



Commission économique pour l'Europe**Comité de gestion de la Convention TIR de 1975****Soixante-troisième session**

Genève, 10 et 11 février 2016

Point 7 a) de l'ordre du jour provisoire

Révision de la Convention :**Propositions d'amendements à la Convention acceptées,
en attente d'adoption officielle****Propositions d'amendements à la Convention
acceptées, en attente d'adoption officielle****Note du secrétariat****I. Mandat et historique**

1. À sa soixante et unième session, le Comité a accepté la proposition tendant à modifier l'article 42 *bis* au moyen d'une note explicative 0.42 *bis* (ECE/TRANS/WP.30/AC.2/125, par. 9 et annexe I), ainsi que la proposition relative à un nouveau type de véhicule et de conteneur dans le cadre de la Convention TIR (ECE/TRANS/WP.30/AC.2/125, par. 14). Par souci de clarté, le secrétariat a regroupé ces propositions dans un document unique publié sous la cote ECE/TRANS/WP.30/AC.2/2015/22, aux fins de son adoption par le Comité à sa soixante-deuxième session. La délégation de l'Union européenne a informé le Comité qu'elle n'avait pas encore approuvé les modifications proposées, mais qu'elle devait le faire avant la prochaine session du Comité en février 2016. De plus, plusieurs délégations ont souligné l'existence d'incohérences linguistiques entre les versions anglaise et russe du projet de note explicative à l'article 42 *bis* et ont demandé au secrétariat de veiller à leur harmonisation avant d'adopter le document unique. Dans ce cadre, le secrétariat a également apporté des modifications d'ordre rédactionnel au texte de la version anglaise de la note explicative 0.42 *bis*. Le Comité souhaitera sans doute également noter que le secrétariat a procédé à un examen attentif des termes techniques utilisés dans les croquis figurant dans la proposition d'amendement concernant un nouveau type de véhicule et de conteneur et a rectifié certains d'entre eux. Ces changements sont d'ordre purement linguistique et ne modifient pas la proposition d'amendement quant au fond. Par souci de clarté, le Comité voudra peut-être consulter le tableau ci-après.



2. Pour les raisons susmentionnées, le secrétariat a élaboré le présent document¹.

Tableau des termes

<i>Croquis n°</i>	<i>Avant</i>	<i>Après</i>
9.5(a)	Montant d'angle avant	Montant d'angle
9.5(a)	Guide de corde	Guide de corde
9.5(a)	Axe de rotation	Axe de rotation
9.5(a)	Porte-tube	Porte-tube
9.5(a)	Vis indesserrable de construction	Vis indesserrable de construction
9.5(a)	Plancher de chargement	Plancher du compartiment de chargement
9.5(b)	Montant d'angle	Montant d'angle
9.5(b)	Guide de corde uniquement	Guide de corde
10.1	Disque de connexion avec écrou de verrouillage scellé	Disque de connexion

II. Examen des propositions par le Comité

3. Le Comité est invité à adopter officiellement les propositions et à indiquer au secrétariat si elles peuvent être transmises au dépositaire immédiatement après la session du Comité ou, dans le cadre d'un ensemble plus large d'amendements, à une date qu'il arrêtera.

¹ Le présent document remplace le document publié sous la cote ECE/TRANS/WP.30/AC.2/2015/22/Rev.1 comme indiqué dans le projet d'ordre du jour de la session (ECE/TRANS/WP.30/AC.2/128).

Annexe

Amendements juridiques au texte de la Convention

Le Comité de gestion,

Estimant que les mesures nationales visant à assurer la bonne application du régime TIR sont autorisées sous réserve qu'elles soient signalées dans les plus brefs délais et, dans la mesure du possible, avant leur entrée en vigueur à la TIRExB et que celle-ci détermine si elles sont conformes à la Convention TIR,

Conscient que la TIRExB est chargée de superviser l'application de la Convention et de faciliter le règlement des différends entre les Parties contractantes, les associations, les compagnies d'assurances et les organisations internationales conformément à l'article 10 de l'annexe 8 de la Convention,

Consciente que le mot « immédiatement » à l'article 42 *bis* n'est pas suffisamment clair,

A adopté l'amendement ci-après à l'annexe 6 de la Convention, conformément aux dispositions de l'article 60 de la Convention :

Annexe 6, Nouvelle note explicative 0.42 *bis* :

Ajouter la nouvelle note explicative ci-après à l'article 42 *bis*

« Note explicative à l'article 42 *bis* :

0.42 *bis* À l'article 42 *bis*, l'adverbe "immédiatement" signifie que toute mesure prise au niveau national qui serait susceptible d'influer sur l'application de la Convention et/ou le fonctionnement du régime TIR doit être communiquée par écrit dès que possible, et, si possible, avant son entrée en vigueur, à la Commission de contrôle TIR, afin de permettre à celle-ci de s'acquitter pleinement de sa fonction de contrôle et de vérifier que ladite mesure est conforme aux dispositions de la Convention, en vertu de l'article 42 *bis* et de son mandat tel qu'énoncé à l'annexe 8 de la Convention TIR. ».

Le Comité de gestion,

Conscient que les marchandises, pour que leur transport sous le régime de transit TIR puisse se dérouler avec un minimum d'interventions au cours du trajet tout en offrant un maximum de garanties aux administrations douanières, doivent être transportées dans des véhicules ou des conteneurs satisfaisant aux exigences de sécurité douanière,

Conscient que les véhicules et les conteneurs à bâche de toit coulissante relèvent d'une nouvelle technique qui améliore l'efficacité et l'efficience du transport routier,

Convaincu que l'adoption d'un nouveau type de véhicules et de conteneurs équipés de bâches de toit coulissantes ou de bâches coulissantes permet de satisfaire aux exigences de sécurité douanière et qu'une prescription à cet effet pourrait être intégrée dans les annexes 2 et 7 de la Convention TIR,

A adopté les amendements ci-après aux annexes 2 et 7 de la Convention, conformément aux dispositions de l'article 60 de la Convention :

Annexe 2, article 4, paragraphe 2, alinéa i)

Modifier comme suit :

i) Les bâches coulissantes, plancher, portes et tous autres éléments constitutifs du compartiment de chargement doivent être assemblés soit au moyen de dispositifs ne pouvant être enlevés et remis en place de l'extérieur sans laisser de traces visibles, soit selon des méthodes ayant pour effet de constituer un ensemble ne pouvant être modifié sans laisser de traces visibles.

Annexe 2, article 4, paragraphe 2, alinéa iii)

Modifier comme suit :

iii) Le système de guidage et les dispositifs de tension des bâches coulissantes ainsi que les autres parties mobiles doivent être assemblés de manière qu'on ne puisse ouvrir ni fermer de l'extérieur sans laisser de traces visibles les portes et autres parties mobiles une fois qu'elles sont fermées et scellées pour la douane. Le système de guidage et les dispositifs de tension des bâches coulissantes ainsi que les autres parties mobiles doivent être assemblés de manière qu'il soit impossible d'accéder au compartiment de chargement sans laisser de traces visibles une fois que les dispositifs de fermeture ont été scellés. Le croquis n° 9 figurant en appendice au présent Règlement illustre un exemple d'un tel système de construction.

Annexe 2, nouvel article 5

Après l'article 4 modifié, *ajouter* :

« Article 5

Véhicules à bâche de toit coulissante

1. Lorsqu'il y a lieu, les dispositions des articles 1, 2, 3 et 4 du présent Règlement s'appliquent aux véhicules à bâche de toit coulissante. Ces véhicules doivent en outre être conformes aux dispositions du présent article.

2. La bâche de toit coulissante doit être conforme aux prescriptions des alinéas i) à iii) ci-après :

i) La bâche de toit coulissante doit être assemblée soit au moyen de dispositifs ne pouvant être enlevés et remis en place de l'extérieur sans

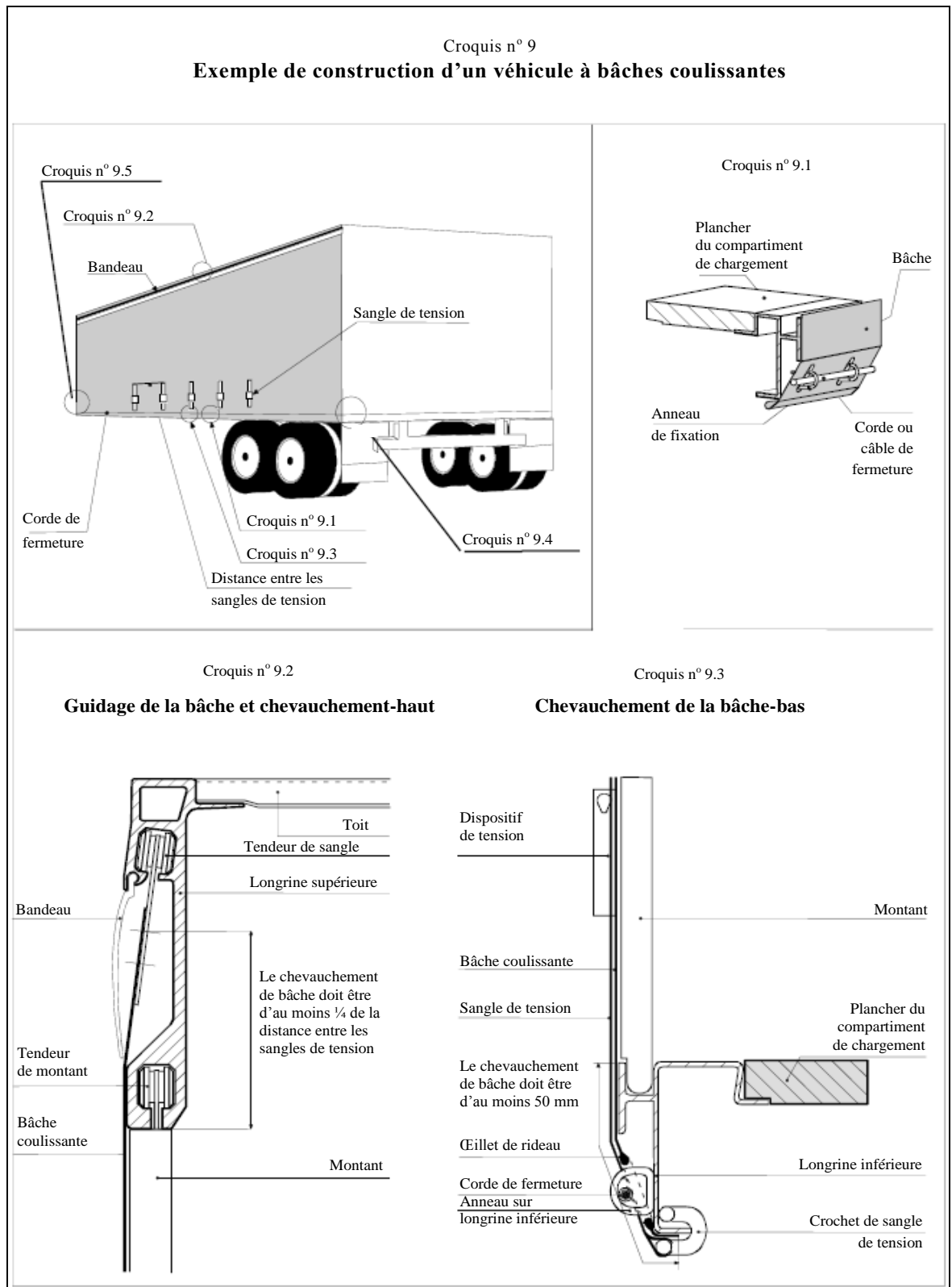
laisser de traces visibles, soit par des méthodes ayant pour effet de constituer un ensemble ne pouvant être modifié sans laisser de traces visibles.

- ii) La bâche de toit coulissante doit recouvrir la partie pleine du toit à l'avant du compartiment de chargement de telle manière qu'elle ne puisse être tirée par-dessus l'arête supérieure de la longrine supérieure. Dans la longueur du compartiment de chargement, des deux côtés, un câble en acier précontraint doit être inséré dans l'ourlet de la bâche de toit de telle manière qu'on ne puisse le retirer et le réinsérer sans laisser de traces visibles. La bâche de toit doit être fixée au chariot de coulissage de telle manière qu'on ne puisse la retirer et la fixer de nouveau sans laisser de traces visibles.
- iii) Le système de guidage et les dispositifs de tension de la bâche de toit coulissante ainsi que les autres parties mobiles doivent être assemblés de telle manière que, une fois que les dispositifs de fermeture ont été scellés, il soit impossible d'accéder au compartiment de chargement sans laisser de traces visibles. Le système de guidage et les dispositifs de tension de la bâche de toit coulissante ainsi que les autres parties mobiles doivent être assemblés de telle manière que, une fois que les dispositifs de fermeture ont été scellés, il soit impossible d'accéder au compartiment de chargement sans laisser de traces visibles.

Le croquis n° 10 figurant en appendice au présent Règlement illustre un exemple possible d'un tel système de construction. ».

Annexe 2, nouveau croquis n° 9

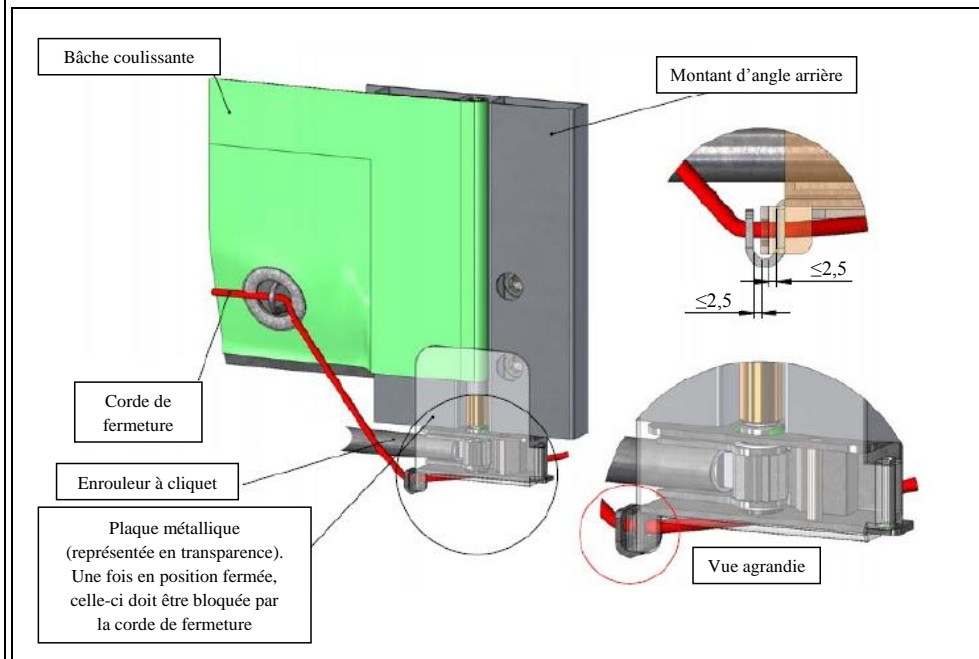
Remplacer le croquis n° 9 par le suivant :



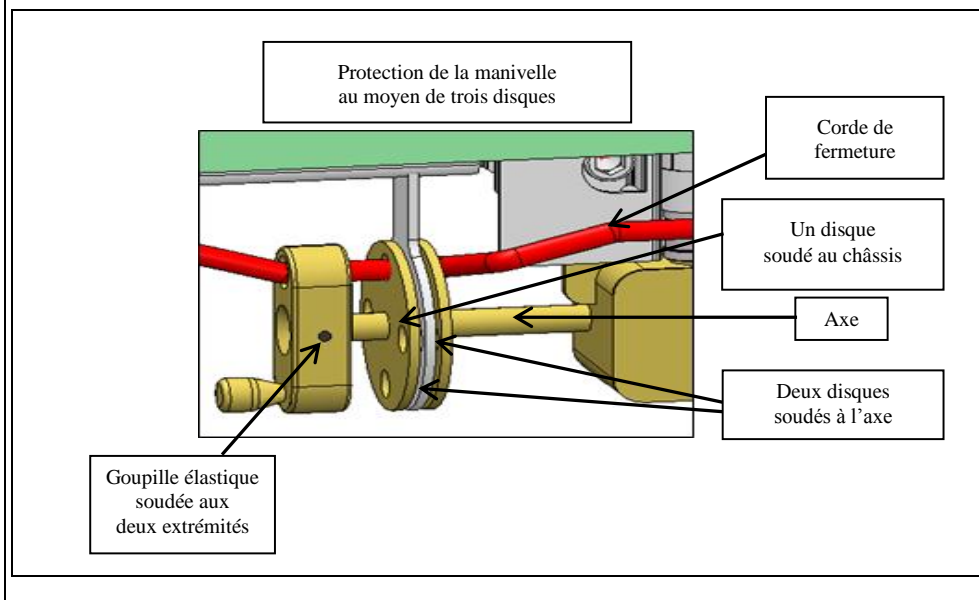
Croquis n° 9.4

Pour tendre la bâche coulissante horizontalement, on utilise un enrouleur à cliquet (habituellement à l'arrière du véhicule). Le présent croquis donne deux exemples a) et b) de la manière de verrouiller l'enrouleur à cliquet ou le tendeur à réducteur.

a) Verrouillage de l'enrouleur à cliquet



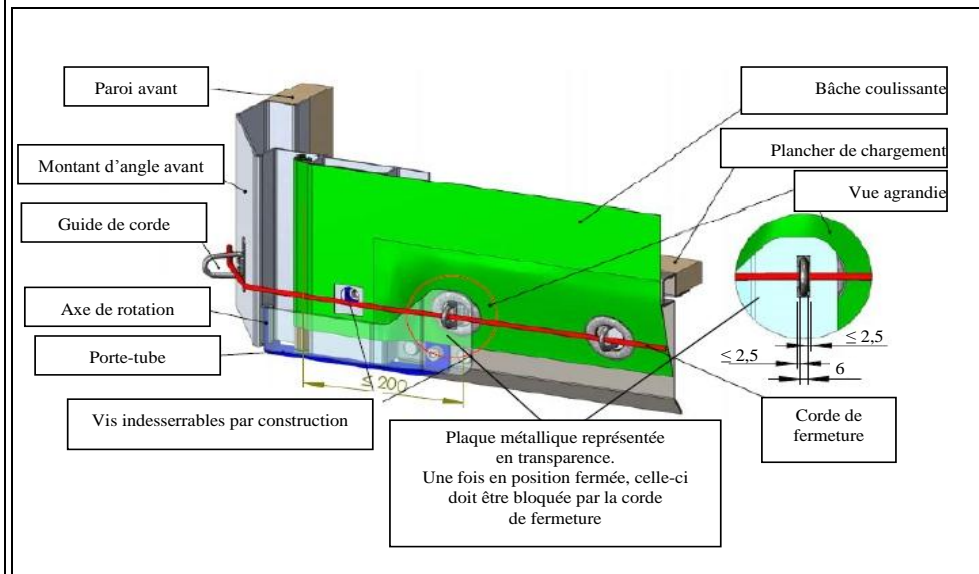
b) Verrouillage du tendeur à réducteur



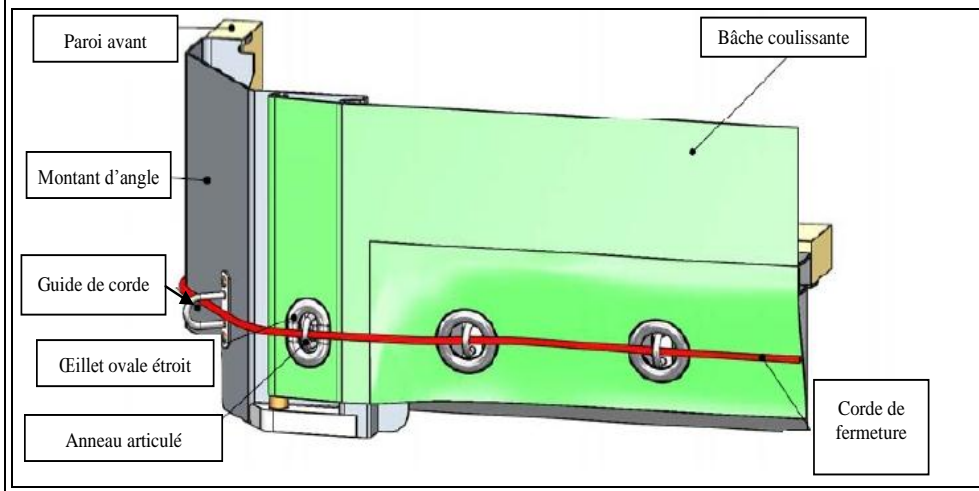
Croquis n° 9.5

Pour fixer la bâche coulissante de l'autre côté (habituellement à l'avant du véhicule), on peut utiliser les systèmes a) ou b) suivants.

a) Plaque métallique

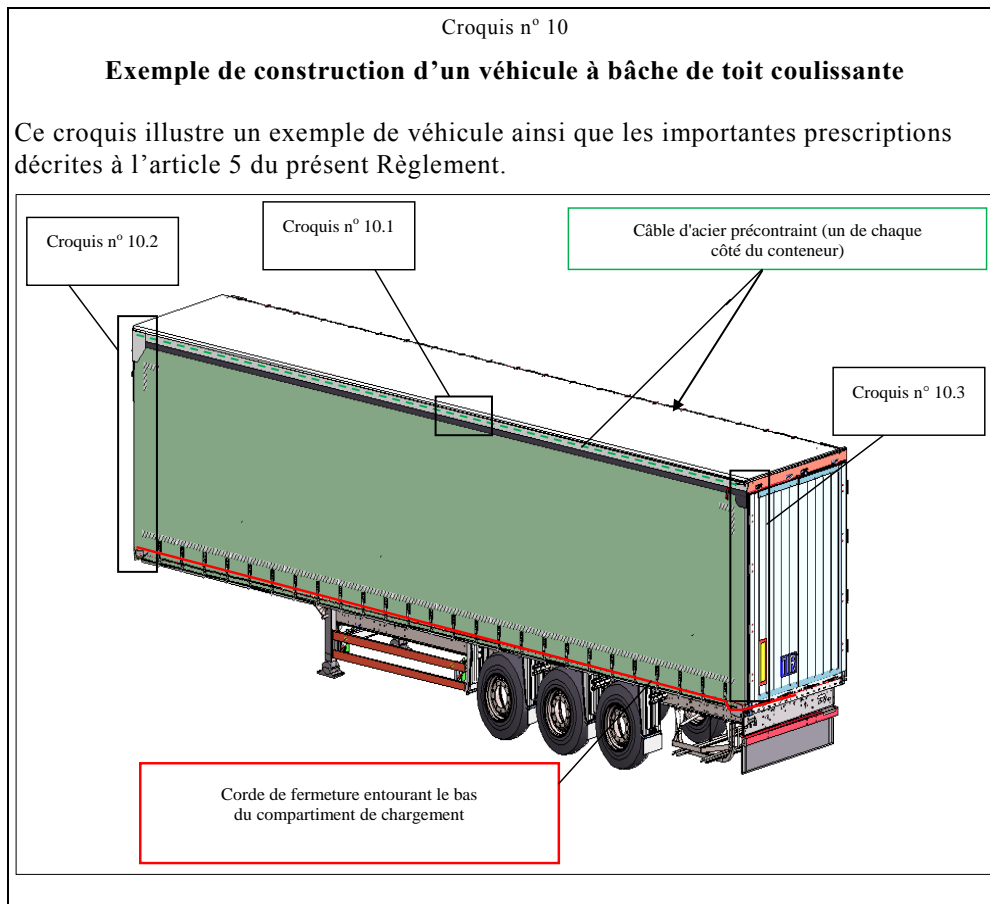


b) Œillet ovale étroit et système antilevage pour le tube de tension



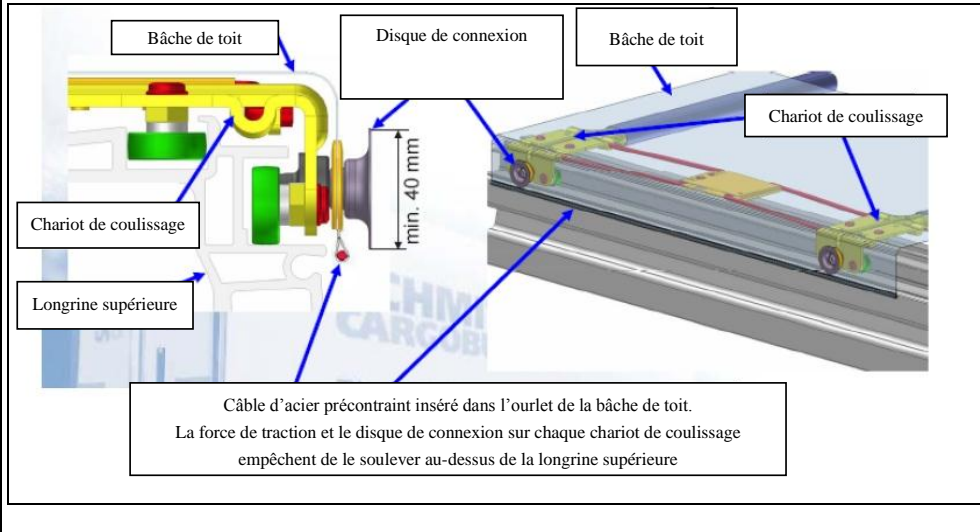
Annexe 2, nouveau croquis n° 10

Après le nouveau croquis n° 9, *ajouter* un nouveau croquis n° 10, ainsi conçu :



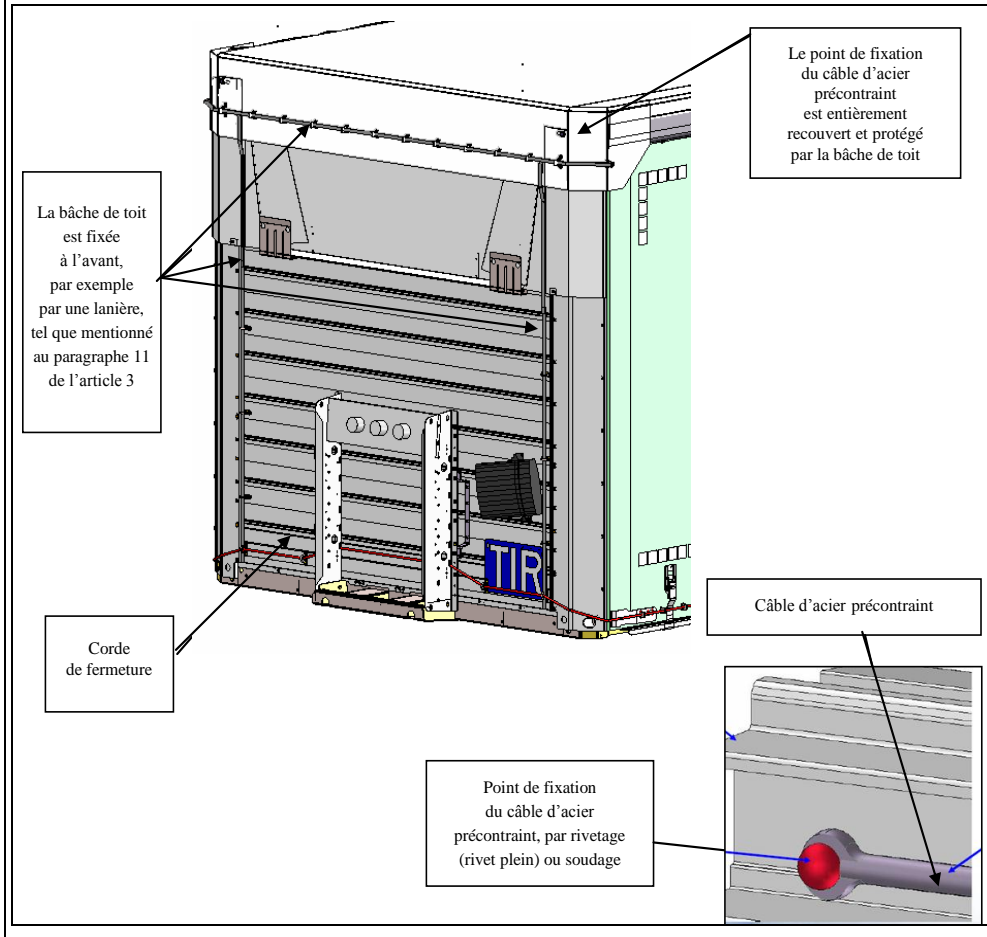
Croquis n° 10.1

Deux câbles d'acier précontraint, insérés dans l'ourlet des bâches latérales, sont fixés de part et d'autre du compartiment de chargement. Chacun d'eux est fixé à l'avant (voir croquis 10.2) et à l'arrière du compartiment (voir croquis 10.3). La force de traction et le disque de connexion sur chaque chariot de coulissage empêchent de soulever le câble et l'ourlet au-dessus de la longrine supérieure.



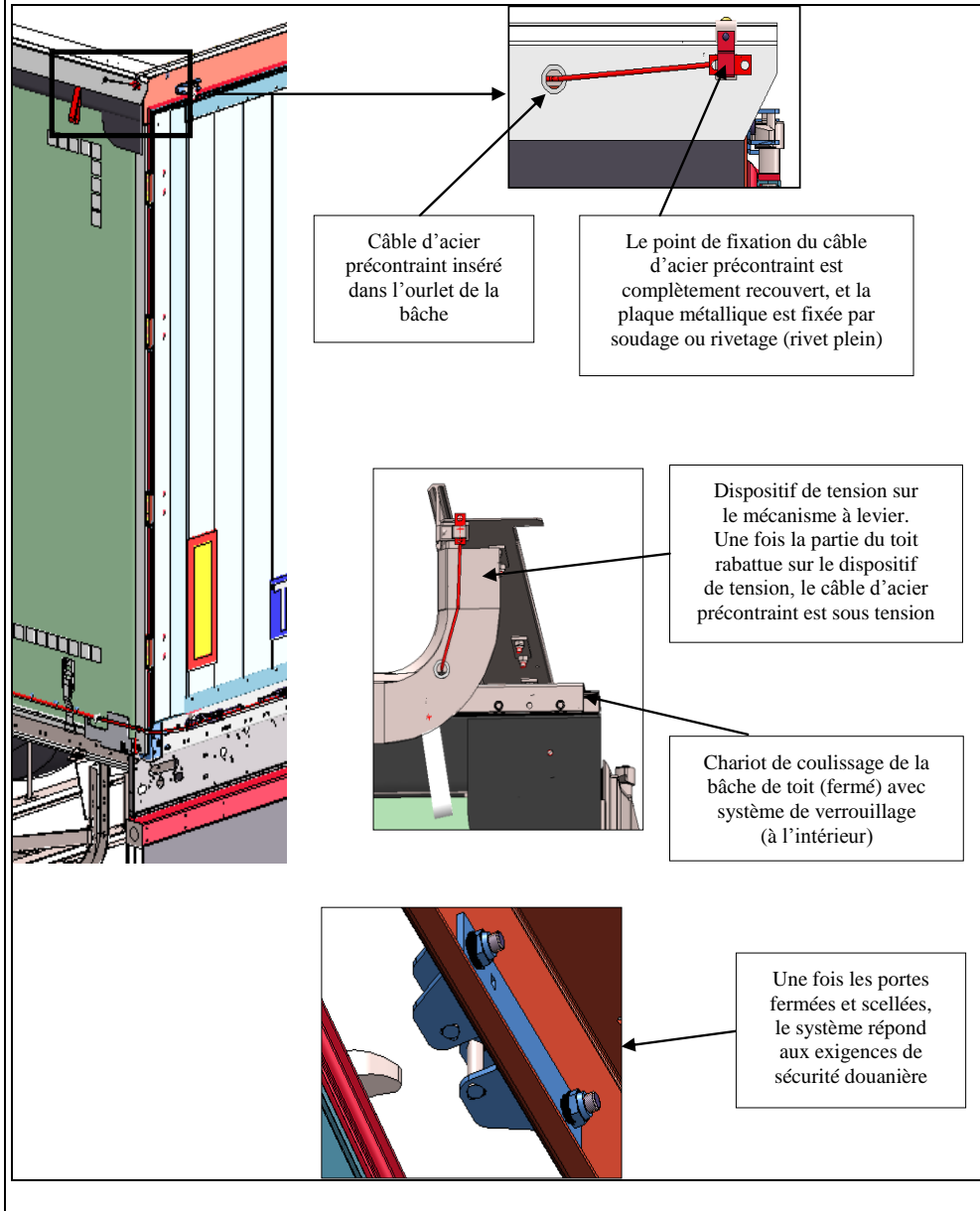
Croquis n° 10.2

La bâche de toit coulissante doit recouvrir la partie pleine du toit à l'avant du compartiment de chargement de telle manière qu'elle ne puisse être tirée par-dessus l'arête supérieure de la longrine supérieure.



Croquis n° 10.3

À l'arrière, un dispositif spécial, par exemple une plaque déflectrice, est monté sur le toit et empêche d'accéder au compartiment de chargement sans laisser de traces visibles une fois les portes fermées et scellées.



Annexe 7, première partie, article 5, paragraphe 2, alinéa i)

Modifier comme suit :

« i) Les bâches coulissantes, plancher, portes et tous autres éléments constitutifs du conteneur doivent être assemblés soit au moyen de dispositifs ne pouvant être enlevés et remis en place de l'extérieur sans laisser de traces visibles, soit selon des méthodes ayant pour effet de constituer un ensemble ne pouvant être modifié sans laisser de traces visibles. ».

Annexe 7, première partie, article 5, paragraphe 2, alinéa iii)

Modifier comme suit :

« iii) Le système de guidage et les dispositifs de tension des bâches coulissantes ainsi que les autres parties mobiles doivent être assemblés de telle manière qu'on ne puisse ouvrir ni fermer de l'extérieur sans laisser de traces visibles les portes et autres parties mobiles une fois celles-ci fermées et scellées pour la douane. Le système de guidage et les dispositifs de tension des bâches coulissantes ainsi que les autres parties mobiles doivent être assemblés de telle manière qu'il soit impossible d'accéder au conteneur sans laisser de traces visibles une fois que les dispositifs de fermeture ont été scellés. Le croquis n° 9 figurant en appendice au présent Règlement illustre un exemple d'un tel système de construction. ».

Annexe 7, première partie, nouvel article 6

Après l'article 5 modifié, ajouter un nouvel article 6, libellé comme suit :

**« Article 6
Conteneurs à bâche de toit coulissante**

1. Lorsqu'il y a lieu, les dispositions des articles 1, 2, 3, 4 et 5 du présent Règlement s'appliquent aux conteneurs à bâche de toit coulissante. En outre, ces conteneurs doivent être conformes aux dispositions du présent article.

2. La bâche de toit coulissante doit être conforme aux prescriptions des alinéas i) à iii) ci-après :

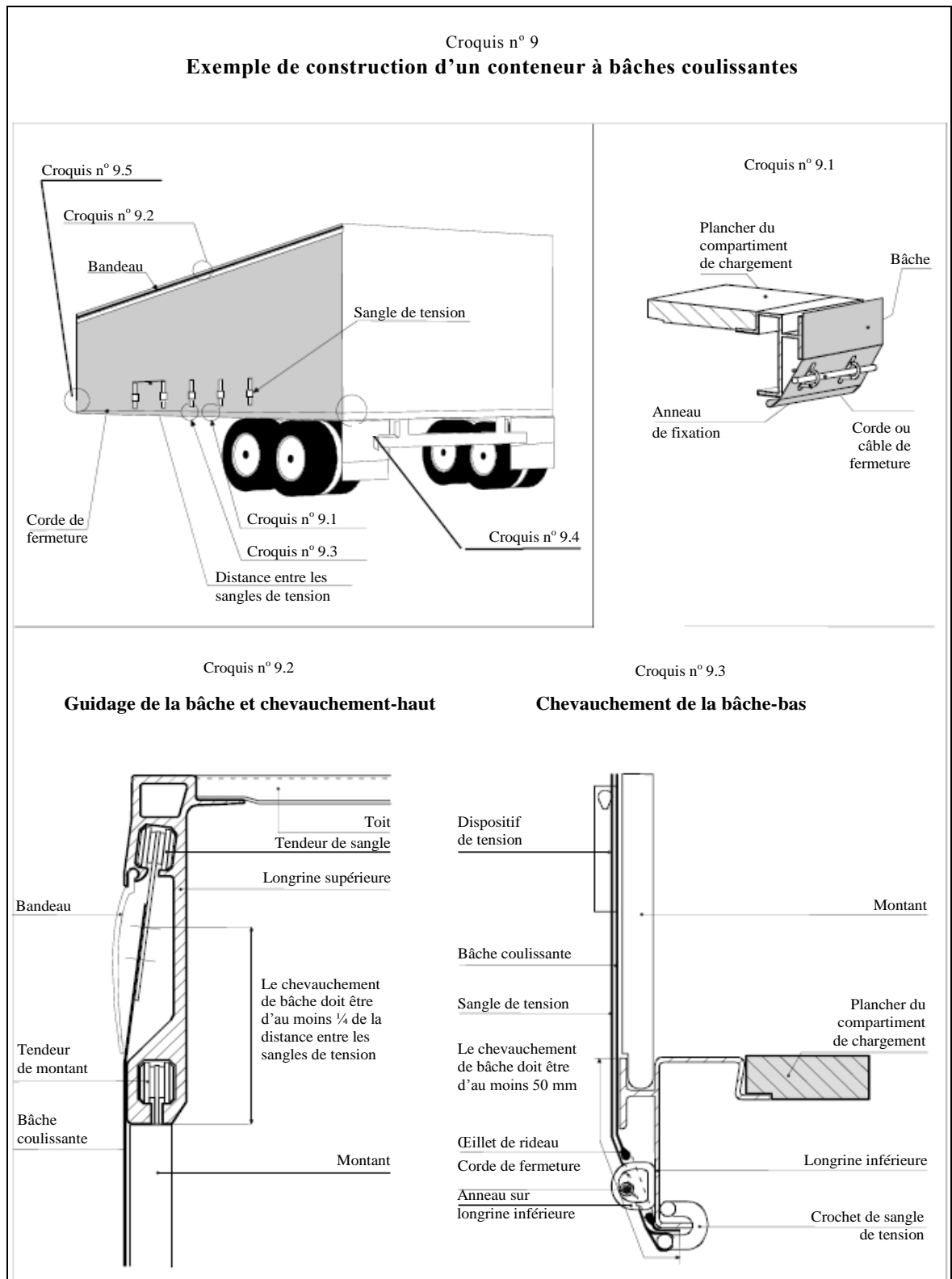
- i) La bâche de toit coulissante doit être assemblée soit au moyen de dispositifs ne pouvant être enlevés et remis en place de l'extérieur sans laisser de traces visibles, soit par des méthodes ayant pour effet de constituer un ensemble ne pouvant être modifié sans laisser de traces visibles.
- ii) La bâche de toit coulissante doit recouvrir la partie pleine du toit à l'avant du conteneur de telle manière qu'elle ne puisse être tirée par-dessus l'arête supérieure de la longrine supérieure. Dans la longueur du conteneur, des deux côtés, un câble en acier précontraint doit être inséré dans l'ourlet de la bâche de toit de telle manière qu'on ne puisse le retirer et le réinsérer sans laisser de traces visibles. La bâche de toit doit être fixée au chariot de coulissage de telle manière qu'on ne puisse la retirer et la fixer de nouveau sans laisser de traces visibles.
- iii) Le système de guidage et les dispositifs de tension de la bâche de toit coulissante ainsi que les autres parties mobiles doivent être assemblés de manière qu'on ne puisse ouvrir ni fermer de l'extérieur les portes, le toit et les autres parties mobiles sans laisser de traces visibles une fois qu'ils sont fermés et scellés pour la douane. Le système de guidage et les dispositifs

de tension de la bâche de toit coulissante ainsi que les autres parties mobiles doivent être assemblés de telle manière que, une fois que les dispositifs de fermeture ont été scellés, il soit impossible d'accéder au conteneur sans laisser de traces visibles.

Le croquis n° 10 figurant en appendice au présent Règlement illustre un exemple possible d'un tel système de construction. ».

Annexe 7, première partie, nouveau croquis n° 9

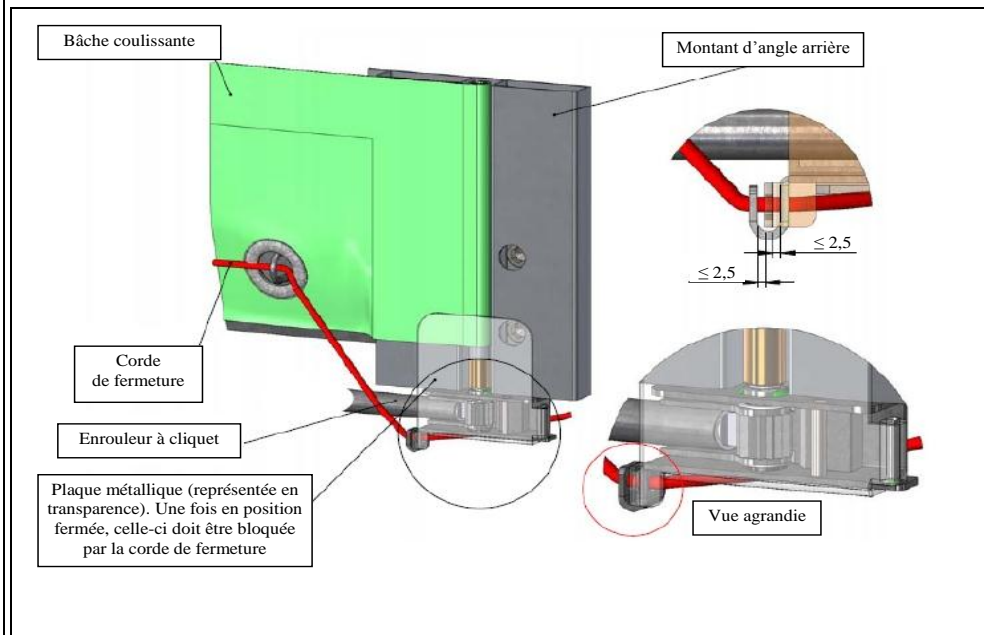
Remplacer le croquis n° 9 par le suivant :



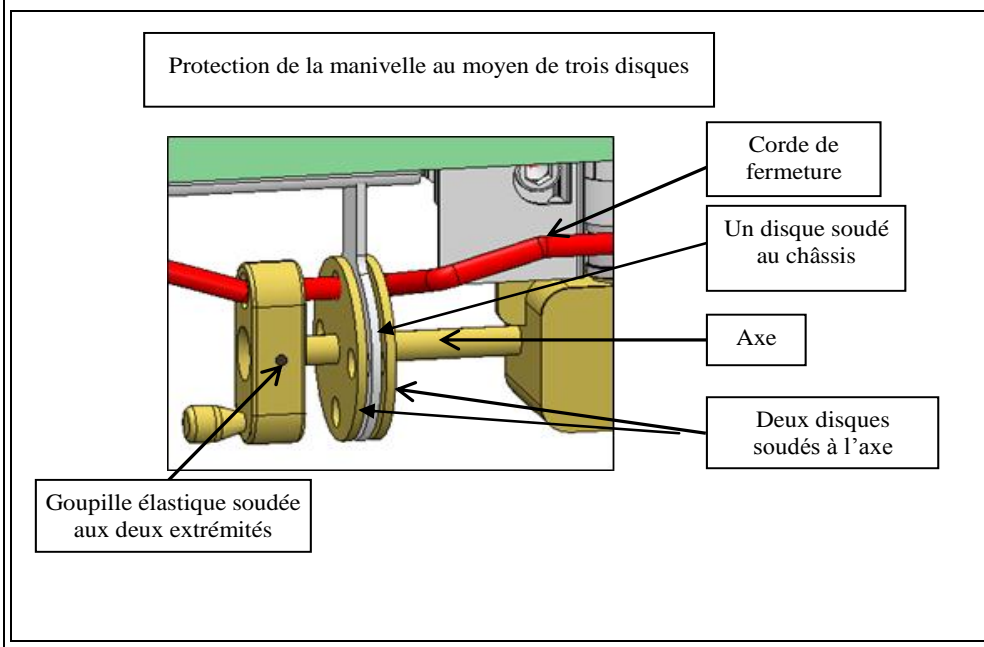
Croquis n° 9.4

Pour tendre la bâche coulissante horizontalement, on utilise un enrouleur à cliquet (habituellement à l'arrière du conteneur). Le présent croquis donne deux exemples a) et b) de la manière de verrouiller l'enrouleur à cliquet ou le tendeur à réducteur.

a) Verrouillage de l'enrouleur à cliquet



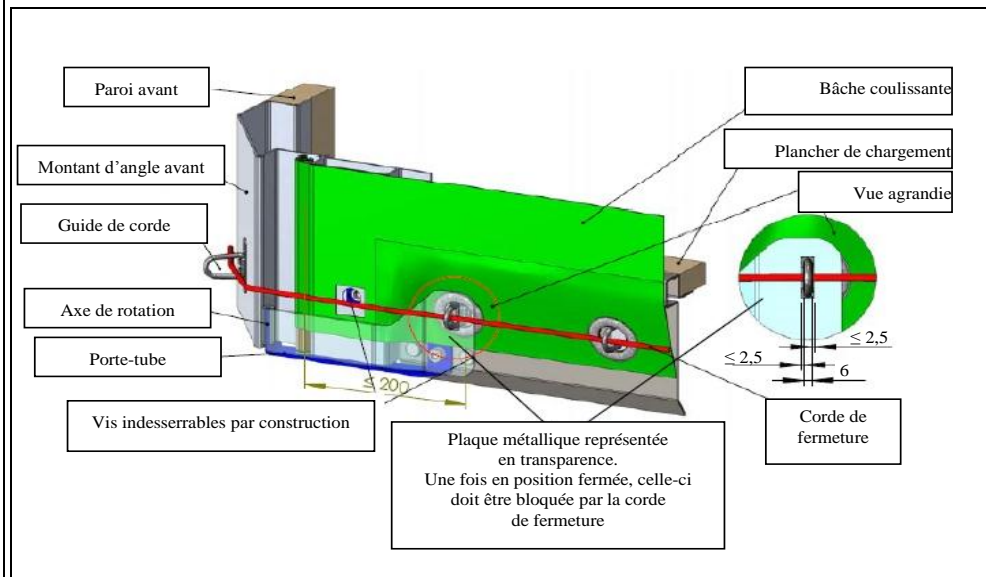
b) Verrouillage du tendeur à réducteur



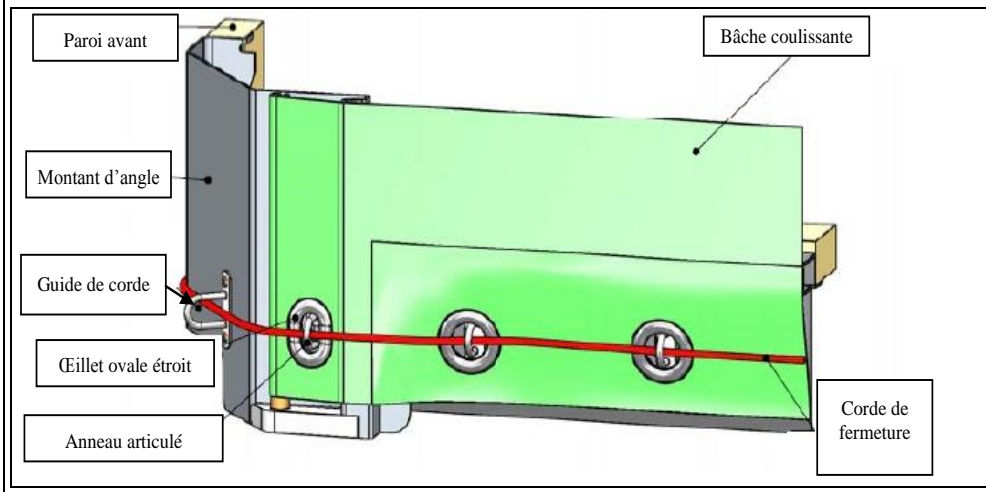
Croquis n° 9.5

Pour fixer la bâche coulissante de l'autre côté (habituellement à l'avant du véhicule), on peut utiliser les systèmes a) ou b) suivants.

a) Plaque métallique

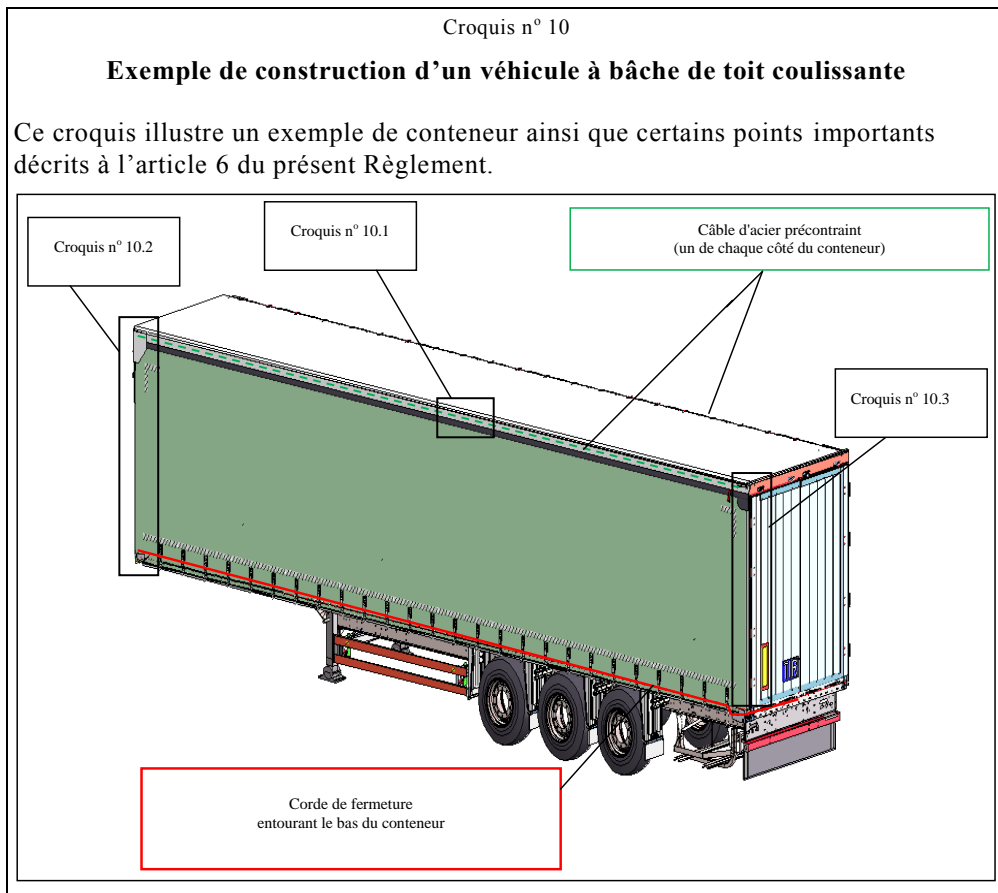


b) Œillet ovale étroit et système antilevage pour le tube de tension



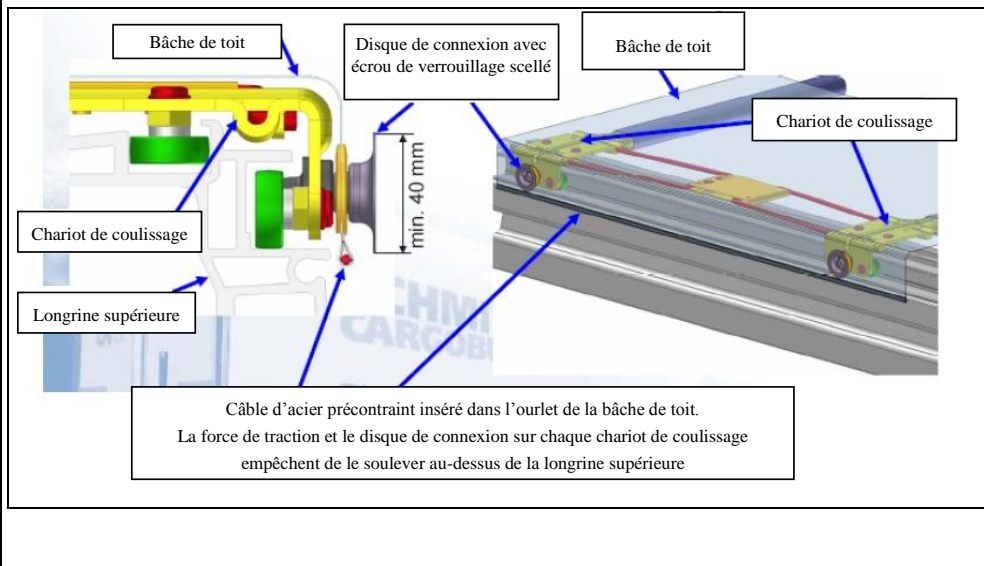
Annexe 7, première partie, nouveau croquis n° 10

Après le nouveau croquis n° 9, ajouter un nouveau croquis n° 10, ainsi conçu :



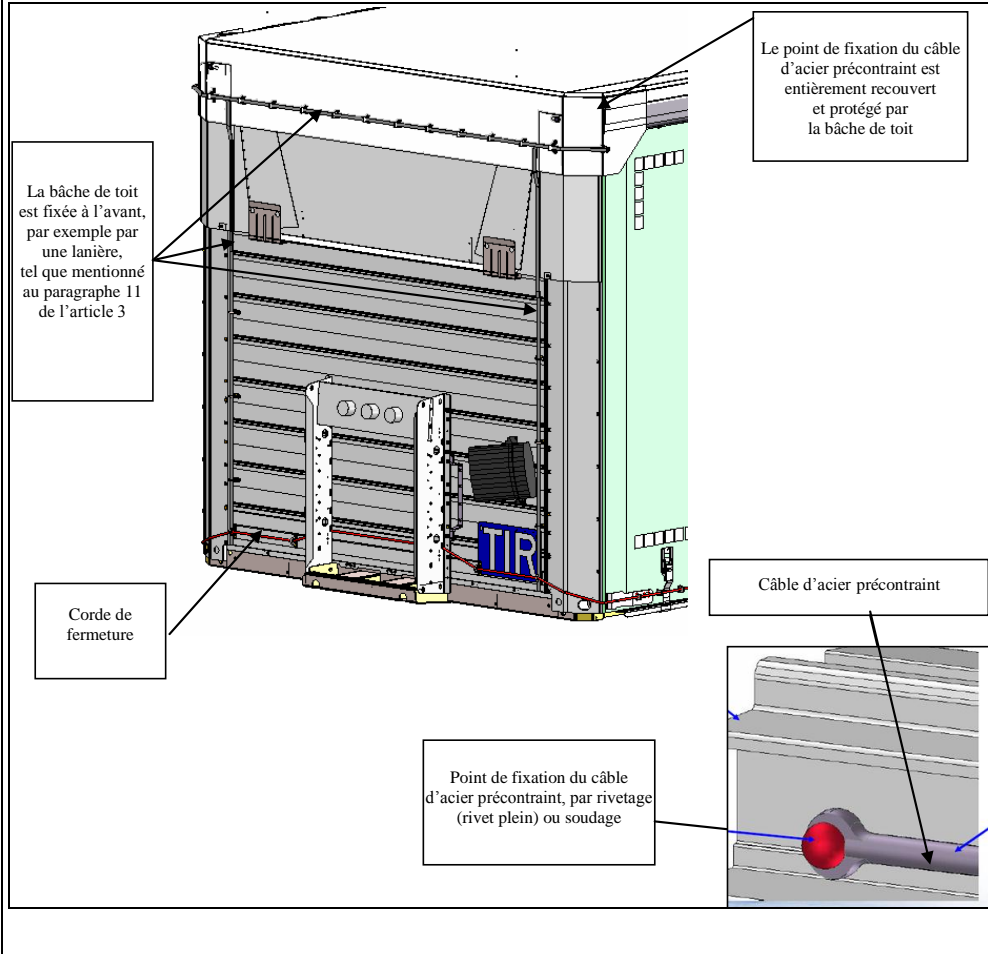
Croquis n° 10.1

Deux câbles d'acier précontraint, insérés dans l'ourlet des bâches latérales, sont fixés de part et d'autre du conteneur. Chacun d'eux est fixé à l'avant (voir croquis 10.2) et à l'arrière du conteneur (voir croquis 10.3). La force de traction et le disque de connexion sur chaque chariot de coulissage empêchent de soulever le câble et l'ourlet au-dessus de la longrine supérieure.



Croquis n° 10.2

La bâche de toit coulissante doit recouvrir la partie pleine du toit à l'avant du conteneur de telle manière qu'elle ne puisse être tirée par-dessus l'arête supérieure de la longrine supérieure.



Croquis n° 10.3

À l'arrière, un dispositif spécial, par exemple une plaque déflectrice, est monté sur le toit et empêche d'accéder au conteneur sans laisser de traces visibles une fois les portes fermées et scellées.

