



ЭКОНОМИЧЕСКИЙ
И СОЦИАЛЬНЫЙ СОВЕТ

Distr.
GENERAL

ECE/TRANS/WP.29/2008/54
3 January 2008

RUSSIAN
Original: ENGLISH

ЕВРОПЕЙСКАЯ ЭКОНОМИЧЕСКАЯ КОМИССИЯ

КОМИТЕТ ПО ВНУТРЕННЕМУ ТРАНСПОРТУ

Всемирный форум для согласования правил
в области транспортных средств

Сто сорок четвертая сессия
Женева, 11-14 марта 2008 года
Пункты 14.3 предварительной повестки дня

СОГЛАШЕНИЕ 1998 ГОДА

РАССМОТРЕНИЕ ПРОЕКТОВ ГЛОБАЛЬНЫХ ТЕХНИЧЕСКИХ ПРАВИЛ И/ИЛИ
ПРОЕКТОВ ПОПРАВК К ВВЕДЕННЫМ ГЛОБАЛЬНЫМ ТЕХНИЧЕСКИМ
ПРАВИЛАМ И ГОЛОСОВАНИЕ ПО НИМ

Предложение по разработке глобальных технических правил,
касающихся подголовников

Проект глобальных технических правил, касающихся подголовников

Представлен Рабочей группой по пассивной безопасности*

Приведенный ниже текст был утвержден Рабочей группой по пассивной безопасности (РГПБ) на ее сорок второй сессии (ECE/TRANS/WP.29/GRSP/42, пункт 19). Он представляется Исполнительному комитету Соглашения 1998 года (АС.3) с рекомендацией о его включении в Глобальный регистр путем голосования.

* В соответствии с программой работы Комитета по внутреннему транспорту на 2006-2010 годы (ECE/TRANS/166/Add.1, подпрограмма 02.4) Всемирный форум будет разрабатывать, согласовывать и обновлять правила в целях улучшения характеристик транспортных средств. Настоящий документ представлен в соответствии с этим мандатом.

A. ИЗЛОЖЕНИЕ ТЕХНИЧЕСКИХ ПРИНЦИПОВ И ОБОСНОВАНИЕ

1. ПРОБЛЕМЫ С ТОЧКИ ЗРЕНИЯ БЕЗОПАСНОСТИ

1. Хлыстовые травмы представляют собой определенную совокупность распространенных симптомов, которые возникают в случае дорожно-транспортных происшествий и указывают на повреждение мягких тканей головы, шеи и спины. Симптомы болевых ощущений в голове, шее, плечах и предплечьях могут сопровождаться повреждением мышц, связок и позвонков, однако во многих случаях эти повреждения неочевидны. Указанные симптомы могут проявляться с задержкой и длиться в течение нескольких часов; однако в ряде случаев последствия травмы могут ощущаться многие годы или даже всю жизнь. Симптомы, которые проявляются в течение относительно короткого времени, ассоциируются с травмой мышц и связок, а симптомы, проявляющиеся в течение длительного времени, - с повреждением нервов.

2. Хлыстовые травмы - проблема, широко распространенная во всем мире. В Европейском сообществе (ЕС) ежегодно имеет место в общей сложности свыше 1 млн. случаев хлыстовых травм, расходы по лечению которых в ЕС составляют, по оценкам, порядка 5-10 млрд. евро в год и продолжают повышаться (Kroonenburg and Wismans, 1999; EEVC Report No 167). В Соединенном Королевстве (СК) расходы только на травмы, требующие длительного лечения составили, как сообщается, 3 млрд. фунтов стерлингов (UK Cost Benefit Analysis: Enhanced Geometric Requirements, EEVC Report, September 2007, <http://www.eevc.org>). В Республике Корея удары сзади (наезды), на которые приходится 34% от всех случаев столкновения автомобилей, являются причиной 31% смертельных исходов и 37% травм. Кроме того, в 2002 году в результате наездов сзади было зарегистрировано 260 000 травм шеи или 57% от всех случаев травм шеи в результате столкновения автомобилей. В Японии на наезды сзади приходится 31% от всех случаев столкновения, которые приводят к телесным повреждениям. Из всех травм, полученных в ходе этих дорожно-транспортных происшествий, 309 939 или 91% относятся к категории незначительных повреждений шеи. В 2004 году в случае наездов сзади, которые привели к нанесению телесных повреждений, небольшие травмы шеи получили 81,7% мужчин и 88% женщин из числа водителей транспортных средств, на которые был произведен наезд.

3. В соответствии с оценкой, проведенной Соединенными Штатами Америки на основе национальной системы выборочных обследований (НСВО), в период с 1988 по 1996 год ежегодное число хлыстовых травм¹ в результате дорожно-транспортных происшествий с

¹ Неконтактные травмы шеи согласно сокращенной шкале повреждений (СШП-1).

участием пассажирских автомобилей и ЛГТ (легких грузовых транспортных средств, пассажирских транспортных средств многоцелевого назначения и фургонов) составляло 805 581. Из этих хлыстовых травм 272 464 приходится на случаи наезда сзади. Что касается наезда сзади, то в 2002 году средние издержки, связанные с хлыстовыми травмами, составили 9 994 долл. США (в том числе 6 843 долл. США - экономические затраты и 3 151 долл. США - издержки с точки зрения качества жизни, но без учета материального ущерба), в результате чего совокупные затраты составляли 2,7 млрд. долл. США в год. Хотя бóльшая часть таких травм приходится на лиц, занимавших передние боковые сиденья, тем не менее они не щадили и лиц на задних сиденьях. В течение этого же периода хлыстовые травмы, по оценкам, получали также 5 440 пассажиров, занимавших задние боковые сиденья (HR-1-8).

2. ПОНИМАНИЕ МЕХАНИЗМА НАНЕСЕНИЯ ХЛЫСТОВОЙ ТРАВМЫ

4. Хотя хлыстовые травмы могут быть нанесены в результате любого дорожно-транспортного происшествия, все же наибольшая вероятность получения такого вида травмы водителем или пассажиром приходится на наезды сзади. Когда то или иное транспортное средство получает удар сзади, обычно водитель или пассажир этого автотранспортного средства подвергается воздействию целого ряда явлений, которые быстро сменяют друг друга. Во-первых, по отношению к исходному положению водителя или пассажира спинка сиденья перемещается вперед в направлении его туловища, выпрямляя и заставляя голову перемещаться в вертикальном направлении. Затем, по мере того, как сиденье толкает тело пассажира или водителя вперед, голова, которая ничем не удерживается, стремится сохранить прежнее положение. Это приводит к тому, что конфигурация шеи изменяется, которая сначала принимает S-образную форму, а затем сгибается в сторону удара. После этого сила, действующая на шею, приводит к ускорению головы, которая стремится "догнать" удерживаемое сиденьем туловище и - в зависимости от жесткости спинки сиденья и от того, использует ли водитель или пассажир плечевой ремень, - "перегнать" его. Это движение головы и шеи, которое напоминает удар хлыста, дает полученным таким образом травмам шеи это расхожее название.

3. НЫНЕШНИЙ УРОВЕНЬ ЗНАНИЙ

5. В настоящее время существует много гипотез, объясняющих механизм нанесения хлыстовых травм. Несмотря на отсутствие единого мнения по поводу биомеханических принципов нанесения хлыстовых травм, данные исследований указывают на то, что уменьшение заднего расстояния (между затылком и подголовником) приводит к уменьшению риска нанесения хлыстовой травмы. Например, данные одного из исследований, проведенных на транспортных средствах "Вольво", указывают на то, что в

тех случаях, когда голова водителя или пассажиров транспортного средства, на которое был совершен наезд сзади, покоится во время удара на подголовнике (что соответствует заднему расстоянию, равному 0 мм), хлыстовая травма не наносится². Напротив, другое исследование обнаружило, что в тех случаях, когда голова водителя или пассажира находится в момент наезда сзади на расстоянии от подголовника более чем в 100 мм, тяжесть травмы и продолжительность симптомов увеличивается³.

6. Кроме того, устойчивый характер хлыстовых травм, присущих нынешнему парку автотранспортных средств, указывает на то, что нынешние требования, предъявляемые к высоте, недостаточны для того, чтобы предотвратить в случае некоторых людей чрезмерное перемещение головы и шеи по отношению к туловищу. Если говорить конкретно, то в случае человека, как минимум, такого же роста, как и у среднего пассажира, подголовники не ограничивают должным образом перемещение головы в заднем направлении. С биомеханической точки зрения подголовники, достигающие по меньшей мере до центра тяжести головы, обеспечивают более эффективное ограничение перемещения головы и шеи.

7. В недавно изданном докладе Института страхования и безопасности дорожного движения (ИСБД) его авторы (Farmer, Wells and Lund) проанализировали страховые требования по факту дорожно-транспортных происшествий с целью установить долю травм шеи в результате дорожно-транспортных происшествий с участием транспортных средств с улучшенным геометрическим расположением подголовников (меньшее заднее расстояние и большая высота установки подголовника)⁴. Эти данные указывают на то, что такие улучшения в схеме установки подголовников приводят к снижению риска нанесения хлыстовых травм. Если говорить более конкретно, то число страховых требований в связи с этим видом травматизма снизилось на 18%. Аналогичным образом, в Соединенных Штатах Америки в результате компьютерного моделирования было выявлено, что уменьшение заднего расстояния и увеличение высоты подголовника

² Jakobsson et al., "Analysis of Head and Neck Responses in Rear End Impacts - A New Human-Like Model". Volvo Car Corporation Safety Report (1994).

³ Olsson et al., An In-depth Study of Neck Injuries in Rear-end Collisions. International IRCOBI Conference, pp 269-280 (1990).

⁴ Farmer, Charles, Wells, JoAnn, Lund, Adrian, "Effects of Head Restraint and Seat Redesign on Neck Injury Risk in Rear –End Crashes", Insurance Institute For Highway Safety, October 2002.

позволяют снизить уровень нагрузки на шею и перемещение головы относительно туловища, которое может иметь прямое отношение к частотности хлыстовых травм⁵.

8. Что касается скорости удара, то результаты исследований и данные о показателях травматизма указывают на то, что хлыстовая травма может быть причинена в результате перемещения головы и шеи, которое само по себе недостаточно для того, чтобы явиться причиной гиперэкстензии. Поэтапные удары на малой скорости показывают, что слабые симптомы хлыстовой травмы могут обнаруживаться у человека и в том случае, когда перемещение головы не превышает нормальные пределы. Это означает, что наш акцент в работе на предупреждение гиперэкстензии шеи недостаточен для адекватной защиты всех потенциальных жертв ДТП в результате наезда сзади от опасности нанесения хлыстовых травм. Вместо этого для эффективного предупреждения хлыстовых травм подголовник должен сдерживать быстрое перемещение головы и шеи по отношению к туловищу на меньшие расстояния.

9. В общем и целом с учетом полученных в последнее время данных, подтверждающих, что хлыстовая травма также может быть нанесена в результате менее значительных перемещений головы и шеи по отношению к туловищу и что уменьшение заднего расстояния и увеличение высоты расположения подголовника содействуют более эффективному ограничению этих движений головы и шеи, мы согласны рекомендовать, чтобы подголовник был расположен на достаточной высоте и ближе к голове водителя и пассажира, позволяя тем самым более эффективно предотвращать нанесение хлыстовых травм.

4. МЕТОДИЧЕСКИЕ ДАННЫЕ

10. В ходе сто двадцать шестой сессии Всемирного форума для согласования правил в области транспортных средств (WP.29), состоявшейся в марте 2002 года, Исполнительный комитет Соглашения 1998 года (АС.3) утвердил программу работы, предусматривающую разработку глобальных технических правил (гтп) в целях решения проблематики травматизма шеи в результате дорожно-транспортных происшествий. США вызвались возглавить работу группы и подготовить документ с подробным изложением предписаний, рекомендуемых для включения в гтп. В ноябре 2004 года Соединенные Штаты Америки представили неофициальный документ (WP.29-134-12), содержащий предложение с описанием плана работы и соответствующих вопросов, которые должны быть рассмотрены в гтп. Это предложение было принято на сессии WP.29 в марте

⁵ "Effect of Head Restraint Position on Neck Injury in Rear Impact", World Congress of Whiplash-Associated Disorders (1999), Vancouver, British Columbia.

2005 года (TRANS/WP.29/AC.3/13). Рабочая группа по пассивной безопасности (GRSP) разработала гтп по подголовникам. В ходе этой разработки GRSP стремилась получить и получила руководящие указания от AC.3 по некоторым вопросам (WP.29-142-23 и WP.29-143-23rev.1). На своей сессии в декабре 2007 года GRSP завершила свою работу и приняла решение рекомендовать Исполнительному комитету внести эти гтп в Глобальный регистр.

5. ПРЕДПИСАНИЯ, ПРЕДУСМОТРЕННЫЕ ГЛОБАЛЬНЫМИ ТЕХНИЧЕСКИМИ ПРАВИЛАМИ

5.1 Применимость

11. Применение гтп по подголовникам предполагает использование пересмотренных определений и классификации транспортных средств, содержащихся в Специальной резолюции № 1.

12. Обсуждение вопроса о применимости данных гтп носило обстоятельный характер. Порядок применения Федерального стандарта Соединенных Штатов Америки по безопасности конструкции автомобилей (FMVSS) № 202 отличается от порядка применения Правил № 17 ЕЭК ООН. Стандарт FMVSS № 202 предписывает наличие подголовников на всех передних боковых сиденьях автотранспортных средств массой до 4 536 кг и предусматривает требования к подголовникам, факультативно устанавливаемым на задних боковых сиденьях этих автотранспортных средств. Правила № 17 ЕЭК ООН предписывают наличие подголовников на всех передних боковых сиденьях транспортных средств категории M₁⁶ на всех передних боковых сиденьях транспортных средств категории M₂⁶ полной массой транспортного средства (ПМТС) до 3 500 кг и на всех передних боковых сиденьях транспортных средств категории N₁⁶, а также допускают факультативное официальное утверждение подголовников, факультативно устанавливаемых на других сиденьях или на других транспортных средствах.

13. В этой связи было предложено, чтобы в случае передних боковых сидений гтп применялись к транспортным средствам массой до 4 536 кг. Соединенные Штаты Америки представили обоснование (HR-4-10), подготовленное в 1989 году, когда масса транспортных средств, на которые распространялось действие принятых там правил, была

⁶ В соответствии с определениями, содержащимися в приложении 7 к Сводной резолюции о конструкции транспортных средств (CP.3) (документ TRANS/WP.29/78/Amend.2 с последними поправками, внесенными на основании Amend. 4).

увеличена до 4 536 кг. В результате распространения сферы применения, которая раньше охватывала только легковые автомобили, на грузовые автомобили, автобусы и пассажирские транспортные средства многоцелевого назначения количество травм, по расчетам, снизилось на 510-870 при средних издержках, составивших 29,45 долл. США в расчете на одно транспортное средство (в долларах 1989 года). Соединенные Штаты Америки представили результаты следующего анализа (HR-10-3), которые свидетельствуют о дополнительном сокращении на 348 травм, если предписания гтп применяются к транспортным средствам категории 2 (легкие грузовые автомобили) от 3 500 до 4 500 кг ПМТС. Япония представила данные (HR-4-10) о дорожно-транспортных происшествиях, которые привели к хлыстовым травмам, в разбивке по весу транспортных средств. Согласно этим данным, в стране произошло 7 173 (2,3%) наездов сзади с участием транспортных средств полной массой (ПМТС) более 3 500 кг, в результате которых пострадавшие получили телесные повреждения.

14. В настоящее время достигнуто единое мнение рекомендовать широкое применение гтп и включить в гтп рекомендацию на предмет установки подголовников на всех передних боковых сиденьях транспортных средств категории 1-1⁷, транспортных средств категории 1-2⁷ полной массой до 4 500 кг и транспортных средств категории 2⁷ полной массой до 4 500 кг.

15. Принимая во внимание разнообразие в целевом населении различных юрисдикций, такое как расхождение данных, полученных из Соединенных Штатов Америки и Японии, было рекомендовано разрабатывать гтп таким образом, чтобы они имели широкую применимость, что позволяло бы максимально расширить возможности властей в пределах различных юрисдикций в плане эффективного решения проблемы региональных различий в характеристиках происшествий, связанных с хлыстовыми травмами. В гтп было бы предусмотрено, что если власти в пределах определенной юрисдикции решают, что их внутренняя нормативная система является таковой, что полная применимость представляется нецелесообразной, то они могут ограничить применение внутренних правил определенными категориями транспортных средств или предельными значениями массы. Власти могут также принять решение о поэтапном введении требований применительно к определенным транспортным средствам. В текст гтп была добавлена сноска, которая уточняет, что власти могут принять решение об ограничении применения правил. В этом подходе признано, что проблемы специальных транспортных средств, имеющих исключительность в пределах определенной юрисдикции, наилучшим образом

⁷ В соответствии с определениями, содержащимися в Специальной резолюции № 1, касающейся общих определений категорий, масс и габаритов транспортных средств (документ TRANS/WP.29/1045).

решалась бы властями данной юрисдикции без каких-либо последствий для возможности или необходимости введения регламентации для таких транспортных средств властями других юрисдикций. Если какая-либо Договаривающаяся сторона решит ввести гтп в систему своих внутренних правил, то ожидается, что эта Договаривающаяся сторона представит разумное обоснование в отношении применения соответствующего стандарта.

5.2 Цель

16. Неофициальная группа не смогла определить какую-либо цель, соотносящуюся с полученной травмой, поскольку соответствующие механизмы не являются вполне понятными. В этой связи был разработан текст более общего характера на основе определения подголовника. Рекомендуемый текст области определения излагается в следующей редакции: "Настоящие гтп устанавливают требования к подголовникам для снижения частоты и тяжести травм, вызванных смещением головы назад".

5.3 Общие требования

17. В связи с высоким коэффициентом использования передних боковых сидений рекомендуется устанавливать подголовники, которые удовлетворяют требованиям гтп. Эти требования включают оценку размерных и статических параметров, а также могут включать оценку динамических параметров.

18. В случае всех других мест для сидения⁸ рекомендуется предусмотреть факультативную установку подголовников, однако в случае их установки они должны удовлетворять большинство требований гтп⁹. Пассажиры, находящиеся на заднем сиденье, подвергаются меньшему риску в случае наезда сзади, поскольку заднее сиденье, как правило, используется гораздо реже, чем переднее сиденье. Анализ распределения пассажиров по категории сидений для всех типов транспортных средств в Соединенных Штатах Америки за период 2001-2003 годов, проведенных национальной системой выборочных обследований в области автотранспорта (НСВО), показывает, что 10% всех пассажиров садятся на второй (или более дальний) ряд боковых сидений. Следует иметь в виду, что дети или взрослые небольшого роста в меньшей степени пользуются

⁸ Неофициальная группа не достигла согласия в отношении определения сидячего места, таким образом это остается на усмотрение каждой Договаривающейся стороны или региональной организации экономической интеграции.

⁹ Как это объясняется ниже в данном документе, не требуется, чтобы подголовники на сидячих местах, кроме передних боковых сидений, отвечали требованиям, предъявляемым к заднему расстоянию.

преимуществами более высокой установки подголовников, поскольку центр тяжести их головы зачастую не доходит до отметки 750 мм над точкой Н. Поэтому если эти данные уточнить еще больше и включить в них только пассажиров в возрасте 13 лет и старше, то соответствующая доля снизится приблизительно до 5,1¹⁰. Этот вывод в отношении использования задних сидений дополнительно подтверждается данными, собранными в Соединенных Штатах Америки (HR-1-3), которые указывают на то, что из общего числа хлыстовых травм 272 464, которые регистрируются ежегодно, приблизительно 21 429 (7,8%) приходится на пассажиров, занимающих задние сиденья. Таким образом, на задних боковых местах для сидения обычно располагается небольшая доля пассажиров достаточно высокого роста, который позволяет им воспользоваться преимуществами более высоких подголовников. В случае пассажиров, которые занимают средние передние и задние места для сидения, эта доля даже еще меньше.

5.4 Динамическое испытание

19. В идеальном случае степень хлыстовой травмы должна оцениваться на основе динамического испытания, которое представляет собой "реальные" столкновения, т.е. на основе ускорения транспортного средства в реальных столкновениях и с манекеном, обладающим высокими биомеханическими характеристиками, которые отражают механизм нанесения травмы, и показателями повреждения. Однако в настоящее время до сих пор не имеется достаточного количества медицинских данных для того, чтобы точно определить механизм повреждения, поэтому соответствующие показатели повреждения до сих пор не разработаны. Таким образом, АС.3 рекомендует вариант динамического испытания в качестве альтернативы предписаниям, касающимся статических характеристик в настоящих гтп. Вариант динамического испытания был предложен прежде всего по двум причинам. Во-первых, динамическое испытание более точно отражает механизм нанесения телесных повреждений в реальных условиях и, таким образом, является более надежным по сравнению с вариантом статического измерения фактических параметров эффективности в реальных условиях. Во-вторых, как указывается ниже, существует мнение, что динамическое испытание будет способствовать дальнейшему совершенствованию и использованию "динамических" систем

¹⁰ Кроме того, мы обращаем внимание на тот факт, что приблизительно 2% пассажиров на заднем сиденье сидят в центре сиденья.

подголовников¹¹, поскольку это испытание имеет целью обеспечить заводу-изготовителю гибкость, необходимую для разработки новаторских конструкций подголовников.

20. В случае столкновения динамические системы подголовников раскрываются таким образом, чтобы свести возможность причинения хлыстовых травм к минимуму.

В обычных условиях эксплуатации динамическая система подголовников находится в "убранном состоянии". Поскольку для эффективного функционирования динамической системе подголовников требуется определенный диапазон перемещения, динамическая система подголовников в "невыдвинутом положении" может не удовлетворять требованиям, предъявляемым к измерению заднего расстояния.

21. Хотя вариант соблюдения динамических характеристик имеет целью обеспечить такое положение, при котором гтп способствуют дальнейшему совершенствованию динамических систем подголовников, тем не менее этот вариант применяется производителями как в случаях динамических, так и обычных или "статических" систем подголовников. Это означает, что оба типа подголовников можно оценивать либо посредством статической проверки соблюдения ими предписаний, либо с использованием варианта динамического испытания.

22. В настоящее время Соединенные Штаты Америки имеют единственные правила, касающиеся варианта динамического испытания. В соответствии с этим вариантом транспортное средство в сборе подвергается воздействию импульса замедления в виде полусинусоиды максимальной величиной 8,8 g в течение 88 мс. Максимальный угол поворота головы по отношению к туловищу манекена "Hybrid III", соответствующего 50-му перцентилю репрезентативности лиц мужского пола, который расположен на каждом сиденье, должен составлять менее 12°, а НИС15 (критерий травмирования головы) - менее 500.

¹¹ Для целей настоящих гтп "динамическая система подголовников" означает систему, которая предназначена для уменьшения травмы пассажира или водителя путем выдвижения подголовника вперед в ходе столкновения автомобилей или когда такое столкновение должно произойти ("преактивные" системы). Такое перемещение подголовника может быть достигнуто с помощью "активных" систем, в которых подголовник приводится в действие автоматически (например, пиротехническая система приведения в действие подголовника, в которой для его выдвижения используется заряд газа) или "реактивных" систем (в которых используется сила, генерируемая тогда, когда пассажир оказывает давление на сиденье в момент наезда сзади) или благодаря какой-либо другой движущей силе. Это определение может быть дано каждой Договаривающейся стороной или региональной организацией экономической интеграции.

23. В настоящих гтп в соответствии с руководящими указаниями АС.3, когда допускается процедура динамического испытания с использованием манекена "Hybrid III", максимальный угол поворота головы по отношению к туловищу ограничивается 12° с использованием манекена, соответствующего 50-му перцентилю репрезентативности лиц мужского пола, который устанавливается на всех сиденьях, с установкой подголовника в средней точке регулировки по вертикали между самым низким и самым высоким положением регулировки. Подголовник должен устанавливаться в среднее положение вертикальной регулировки в связи с высказанными опасениями по поводу воздействия данных гтп на динамические системы подголовников. Как указывалось ранее, в настоящее время существует необходимость обеспечить такое положение, при котором вариант динамического испытания содействовал бы дальнейшему совершенствованию динамических систем подголовников. Как рассматривается ниже, результаты исследований указывают на то, что нынешние системы подголовников могут удовлетворять требованию, предъявляемому к предельному углу поворота головы по отношению к туловищу, предусмотренному в настоящих гтп, в том случае, когда подголовник установлен в средней точке регулировки между самым низким и самым высоким положением регулировки.

24. На основе опубликованных данных, отражающих результаты испытания на наезд сзади при низкой скорости с использованием сидений, соответствующих производственным требованиям завода-изготовителя (ПТЗ), с расположенными на них манекенами "Hybrid III", соответствующими 50-му перцентилю репрезентативности лиц мужского пола (Viano, D., Davidsson, J., "Neck Displacement of Volunteers, BioRID P3 and Hybrid III in Rear Impacts: Implications to Whiplash Assessment by a Neck Displacement Criterion (ND)", *Traffic Injury Prevention*, 3:1005-116, 2002), и информации о хлыстовых травмах, причиненных пассажирам на этих сиденьях, была построена методом логистической регрессии кривая вероятности причинения хлыстовой травмы как функция от угла поворота головы по отношению к туловищу манекена. Эта функция показана на рис. 1.



Рис. 1

Риск нанесения хлыстовой травмы в зависимости от угла поворота головы по отношению к туловищу на манекене "Hybrid III", соответствующем 50-му перцентилю репрезентативности лиц мужского пола

25. Поворот головы по отношению к туловищу на 12° соответствует вероятности получения хлыстовой травмы на уровне 7,3%. Этот критерий был выбран с целью обеспечить адекватную защиту водителей или пассажиров в диапазоне роста от самых низких женщин до самых высоких мужчин, которые могут пользоваться любыми сиденьями. При оценке предельного угла поворота головы по отношению к туловищу отмечалось, что в прошлом специалисты в области биомеханики не могли прийти к единому мнению по поводу того, как лучше всего измерять возможность нанесения хлыстовой травмы. На данный момент поворот головы по отношению к туловищу представляет собой самый надежный критерий, который позволяет определить взаимодействие между головой и подголовником в начальный отрезок времени. Цель выбора предельных значений рабочего критерия для варианта проверки соответствия методом динамического испытания заключалась в обеспечении такого же уровня безопасности, как и в случае применения предписаний по проверке в статических условиях. Однако с учетом различия в самой сути требований, предъявляемых к испытаниям, обеспечить однозначное соответствие между двумя комплектами сидений, как представляется, невозможно. Таким образом, одно транспортное средство может пройти испытание, а другое нет.

26. Соединенные Штаты Америки провели проверку с использованием испытательной тележки, как указано в варианте динамического соответствия, на специально

сконструированном сиденье с целью установить, каким образом различные характеристики сиденья могут повлиять на угол поворота головы относительно туловища и другие характеристики травм, измеряемые с использованием манекенов¹². Сиденье ПТЗ, оснащенное регулируемым подголовником, было модифицировано за счет демонтажа установленного в заводских условиях механизма наклона и его замены цилиндрическим шарниром, обеспечивающим возможность свободного вращения. Спинка кресла была также укреплена с помощью стальных швеллеров, которые использовались в качестве точек крепления для пружин и системы амортизации по каждому краю сиденья. Прочность спинки сиденья в заднем направлении была изменена посредством замены пружин и/или измерения точек их фиксации по отношению к указанному выше шарнирному соединению. В дополнение к увеличению прочности спинки сиденья, был также проведен анализ чувствительности к прочности креплений подголовников и анализ соответствия набивки спинки сиденья. Испытания были проведены с использованием манекенов "Hybrid III", соответствующих 5-му перцентилю репрезентативности женщин, 50-му перцентилю репрезентативности мужчин и 95-му перцентилю репрезентативности мужчин.

27. Высота подголовника составляла 750 мм или 800 мм, а заднее расстояние, измеряемое с помощью устройства HRMD, во всех случаях составляло 50 мм. Однако испытание в большинстве случаев (20 испытаний) проводилось с использованием манекена, соответствующего 50-му перцентилю репрезентативности лиц мужского пола, с подголовниками высотой 750 мм. Для всех параметров спинки сиденья, проверенных с помощью этой конфигурации манекена и при указанной высоте подголовника, угол поворота головы относительно туловища варьировался в диапазоне 6-16°. Показатель НИС15 был измерен в случае половины этих испытаний и варьировался в диапазоне 40-75. Предельное значение угла в 12°, предусмотренное в случае варианта динамического соответствия подголовника в самом низком положении регулировки (750 мм), было достигнуто в случае примерно половины этих конфигураций сиденья (9 из 20). В целом наименьшие относительные углы поворота отмечались в случае спинок сиденья с базовой величиной прочности¹³ и неповорачиваемых спинок, независимо от других параметров сиденья/подголовника. На основании этих испытаний был сделан вывод о том, что в случае типичных конструкций спинки сиденья/подголовника выбранный угол поворота головы и предельные показатели НИС могут соблюдаться при

¹² Более подробные данные об этих испытаниях см. протокол No. NHTSA-2002-8570-57, 58, 59.

¹³ Базовая величина прочности спинки сиденья определяется путем статического испытания сидений ПТЗ и соответствующего моделирования в целях расчета угла поворота спинки сиденья. Описание статического испытания можно найти в протоколе NHTSA-1998-4064-2.

условии надлежащего соблюдения параметров конструкции с точки зрения высоты, заднего расстояния и прочности элементов крепления подголовника.

28. В ходе отдельной серии испытаний, проведенных в Соединенных Штатах Америки, сиденье автомобиля "Сааб 9-3" модели 2000 года было подвергнуто динамическому испытанию с использованием испытательной тележки и под воздействием импульсной нагрузки. Автомобиль "Сааб 9-3" был оснащен динамической системой подголовника. Подголовник был установлен в самое высокое положение регулировки. Максимальный угол поворота головы по отношению к туловищу составил 9 градусов. Вьяно и Дэвидссон (Viano, D., Davidsson, J., "Neck Displacement of Volunteers, BioRID P3 and Hybrid III in Rear Impacts: Implications to Whiplash Assessment by a Neck Displacement Criterion (ND)," *Traffic Injury Prevention*, 3:1005-116, 2002) также проверили подголовник типа 9-3 с помощью испытательной тележки при несколько меньшей высоте регулировки, при значении ΔV , равном 16 км/ч, и с расположенным на сиденье манекеном "Hybrid III", соответствующим 50-му процентилю репрезентативности лиц мужского пола. Когда подголовник был установлен в верхнее положение, относительный угол поворота головы составил 6,5 градуса. Когда подголовник был установлен в средней точке в диапазоне между самым низким и самым высоким положением регулировки, относительный угол поворота головы составил при значении ΔV , равном 23,5 км/ч, 10 градусов. Предполагается, что эта конфигурация может обеспечить даже меньший угол поворота головы при значении ΔV , равном 17,2 км/ч.

29. В общем и целом данные исследования показывают, что предельный угол поворота головы по отношению к туловищу в 12° не будет препятствовать разработке динамических систем подголовников. Нынешние системы, например та, которая установлена на сиденьях автомобилей "Сааб 9-3" модели 2000 года и "Тойота Whiplash Injury Lessening (WIL)", оснащенных системой снижения вероятности нанесения хлыстовых травм (угол поворота 6°), могут удовлетворять требованию настоящих гтп в отношении предельного угла поворота головы по отношению к туловищу. Испытания, проведенные в Соединенные Штаты Америки, также показали, что в случае нынешних статических подголовников/сидений соблюдение предельных углов поворота головы по отношению к туловищу предполагает необходимость более существенной модификации. В целях соблюдения указанной предельной величины эти изменения могут включать увеличение прочности креплений регулируемых подголовников к сиденьям и обеспечение оптимальных свойств обивки спинки сиденья.

30. Что касается варианта динамических испытаний, то в гтп предписывается предельное значение НИС15, равное 500. Установление предельного значения НИС15 в гтп предписывается отнюдь не в качестве способа ограничения хлыстовых травм, а скорее в

качестве замены испытания на поглощение энергии, которое требуется для варианта статического соответствия. Поскольку значение НИС15 легко измерить в ходе динамического испытания, этот способ измерения является, судя по всему, более подходящим. Уровень НИС15, равный 500, ассоциируется с 18,8-процентной вероятностью (95-процентный доверительный уровень: 1,8-32,5%) получения травм головы средней тяжести (AIS2+)¹⁴. Хотя предельное значение, равное 80 g, и предельное значение НИС15, равное 500, не обязательно равноценны, тем не менее оба предписания преследуют одну и ту же цель, каковой является снижение вероятности получения травмы в результате удара головой о жесткий подголовник или подголовник с недостаточной набивкой. В этих целях был проведен анализ данных, полученных в ходе испытаний задней стороны подголовника, проведенных в соответствии со стандартом FMVSS № 201 с использованием ударного механизма, а также анализ данных испытаний, проведенных на транспортном средстве с использованием испытательной тележки. Построенная по результатам этих испытаний кривая ускорения при 80 g в виде полусинусоиды была наложена на продолжительность времени ударов в ходе этих же испытаний. В результате наложения разброс значений НИС15 составил приблизительно 425-800. В соответствии с этим можно предположить, что предельное значение, равное 500, является вполне подходящим. Наибольшее значение НИС15, полученное в ходе проверки с использованием испытательных салазок на манекене, соответствующем 50-му перцентилю репрезентативности лиц мужского пола, составило 57. Таким образом, предельное значение НИС15, равное 500, вполне реально. Предельное значение НИС15, равное 500, будет со всей очевидностью указывать на травмирующее воздействие на голову и/или шею пассажира или водителя, обусловленное выдвиганием подголовников.

31. В ходе обсуждения динамического испытания некоторые участники высказали идею о том, что в случае подголовников, выдвигаемых по сигналу датчика, следует включить положение, указывающее на момент срабатывания. Однако в этой связи некоторые участники отмечали, что такое требование будет аналогично требованию, содержащемуся в других вариантах испытаний, которые проводятся в Соединенных Штатах Америки с использованием испытательной тележки, и приводили доводы в пользу включения такого положения в стандарт на подголовники с целью обеспечить объективность результатов испытаний. Один участник сообщил, что в его стране в динамической системе подголовников используется соответствующая пиротехническая конструкция. В момент регистрации датчиком пороговой величины ускорения срабатывает пиротехнический элемент, в результате чего подголовник перемещается приблизительно на 40-60 мм вперед в зависимости от высоты регулировки и поворачивается на 9° в сторону головы водителя

¹⁴ Eppinger, R., et al. (1999) Development of Improved Injury Criteria for the Assessment of Advanced Automotive Restraint Systems--II. Имеется по адресу http://www-nrd.nhtsa.dot.gov/pdf/nrd-11/airbafs/rev_criteria.pdf.

или пассажира. В этом отношении утверждалось, что полусинусоидальная характеристика импульсного замедления не соответствует импульсу, который регистрирует датчик транспортного средства в случае наезда сзади, и что датчики, реагирующие на полусинусоидальный импульс, без всякой необходимости могут привести в действие подголовники. Было проведено обсуждение в отношении предактивных систем подголовников, в ходе которого было отмечено, что для их оценки может понадобиться специальный протокол испытаний (HR-8-10).

32. Указанный импульс, создаваемый под воздействием испытательной тележки, соответствует импульсу, возникающему в ходе дорожно-транспортного происшествия, когда для обеспечения защиты как раз и нужен подголовник. Соответствие величины ΔV и среднего ускорения импульса подтверждается результатами исследования, проведенного в 2002 году в Швеции Крафтом и другими (Krafft, M., Kullgren, A., Ydenius, A., and Tingvall, C. (2002) Influence of Crash Pulse Characteristics on Whiplash Associated Disorders in Rear Impacts – Crash Recording in Real-Life Impacts, Traffic Injury Prevention, Vol. 3 (2), pp 141-149). В ходе этого исследования были проанализированы параметры наездов сзади, зарегистрированные с помощью аварийных самописцев, в тех случаях, когда импульс при столкновении был известен (66 таких дорожно-транспортных происшествий). В ходе этого исследования анализировалась связь между риском причинения хлыстовой травмы и такими параметрами, как ΔV , пиковое ускорение, среднее ускорение и среднее ускорение в течение интервалов, равных 18 мс, 36 мс и 80 мс. Оно позволило обнаружить более выраженную корреляцию между средним ускорением и опасностью причинения хлыстовой травмы. В случае большинства водителей или пассажиров, у которых симптомы хлыстовых травм продолжались более месяца, среднее ускорение в результате ударного импульса составляло более 4,5 g, а ΔV - более 15 км/час. Для этой группы среднее ускорение составляло 5,3 g, а средняя величина ΔV - 20 км/час. Ударный импульс вызывал ускорение, равное 5,6 g, и ΔV , равное 17,3 км/час. EEVC (ЕКПБТ - Европейский комитет по повышению безопасности транспортных средств) опубликовал обзор последней имеющейся информации, касающейся ударных импульсов при наездах сзади и их связи с хлыстовыми травмами и связанными с ними расстройствами (Recommendations for a Low Speed Rear Impact Sled Test Pulse, EEVC, September 2007, <http://www.eevc.org>)¹⁵. В доклад не была включена

¹⁵ Примерно за месяц до начала сессии GRSP неофициальной группе был передан этот окончательный доклад, в котором содержались данные гтп в завершенном виде. Этот доклад представляет собой компиляцию данных в поддержку презентаций, которые были сделаны неофициальной группе в январе 2006 года. Хотя EEVC представил неофициальной группе GRSP всего лишь обычные обновленные данные, у некоторых Договаривающихся сторон не нашлось достаточно времени для того, чтобы в полной мере оценить этот доклад, и поэтому они в то время не приняли содержащиеся в нем выводы. Ожидается, что этому докладу будет посвящена часть дискуссии в рамках этапа 2.

какая-либо рекомендация, касающаяся какой-либо одной конкретной формы импульса, соотносящейся с какой-либо травмой, однако вместо этого в нем предлагается биомодальный и треугольный вариант при величине ΔV , равной 20 км/ч, и среднем ускорении, составляющем 5,6g, для рассмотрения долгосрочных симптомов (продолжительностью более одного месяца)¹⁶. В этой связи предполагается, что датчики должны быть спроектированы таким образом, чтобы приводить подголовник в действие именно в такой ситуации. Вместе с тем были высказаны опасения по поводу того, что, если будет предусмотрен момент срабатывания, т.е. если будет предусмотрено в качестве одного из элементов процедуры испытания, что подголовник должен срабатывать в какой-то конкретный момент времени, то в этом случае необходимость в испытании датчиков отпадет, но не будет и уверенности в том, что во время столкновения такого типа, который был смоделирован ударным импульсом испытательной тележки, подголовник работает. В настоящее время GRSP не рекомендует включать момент срабатывания.

33. Данные исследования указывают на то, что имеющиеся в настоящее время динамические системы подголовников могут удовлетворять требованиям настоящих гтп. Принимая во внимание то, что неофициальная группа решительно поощряет разработку полностью усовершенствованной в будущем альтернативной процедуры динамического испытания, включая рекомендации, касающиеся манекена и критерии оценки хлыстовых травм, что в еще большей степени будет стимулировать новаторские конструкции динамических подголовников, дальнейшее обсуждение, касающееся пересмотра имеющегося динамического варианта, было приостановлено. Несмотря на то что какое-либо альтернативное динамическое испытание с использованием BioRID II может быть включено в настоящее гтп, ожидается, что исследование, касающееся разработки единого динамического испытания, придет на смену усилиям по пересмотру динамического варианта Hybrid III. Однако, если дальнейшая информация приведет к выводам, отличным от тех, которые используются для совершенствования существующей процедуры и критериев (таких, как момент срабатывания или угол поворота головы по отношению к туловищу), тогда в этот вариант можно будет внести соответствующие поправки.

34. GRSP рекомендует этот динамический вариант испытаний, однако она согласна с критикой, высказанной в связи с использованием манекена "Hybrid III". Хотя был представлен документ, подготовленный фирмой "Форд" (SAE 973342), в котором утверждается, что шейный элемент манекена "Hybrid III", соответствующего

¹⁶ Recommendations for a Low Speed Rear Impact Sled Test Pulse, European Enhanced Vehicle-safety Committee (EEVC) Report, September 2007, <http://www.eevc.org>

50-му перцентиллю мужского пола, достаточно точно воспроизводит биомеханические параметры в заднем направлении, доклад EEVC "The Use of the Hybrid III dummy in Low Speed Rear Impact Testing" (September 2007)¹⁷, показывает, что шейный элемент манекена "Hybrid III", соответствующий 50-му перцентиллю репрезентативности лиц мужского пола, недостаточно точно отражает биохимические характеристики, для того чтобы служить полезным инструментом при проведении испытания на наезд сзади, и поэтому он предостерегает против его использования. EEVC также отметил, что взаимодействие жесткого позвоночника манекена "Hybrid III" со спинкой сиденья не является человекоподобным, что может отрицательно повлиять на функционирование подголовников в реальных условиях.

35. Группе было сообщено об исследованиях, проведенных EEVC в отношении испытательных устройств "Hybrid III", BioRID II и RID 3D. На данной стадии исследование EEVC ("Dummy Measurements and Criteria for a Low-speed Rear Impact Whiplash Dummy" WG12 Report September 2007)¹⁷ показало, что из всех трех манекенов BioRID II в наибольшей степени отражает биомеханические характеристики.

36. Поскольку некоторые Договаривающиеся стороны полагают, что проведение динамических испытаний не следует откладывать, даже если это всего лишь временная мера, в гтп содержатся рекомендации, позволяющие по указанию АС.3 использовать манекен "Hybrid III" при проведении оценки динамических подголовников. Тем не менее GRSP подтверждает согласие АС.3 в отношении того, что вариант динамического испытания с использованием "BioRID II" также должен быть признан в настоящих гтп. Неофициальная группа также признает, что некоторые Договаривающиеся стороны могут пожелать утвердить альтернативные меры с использованием манекена "BioRID II", как только будут разработаны процедуры, отвечающие потребностям их законодательства.

37. Таким образом, GRSP рекомендует Договаривающимся сторонам прежде всего включить в их национальное или региональное законодательство альтернативные процедуры для использования в динамической оценке подголовников. По усмотрению каждой Договаривающейся стороны эти процедуры могут быть использованы вместе с

¹⁷ Примерно за месяц до начала сессии GRSP неофициальной группе был передан этот окончательный доклад, в котором содержались данные гтп в завершенном виде. Этот доклад представляет собой компиляцию данных в поддержку презентаций, которые были сделаны неофициальной группе в январе 2006 года. Хотя EEVC представил неофициальной группе GRSP всего лишь обычные обновленные данные, у некоторых Договаривающихся сторон не нашлось достаточно времени для того, чтобы в полной мере оценить этот доклад, и поэтому они в то время не приняли содержащиеся в нем выводы. Ожидается, что этому докладу будет посвящена часть дискуссии в рамках этапа 2.

настоящими гтп. Выдвигая эту рекомендацию, GRSP полагает, что Договаривающиеся стороны сделают по отдельности эквивалентные рекомендации для включения этих альтернативных процедур в настоящие гтп.

38. До разработки таких процедур в нормативном тексте предусмотрен раздел, который должен быть использован для внесения поправок в целях обеспечения эквивалентности критериев динамической оценки, касающихся манекена "BioRID II" (процедуры испытаний, критерии эффективности и связанные с этим допуски).

39. Для тех Договаривающихся сторон, которые хотели бы поощрять разработку "динамических" подголовников, но которых на данной стадии не полностью устраивает любой из этих динамических вариантов, GRSP рекомендует, чтобы они могли не включать "динамические" подголовники в свое национальное законодательство. Такое исключение могло бы предусматривать предписание, касающееся заднего расстояния, содержащееся в пункте 5.1.5, однако Договаривающиеся стороны или региональные организации экономической интеграции могли бы выбрать использование любого предписания или всех предписаний, содержащихся в пункте 5.2.

40. Неофициальная группа сознает, что в настоящее время полной системы испытаний для оценки хлыстовых травм, в которой имелись бы как характеристики сиденья, так и характеристики подголовника с использованием манекена "BioRID II", в настоящее время не имеется. GRSP рекомендует, а АС.3 выражает согласие приступить к работе по Этапу 2 гтп, который будет включать в себя разработку процедур полной системы динамических испытаний, критериев повреждения и соответствующих допусков для манекена "BioRID II".

5.5 Установка сиденья и порядок измерения для предписаний, касающихся статических испытаний

41. В ходе обсуждений было выдвинуто два предложения по установке сиденья в целях измерения высоты и заднего расстояния. Одно предложение заключается в использовании места для сидения, указанного в Правилах № 17 ЕЭК ООН. Второе заключается в использовании порядка, который изложен в недавно принятых правилах Соединенных Штатов Америки FMVSS № 202, которые предусматривают установку сиденья в самом высоком положении регулировки, а спинку сиденья - в фиксированном положении под углом 25°. GRSP рекомендует измерять параметры сиденья в положении, предусмотренном конструктивными требованиями завода-изготовителя, что обеспечивает дополнительную гибкость, позволяющую учитывать особенности транспортных средств, у которых конструктивные углы наклона спинки сиденья весьма близки к вертикали.

42. Было отмечено, что в настоящее время существует несколько концепций транспортных средств (например, легкие грузовики, мини-фургоны, автомобили спортивно-хозяйственного назначения и крупногабаритные фургоны), в которых установка спинки сиденья под углом 25° нереальна и неосуществима, так как это приведет – в случае использования порядка, применяемого в США, по сравнению с реальным положением в мире, – к гораздо большему увеличению заднего расстояния. В этой связи указывалось, что в соответствии со стандартом SAE J-1100, принятым в июле 2002 года, рекомендуется номинальный конструктивный угол положения туловища, равный 22° .

43. Кроме того, указывалось, что 5-й перцентиль репрезентативности водителей и пассажиров из числа женщин располагается на сиденье таким образом, что угол наклона их туловища не составляет 25° . Они предпочитают сидеть под углом приблизительно 18° и даже в некоторых случаях под углом минимум 14° . В этой связи утверждается, что такой угол установки сиденья ближе к вертикали приводит к уменьшению заднего расстояния до такой степени, что в этом случае подголовник прикасается не только к волосам, но и к голове некоторых из этих пассажиров.

44. Рассмотрев все эти аргументы, неофициальная группа полагает, что гибкость в отношении угла спинки сиденья, предусмотренного его конструкцией, является уместной. Эта дополнительная гибкость нужна для учета параметров транспортных средств, у которых конструктивные углы установки спинки весьма близки к вертикали. С практической точки зрения этот подход предусматривает в какой-то мере дополнительную гибкость параметра заднего расстояния в случае большинства сидений, поскольку этот типичный конструктивный угол наклона спинки сиденья составляет $23,5^\circ$. Требование подвергать такое сиденье испытанию под конструктивным углом наклона спинки, а не под углом 25° , в какой-то мере эквивалентно увеличению предельной величины заднего расстояния на 4,5-6 мм. Таким образом, это также позволит решить некоторые возможные проблемы, связанные с удобством.

45. Было также отмечено, что устройство для измерения параметров подголовников (HRMD), хотя оно и предназначено для использования под углами, равными 25° , оснащено шарнирным устройством, позволяющим регулировать высоту установки элемента головы при различных углах наклона туловища. Таким образом, это устройство можно использовать при различных углах наклона спинки. В принципе, возможность регулировки спинки того или иного сиденья точно под углом 25° наблюдается относительно редко. Поэтому еще до изменения требования в отношении угла наклона спинки действующий стандарт предусматривал проведение испытаний в положении

регулировки, как можно более близком к 25°. По этим причинам никаких проблем с испытанием транспортных средств под конструктивным углом наклона спинки сиденья не должно быть.

46. В дополнение к установке сиденья был обсужден также метод измерения высоты и заднего расстояния. Некоторые участники рекомендовали проводить все измерения с использованием точки R в качестве требуемой исходной точки. Другое предложение заключается в использовании в качестве основного инструмента измерения манекена J826. Использование точки R позволяет проверить измерения по известным конструктивным точкам на транспортном средстве, что позволяет улучшить повторяемость. Использование манекена J826 дает возможность измерить координаты точки H на транспортном средстве под нагрузкой. Приводились доводы в пользу того, что варианты использования в сиденьях различных материалов и установки манекена могут давать значимые различия в случае разных сидений. Опыт ЕЭК ООН показывает, что использование точки R позволяет производить измерения, которые легко проверить по чертежам, и позволяет также обеспечить высокий уровень повторяемости и воспроизводимости при проверке на автомобиле. Использование точки H дает возможность устранить разброс в результатах измерений, обусловленных различиями в материалах сидений. GRSP решила рекомендовать, чтобы во всех статических измерениях, за исключением заднего расстояния, точка R использовалась в качестве требуемой исходной точки. Поскольку измерение заднего расстояния существенным образом реагирует на различные сиденья, GRSP согласилась рекомендовать, чтобы такое измерение проводилось с использованием точки H в качестве требуемой исходной точки; Договаривающиеся стороны могут выбрать такой метод измерения заднего расстояния, в котором точка R служит в качестве альтернативы, и учесть различия между сиденьями путем использования меньшего предела заднего расстояния (см. раздел 5.8 для дальнейшего обсуждения метода измерения заднего расстояния и определения соответствующих пределов). Соединенные Штаты Америки в настоящее время являются единственной страной, в которой конкретно используется точка H для всех статических измерений, за исключением измерения заднего расстояния. Соединенные Штаты Америки согласились выбрать точку R для других измерений, полагая при этом, что это никоим образом не изменит тех выгод с точки зрения безопасности, которые дают их существующие правила. Если бы удалось показать, что использование точки R вместо точки H приводит к изменению результатов измерения до такой степени, что соответствующие выгоды с точки зрения безопасности утрачиваются, Соединенные Штаты не могли бы принять точку R для проведения таких измерений в своем национальном законодательстве.

5.6 Высота подголовников

47. Рекомендации в отношении обязательной высоты установки подголовников имеют целью предотвратить хлыстовые травмы посредством введения в действие предписаний, предусматривающих установку подголовников на такой высоте, которая позволила бы ограничить перемещение головы и шеи независимо от того, что такие перемещения не вызывают гипертензию шеи. Распространенность хлыстовых травм в ходе эксплуатации нынешних транспортных средств, у которых подголовники регулируются по высоте до 700 мм, свидетельствует о том, что эта схема установки не исключает возможность нанесения хлыстовых травм. Проведенные исследования позволили сделать вывод о том, что предупреждение только гипертензии отнюдь не исключает возможность причинения хлыстовых травм. Поскольку в случае многих водителей и пассажиров установка подголовников на высоте 700 мм позволяет предотвратить гипертензию, представляется вероятным, что распространенность хлыстовых травм, возможно, является следствием того, что используемые сегодня подголовники невозможно установить таким образом, чтобы они в достаточной степени ограничивали относительное перемещение головы и шеи в обычном диапазоне перемещений.

48. Исследования показывают, что для адекватного ограничения перемещений головы и шеи по отношению к туловищу подголовники следует устанавливать как минимум на уровне центра тяжести (ЦТ) головы водителя или пассажира. Это не означает, что установка подголовника на высоте выше ЦТ головы даст какие-либо дополнительные преимущества. Однако эти преимущества, возможно, обуславливаются другими факторами, такими, как заднее расстояние, формой подголовника и его остовом под обивкой.

49. Исследование, недавно проведенное ИСБД, также позволяет сделать вывод о том, что установка подголовников на большей высоте по отношению к центру тяжести и ближе к затылку головы обеспечивает бóльшую защиту от хлыстовых травм. Неофициальная группа отмечает, что подголовники, которые по классификации и ИСБД относятся к категории "эффективных" (цельные подголовники на высоте менее 60 мм ниже верхней точки головы и в пределах 70 мм от затылка), снижают вероятность нанесения хлыстовых травм на 36% в случае женщин и на 10% в случае мужчин. Подголовник, установленный на высоте 800 мм, может считаться установленным на высоте, достаточной для того, чтобы его отнести к категории "эффективных" для всей совокупности задних расстояний в пределах "эффективного" диапазона. GPRS полагает, что предлагаемое предписание в отношении заднего расстояния в сочетании с предлагаемыми требованиями в отношении высоты приведет к существенному повышению безопасности.

5.6.1 Передние боковые сиденья

50. Как Правила № 17 ЕЭК ООН, так и стандарт FMVSS No. 202 (окончательный вариант) предусматривают, что минимальная высота подголовников на передних боковых сиденьях должна составлять 800 мм над точками R и H, соответственно. В этой связи было внесено предложение рекомендовать минимальную высоту 850 мм, с тем чтобы учесть более высокий рост граждан некоторых стран. На основе результатов недавно проведенного антропометрического исследования (см. HR-3-6 и HR-4-16) было показано, что, при рассмотрении высоты подголовника в выпрямленном сидячем положении, лица мужского пола в Нидерландах, соответствующие 95-му перцентилю, нуждаются в высоте подголовника, равной 849 мм, для обеспечения защиты, эквивалентной защите среднего пассажира или водителя. Соединенное Королевство представило данные (HR-4-14 и HR-6-11), свидетельствующие о том, что жители этой страны достаточно высоки, что предполагает необходимость в более высоких подголовниках. Соединенное Королевство также представило анализ затрат и выгод EEVC (UK Cost Benefit Analysis: Enhanced Geometric Requirements for Vehicle Head Restraints, European Enhanced Vehicle-safety Committee (EEVC), September 2007, <http://www.eevc.org>)¹⁸, демонстрирующий выгоды, которые дает увеличение высоты подголовника свыше 800 мм.

51. По поводу установки подголовников на высоту свыше 800 мм высказываются некоторые опасения. В этой связи отмечалось, что при высоте подголовника, равной 800 мм, заводы-изготовители столкнутся с проблемой монтажа сиденья в транспортном средстве, а более высокие подголовники могут ограничить обзорность (ограничение поля зрения сзади и по бокам) (см. HR-3-5). Были представлены дополнительные данные (см. HR-3-4), которые показывают, что в малогабаритных легковых автомобилях подголовники высотой 850 мм могут существенно ограничить обзорность в заднем направлении через зеркало заднего вида.

52. Кроме того, высказывается опасение в отношении того, что метод, с помощью которого измеряется высота, может не отражать эффективную высоту, которая необходима для того, чтобы устранить опасение, касающееся пассажиров и водителей более высокого роста. Были представлены некоторые предложения с целью

¹⁸ Примерно за месяц до начала сессии GRSP неофициальной группе был передан этот окончательный доклад, в котором содержались данные гтп в завершенном виде. Этот доклад представляет собой компиляцию данных в поддержку презентаций, которые были сделаны неофициальной группе в январе 2006 года. Хотя EEVC представил неофициальной группе GRSP всего лишь обычные обновленные данные, у некоторых Договаривающихся сторон не нашлось достаточно времени для того, чтобы в полной мере оценить этот доклад, и поэтому они в то время не приняли содержащиеся в нем выводы. Ожидается, что этому докладу будет посвящена часть дискуссии в рамках этапа 2.

усовершенствования метода измерения, однако они еще в недостаточной степени проработаны для включения в гтп. (Дальнейшее обсуждение этого метода измерения см. в разделе 5.6.4.)

53. В то же время АС.3 указал, что требование, касающееся высоты, должно быть ограничено 800 мм, однако он рекомендует продолжить обсуждение требования увеличения высоты подголовника и/или пересмотра метода измерения на этапе 2 разработки настоящих гтп.

5.6.2 Передние средние и задние подголовники

5.6.2.1 Определение переднего среднего и заднего подголовника

54. В настоящих гтп рекомендуется объективное определение и порядок испытания на предмет установления наличия заднего подголовника. Будет считаться, что транспортное средство оснащено подголовником в том случае, если высота спинки сиденья или любого отдельно регулируемого компонента сиденья, смонтированного на спинке переднего среднего или заднего сиденья, или прилегающего к нему, составляет 700 мм или более независимо от положения регулировки заднего расстояния и высоты установки.

55. Это определение рекомендуется по следующим причинам. На основе обследования транспортных средств, использованных для определения эффективности данных гтп с точки зрения затрат, было выявлено, что предельный размер 700 мм охватывает все сиденья, которые оснащены регулируемыми компонентами в виде подушки наверху спинки сиденья; т.е. компонентами, которые пользователи в целом будут рассматривать в качестве подголовника¹⁹. Кроме того, это определение подголовника позволит заводам-изготовителям предусматривать относительно высокие спинки сидений (до 700 мм) и избавят их от необходимости соблюдать требование в отношении задних подголовников. Предполагается, что такие более высокие спинки сидений могут обеспечить определенной доле пассажиров, находящихся на задних сиденьях, некоторое преимущество с точки зрения безопасности. Поскольку проблема обзорности в заднем направлении остается нерешенной, отмечается, что завод-изготовитель сможет сам определять, соответствует ли форма спинки сиденья высотой более 700 мм критериям обзорности в заднем направлении, которые он намерен соблюсти.

¹⁹ Обследование проводилось на транспортных средствах модели 1999 года (девять легковых автомобилей, один мини-фургон и два автомобиля спортивно-хозяйственного назначения). Пять из этих 12 транспортных средств были оснащены соответствующими системами на задних сиденьях, которые подпадают под это определение заднего подголовника.

5.6.2.2 Высота передних средних и задних подголовников

56. Как указывалось ранее, целевая группа населения, которая пользуется передними средними и задними сиденьями с подголовниками, по своей численности существенно меньше группы, которая пользуется передними сиденьями, причем пассажиры, занимающие эти места, как правило, характеризуются меньшим ростом. В этой связи рекомендуется предписать минимальную высоту подголовников, факультативно устанавливаемых на передних средних и задних боковых сиденьях, равную 750 мм. Что касается подголовников на задних средних сиденьях, то в связи с проблемой обзорности требования, предъявляемые к высоте, не устанавливаются.

5.6.3 Исключение, касающееся зазора

57. По этому вопросу было рассмотрено несколько предложений, касающихся необходимости в некотором зазоре между подголовником, когда он находится в самом высоком положении, и внутренней поверхностью крыши или задним окном. В некоторых транспортных средствах требуемая высота подголовника может привести к взаимодействию с внутренними частями транспортного средства. Кроме того, в двухдверных транспортных средствах, в которых сиденья должны поворачиваться для того, чтобы обеспечить посадку в транспортное средство или высадку из него, требуемая высота подголовников может привести к необходимости изменения положения подголовника или сиденья (например, к изменению высоты подголовника вручную), для того чтобы осуществить поворот спинки сиденья, препятствуя тем самым осуществлению экстренной высадки. Без такого зазора сиденье может задевать за конструкцию транспортного средства и тем самым замедлять процесс эвакуации. По мнению некоторых делегатов, эвакуация в случае аварийной ситуации никаких проблем не создает, однако никаких данных в обоснование этой позиции представлено не было.

58. В соответствии с одним из предложений допускается зазор в 25 мм между подголовником и внутренней поверхностью крыши (обивкой над головой) или задним окном, когда подголовник находится в самом высоком положении, сиденье - в самом низком положении и угол спинки сиденья равен конструкционному. Это основывается на соображениях безопасности, с тем чтобы высота подголовника в любом случае составляла 800 мм. Согласно другому предложению исключение в отношении зазора и его применения следует допускать в случае любого положения регулировки сиденья (HR-4-15). В этой связи указывалось, что данное исключение необходимо для того, чтобы обеспечить пассажирам на задних сиденьях возможность покинуть транспортное средство

в аварийной ситуации. Без такого зазора сиденье может задевать за конструкцию транспортного средства и тем самым замедлять процесс эвакуации.

59. Высказывались также сомнения по поводу возможности применения исключения в отношении зазора в том случае, когда сиденье находится в крайнем верхнем положении, что тем самым допускает установку подголовников высотой всего лишь 700 мм. В этой связи указывалось, что использование подголовников высотой менее чем приблизительно 780 мм негативно отразится на общих преимуществах.

60. После рассмотрения проблемы снижения преимуществ в плане безопасности и анализа имеющегося парка транспортных средств был сделан вывод о том, что исключение, касающееся зазора, для передних или задних сидений в откинутом положении не требуется, и в этой связи рекомендуется применять исключение, касающееся зазора в 25 мм, только в случае соприкосновения с внутренней поверхностью (обивкой над головой) крыши или задним окном. Кроме того, в целях учета шарнирного механизма складывающейся крыши рекомендуется предусмотреть дополнительное исключение, касающееся зазора в 50 мм, для автомобилей с откидным верхом.

5.6.4 Регулируемые подголовники передних сидений - высота передней контактной стороны подголовника

61. Первоначально было предложено включить в гтп требование Правил № 17 ЕЭК ООН, предусматривающее, что высота передней стороны подголовника должна составлять не менее 100 мм с целью обеспечить достаточную поверхность, на которую опирается голова водителя или пассажира. В соответствии с Правилами № 17 ЕЭК ООН эта высота измеряется таким же образом, как и общая высота подголовника. Некоторые участники высказывали беспокойство по поводу того, что производимые таким образом измерения не отражают фактической высоты подголовника. В случае подголовников с чрезмерно четко выраженным контуром высота передней стороны, на которую будет опираться голова, будет меньше измеренной высоты. Это показано на рис. 2.

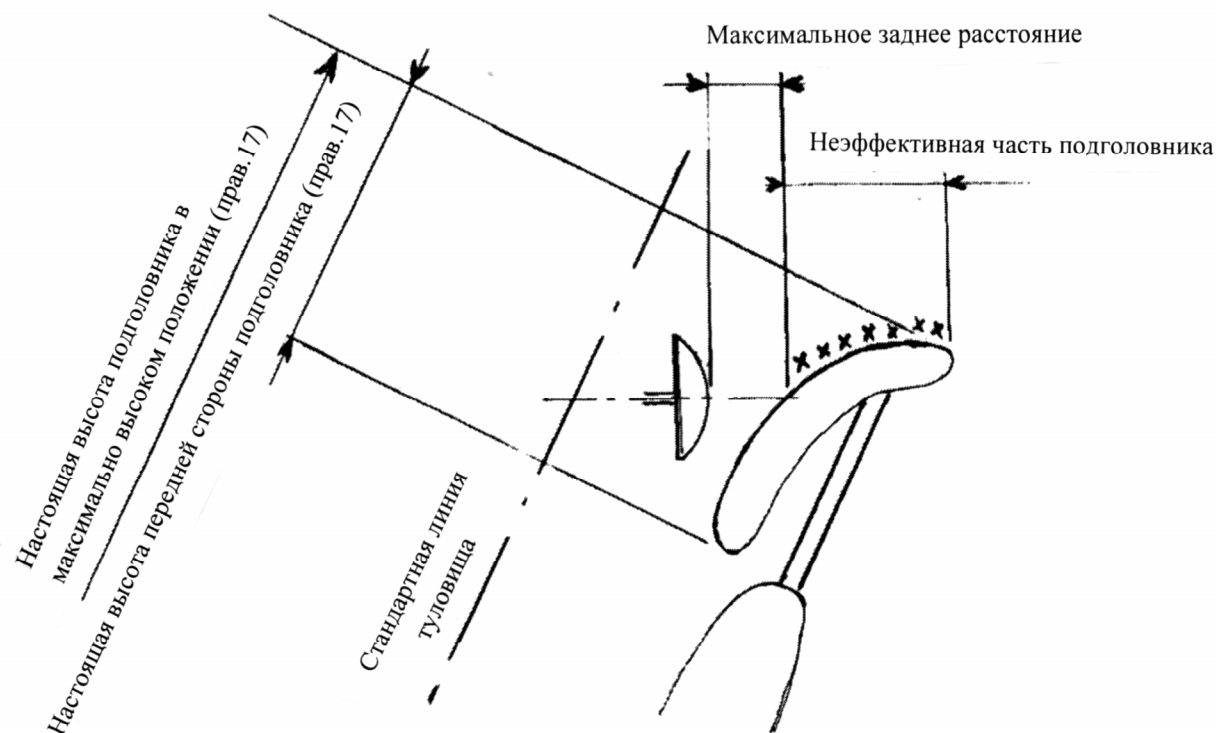


Рис. 2 - Неэффективная часть подголовника

62. Для устранения этих опасений было сделано предложение о том, чтобы все сиденья имели минимальную контактную поверхность передней стороны подголовника (HR-10-2). Это предложение включает в себя предписания, касающиеся таких размеров, как ширина, высота подголовника, равная минимум 100 мм, и заднее расстояние. Это предложение имеет целью обеспечить минимальный уровень защиты водителя и пассажиров, подвергающихся динамическому воздействию в результате наезда сзади. Эта контактная поверхность передней стороны подголовника измеряется в области, ограниченной двумя вертикальными плоскостями, проходящими на расстоянии 85 мм по обе стороны осевой линии, задней поверхностью, которая должна удовлетворять требованию, предъявляемому к заднему расстоянию, и горизонтальной плоскостью, которая используется для измерения высоты подголовника. Данное предложение было расценено некоторыми делегациями как ненужное, поскольку форма подголовника регулируется требованиями испытания на смещение, требованиями испытания на поглощение энергии и другими требованиями.

63. Поскольку окончательное решение вопроса, каким образом проводить это измерение, отсутствует, приступить к анализу того, даст ли какие-либо выгоды включение в гтп такого предписания, невозможно. В то же время до тех пор, пока нельзя будет оценить полностью разработанное предложение, GRSP согласна рекомендовать, чтобы настоящие гтп не включали предписания, касающегося высоты передней контактной

стороны подголовника, но включали, однако, рекомендацию в отношении продолжения обсуждения этого вопроса на этапе 2 разработки настоящих гтп. Некоторые Договаривающиеся стороны могут пожелать по-прежнему использовать предписания, касающиеся регулировки минимальной высоты подголовника на уровне 100 мм в соответствии с их текущей схемой регулировки.

5.7 Ширина подголовников

5.7.1 Передние и задние сиденья

64. Для того чтобы обеспечить минимальный уровень защиты водителя или пассажира в том случае, когда точка контакта головы не находится непосредственно на осевой линии, рекомендуется предусмотреть минимальную ширину подголовника на всех сиденьях. Действующей нормой предусматривается ширина 170 мм, что обеспечивает достаточную защиту водителя или пассажира. В этой связи рекомендуется предусмотреть минимальную ширину подголовников, составляющую 170 мм, на всех сиденьях.

5.7.2 Многоместные нераздельные сиденья

65. Было внесено предложение рекомендовать, чтобы ширина подголовников, устанавливаемых на передних боковых местах многоместных нераздельных сидений, составляла не менее 254 мм. По поводу необходимости этого требования высказывались возражения, поскольку человек на многоместном нераздельном сиденье может располагаться не по центру подголовника (особенно если он не пристегнут ремнем безопасности), в связи с чем требуется более широкий подголовник.

66. Что касается предписания в отношении применения более широких подголовников, то в этой связи была высказана некоторая обеспокоенность, поскольку таким образом гтп регламентировали бы случаи неправильного использования. По мнению других участников, необходимости в данном требовании нет, так как современные многоместные нераздельные сиденья транспортных средств значительно отличаются от аналогичных сидений сорокалетней давности. Кроме того, высказывалась озабоченность и по поводу того, что более широкие подголовники уменьшат обзорность.

67. Никакого обоснования этого дополнительного требования к многоместным нераздельным сиденьям представлено не было. Это требование в Правилах ЕЭК ООН не содержится, и никаких данных, подтверждающих, что подголовники шириной 170 мм на многоместных нераздельных сиденьях создают какой-либо дополнительный риск для

водителя и пассажиров по сравнению с подголовниками шириной 254 мм, приведено не было. В этой связи включать это требование в гтп не рекомендуется.

5.8 Заднее расстояние между затылком и подголовником

68. Согласованное мнение среди специалистов в области биомеханики состоит в том, что заднее расстояние оказывает важное воздействие на силы, действующие на шею, и продолжительность времени, в течение которого человек, получивший травму, остается нетрудоспособным. Еще в 1967 году (Mertz and Patrick) было впервые показано, что сокращение начального расстояния между подголовником и затылком уменьшает нагрузку на голову в момент наезда сзади²⁰. Проведенное не так давно исследование Олсона, в ходе которого были проанализированы травмы шеи в результате наезда сзади и корреляция между тяжестью полученных травм и параметрами транспортного средства, обнаружили, что продолжительность симптомов нарушения функции шеи в какой-то мере зависит от высоты подголовника. В более конкретном плане уменьшение заднего расстояния в сочетании с большей высотой подголовника приводит к снижению тяжести травм и сокращению продолжительности симптомов²¹.

69. В ходе иного исследования были проанализированы результаты испытаний с использованием испытательной тележки в целях определения воздействия заднего расстояния и свойств подголовников на перемещение системы "голова - шея" в момент удара сзади. По итогам исследования был сделан вывод о том, что из всех рассмотренных характеристик сидений наибольшее влияние на перемещение системы "голова - шея" оказывает именно заднее расстояние. В случае меньшего заднего расстояния перемещение головы в заднем направлении блокируется подголовником раньше, что приводит к меньшему перемещению головы по отношению к туловищу. Полученные выводы указывают на то, что уменьшение расстояния со 100 мм до 40 мм может привести к существенному снижению риска получения хлыстовых травм²².

²⁰ Mertz, H.J.; Patrick, L.M.: "Investigation of the Kinematics and Kinetics of Whiplash, "Proceedings of the 11th Stapp Car Crash Conference, Anaheim, California, 1967; pp. 267-317.

²¹ Olsson, I., Bunketorp, O., Carlsson G., Gustafsson, C., Planath, I., Norin, H., Ysander, L. An In-Depth Study of Neck Injuries in Rear End Collisions, Международная конференция 1990 года по проблеме биомеханики ударов, сентябрь 1990 года, Лион, Франция. См. таблицу IV и добавление.

²² Svensson, M., Lovsund, P., Haland, Y., Larsson, S. The Influence of Seat-Back and Head-Restraint Properties on the Head-Neck Motion During Rear-Impact, Международная конференция 1993 года по биомеханике ударов, сентябрь 1993 года, Эйндховен, Нидерланды.

70. В ходе одного из исследований, проведенного Айхбергером, были изучены последствия наездов сзади в реальной ситуации и испытания с использованием испытательной техники, в которых участвовали добровольцы, в целях определения риска получения хлыстовых травм и выявления конструктивных параметров транспортного средства, которые влияют на этот риск. Это исследование обнаружило положительную корреляцию между задним расстоянием и вращательным движением головы по отношению к туловищу участвовавших в испытаниях добровольцев и высказанными жалобами по поводу хлыстовых травм. Самыми важными конструктивными параметрами оказались следующие: небольшое горизонтальное расстояние между затылком и подголовником, а также высота подголовника²³.

71. В ходе другого исследования, проведенного д-ром Алленом Тенсером, использовались жесткие модели туловища пассажира с усиленными конечными элементами, моделирующими позвоночник в районе шеи, для имитирования наездов сзади в целях изучения последствий величины заднего расстояния на кинематику шеи и действующие на нее силы и моменты. По итогам этого исследования был сделан вывод о том, что большее расстояние между затылком и подголовником приводит к большему смещению шейных позвонков и разрыву капсул суставной поверхности, что скорее всего и приводит к хлыстовой травме. В том случае, когда голова в первоначальный момент находится ближе к подголовнику, разница во времени между моментами действия сдвигающих сил в верхней и нижней частях шеи уменьшаются. При задних расстояниях, равных 50 мм и меньше, голова перемещается в большей степени в фазе с туловищем, в результате чего смещение головы уменьшается, что указывает на снижение риска травмы²⁴. ИСБД считает, по итогам проведенных им исследований на подголовниках, что заднее расстояние, равное 70 мм или меньше, является "нормальным"²⁵.

72. На основе этого исследования был сделан вывод о том, что введение дополнительного требования, устанавливающего некоторый предел на заднее расстояние,

²³ Eichberger A, Geigl BC, Moser A, Fachbach B, Steffan H, Hell W, Langwieder K. Comparison of Different Car Seats Regarding Head-Neck Kinematics of Volunteers During Rear End Impact, Международная конференция ИРКОБИ по биомеханике ударов, сентябрь 1996 года, Дублин.

²⁴ Tencer, A., Mirza, S., Bense, K. Internal Loads in the Cervical Spine During Motor Vehicle Rear-End Impacts, SPINE, Vol. 27, No. 1, pp. 34-42, 2002.

²⁵ Анализ критериев классификации подголовников ИСБД см. по следующему адресу: http://www.iihs.org/vehicle_ratings/head_restraints/head.htm.

приведет к уменьшению углового перемещения головы по отношению к туловищу во время дорожно-транспортного происшествия. Один из методов, используемых для оценки потенциальных преимуществ ограничения заднего расстояния, заключался в разработке компьютерной модели, в которой заднее расстояние определялось в качестве расстояния между двумя вертикальными плоскостями, из которых одна проходит через крайнюю заднюю точку модели головы, а другая - через наиболее выступающую переднюю часть подголовника на его осевой линии. Вместе с подголовником, который мог устанавливаться в 21 положение регулировки с изменением высоты и заднего расстояния, использовалась модель сиденья, которое, по замыслу, является репрезентативным для моделей автомобиля "Понтиак Гранд Ам" 1986-1994 годов выпуска. Сиденье транспортного средства в соответствии с этой моделью было относительно жестким в продольном направлении по сравнению с теми сиденьями, которые в настоящее время существуют на рынке. В качестве пассажира на сиденье использовался манекен "Hybrid III", соответствующий 50-му перцентиллю репрезентативности лиц мужского пола.

73. В случае обоих параметров жесткости сидений с подголовниками высотой более 70 мм и задним расстоянием 50 мм и менее угловое перемещение головы по отношению к туловищу составляло не более 2°. В случае расстояния между затылком и подголовником более 100 мм и высотой подголовника более 750 мм все угловые перемещения головы по отношению к туловищу составляли менее 21°. В случае заднего расстояния, равного 150 мм, и высоты подголовников - 750 мм и 800 мм угловое перемещение головы составляло 27° и 44°, соответственно. Это компьютерное моделирование указывает на то, что наименьшее значение углового перемещения головы по отношению к туловищу наблюдалось при величине заднего расстояния, приблизительно равной 50 мм.

5.8.1 Метод измерения заднего расстояния

5.8.1.1 Измерение заднего расстояния с использованием устройства измерения параметров подголовников

74. В качестве инструмента измерения заднего расстояния было предложено устройство измерения параметров подголовников (HRMD). HRMD представляет собой трехмерный манекен типа SAE J826 с установленной моделью головы, разработанной Страховой корпорацией Британской Колумбии (СКБК). Модель головы, разработанная СКБК, включает линейку, которая скользит назад до контакта с подголовником, что как раз и позволяет измерить заднее расстояние. Преимущество использования устройства HRMD состоит в том, что оно исключает необходимость запрашивать у завода-изготовителя транспортного средства данные о расположении теоретически исходной точки и

позволяет производить измерения на фактических сиденьях, которые используются в реальных условиях. В ходе обсуждения многие участники подняли вопрос по поводу приемлемости HRMD в качестве испытательного устройства и разброса результатов замера заднего расстояния в случае его использования.

75. Был представлен доклад EEVC (EEVC WG20 Report - Static test of Head Restraint Geometry: Test Procedure and Recommendations (October 2007 HR-10-06)²⁶, в котором сообщалось об усилиях исследователей по разработке повторяемого и воспроизводимого метода измерения геометрии подголовника (как высоты, так и заднего расстояния). Это исследование выявило ряд проблем, касающихся использования HRMD и манекена с точкой Н, включая повторяемость и воспроизводимость этого метода.

76. В докладе приводятся опасения, касающиеся того, что геометрия сиденья и спинки для манекена с точкой Н не контролируется должным образом. Хотя дискретные точки на поверхности этих элементов установлены, EEVC опасается, что этого окажется недостаточно для гарантии того, чтобы испытательные устройства различных производителей или изготовленные в различных вариантах конкретных стандартов обеспечивали идентичное взаимодействие с сиденьями, особенно когда сиденье обследуется по кругу. Это может иметь существенное значение для точного определения угла наклона туловища, и особенно высоты подголовника и заднего расстояния, когда манекен с точкой Н используется в сочетании с HRMD.

77. GRSP рекомендует и считает необходимым, чтобы манекен с точкой Н и устройство HRMD рассматривались в качестве единого инструмента и, таким образом, чтобы они откалибровывались совместно и являлись взаимодополняемой парой для использования при проведении оценок регулировки. Тем не менее GRSP отметила, что в настоящее время не существует утвержденной и согласованной процедуры калибровки или повсеместно доступного калибровочного оборудования, необходимых для обеспечения соблюдения настоящей рекомендации. Это существенным образом ставит под угрозу соблюдение требования, касающегося воспроизводимости. Поэтому GRSP рекомендует, чтобы соответствующая процедура калибровки и калибровочное оборудование были

²⁶ Примерно за месяц до начала сессии DRSP неофициальной группе был передан этот окончательный доклад, в котором содержались данные гтп в завершенном виде. Этот доклад представляет собой компиляцию данных в поддержку презентаций, которые были сделаны неофициальной группе в январе 2006 года. Хотя EEVC представил неофициальной группе GRSP всего лишь обычные обновленные данные, у некоторых Договаривающихся сторон не нашлось достаточно времени для того, чтобы в полной мере оценить этот доклад, и поэтому они в то время не приняли содержащиеся в нем выводы. Ожидается, что этому докладу будет посвящена часть дискуссии в рамках этапа 2.

включены в правила, в которых официальное утверждение типа используется в качестве метода такого утверждения.

78. В целях проверки адекватности HRMD для измерения заднего расстояния министерство транспорта Канады провело соответствующее исследование. Кроме того, в ходе этого исследования была сделана попытка проверить спецификации и допуски на размеры модели головы HRMD и измерительных линеек. Министерство транспорта Канады сообщило, что модель головы изготовлена таким образом, что ее масса составляет $3\ 150 \pm 50$ грамм, а все линейные размеры выполнены с допуском $\pm 0,25$ мм по спецификациям, указанным на чертеже модели головы, относящейся к размерной категории "J", предусмотренной стандартом ISO DIS 6220, - модели головы для использования в ходе испытания защитных шлемов. Оно также сообщило, что как высота, так и линейки измерения заднего расстояния выполнены с допуском ± 2 мм по спецификациям, указанным на чертежах фирмы "RONA Kinetics", и что соответствие указанным на чертежах спецификациям обеспечивается с помощью специально сконструированной "системы калибровки". Чертежи с указанием размеров модели головы приводятся в приложении к настоящим гтп.

79. HRMD представляет собой чисто механическое устройство. Однако в отличие от манекена, используемого для испытания на столкновение, оно не подвергается воздействию сил, возникающих в ходе такого испытания. Неофициальная группа отмечает, что Международная группа страхования и предупреждения хлыстовых травм (МГСПХ), членом которой является и СКБК, выявила, что при использовании устройства HRMD, разработанного СКБК, может возникнуть проблема разброса результатов при проведении испытаний с использованием трехмерных манекенов. В целях решения этой проблемы МГСПХ разработала соответствующую систему калибровки под названием "Глория" для калибровки всей системы в составе этих двух устройств в качестве единого узла. Рабочая группа понимает, что система "Глория" (или ее спецификация) не будет распространяться на коммерческой основе, скорее она будет использоваться каким-либо коммерческим предприятием для оказания калибровочных услуг. По этой причине Рабочая группа не может считать ее использование в качестве части настоящих гтп. Поэтому, несмотря на то, что никакая подробная процедура калибровки в текст гтп не включена, Рабочая группа рекомендует, чтобы сама процедура была разработана.

80. В ходе исследования, проведенного в Соединенных Штатах Америки (HR-5-4), был проанализирован разброс результатов измерений заднего расстояния, произведенных различными лабораториями. По итогам этого исследования был, в частности, сделан вывод о том, что расчет средней величины трех измерений заднего расстояния, проведенных в каждой из трех лабораторий, позволяет уменьшить средний диапазон

разброса полученных результатов измерений между лабораториями приблизительно наполовину (с 8,5 мм до 4,5 мм). При использовании средней величины трех измерений в каждом положении регулировки заднего расстояния на втором уровне достоверности стандартного отклонения (97,7%) ожидаемый разброс составил 5,64 мм, а на третьем уровне достоверности стандартного отклонения (99,9%) он составил 8,47 мм. По данным, представленным Японией, разброс достигает 29 мм (HR-7-10). Данные, представленные Международной организацией предприятий автомобильной промышленности (МОПАП), дают разброс, доходящий до 11 мм (HR-41-22).

81. Исследование, проведенное министерством транспорта Канады на восьми транспортных средствах, имело целью проверить адекватность HRMD в качестве устройства для измерения заднего расстояния. Это исследование позволило сделать вывод о том, что HRMD обеспечивает повторяемые и воспроизводимые результаты после калибровки. Оно также позволило обнаружить, что увеличение числа измерений во всех случаях приводит к снижению разброса результатов измерения заднего расстояния. При использовании средней арифметической трех измерений в каждом положении регулировки заднего расстояния на втором уровне достоверности стандартного отклонения (97,7%) ожидаемый разброс составил 2,6 мм, а на третьем уровне достоверности стандартного отклонения (99,9%) он составил 3,9 мм.

82. С учетом того, что исследование как Соединенных Штатов Америки, так и министерства транспорта Канады указывает на то, что при увеличении числа измерений разброс результатов измерения заднего расстояния снижается, рекомендуется определять это расстояние в качестве среднего арифметического трех измерений, а не просто по результатам одного единственного измерения.

5.8.1.2 Предел заднего расстояния для измерений с использованием HRMD

83. Как это обсуждается в разделе 5.8 выше, для оптимального уменьшения поворота головы по отношению к туловищу, основанного на компьютерном моделировании, рекомендуется предел заднего расстояния, равный 50 мм. Для того чтобы учесть допуски, касающиеся HRMD (этот вопрос обсуждается в разделе 5.8.1.1), рекомендуется установить максимально допустимое заднее расстояние для подголовников передних боковых сидений, равное 55 мм.

5.8.1.3 Измерение заднего расстояния с использованием точки R в качестве предписываемой исходной точки

84. Другое предложение для измерения заднего расстояния с использованием точки R в качестве предписываемой исходной точки было представлено отдельно МОПАП и Японией. Данный метод проведения испытания был разработан с использованием размеров HRMD в целях создания измерительного устройства, которое может привязывать точку R к размерным данным, представляемым производителем. На основе повторяемости этого метода Японией было показано, что разброс в этом случае является весьма удовлетворительным в расчете на каждое сиденье и варьируется от 0 мм до 1 мм по сравнению с задним расстоянием, измеренным с использованием HRMD, который варьируется в этом случае от 2,5 мм до 6 мм (GRSP-41-3). Анализ измерений заднего расстояния для нескольких сидений одной и той же конструкции, проведенный на основе данных, представленных МОПАП, свидетельствует о превосходной повторяемости, причем разница между минимальными и максимальными показаниями, полученными в результате измерений по нескольким образцам сидений одной и той же модели находится в пределах между 0 и 3 мм. Те же самые данные, представленные МОПАП, дают разницу до 11 мм по одинаковым сиденьям, если используются результаты измерений, полученные с помощью HRMD. Таким образом, было решено рекомендовать, чтобы в настоящих гтп для Договаривающихся сторон и региональных организаций экономической интеграции предусматривался вариант, позволяющий производителям сделать выбор между точкой H и точкой R, с тем чтобы производителям, которые не желают сбывать свои транспортные средства в других странах, не пришлось нести потенциальные расходы по повторному проведению испытаний подголовников с целью измерения заднего расстояния с использованием точки H.

5.8.1.4 Предельная величина заднего расстояния для метода измерения с использованием точки R в качестве предписываемой исходной точки

85. Хотя теоретически измерение задних расстояний с использованием методов, изложенных в разделах 5.8.1.1 и 5.8.1.3, должно давать одинаковые результаты, сравнение методов измерений, произведенных раздельно Японией и МОПАП, показало, что средняя величина заднего расстояния, измеренного с использованием точки R, является меньшей, чем измеренного с использованием HRMD. Анализ данных, представленных МОПАП, показывает среднее смещение, равное 7,9 мм. Анализ, проведенный Японией, показывает среднее смещение, равное 6,7 мм. Принимая во внимание разброс параметров в результатах измерений конструкции сидений, о которой говорится в разделе 5.8.1.3, рекомендуется установить предел заднего расстояния, измеряемого с использованием точки R, равный 45 мм.

5.8.2 Предельная величина заднего расстояния

86. В ходе проведенного в Соединенных Штатах Америки анализа преимуществ регулирования высоты и заднего расстояния было отмечено, что все преимущества для пассажиров передних сидений обусловлены именно задним расстоянием. Эти преимущества обеспечиваются посредством улучшения нынешних параметров. Соединенные Штаты Америки предложили ограничить заднее расстояние величиной 55 мм, которое измеряется при конструктивном угле наклона спинки сиденья, указанном заводом-изготовителем, с помощью устройства HRMD с использованием точки Н в качестве начальной исходной точки. Другие участники предлагали менее жесткую величину заднего расстояния - 70 мм.

87. В анализе затрат и выгод EEVC (UK Cost Benefit Analysis: Enhanced Geometric Requirements for Vehicle Head Restraints, EEVC, September 2007, <http://www.eevc.org>) рассматриваются потенциальные затраты и выгоды установления предельной величины заднего расстояния между 40 и 100 мм. Выгоды определяются путем оценки сбережений от предотвращения потенциальных аварий, которые могли бы иметь место в результате изменения регулировки, на фоне соответствующих расходов для промышленности, основанных на данных, представленных Соединенными Штатами. В вышеупомянутом исследовании использовались данные Соединенного Королевства, при этом в нем было сделано предположение, что значительные сбережения могут быть достигнуты путем внесения изменений в существующую геометрию подголовников (в том числе в результате включения в гтп предписания, касающегося заднего расстояния, см. рис. 3).

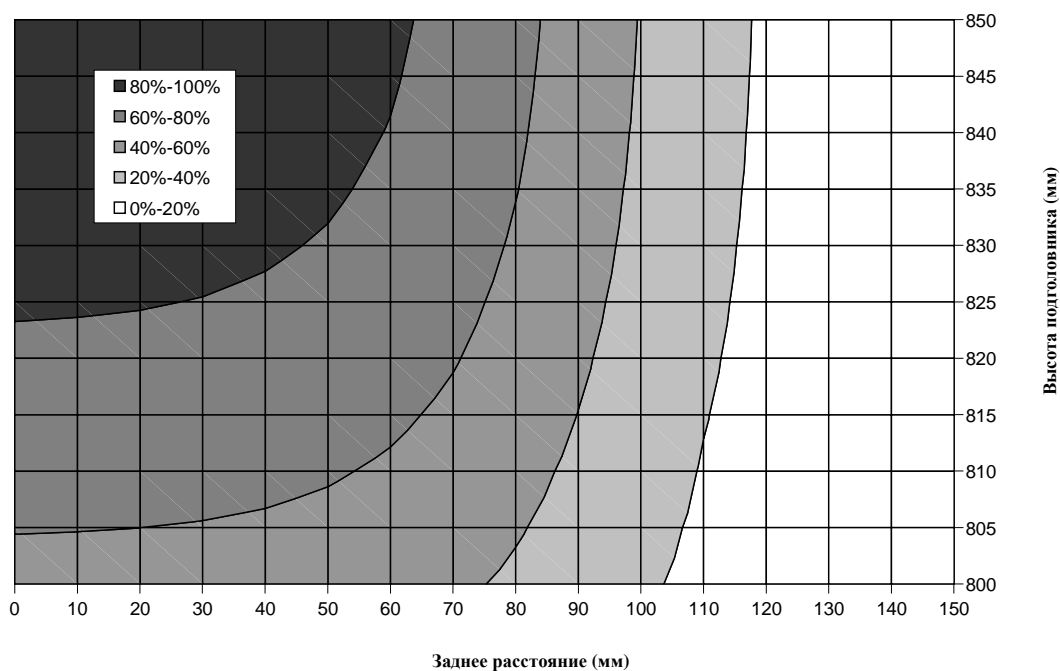


Рис. 3 - Потенциальные сбережения от предотвращения хлыстовых травм с долгосрочными последствиями в Соединенном Королевстве, которые могут быть достигнуты благодаря увеличению высоты подголовников и заднего расстояния

88. Утверждалось, что требование ограничить заднее расстояние величиной 55 мм является "слишком агрессивным" и вызовет у покупателей сильное чувство неудовлетворенности. В этой связи отмечалось, что водителей или пассажиров может раздражать, что подголовник находится слишком близко к их голове. К тому же, в силу различий в росте водителей и пассажиров, их позе и предпочтительном угле наклона спинки один и тот же подголовник может оказываться на разном расстоянии от их головы и, как следствие, характеризоваться различной степенью удобства для разных людей. Например, указывалось, что 5-й перцентиль репрезентативности водителей и пассажиров из числа женщин располагается на сиденье таким образом, что угол наклона их туловища составляет 23° , поскольку они предпочитают сидеть под углом приблизительно 18° и даже в некоторых случаях под углом минимум 14° . В этой связи утверждалось, что такой угол установки сиденья ближе к вертикали приводит к уменьшению заднего расстояния до такой степени, что в этом случае подголовник прикасается не только к волосам, но и к голове некоторых из этих водителей или пассажиров.

89. В целом важность приемлемого удобства для всех водителей и пассажиров, в том числе тех, у кого небольшой рост, признается всеми. Вместе с тем доступных данных, подтверждающих точку зрения о том, что требование обеспечить расстояние в 55 мм создаст какие-либо существенные проблемы в случае хорошо сконструированного и изготовленного сиденья, как представляется, не существует. Как указывалось в обзоре

представленных ИСБД данных, касающихся заднего расстояния транспортных средств модели 2004 года, приблизительно на половине нынешних транспортных средств, на которых ИСБД провел замеры, заднее расстояние составляло 55 мм и менее, более 30% транспортных средств имели заднее расстояние, равное 45 мм и менее, 25% транспортных средств имели это расстояние, равное 40 мм или менее. Кроме того, эти расчеты были проведены при угле наклона спинки в 25°, и изменение конструктивного угла наклона спинки обеспечит дополнительную гибкость в случае типичных транспортных средств. Таким образом, вполне очевидно, что большое число транспортных средств, входящих в состав нынешнего парка, может удовлетворять этому новому предписанию, не вызывая каких-либо значительных проблем в плане удобства.

90. В этой связи GRSP решила рекомендовать предельную величину заднего расстояния, равную 55 мм в случае измерения от точки Н и 45 мм в случае измерения от точки R. Такая предельная величина обеспечивает существенные преимущества, а расходы, связанные с введением в действие этого правила, представляются вполне разумными.

5.9 Проемы

5.9.1 Проемы подголовника

91. Рекомендуется оценивать все проемы подголовника с целью обеспечить минимальный уровень защиты водителя или пассажира и предусмотреть возможность решения проблемы обзорности в заднем направлении. Предлагаемая оценка предусматривает, что в том случае, если при измерении с помощью сферы диаметром 165 мм размер проема составляет более 60 мм, то тогда этот проем проверяется посредством проведения испытания на смещение с помощью модели головы, прикладываемой в центре проема. Это требование содержится в действующих Правилах № 17 ЕЭК ООН и обеспечивает достаточную защиту водителя и пассажиров.

5.9.2 Проемы между нижней стороной подголовника и верхней стороной спинки сиденья

92. По вопросу о том, каким образом решать проблему проема между нижней стороной подголовника и верхней стороной спинки сиденья, было внесено два предложения. В соответствии с первым проемы между нижней стороной подголовника и верхней стороной спинки сиденья должны иметь максимальный размер 60 мм, измеряемый с помощью сферы диаметром 165 мм. Второе предложение имеет целью разрешить максимальную высоту 25 мм, измеряемую с использованием того же метода, что и для

измерения общей высоты, как это указывается в Правилах № 17 ЕЭК ООН. Рекомендация установить требование в отношении минимального проема имеет целью предотвратить контакт водителя или пассажира со стойками подголовника или другими элементами конструкции, когда подголовник находится в самом низком положении регулировки. GRSP рекомендует установить необходимый размер этих проемов с использованием любого из этих методов. Кроме того, GRSP рекомендует установить максимальный размер проема для подголовников, регулируемых по высоте, на уровне 60 мм.

5.10 Устройство фиксации подголовника в отрегулированном положении (фиксаторы)

93. GRSP рекомендует включить в гтп соответствующие требования к эффективности регулируемых по высоте передних подголовников с целью обеспечить их фиксацию в конкретных положениях регулировки. Исследование, проведенное в 1982 году НАБДД в Соединенных Штатах Америки (HR-3-13), позволило установить, что эффективность цельных подголовников выше по сравнению с регулируемыми подголовниками. По итогам этого исследования был сделан вывод о том, что это различие в эффективности обусловлено, отчасти, тем фактом, что регулируемые подголовники устанавливаются не в том положении, которое нужно. Хотя причина неправильной установки заключается в том, что водитель или пассажир не знает, в каком положении следует устанавливать подголовник, она также может быть обусловлена и тем, что в обычных условиях эксплуатации транспортного средства или в момент столкновения подголовник перемещается из того положения, в котором он установлен. Эту проблему можно в какой-то мере решить за счет использования соответствующих устройств фиксации, которые способствуют удержанию подголовника в отрегулированном положении. ИСБД в сделанной им оценке подголовников также критически отнесся к регулируемым подголовникам, особенно в тех случаях, когда они не оснащены фиксаторами. Это критическое отношение проявилось в том плане, что ИСБД в своей классификации подголовников автоматически относил регулируемые подголовники к более низкому классу в предположении, что они не могут быть должным образом отрегулированы. К тому же он провел оценку регулируемых подголовников, не оснащенных фиксаторами, которые были установлены в самое низкое положение регулировки. В процессе разработки нормативных требований в Соединенных Штатах Америки со стороны групп потребителей и заводов-изготовителей, высказавшихся в пользу установки регулируемых подголовников, оснащенных фиксаторами, поступили замечания по поводу необходимости приведения действующих правил в отношении подголовников в соответствие с современными требованиями.

94. Эти требования, которые предлагается включить в настоящее гтп, должны, как ожидается, повысить эффективность всех регулируемых подголовников. Эффективность регулируемых подголовников можно повысить еще больше, если принять меры, имеющие целью обеспечить фиксацию подголовника в том положении, в котором он был установлен пользователем.

95. В этой связи GRSP предлагает принять меры к тому, чтобы регулируемые подголовники, устанавливаемые на передних боковых сиденьях в различных положениях регулировки по высоте, удерживались (т.е. фиксировались) в данном положении под действием силы, направленной вниз. Помимо фиксации в положении на высоте не менее 800 мм, они должны также блокироваться в самом верхнем положении регулировки. Может оказаться, что в случае некоторых конструкций самое высокое положение регулировки будет соответствовать 800 мм. Регулируемые подголовники, устанавливаемые на передних средних и задних боковых сиденьях, должны фиксироваться в самом высоком положении регулировки на уровне, превышающем 750 мм, если такое положение предусмотрено. В дополнение к фиксации в этих конкретных положениях регулировки по высоте, передние средние и задние боковые подголовники должны иметь возможность удерживаться на минимальной высоте 750 мм под действием силы, направленной вниз. Регулируемые подголовники, устанавливаемые на задних средних сиденьях, должны фиксироваться в самом высоком положении регулировки по высоте на уровне, превышающем 700 мм, и должны быть в состоянии удерживаться на минимальной высоте 700 мм под действием силы, направленной вниз.

96. Испытание на предлагаемую фиксацию в установленном положении регулировки по высоте начинается с того, что к подголовнику прилагают небольшую первоначальную нагрузку. Для приложения этой нагрузки используется соответствующая модель головы с регистрацией исходного положения. Исходное положение в условиях действия указанной выше нагрузки определяется для того, чтобы исключить разброс результатов, обусловленный мягкой обивкой подголовника. После этого для проверки механизма фиксации с помощью модели головы прилагается нагрузка в 500 Н. Затем нагрузка снижается до первоначальной величины и проверяется положение модели головы по отношению к ее первоначальному положению. Считается, что механизмы фиксации и ограничения удовлетворяют требованиям, если они не допускают перемещения модели головы более чем на 25 мм от первоначального исходного положения.

97. В этой связи было выражено опасение по поводу того, что эта нагрузка является слишком большой, что силы прилагаются в неправильном направлении и что такое требование может негативно сказаться на конструкции динамической системы подголовника. Были представлены данные о репрезентативности значений силы,

полученных с использованием манекенов "Hybrid III" (HR-2-8). В случае 23 проведенных испытаний на столкновение с наездом сзади среднее значение силы, действующей в направлении вниз, составляло 539 Н. Исходя из результатов этих испытаний неофициальная группа полагает, что эта нагрузка является приемлемой. Участники отметили, что имеются усовершенствованные динамические подголовники, которые, в силу их механических свойств, перемещаются более чем на 25 мм под предварительной нагрузкой в ходе проведения испытания на удержание заднего расстояния. Было высказано мнение, что существуют усовершенствованные конструкции подголовников, которые, в силу их динамических характеристик, не могут удовлетворять требованиям статической эффективности в их невыдвинутом положении. Поэтому Договаривающиеся стороны могут допускать такое положение, когда динамические системы отвечают требованиям варианта динамического испытания, или полностью или частично исключать динамические системы из предписаний гтп.

98. Был также поставлен вопрос о том, следует ли проводить измерения на уровне верхнего или нижнего края подголовника. В этой связи было высказано опасение по поводу проведения измерений по верхнему краю подголовника, поскольку в этом случае не учитывается фактор задержки, обусловленной упругостью пенопласта (HR-6-8). Поэтому GRSP рекомендует применять процедуру испытания с проведением измерений, в качестве исходного положения, по нижнему краю подголовника.

5.11 Возможность снятия

99. GRSP рекомендует установить новые требования к подголовникам в целях обеспечения более эффективной защиты водителей и пассажиров транспортных средств от хлыстовых и сопутствующих травм. Для достижения этой цели рабочая группа намерена предпринять разумные шаги с целью увеличить вероятность наличия подголовников в тех случаях, когда они нужны. Если подголовник будет сниматься слишком легко, вероятность того, что его снимут, будет выше. Это, в свою очередь, повышает вероятность того, что подголовники могут быть в следующий раз установлены неправильно, если они вообще будут установлены. Предотвратив снятие, не прибегая к преднамеренным действиям, которые не имеют ничего общего с действиями, необходимыми для регулировки, вероятность непреднамеренного снятия подголовника будет снижена, что повысит тем самым вероятность того, что водители и пассажиры транспортных средств смогут воспользоваться преимуществами надлежащим образом установленных подголовников. Хотя неофициальная группа намерена повысить вероятность наличия подголовников в том случае, когда они нужны, она также считает важным обеспечить возможность их снятия, в особенности на задних боковых сиденьях, в

целях повышения обзорности в заднем направлении, удобной установки детских удерживающих устройств и увеличения грузового пространства.

5.12 Неиспользуемые положения

100. Неофициальной группе известно о существующих конструкциях подголовников, устанавливаемых на задних сиденьях, цель которых - снизить влияние факторов, ограничивающих обзорность в заднем направлении, путем их установки в неиспользуемое положение. GRSP не рекомендует никакие конкретные меры в целях компенсации возможного ограничения обзорности в заднем направлении. Вместе с тем она рекомендует использовать такую формулировку, которая позволила бы использовать на задних сиденьях складывающиеся или убирающиеся подголовники при условии, что они отвечают конкретным критериям. Если такой подголовник устанавливается в неиспользуемое положение (т.е. в любое положение, в котором его минимальная высота меньше высоты, рекомендуемой в настоящем документе, или в котором заднее расстояние больше расстояния, которое рекомендуется в настоящем документе), то он должен давать водителю или пассажиру однозначный физический сигнал, указывающий на то, что подголовник установлен неправильно, посредством изменения нормального угла наклона туловища водителя или пассажира по меньшей мере на 10° , за счет поворота на 60° вперед или назад, соответствуя "показателю дискомфорта", определяющему зону расположения подголовника, когда он находится в неиспользуемом положении или он должен автоматически возвращаться в то положение, в котором он будет удовлетворять всем предписаниям действующих правил в том случае, если сиденье занято.

5.12.1 Передние боковые сиденья

101. Неофициальная группа считает важным согласовать необходимость обеспечить установку подголовника в надлежащее положение и в то же время сохранить функциональные свойства сиденья. Некоторые нынешние проекты предусматривают возможность установки подголовника в неиспользуемое положение в том случае, когда сиденье автомобиля складывается вниз в целях увеличения внутреннего грузового пространства. В этой связи было предложено предусмотреть неиспользуемые положения на передних боковых сиденьях с условием их автоматического возвращения в надлежащее положение в том случае, когда сиденье занято. Для оценки этих систем GRSP рекомендует процедуру испытания с использованием манекена "Hybrid III", соответствующего 5-му перцентилю репрезентативности лиц женского пола, или иную конструкцию, моделирующую тело человека.

5.12.2 Передние средние и задние сиденья

5.12.2.1 Неиспользуемые положения, регулируемые вручную

102. В настоящее время рекомендуется предписание, регламентирующее неиспользуемые положения на задних сиденьях, при условии, что такое положение "четко определяется пассажиром". Обсуждается вопрос о возможности объективной оценки этого предписания. Одно предложение заключается в разработке термина "четко определяемого" подголовника в качестве подголовника, который поворачивается как минимум на 60° вперед или назад. Поскольку было выражено опасение, что такое определение, если его использовать в качестве единственного метода, является в конструктивном плане слишком ограничительным, были предложены дополнительные методы (HR-4-13).

103. В целях определения того, сможет ли пассажир устанавливать свой подголовник в другое положение в зависимости от изменения угла наклона туловища, в частности в неиспользуемое положение, в Соединенных Штатах Америки было проведено соответствующее исследование человеческих факторов (HR-5-23). В качестве базового сиденья для этого исследования было выбрано так называемое "капитанское" сиденье из второго ряда на транспортном средстве "Додж Гранд Караван" модели 2005 года. В случае конфигурации, соответствующей производственным требованиям завода-изготовителя, это сиденье при переходе от неиспользуемого положения в положение использования вызывает изменение номинального угла наклона туловища на 5°. После этого подголовник был модифицирован за счет включения двух передних положений смещения, которые обуславливали изменение угла наклона туловища либо на 10°, либо на 15°. Еще один вариант, который был использован в этом случае, заключался в нанесении на подголовник при 5-градусном наклоне соответствующего маркировочного знака. Этот знак представлял собой модифицированную маркировку, используемую фирмой "Вольво".

104. Из всех участников, которые регулировали этот подголовник, 88% сделали это сразу же, после того как они сели на сиденье. Что касается 5-градусного варианта, то никакого влияния на участников в плане их мотивации к тому, чтобы отрегулировать подголовник, он не оказал. В случае 5-градусного варианта подголовник отрегулировали только три из 20 участников (15%). В случае варианта маркировки подголовник не отрегулировал ни один участник (0 из 20). 10-градусный вариант обеспечил успех на уровне около 80% (19 из 24). Только четыре участника использовали 15-градусный вариант, поскольку доля участников, которые отрегулировали подголовник по 10-градусному варианту, была в целом высокой. В случае 15-градусного варианта подголовник отрегулировали все

100% участников. На основе результатов этого исследования GRSP решила рекомендовать в качестве альтернативного варианта 10-градусное изменение угла наклона туловища.

105. Некоторые эксперты и участники поддерживают использование маркировочного знака, поскольку эти подголовники являются факультативными, а маркировочный знак в неиспользуемом положении все же лучше, чем его полное отсутствие. Кроме того, идея о необходимости маркировки была высказана в связи с тем, что использование метода изменения угла наклона туловища или "показателя дискомфорта" может оказаться несовместимым с установкой детских удерживающих устройств. Некоторые эксперты не поддерживают использование маркировочных знаков, поскольку на транспортном средстве таких маркировочных знаков уже и так слишком много и поскольку, по результатам проведенного в Соединенных Штатах Америки исследования, эти маркировочные знаки неэффективны в том плане, что они не побуждают пассажира к тому, чтобы выдвинуть подголовник из неиспользуемого положения, хотя 50% опрошенных поняли, что означал данный маркировочный знак, а еще 30% поняли, что подголовник был регулируемым. В целях отражения всех точек зрения будет рекомендовано включить в гтп маркировочные знаки в качестве факультативного метода, которым может воспользоваться каждая Договаривающаяся сторона. Исходя из имеющихся данных, Договаривающиеся стороны могут сами выбирать тот уровень риска, который для них приемлем.

106. Еще одно предложение, которое находится на рассмотрении, предусматривает использование так называемого "показателя дискомфорта", который определяет зону расположения подголовника, когда он находится в неиспользуемом положении. Существует метод объективного определения требования о том, что неиспользуемое положение должно "четко определяться пассажиром". Для уменьшения субъективности формулировок ЕЭК ООН был разработан соответствующий метод на основе того аргумента, что все, что является некомфортным, например выступ на спинке сиденья, может рассматриваться в качестве четко определимого. Для того чтобы этот критерий был объективным и поддающимся измерению, в варианте показателя дискомфорта определяются геометрические требования, размер и расположение контура спинки сиденья, когда подголовник находится в неиспользуемом положении. В отличие от варианта "изменения угла наклона туловища", который приводит главным образом к занятию более вертикального сидячего положения, вариант показателя дискомфорта фокусируется на ощущении неудобства в спине пассажира или водителя, и таким образом он приводит к общему состоянию дискомфорта в сидячем положении.

107. Для определения соответствующих размерных критериев МОПАП провела ряд исследований. Первое исследование (HR-8-11) показало, что толщина подголовника имеет более важное значение, чем высота его нижнего края, как это подтверждается водителями или пассажирами, переводящими подголовник из неиспользуемого в используемое положение. Другое исследование показало, что, когда величина показателя дискомфорта сходна с параметрами современных конструкций сидений, бóльшая часть невысоких женщин может определить, что подголовники находятся в неиспользуемом положении.

108. Было проведено и третье исследование (GRSP-41-21) с участием 79 кандидатов, которые представляли собой репрезентативную группу населения с точки зрения роста человека. Это исследование показало, что отобранный подголовник толщиной в 40 мм, высота нижнего края которого в положении неиспользования на 460 мм выше точки А, дает коэффициент определения его положения, равный 92%. Хотя некоторые страны считают, что эти результаты носят оптимистичный характер в силу того, что условия этого испытания якобы предрасполагали участников обращать основное внимание на комфорт, все согласны с тем, что коэффициент определения положения подголовника является достаточно высоким, для того чтобы использовать эти показатели в гтп.

109. Помимо критериев толщины и высоты нижнего края подголовника, имеется два дополнительных критерия, включенных в вариант показателя дискомфорта. Минимальная высота нижнего края делает невозможной конструкцию сиденья, в которой нижний край находится в районе подушки сиденья и более не может ощущаться водителем или пассажиром. В соответствии с другим критерием требуется, чтобы выступ в контуре спинки сиденья поднимался до достижения полной толщины подголовника в пределах расстояния по высоте, равном 25 мм, которая обеспечивает, что это действительно является выступом, а не плавным переходом, который не будет ощущаться водителем или пассажиром.

5.12.2.2 Неиспользуемые положения, регулируемые автоматически

110. По общему мнению, в случае задних сидений следует рекомендовать предписание, регламентирующее неиспользуемые положения, при условии автоматического возвращения подголовников в рабочее положение в том случае, когда сиденье занято. В гтп была включена процедура испытания для оценки этих систем с использованием женского манекена, соответствующего 5-му перцентилю, типа "Hybrid III" или макета человека.

5.13 Поглощение энергии

5.13.1 Ударный механизм

111. GRSP рекомендует установить требование к поглощению энергии, предусматривающего, что в том случае, когда подголовник соударяется с моделью головы, замедление модели головы не должно превышать 80g в непрерывном режиме в течение более 3 миллисекунд. Эта рекомендация отличается от ныне действующих правил Соединенных Штатов Америки и ЕЭК ООН в том плане, что она предусматривает не какой-либо конкретный тип ударного механизма, а скорее требуемый уровень энергии. Это позволит использовать для испытаний линейный ударный механизм, свободно движущийся ударный механизм или маятниковый ударный механизм. Исследования показали, что результаты испытаний были аналогичны независимо от типа использованного ударного механизма (HR-4-8, HR-5-6).

5.13.2 Радиус закругления

112. Неофициальная группа обсудила вопрос о включении предписания, содержащегося в Правилах № 17 ЕЭК ООН, в соответствии с которым до и после испытаний в обозначенных зонах передней стороны подголовника не должно быть поверхностей с радиусом закругления менее 5 мм. В этой связи было высказано опасение по поводу того, что в ходе испытаний может произойти поломка, в результате которой могут образоваться элементы с острыми краями. Эти острые края могут явиться причиной телесных повреждений водителей и пассажиров в момент вторичного удара. Неофициальная группа не смогла одобрить процедуру испытаний, в связи с чем указанное выше предписание не было включено в гтп. С учетом этих проблем некоторые Договаривающиеся стороны могут, при желании, и впредь регламентировать радиус кривизны на основании действующей у них системы правил.

5.14 Порядок проведения испытаний на смещение/на фиксацию регулируемого заднего расстояния на конечную механическую прочность

113. GRSP рекомендует включить требование, имеющее целью оценить способность подголовника выдерживать усилия смещения и значительную нагрузку. Испытание на смещение предусматривает, что в случае приложения к сиденью момента, равного 373 Нм, подголовник не должен смещаться более, чем на 102 мм. Кроме того, сиденье в сборе должно выдерживать нагрузку 890 Н, прилагаемую к сиденью в течение 5 секунд.

114. Кроме того, GRSP рекомендует, с учетом желания Договаривающихся сторон, предусмотреть, чтобы в условиях действия нагрузки подголовники с регулируемым задним расстоянием сохраняли положение, в котором они были установлены. Некоторые участники убеждены в том, что если водитель или пассажир регулирует заднее расстояние до величины, меньшей установленной предписаниями, то он должен быть в какой-то мере уверен в том, что это положение сохранится и в условиях действия нагрузки. Ряд других участников полагают, что это предписание должно применяться только к тем подголовникам, которые должны устанавливаться в обязательном порядке, и не применяться к тем, установка которых факультативна. Еще одна группа участников с уверенностью полагает, что это предписание удовлетворяет необходимым критериям безопасности. В этой связи соответствующие положения гтп были сформулированы с учетом того, что договаривающаяся сторона может сама определять необходимость испытания регулируемых подголовников во всех положениях регулировки заднего расстояния и то, к каким подголовникам будет применяться это правило. Испытание регулируемых подголовников предусматривает как оценку общего смещения подголовника, так и оценку механизма фиксации регулируемого заднего расстояния.

6. ПЕРЕХОДНЫЙ ПЕРИОД

115. В связи с этим рекомендуется, чтобы Договаривающиеся стороны, применяющие эти правила, предусматривали надлежащий переходный период до начала полного обязательного применения, учитывая время, необходимое для разработки транспортного средства и цикл эксплуатации транспортных средств.

7. ВОЗДЕЙСТВИЕ НА ПРАВИЛА И ЭКОНОМИЧЕСКАЯ ЭФФЕКТИВНОСТЬ

116. По оценкам Соединенных Штатов Америки, ежегодное число хлыстовых травм составляет приблизительно 272 464. Из этого числа травм 251 035 причиняется пассажирам на передних боковых сиденьях, а 21 229 травм - пассажирам на задних боковых сиденьях. Средние экономические расходы каждой хлыстовой травмы, причиненные в результате наезда сзади, составляют 9 994 долл. США (по курсу доллара за 2002 год), из которых 6 843 долл. США - экономические расходы и 3 151 долл. США - издержки в виде воздействия на качество жизни. Общие ежегодные издержки, обусловленные хлыстовыми травмами, причиненными в результате наезда сзади, составляют 2,7 млрд. долл. США. В соответствии с оценками, сделанными в Соединенных Штатах Америки по результатам исследования, проведенного Каханом в 1982 году, эффективность нынешних цельных подголовников в плане снижения количества хлыстовых травм, получаемых взрослыми водителями и пассажирами в результате наездов сзади, выше на 17%, а эффективность регулируемых подголовников в

плане снижения количества хлыстовых травм, получаемых взрослыми водителями и пассажирами в результате наездов сзади, составляет 10% (HR-3-14). Общая эффективность нынешних подголовников, устанавливаемых в легковых автомобилях, оценивается на уровне 13,1%.

117. По оценкам, ужесточение требований к подголовникам обеспечит следующие преимущества²⁷:

- a) в случае передних сидений уменьшение заднего расстояния до 55 мм повышает эффективность подголовника на 5,83%, что приведет к снижению количества хлыстовых травм, получаемых ежегодно водителями и пассажирами на передних сиденьях, на 12 231;
- b) в случае задних сидений увеличение высоты устанавливаемых на добровольной основе задних подголовников повысит эффективность этих подголовников на 17,45%, в результате чего количество хлыстовых травм, получаемых ежегодно пассажирами на задних сиденьях, уменьшится на 1 246;
- c) таким образом, общее ежегодное сокращение количества хлыстовых травм в результате наезда сзади составит, по расчетам, 13 790 (12 231 + 1 559) или 5% от общего числа хлыстовых травм (272 464).

118. Что касается хлыстовых травм, то можно отметить, что 5-процентное снижение вероятности получения хлыстовых травм представляет собой существенный шаг вперед, поскольку нынешние подголовники позволяют предотвратить только 13,1% хлыстовых травм, которые наносятся в результате наездов сзади.

119. Есть несколько причин полагать, что потенциальные выгоды от этих правил занижены. Во-первых, отдельный анализ выгод, связанных с ограниченным требованием фиксации подголовников в установленном положении, проведен не был. Во-вторых, данным о травмах в целом присуща заниженная оценка издержек, связанных с хлыстовыми травмами, что обусловлено неполной регистрацией таких травм. Хлыстовые травмы зачастую не регистрируются в связи с тем, что симптомы проявляются с задержкой. В-третьих, оценка потенциального снижения хлыстовых травм шеи более высокой степени тяжести по сравнению со средней шкалой травматизма 1 (AIS) 1, не

²⁷ Эти преимущества основаны на измерениях, проведенных с точки Н. Преимущества, полученные с точки R, могут отличаться от вышеуказанных.

проводилась. Хотя такие травмы имеют место не так часто, все же связанные с ними издержки гораздо выше.

8. ПЕРЕСМОТР СУЩЕСТВУЮЩИХ МЕЖДУНАРОДНЫХ ПРАВИЛ

120. Подголовники регламентируются следующими действующими правилами, директивами и стандартами:

- a) Правила № 17 ЕЭК ООН - Единообразные предписания, касающиеся официального утверждения транспортных средств в отношении сидений, их креплений и подголовников;
- b) Правила № 25 ЕЭК ООН - Единообразные предписания, касающиеся официального утверждения подголовников, вмонтированных или не вмонтированных в сиденье транспортных средства.
- c) Директива Европейского союза 74/408/ЕЕС (сводный вариант), касающаяся транспортных средств в отношении сидений, их креплений и подголовников;
- d) Директива Европейского союза 78/932/ЕЕС;
- e) Директива Европейского союза 96/03/ЕС, касающаяся приведения директивы Совета 74/408/ЕЕС в соответствие с техническим прогрессом в отношении внутреннего оборудования автомобилей (прочность сидений и их креплений);
- f) Кодекс федеральных правил (КФЛ) Соединенных Штатов Америки - раздел 49: Транспорт; Часть 571.202: Подголовники;
- g) Австралийские правила проектирования 3/00, Сиденья и крепления сидений;
- h) Австралийские правила проектирования 22/00, Подголовники;
- i) Статья 22 Японских правил безопасности для автотранспортных средств – Сиденья;
- j) Статья 22-4 Японских правил безопасности для автотранспортных средств – Подголовники и т.д.;

- k) Канадские правила безопасности для механических транспортных средств № 202 – Подголовники;
- l) Международные стандарты, соблюдаемые на добровольной основе, - SAE J211/1, пересмотренные в марте 1995 года: Оборудование для проведения испытания на удар, часть 1 – Электроника;
- m) Статья 99 Корейских правил безопасности для автотранспортных средств – Подголовники.

Кроме того, в ходе работы учитываются результаты исследований и деятельности, которые проводятся Рабочей группой 12 Европейского комитета по повышению безопасности транспортных средств (ЕКПБТ) и Рабочей группой 20 ЕКПБТ, а также результаты деятельности по линии программ EuroNCAP и Korea NCAP.

В. ТЕКСТ ПРАВИЛ

1. ЦЕЛЬ:

Настоящие гтп устанавливают предписания к подголовникам в целях снижения частоты и тяжести травм, вызванных смещением головы назад.

2. ОБЛАСТЬ ПРИМЕНЕНИЯ/СФЕРА ДЕЙСТВИЯ:

Настоящие правила применяются ко всем транспортным средствам категории 1-1; транспортным средствам категории 1-2 с полной массой транспортного средства до 4 500 кг; и транспортным средствам категории 2 с полной массой транспортного средства до 4 500 кг¹.

3. ОПРЕДЕЛЕНИЯ:

3.1 Под "регулируемым подголовником" подразумевается подголовник, который может перемещаться независимо от спинки сиденья, как минимум, между двумя положениями регулировки, предусмотренными для использования водителем или пассажиром.

3.2 Под "задним окном" подразумевается стекло заднего окна, расположенное в задней части панели крыши.

3.3 Под "задним расстоянием" подразумевается минимальное горизонтальное расстояние между передней поверхностью подголовника и задней поверхностью устройства для измерения параметров подголовника, измеренное в соответствии с приложением 4 или приложением 5.

3.4 Под "подголовником" подразумевается устройство, установленное в любом предусмотренном месте для сидения, которое ограничивает смещение назад головы сидящего пассажира или водителя по отношению к его туловищу, высотой равной или более 700 мм в любой точке между двумя вертикальными продольными плоскостями, проходящими на расстоянии 85 мм с каждой стороны исходной линии туловища, в любом положении регулировки заднего

¹ Договаривающиеся стороны могут ограничить применение требований в своем внутреннем законодательстве, если они решат, что такое ограничение является целесообразным.

расстояния и высоты подголовника, которые измеряются в соответствии с приложением 1.

- 3.5 Под "устройством для измерения параметров подголовников (HRMD)" подразумевается отдельное устройство в форме модели головы, используемое вместе с устройством для определения точки "Н", оснащенным моделью головы, в соответствии с определением, содержащемся в приложении 4, со скользящей градуированной линейкой в задней части модели головы для измерения заднего расстояния².
- 3.6 Под "объемным механизмом определения точки Н" (механизм определения точки Н) подразумевается устройство, применяемое для определения точки Н и фактических углов наклона туловища. Описание этого механизма содержится в приложении 13.
- 3.7 Под "высотой подголовника" подразумевается расстояние от точки R, измеряемое параллельно исходной линии туловища до верха подголовника в плоскости, перпендикулярной исходной линии туловища.
- 3.8 Под "положением, предусмотренным для использования водителем или пассажиром", подразумеваются, в случае использования по отношению к регулировке сиденья и подголовника, положения регулировки, используемые сидящим водителем или пассажиром в условиях движения транспортного средства, а не те положения, которые предусмотрены исключительно в целях облегчения входа и выхода водителя или пассажира; доступа к зонам размещения груза; и размещения груза в транспортном средстве.
- 3.9 Под "точкой Н" подразумевается центр вращения туловища и бедра объемного механизма определения точки Н, установленного на сиденье транспортного средства в соответствии с предписаниями приложения 12. После определения точки Н в порядке, описанном в приложении 12, считается, что точка Н является фиксированной по отношению к основанию сиденья и перемещается с ней при регулировке сиденья.

² Технические спецификации и подробные чертежи HRMD сданы на хранение Генеральному секретарю Организации Объединенных Наций, с ними можно ознакомиться по соответствующему запросу в секретариате ЕЭК ООН во Дворце Наций, Женева, Швейцария.

- 3.10 Под "точкой R" подразумевается конструктивная точка, указываемая заводом-изготовителем транспортного средства для каждого места для сидения и устанавливаемая в трехмерной системе координат, определенной в приложении 11. Точка R:
- 3.10.1 определяет крайнее заднее положение управления или использования каждого места для сидения, предусмотренного в транспортном средстве;
 - 3.10.2 имеет координаты, установленные по отношению к конструкции транспортного средства;
 - 3.10.3 моделирует положение центра вращения туловища и бедра;
 - 3.10.4 определяется в приложении 12 к настоящим гтп.
- 3.11 Под "верхом подголовника" подразумевается самая высокая точка подголовника, расположенная на его осевой линии.
- 3.12 Под "линией туловища" подразумевается осевая линия штыря механизма определения точки Н, когда штырь находится в крайнем заднем положении.
- 3.13 Под "фактическим углом наклона туловища" подразумевается угол, измеряемый между вертикальной линией, проходящей через точку Н, и линией туловища посредством кругового сектора механизма определения точки Н. Теоретически фактический угол наклона туловища соответствует конструктивному углу наклона туловища.
- 3.14 Под "конструктивным углом наклона туловища" подразумевается угол, измеряемый между вертикальной линией, проходящей через точку R, и линией туловища в положении, соответствующем предусмотренному положению спинки сиденья, указанному заводом - изготовителем транспортного средства.
4. ОБЩИЕ ПРЕДПИСАНИЯ
- 4.1 В случае указания соответствующего диапазона измерений подголовник должен удовлетворять предписаниям в любом положении регулировки, предусмотренном для использования водителем или пассажиром.

- 4.2 При условии соблюдения предписаний настоящих правил в каждом транспортном средстве подголовник устанавливается на каждом предусмотренном переднем боковом месте для сидения, который должен соответствовать предписаниям либо пункта 4.2.1, либо пункта 4.2.2.
- 4.2.1 Подголовник должен соответствовать предписаниям пунктов 5.1.1-5.2, 5.4 и 5.5 настоящих правил.
- 4.2.2 Подголовник должен соответствовать предписаниям пунктов 5.1.1-5.1.4, 5.3, 5.4 и 5.5 настоящих правил.
- 4.3 В случае транспортных средств, оборудованных задними боковыми и/или передними средними подголовниками, эти подголовники должны соответствовать предписаниям либо пункта 4.3.1, либо пункта 4.3.2.
- 4.3.1 Подголовник должен соответствовать предписаниям пунктов 5.1.1-5.1.4, [5.1.6,] 5.2, 5.4 и 5.5 настоящих правил.
- 4.3.2 Подголовник должен соответствовать предписаниям пунктов 5.1.1-5.1.4, 5.3, 5.4 и 5.5 настоящих правил.
- 4.4 В случае транспортных средств, оборудованных задними средними подголовниками, подголовник должен соответствовать либо пункту 4.4.1, либо пункту 4.4.2.
- 4.4.1 Подголовник должен соответствовать предписаниям пунктов 5.1.2-5.1.4, [5.1.6,] 5.2, 5.4 и 5.5 настоящих правил.
- 4.4.2 Подголовник должен соответствовать предписаниям пунктов 5.1.2-5.1.4, 5.3, 5.4 и 5.5 настоящих правил.
- 4.5 Настоящие правила не применяются к вспомогательным сиденьям, таким, как временные или откидные сиденья или сиденья, обращенные в сторону или назад.
- 4.6 В предусмотренных положениях для сидения, на которых невозможно разместить испытательный манекен "Hybrid III", соответствующий 50-му процентилю репрезентативности лиц мужского пола, подголовник должен соответствовать предписаниям пунктов 5.1, 5.2, 5.4 и 5.5 настоящих правил.

5. ПРЕДПИСАНИЯ, КАСАЮЩИЕСЯ ЭФФЕКТИВНОСТИ

5.1 Предписания, касающиеся размеров

5.1.1 Минимальная высота

5.1.1.1 Общие технические требования

Следующие предписания будут продемонстрированы в соответствии с приложением 1.

5.1.1.2 Предусмотренные передние боковые места для сидения

Верх подголовника, установленного на предусмотренном переднем боковом месте для сидения, должен находиться, за исключением того, что предусмотрено в пункте 5.1.1.4 настоящих правил, на высоте: а) не менее 800 мм, как минимум, в одном положении регулировки подголовника; и б) не менее 750 мм в любом положении регулировки подголовника.

5.1.1.3 Предусмотренные передние средние положения для сидения, оснащенные подголовниками

При проведении измерения в соответствии с пунктом 7.1.1 верх подголовника, установленного на предусмотренном переднем среднем месте для сидения, должен находиться на высоте не менее 750 мм в любом положении регулировки. См. исключение в пункте 5.1.1.3 настоящих правил.

5.1.1.4 Исключение

Верхняя часть подголовника, установленного на переднем боковом месте для сидения, должна находиться на высоте не менее 700 мм в самом низком положении регулировки, предусмотренным для использования водителем или пассажиром; если внутренняя поверхность крыши транспортного средства, включая верхнюю облицовку, исключает физическую возможность обеспечения требуемой высоты подголовника, установленного на предусмотренном переднем месте для сидения, которая предписывается пунктами 5.1.1.2 и 5.1.1.3 настоящих правил. В этих случаях максимальное вертикальное расстояние между верхом подголовника и внутренней

поверхностью крыши, включая верхнюю облицовку, не должно превышать 50 мм в случае автомобилей с откидной крышей и 25 мм в случае всех других транспортных средств, когда сиденье установлено в самом высоком положении регулировки, предусмотренном для использования водителем или пассажиром.

5.1.1.5 Предусмотренные задние боковые положения для сидения, оборудованные подголовниками

Верх подголовника, установленного на предусмотренном заднем боковом месте для сидения, должен находиться на высоте не менее 750 мм в любом положении регулировки, за исключением случаев, предусмотренных в пункте 5.1.1.5 настоящих правил.

5.1.1.6 Исключение

Предписания пункта 5.1.1.5 настоящих правил не применяются в том случае, если внутренняя поверхность крыши транспортного средства, включая верхнюю облицовку, или заднее окно, исключают физическую возможность обеспечения требуемой высоты подголовника, установленного на предусмотренном заднем боковом месте для сидения. В этих случаях максимальное вертикальное расстояние между верхом подголовника и внутренней поверхностью крыши, включая верхнюю облицовку, или задним окном не должно превышать 50 мм в случае автомобилей с откидной крышей и 25 мм в случае всех других транспортных средств, когда сиденье установлено в самом высоком положении регулировки подголовника, предусмотренном для использования водителем или пассажиром.

5.1.2 Минимальная ширина

Боковая ширина подголовника, измеряемая в соответствии с приложением 2, должна составлять не менее 85 мм с каждой стороны от исходной линии туловища (расстояния L и L', измеряемые в соответствии с приложением 2).

5.1.3 Проемы в подголовнике

Если в подголовнике предусмотрен любой проем шириной более 60 мм, измеряемой в соответствии с приложением 3, максимальное перемещение модели головы назад должно составлять менее 102 мм при испытании

подголовника в месте расположения данного проема в соответствии с приложением 6.

5.1.4 Проемы между подголовником и верхом спинки сиденья

Ширина проема между подголовником и сиденьем, измеряемая в соответствии с приложением 3, должна составлять не более 60 мм, между нижним краем подголовника и верхним краем спинки сиденья, если подголовник нельзя отрегулировать по высоте.

В случае подголовников, регулируемых по высоте более чем в одном положении, предусмотренном для использования водителем или пассажиром, когда измерение проводится в соответствии с приложением 3, величина проема не должна превышать 25 мм между низом подголовника и верхом спинки сиденья, когда подголовник отрегулирован по высоте в самом низком положении.

5.1.5 Предписания касающиеся заднего расстояния

5.1.5.1 Общие технические требования

5.1.5.1.1 Подголовники, предусмотренные для передних боковых положений для сиденья, должны удовлетворять предписаниям пункта 5.1.5.2, касающимся заднего расстояния.

5.1.5.2 Предписания, касающиеся максимального статического заднего расстояния

5.1.5.2.1 В случае регулируемых по высоте подголовников предписания настоящих правил выполняются во всех случаях, когда верх подголовника во всех положениях регулировки по высоте находится между 750 мм и 800 мм включительно. Если верх подголовника в самом низком положении регулировки находится на высоте более 800 мм, то предписания настоящих правил должны соблюдаться только в этом положении.

5.1.5.2.2 При измерении в соответствии с приложением 4 заднее расстояние не должно превышать 55 мм. По решению каждой Договаривающейся стороны или региональной организации экономической интеграции заводу-изготовителю в качестве альтернативы может быть разрешен вариант измерения в

соответствии с приложением 5, и в этом случае величина заднего расстояния не должна превышать 45 мм.

5.1.5.2.3 В случае приложения 4, если подголовник, установленный на переднем боковом сиденье, не прикреплен к спинке сиденья, то подголовник не должен регулироваться таким образом, чтобы заднее расстояние было больше 55 мм в том случае, когда спинка сиденья установлена под углом, более близким к вертикали, чем в положении, указанном в приложении 4.

5.1.5.2.4 Максимальное заднее расстояние, соответствующее вышеуказанным предписаниям, должно получаться путем вычисления среднего арифметического трех измерений, проведенных в соответствии с приложением 4 или приложением 5.

5.2 Предписания, касающиеся статической прочности

Каждый подголовник должен соответствовать предписаниям пунктов 5.2.1-5.2.4 настоящих правил.

5.2.1 Поглощение энергии

Когда передняя поверхность подголовника подвергается удару в соответствии с приложением 7, замедление модели головы не должно превышать 785 м/с^2 (80 g) в непрерывном режиме в течение более 3 миллисекунд.

5.2.2. Удержание регулируемого подголовника на установленной высоте

В ходе испытания в соответствии с приложением 8 механизм регулируемого подголовника не должен выходить из строя таким образом, что это может привести к перемещению подголовника вниз более чем на 25 мм.

5.2.3 Смещение и фиксация заднего расстояния

5.2.3.1 Общие технические требования

5.2.3.1.1 В случае подголовников с регулируемым задним расстоянием подголовник должен соответствовать предписаниям пункта 5.2.3.2 настоящих правил, касающимся смещения и фиксации заднего расстояния. Однако по решению каждой Договаривающейся стороны или региональной организации

экономической интеграции заводу-производителю может быть разрешено применять в качестве альтернативы предписания пункта 5.2.3.3, касающиеся смещения.

- 5.2.3.1.2 Все другие подголовники должны соответствовать предписаниям пункта 5.2.3.3, касающимся смещения.
- 5.2.3.2 Смещение и фиксация заднего расстояния
 - 5.2.3.2.1. Когда подголовник подвергается испытанию в любом положении регулировки заднего расстояния в соответствии с приложением 6, модель головы:
 - 5.2.3.2.1.1 не должна смещаться более чем на 25 мм во время приложения начального исходного момента величиной в 37 Нм;
 - 5.2.3.2.1.2 не должна смещаться более чем на 102 мм в перпендикулярном и заднем направлении от смещенной продленной исходной линии туловища по время приложения момента величиной в 373 Нм вокруг точки R; и
 - 5.2.3.2.1.3 должна возвращаться в положение, отстоящее от своего начального исходного положения менее чем на 13 мм, после следующей последовательности действий: приложение момента величиной в 373 Нм вокруг точки R; уменьшение момента до 0 Нм; и повторное приложение первоначальной исходной нагрузки величиной в 37 Нм.
- 5.2.3.3 Смещение
 - 5.2.3.3.1 Когда подголовник подвергается испытанию в крайнем заднем (по отношению к сиденью) положении регулировки по горизонтали в соответствии с приложением 6, то модель головы не должна смещаться более чем на 102 мм в перпендикулярном и заднем направлении от смещенной продленной линии туловища во время приложения момента величиной в 373 Нм вокруг точки R.
- 5.2.3 Прочность подголовника

Когда подголовник подвергается испытанию в соответствии с приложением 6, прилагаемая к подголовнику нагрузка должна доводиться до 890 Н и сохраняться на уровне 890 Н в течение 5 секунд.

5.3 Предписания, касающиеся динамической прочности

5.3.1 На основе решения каждой Договаривающейся стороны или региональной организации экономической интеграции для определения соответствия предписаниям должны использоваться как манекен "Hybrid III", соответствующий 50-му перцентилю репрезентативности лиц мужского пола³, так и манекен "BioRID II", соответствующий 50-му перцентилю репрезентативности лиц мужского пола. Если используется манекен "Hybrid III", то подголовник должен удовлетворять предписаниям пункта 5.3.2. Если используется манекен "BioRID II", то подголовник должен удовлетворять предписаниям пункта 5.3.3.

5.3.2 Предписания, касающиеся манекена "Hybrid III"

5.3.2.1 Когда подголовник подвергается испытанию с помощью динамометрического испытательного стенда в режиме ускорения в переднем направлении в соответствии с приложением 9, то на каждом положении для сидения, оборудованного подголовником, подголовник должен соответствовать пунктам 5.3.2.2 и 5.3.2.3.

5.3.2.2 Угловой поворот

Предельный угол поворота головы в заднем направлении по отношению к туловищу испытательного манекена "Hybrid III", соответствующего 50-му перцентилю репрезентативности лиц мужского пола, должен составлять не более 12° на всех предусмотренных боковых местах для сиденья.

5.3.2.3 Критерии травмирования головы

Максимальное значение НІС15 не должно превышать 500. НІС15 рассчитывается следующим образом: для любых двух моментов времени t_1 и t_2 во время данного события, которые отстоят друг от друга не более чем на 15 миллисекунд, и при условии, что t_1 меньше t_2 , критерий травмирования

³ Технические спецификации и подробные чертежи манекена "Hybrid III", соответствующие основным параметрам 50-го перцентиля репрезентативности лиц мужского пола Соединенных Штатов Америки, и спецификации его регулировки для проведения такого испытания, сданы на хранение Генеральному секретарю Организации Объединенных Наций. С ними можно ознакомиться по соответствующему запросу в секретариате ЕЭК ООН, Дворец Наций, Женева, Швейцария.

головой (НІС15) определяется по результирующему ускорению a_r головы в центре тяжести головы манекена, выраженному в виде кратного g (ускорение свободного падения), и рассчитывается по следующей формуле:

$$\text{НІС} = \left[\frac{1}{(t_2 - t_1)} \int_{t_1}^{t_2} a_r dt \right]^{2.5} (t_2 - t_1)$$

5.3.3 Предписания, касающиеся манекена "BioRID II"

Резервируется: До тех пор пока предписания, касающиеся манекена "BioRID II", не будут включены в настоящие правила или утверждены в национальном законодательстве каждой Договаривающейся стороны или региональной организации экономического сотрудничества, подголовники должны соответствовать предписаниям либо пункта 5.3.3.1, либо пункта 5.3.3.2 соответственно.

5.3.3.1 На основе решения каждой Договаривающейся Стороны или региональной организации экономической интеграции, динамические подголовники должны соответствовать любой позиции или всем позициям, содержащимся в пункте 5.2.

5.3.3.2 Все другие подголовники должны удовлетворять предписаниям либо пунктов 4.2.1, 4.3.1, либо пункта 4.4.1 соответственно.

5.4 Неиспользуемые положения

5.4.1 Неиспользуемое положение в случае подголовника водителя не допускается.

5.4.2 Передний подголовник на боковом сиденье для пассажира может быть установлен в такое положение, при котором его высота не соответствует предписаниям пункта 5.1.1.2 настоящих правил. Однако в любом таком положении подголовник, установленный на переднем боковом сиденье для пассажира, должен удовлетворять предписаниям пункта 5.4.4.1 настоящих правил.

5.4.3 Все задние подголовники и любой подголовник на переднем среднем месте для сиденья может устанавливаться в положение, при котором его высота не соответствует предписаниям либо пункта 5.1.1.3, либо пункта 5.1.1.5 настоящих правил. Однако в любом таком положении этот подголовник

должен также удовлетворять одному дополнительному предписанию из соответствующей совокупности альтернативных предписаний, касающихся испытания.

Такой совокупностью альтернативных предписаний, касающихся испытаний, по выбору завода-изготовителя могут быть либо пункт 5.4.4.1, либо пункт 5.4.4.2 или пункт 5.4.4.3, либо пункт 5.4.4.4 настоящих правил.

По решению каждой Договаривающейся стороны или региональной организации экономической интеграции заводу-изготовителю может быть разрешено выбрать пункт 5.4.4.5 настоящих правил в качестве альтернативы пунктам 5.4.4.1-5.4.4.4.

5.4.4 Альтернативные предписания

В качестве дополнительных элементов допускаются все позиции, изложенные в пунктах 5.4.4.1-5.4.4.5.

5.4.4.1 На всех предусмотренных местах для сидения, оборудованных подголовниками, за исключением места для сидения водителя, подголовник должен автоматически возвращаться из неиспользуемого положения в положение, в котором его минимальная высота составляет не менее высоты, указанной в пункте 5.1.1 настоящих правил, при установленном на сиденье в соответствии с приложением 10 испытательным манекеном "Hybrid III"⁴, соответствующем 5-му перцентилю репрезентативности лиц женского пола. По выбору завода-изготовителя вместо использования испытательного манекена "Hybrid III", соответствующего 5-му перцентилю репрезентативности лиц женского пола, можно использовать людей, как указано в приложении 10.

5.4.4.2 На предусмотренных передних средних и задних местах для сидения, оборудованных подголовниками, подголовник должен, при его испытании в соответствии с приложением 10, иметь возможность наклоняться вручную вперед или назад не менее чем на 60° по отношению к любому положению

⁴ Технические спецификации и подробные чертежи манекена "Hybrid III", соответствующего основным параметрам 5-го перцентиля лиц женского пола Соединенных Штатов Америки, и спецификации его регулировки для проведения этого испытания сданы на хранение Генеральному секретарю Организации Объединенных Наций. С ними можно ознакомиться по запросу в секретариате ЕЭК ООН, Дворец Наций, Женева, Швейцария.

регулировки, предусмотренному для использования водителем или пассажиром, в котором его минимальная высота не меньше высоты, указанной в пункте 5.1.1 настоящих правил.

- 5.4.4.3 При проведении измерения в соответствии с приложением 10 нижний край подголовника (H_{LE}) должен отстоять не более чем на 460 мм, но не менее чем на 250 мм от точки R, а толщина (S) должна составлять не менее 40 мм.
- 5.4.4.4 При проведении испытания в соответствии с приложением 10 подголовник должен обеспечивать положение туловища таким образом, чтобы угол исходной линии туловища составлял не менее 10° ближе к вертикали, чем в том случае, когда подголовник находится в любом положении регулировки, в котором его высота не меньше высоты, указанной в пункте 5.1.1 настоящих правил.
- 5.4.4.5 На подголовник должен наноситься маркировочный знак в виде пиктограммы, которая может включать пояснительный текст. Маркировочный знак должен либо указывать на то, что подголовник находится в неиспользуемом положении, либо содержать информацию, позволяющую пассажиру определить, находится ли подголовник в неиспользуемом положении. Маркировочный знак должен быть прочно прикреплен и расположен таким образом, чтобы пассажир, который садится в машину на предусмотренное место для сидения, мог его четко видеть. Примеры возможных схем пиктограмм показаны на рис. 1.

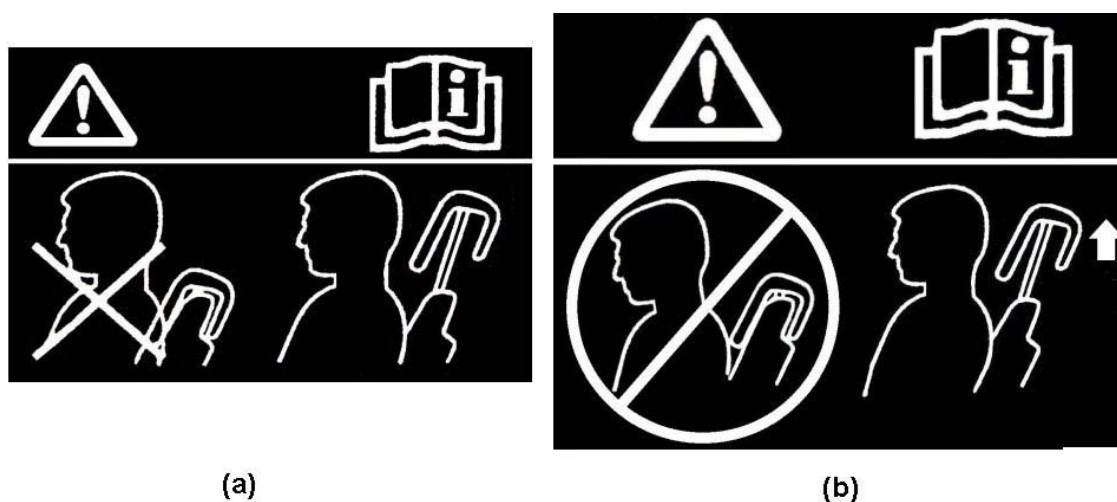


Рис. 1

5.5 Возможность снятия подголовников

Подголовник не должен сниматься, за исключением преднамеренного действия, не имеющего ничего общего с любым действием, необходимым для установки подголовника в рабочее положение.

6. УСЛОВИЯ ПРОВЕДЕНИЯ ИСПЫТАНИЙ

Процедуры испытаний, описанные в нижеследующих приложениях, должны осуществляться с использованием любого пункта или всех следующих пунктов:

- 6.1 Транспортное средство в сборе, включая по меньшей мере испытуемое сиденье и все необходимое оборудование для испытания сиденья и подголовника.
- 6.2 Кузов транспортного средства белого цвета, включая по меньшей мере испытуемое сиденье и все необходимое оборудование для испытания сиденья и подголовника.
- 6.3 Сиденье, оборудованное подголовником, и все необходимые металлические крепежные изделия, а также все необходимое оборудование для приведения в действие динамических подголовников.

Приложение 1

ПРОЦЕДУРА ПРОВЕДЕНИЯ ИСПЫТАНИЙ В ЦЕЛЯХ ИЗМЕРЕНИЯ МИНИМАЛЬНОЙ ВЫСОТЫ

1. ЦЕЛЬ

Цель настоящей процедуры испытаний состоит в подтверждении соответствия предписаниям, касающимся минимальной высоты, описанным в пункте 5.1.1 настоящих правил.

2. ПРОЦЕДУРА ИЗМЕРЕНИЯ ВЫСОТЫ

Соответствие предписаниям пункта 5.1.1 настоящих правил подтверждается путем использования устройства для измерения высоты, о котором говорится в пункте 2.2 ниже.

Сиденье регулируется таким образом, что его точка Н совпадает с точкой R; если спинка сиденья регулируется, то она устанавливается под конструктивным углом наклона, и за высоту подголовника принимается расстояние между точкой А и точкой пересечения линий АЕ и FG.

2.1 Соотношение между точкой Н и точкой R

Когда сиденье установлено в соответствии со спецификациями завода-изготовителя, точка Н, определяемая ее координаторами, должна лежать в пределах квадрата с длиной стороны в 50 мм, диагонали которого, проведенные с точек пересечения горизонтальных и вертикальных сторон, пересекаются в точке R, а фактический угол наклона туловища не должен отклоняться от конструктивного угла более чем на 5°.

2.1.1 Если эти условия выполнены, то точка R и конструктивный угол наклона туловища используются для определения высоты подголовников в соответствии с настоящим приложением.

2.1.2 Если точка Н или фактический угол наклона туловища не удовлетворяют предписания пункта 2.1, то точка Н и фактический угол наклона туловища определяются еще два раза (всего три раза). Если результаты двух из этих трех

измерений удовлетворяют предписаниям, то в этом случае применяются положения пункта 2.1.1.

2.1.3 Если результаты, как минимум двух из трех измерений, описанных в пункте 2.1.2, не удовлетворяют предписания пункта 2.1, то во всех случаях, когда в настоящем приложении упоминается точка R или конструктивный угол наклона туловища, используется и считается приемлемым центрост, определяемый по трем измеренным точкам, или среднее значение трех измеренных углов.

2.2 Устройство для измерения высоты

Устройство для измерения высоты состоит из следующих элементов (см. рис. 1-1):

2.2.1 прямой линейки AE. Нижняя точка A совмещается с точкой R в соответствии с пунктом 2.1 настоящего приложения. Линия AE должна быть параллельна конструктивному углу наклона;

2.2.2 прямой линейки FG, перпендикулярной линии AE и соприкасающейся с верхом подголовника. Высотой подголовника является расстояние между точкой A и пересечением линий AE и FG.

2.3 Измерение высоты на передних боковых подголовниках

2.3.1 Установить подголовник, если он регулируется, в самое высокое положение и измерить высоту.

Установить подголовник, если он регулируется, в самое низкое положение, предусмотренное для нормального использования, за исключением любого неиспользуемого положения, описанного в пункте 5.4 настоящих правил, и измерить высоту.

2.3.2 В случае подголовников на передних боковых местах, которые не могут удовлетворять предписанию в отношении высоты, указанному в пункте 5.1.1.2 настоящих правил, в силу конфигурации внутренней поверхности крыши транспортного средства, соответствие предписаниям пункта 5.1.1.4 настоящих правил проверяется в следующем порядке:

- 2.3.2.1 Установить подголовник на максимальную высоту и измерить зазор между верхом подголовника и внутренней поверхностью крыши или задним окном, проверив, проходит ли через зазор между ними сфера диаметром $25 \pm 0,5$ мм. В случае транспортных средств с откидным верхом диаметр сферы составляет $50 \pm 0,5$ мм.
- 2.3.2.2 Установить верхний край подголовника в самое низкое положение регулировки, предусмотренное для нормального использования, за исключением любого неиспользуемого положения, описанного в пункте 5.4 настоящих правил, и измерить высоту.
- 2.4 Измерение высоты передних средних и задних боковых подголовников
- 2.4.1 В случае регулируемых подголовников установить верхний край подголовника в самое низкое положение регулировки, предусмотренное для нормального использования, за исключением любого неиспользуемого положения, описанного в пункте 5.4 настоящих правил, и измерить высоту.
- 2.4.2 В случае подголовников, которые не могут удовлетворять предписанию в отношении высоты, указанному в пунктах 5.1.1.3 или 5.1.1.5 настоящих правил, в силу внутренней конфигурации поверхности крыши транспортного средства или заднего окна, соответствие предписаниям пунктов 5.1.1.4 и 5.1.1.6 проверяются в следующем порядке:
- 2.4.2.1 В случае регулируемых подголовников установить подголовник на максимальную высоту и измерить зазор между верхом подголовника или спинкой сиденья под всеми углами наклона спинки, предназначенными для использования, и внутренней поверхностью крыши или задним окном, пробуя проверить, проходит ли через зазор между ними сфера диаметром $25 \pm 0,5$ мм. В случае транспортного средства с откидным верхом диаметр сферы составляет $50 \pm 0,5$ мм.

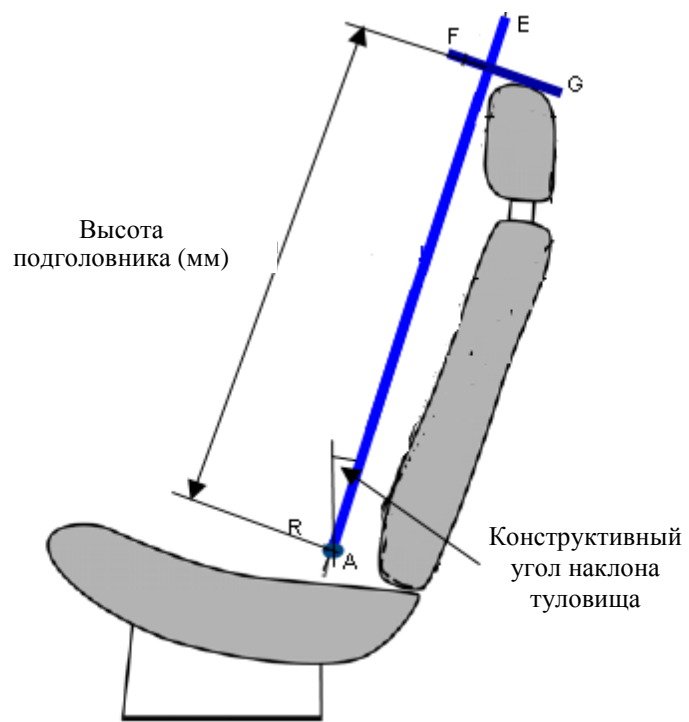


Рис. 1-1

Приложение 2

ПРОЦЕДУРА ИСПЫТАНИЯ В ЦЕЛЯХ ИЗМЕРЕНИЯ МИНИМАЛЬНОЙ ШИРИНЫ

1. ЦЕЛЬ

Цель настоящей процедуры испытания состоит в том, чтобы подтвердить соответствие предписаниям, касающимся минимальной ширины, описанным в пункте 5.1.2 настоящих правил.

2. ПРОЦЕДУРА ИЗМЕРЕНИЯ ШИРИНЫ

2.1 Сиденье регулируется таким образом, чтобы его точка Н совпала с точкой R; если спинка сиденья регулируется, то она устанавливается под конструктивным углом; обе эти регулировки соответствуют предписаниям пункта 2.1 приложения 1.

2.2 Плоскость S1 перпендикулярна исходной линии и расположена на 65 ± 3 мм ниже верха подголовника.

2.3 Плоскости P и P' представляют собой вертикальные продольные плоскости, проходящие по касательной к каждой стороне измеряемого подголовника.

2.4 Затем определяется расстояние L и L', измеряемое в плоскости S1, между вертикальной продольной плоскостью, проходящей через исходную линию туловища, и вертикальными продольными плоскостями P и P'.

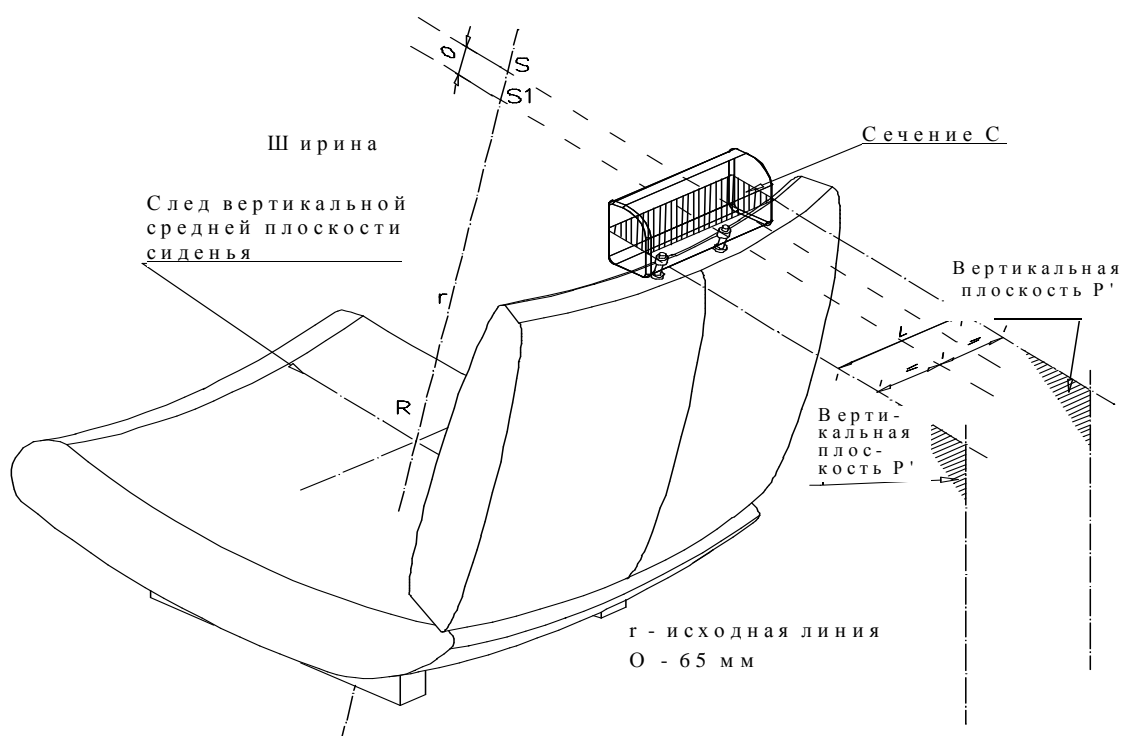


Рис. 2-1

Приложение 3

ПРОЦЕДУРА ИСПЫТАНИЯ В ЦЕЛЯХ ИЗМЕРЕНИЯ ПРОЕМОВ

1. ЦЕЛЬ

Цель настоящей процедуры испытания состоит в оценке любых проемов в подголовниках, а также проемов между низом подголовника и верхом спинки сиденья в соответствии с предписаниями пунктов 5.1.3 и 5.1.4 настоящих правил.

Любые проемы в подголовнике измеряются с помощью процедуры использования сферы, описанной в пункте 2 настоящего приложения.

Проемы между низом подголовника и верхом спинки сиденья измеряются с помощью процедуры использования сферы, описанной в пунктах 2.1-2.5 настоящего приложения, или по выбору завода-изготовителя с использованием линейной процедуры измерения, описанной в пункте 3 настоящего приложения.

2. ИЗМЕРЕНИЕ ПРОЕМОВ С ПОМОЩЬЮ СФЕРЫ

2.1 Сиденье регулируется таким образом, чтобы его точка Н совпала с точкой R; если спинка сиденья регулируется, то она устанавливается под конструктивным углом наклона; обе эти регулировки осуществляются в соответствии с предписаниями пункта 2.1 приложения 1.

2.2 Подголовник устанавливается в свое самое низкое положение по высоте и при любом заднем расстоянии, предусмотренном для использования водителем или пассажиром.

2.3 Зоной измерения является любая точка между двумя вертикальными продольными плоскостями, проходящими на расстоянии 85 мм с той и с другой стороны от исходной линии туловища и выше верха спинки сиденья.

2.4 Прилагая нагрузку не более 5 Н к зоне измерения, указанной в пункте 2.3 выше, приложить сферическую модель головы диаметром 165 ± 2 мм к любому проему таким образом, чтобы в пределах этой зоны было, как минимум, две точки контакта.

- 2.5 Определить размер проема путем измерения расстояния по прямой линии между внутренними краями двух наиболее удаленных точек контакта, как показано на рис. 3-1 и 3-2.
- 2.6 Что касается проемов в подголовнике, то, если результаты измерения, которое описывается в пункте 2.5 настоящего приложения, превышают 60 мм, для подтверждения соответствия предписаниям пункта 5.1.3 настоящих правил применяется процедура испытания спинки сиденья на смещение, описанная в приложении 6, путем приложения к каждому проему, с использованием сферы диаметром 165 мм, силы, проходящей через центр тяжести наименьшего из участков проема вдоль поперечных плоскостей, параллельных исходной линии, которая должна создавать крутящий момент величиной в 373 Nm вокруг точки R.

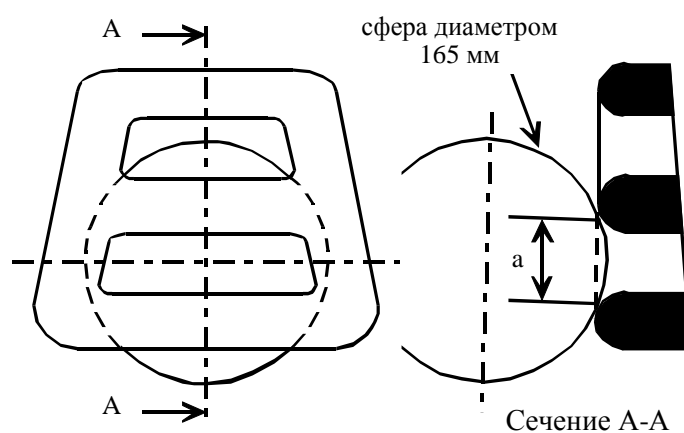


Рис. 3-1 - Измерение вертикального проема "а".

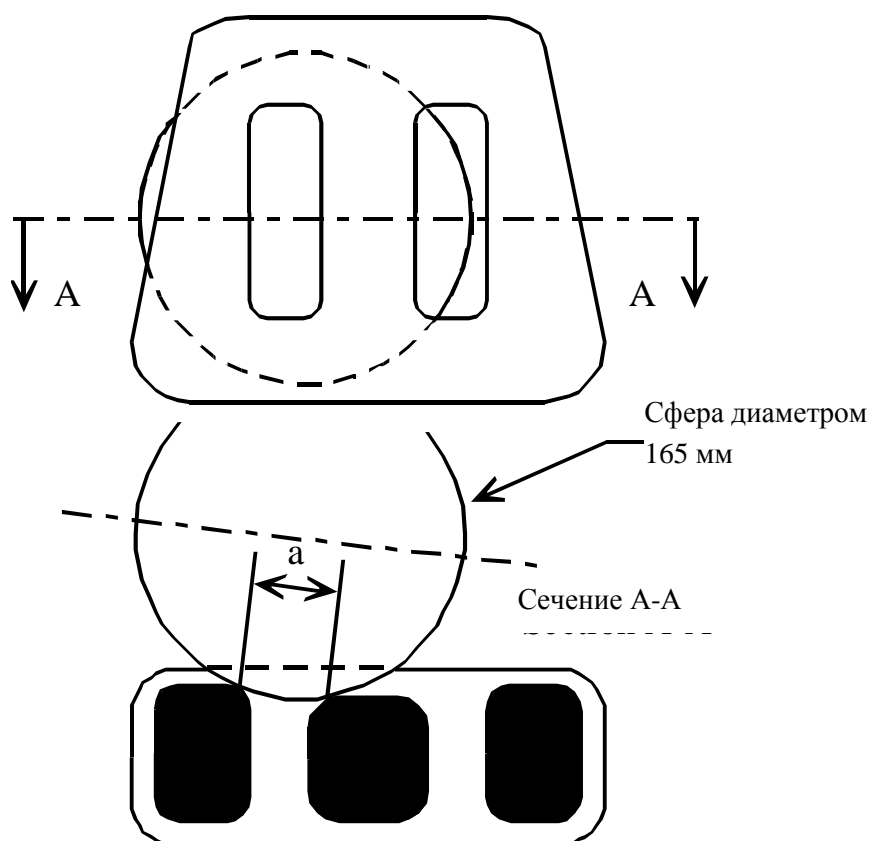


Рис. 3-2 - Измерение горизонтального проема "а"

3. ЛИНЕЙНОЕ ИЗМЕРЕНИЕ ПРОЕМА

- 3.1. Сиденье регулируется таким образом, чтобы его точка Н совпала с точкой R; если спинка сиденья регулируется, то она устанавливается под конструктивным углом наклона; обе эти регулировки соответствуют предписаниям пункта 2.1 приложения 1.
- 3.2. Подголовник устанавливается в свое самое нижнее по высоте положение, и любое положение заднего расстояния предназначается для использования водителем или пассажиром.
- 3.3. Проем между низом подголовника и верхом сиденья измеряется в качестве расстояния, перпендикулярного обеим параллельным плоскостям, как это описано ниже (см. рис. 3-3).
 - 3.3.1 Каждая плоскость перпендикулярна конструктивной исходной линии туловища.

3.3.2 Одна из плоскостей проходит по касательной к нижнему краю подголовника.

3.3.3 Другая плоскость проходит по касательной к верхнему краю спинки сиденья.

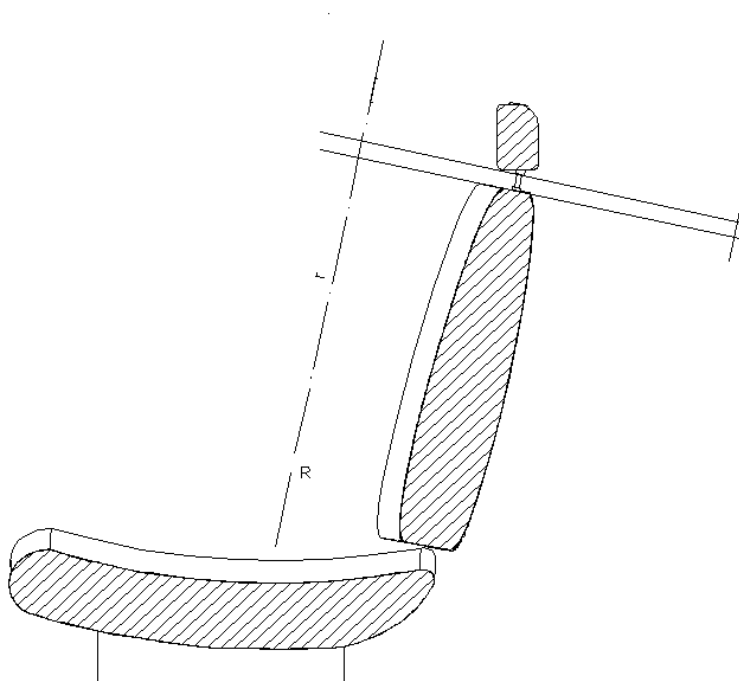


Рис. 3-3

Приложение 4

ПРОЦЕДУРА ИСПЫТАНИЯ В ЦЕЛЯХ ИЗМЕРЕНИЯ МИНИМАЛЬНОГО ЗАДНЕГО РАССТОЯНИЯ

1. ЦЕЛЬ

Подтвердить соответствие пункту 5.1.5.2 посредством измерения заднего расстояния с использованием точки Н в качестве первоначальной исходной точки (пункт 2) или точки R в качестве исходной точки (пункт 3).

2. ПРОЦЕДУРА ИЗМЕРЕНИЯ ЗАДНЕГО РАССТОЯНИЯ С ИСПОЛЬЗОВАНИЕМ ТОЧКИ Н В КАЧЕСТВЕ ИСХОДНОЙ ТОЧКИ

Подтвердить соответствие пункту 5.1.5.2 посредством измерения заднего расстояния подголовника с использованием объемного механизма измерения точки Н, описанного в приложении 11, и устройства HRMD (рис. 4-1). Эта процедура предусматривает использование точки Н в качестве исходной точки.

- 2.1 Испытываемое транспортное средство выставляется горизонтально по порогу двери (в направлении перед–зад) и центральному багажнику (направление правая сторона – левая сторона) в качестве исходных точек.
- 2.2 Испытываемое транспортное средство предварительно выдерживается при температуре $20^{\circ}\text{C} \pm 10^{\circ}\text{C}$ с целью доведения материала сиденья до комнатной температуры.
- 2.3 Вытащить из объемного механизма определения точки Н градуированную линейку, закрепленную на модели головы, и установить две шайбы (поставляемые вместе с HRMD) на оставшиеся на стержне места в точке Н.
- 2.4 Установить сиденье, как указано в пункте 3.3 приложения 12. Если спинка сиденья регулируется, то она устанавливается под исходным углом наклона как можно ближе к конструктивному углу, измеренному с помощью объемного механизма измерения точки Н. Если предусмотрено несколько положений наклона, близких к конструктивному углу, установить угол наклона спинки сиденья в положение, как можно более близкое к конструктивному углу и сзади него.

- 2.5 Установить объемный механизм измерения точки Н, как указано в пунктах 3.4-3.10 приложения 12.
- 2.6 Убедиться, что весь узел в сборе для измерения точки Н выставлен горизонтально, обращен прямо вперед и расположен по осевой линии сиденья транспортного средства. В случае необходимости переустановить сиденье.
- 2.7 Установить правый и левый сиделищные грузы. Установить четыре спинных груза, предусмотренные в пункте 3.11 приложения 12, и два более тяжелых грудных груза HRMD поочередно, слева направо. Спинные грузы HRMD устанавливаются в последнюю очередь плоской стороной вниз. Удерживать механизм определения точки Н в выровненном положении.
- 2.8 Убедиться, что фактический угол наклона туловища отличается от конструктивного наклона спинки сиденья не более чем на $\pm 1^\circ$, установив угломер на нижнюю скобу элементов крепления спинных грузов. Если измеренный угол отличается на большую величину, отрегулировать, по возможности, спинку сиденья таким образом, чтобы она отличалась от конструктивного угла наклона спинки сиденья не более чем на $\pm 1^\circ$. В случае необходимости регулировки снять сиделищные и спинные грузы и повторять этапы, указанные в пунктах 3.9–3.10 приложения 12, а также этапы, описанные в пунктах 2.6 и 2.7 настоящего приложения, до тех пор пока фактический угол наклона туловища не будет отличаться от конструктивного угла наклона спинки сиденья не более чем на $\pm 1^\circ$.
- 2.9 Выполнить этапы, указанные в пункте 3.12 приложения 12.
- 2.10 Прикрепить устройство HRMD к трехмерному механизму определения точки Н.
- 2.11 Убедиться, что фактический угол наклона туловища отличается от конструктивного угла наклона спинки сиденья, как и прежде, не более чем на $\pm 1^\circ$, поместив угломер на нижнюю скобу крепления спинных грузов. Если фактический угол наклона выходит за эти пределы, отрегулировать как можно тщательнее угол наклона спинки сиденья таким образом, чтобы он отличался от конструктивного угла наклона спинки не более чем на $\pm 1^\circ$. Если элементы ног и основание корпуса объемного механизма определения точки Н в ходе этой процедуры перемещаются, снять устройство HRMD, сиделищные и спинные грузы и повторять этапы, указанные в пунктах 3.9–3.11

приложения 12, а также этапы, описанные в пункте 2.6–2.10 настоящего приложения, до тех пор пока фактический угол наклона туловища не будет отличаться от конструктивного угла наклона спинки сиденья не более чем на $\pm 1^\circ$.

- 2.12 Установить устройство HRMD и выдвинуть градуированную линейку назад от модели головы таким образом, чтобы она прикоснулась к подголовнику. Убедиться, что линейка расположена сбоку на расстоянии не более 15 мм от осевой линии подголовника, и измерить заднее расстояние.

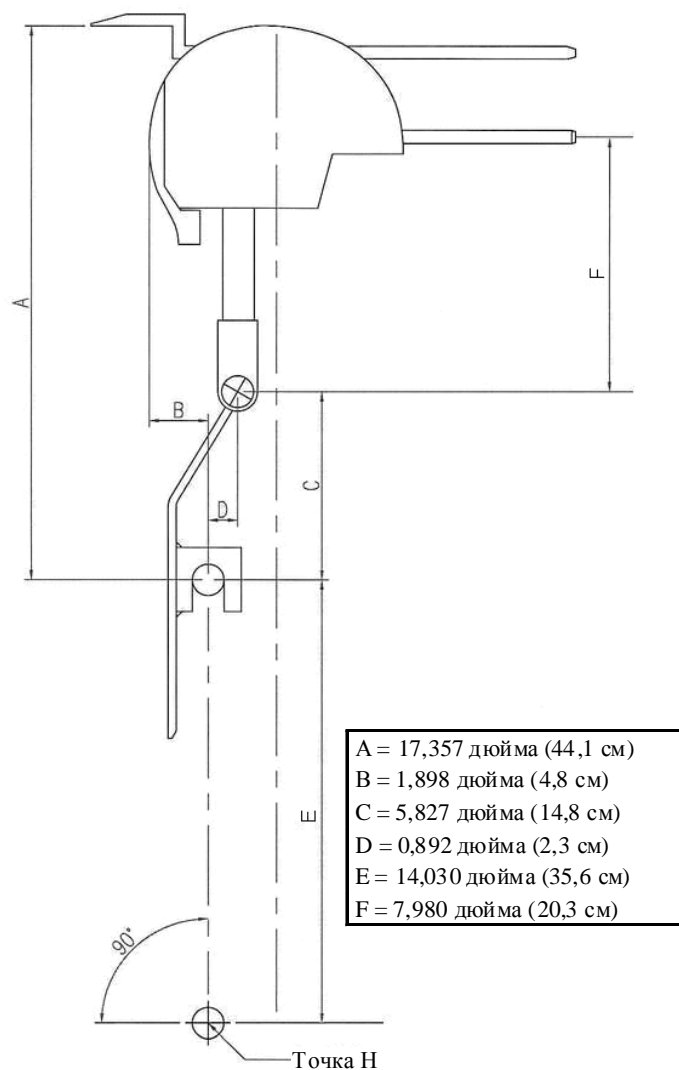


Рис. 4-1

Приложение 5

ПРОЦЕДУРА ИЗМЕРЕНИЯ ЗАДНЕГО РАССТОЯНИЯ С ИСПОЛЬЗОВАНИЕМ ТОЧКИ R В КАЧЕСТВЕ ИСХОДНОЙ ТОЧКИ

1. ЦЕЛЬ

Подтвердить соответствие пункту 5.1.5.2, измерив заднее расстояние с использованием точки R в качестве исходной точки.

2. ПРОЦЕДУРА ИЗМЕРЕНИЯ ЗАДНЕГО РАССТОЯНИЯ С ИСПОЛЬЗОВАНИЕМ ТОЧКИ R В КАЧЕСТВЕ ИСХОДНОЙ ТОЧКИ

Подтвердить соответствие пункта 5.1.5.2, измерив заднее расстояние с помощью устройства для измерения заднего расстояния, описание которого содержится в пункте 2.1 настоящего приложения, в следующем порядке:

2.1 Устройство для измерения заднего расстояния

Устройство для измерения заднего расстояния состоит из следующих элементов (см. рис. 5-2):

2.1.1 Прямой линейки (нижний элемент) АВ. Нижняя точка А совмещается с точкой R. Точка В расположена на расстоянии 505 мм от точки R. Линия АВ наклонена на $2,6^\circ$ вперед от конструктивного угла наклона туловища.

2.1.2 Вертикальной прямой линейки (верхний элемент) ВС. Точка С расположена на расстоянии 203 мм по вертикали от точки В.

2.2 Установить сиденье таким образом, чтобы точка Н совпала с точкой R в соответствии со следующими предписаниями.

2.2.1 Соотношение между точкой Н и точкой R

Когда сиденье установлено в соответствии со спецификациями завода-изготовителя, точка Н, определяемая ее координатами, должна находиться в пределах квадрата с длиной стороны, равной 50 мм, и диагоналями, проведенными из точки пересечения горизонтальных и вертикальных сторон,

которые пересекаются в точке R, а фактический угол наклона туловища не должен отличаться от конструктивного угла наклона туловища более чем на 5°.

- 2.2.2 Если эти требования удовлетворены, то точка R и конструктивный угол наклона туловища используются для проверки соответствия предписаниям пункта 5.1.5.2 настоящего приложения.
- 2.2.3 Если точка H или фактический угол наклона туловища не удовлетворяют предписаниям пункта 2.2.1, то точка H и фактический угол наклона туловища определяются еще два раза (всего три раза). Если результаты двух из этих трех измерений удовлетворяют предписаниям, то в этом случае применяются положения пункта 2.2.2.
- 2.2.4 Если результаты, как минимум, двух из трех измерений, определенных в пункте 2.2.3, не удовлетворяют предписаниям пункта 2.2.1, то во всех случаях, когда в настоящем положении упоминается точка R или конструктивный угол наклона туловища, используется и считается приемлемым центрост, определенный по трем измеренным точкам, или среднее значение трех измеренных углов.
- 2.3 Установить спинку сиденья под конструктивным углом.
- 2.4 Установить передний подголовник таким образом, чтобы его верх находился на любой высоте от 750 мм до 800 мм включительно. Если самое низкое положение регулировки находится на высоте более 800 мм, установить подголовник в это самое низкое положение регулировки.
- 2.5 В случае подголовника с регулируемым задним расстоянием установить подголовник в крайнее заднее положение таким образом, чтобы заднее расстояние было максимальным.
- 2.6 Определить точку D на подголовнике; точка D представляет собой точку пересечения прямой, проведенной горизонтально из точки C в направлении X, с передней поверхностью подголовника.
- 2.7 Измерить расстояние CD. Заднее расстояние представляет собой измеренное расстояние CD минус 71 мм.

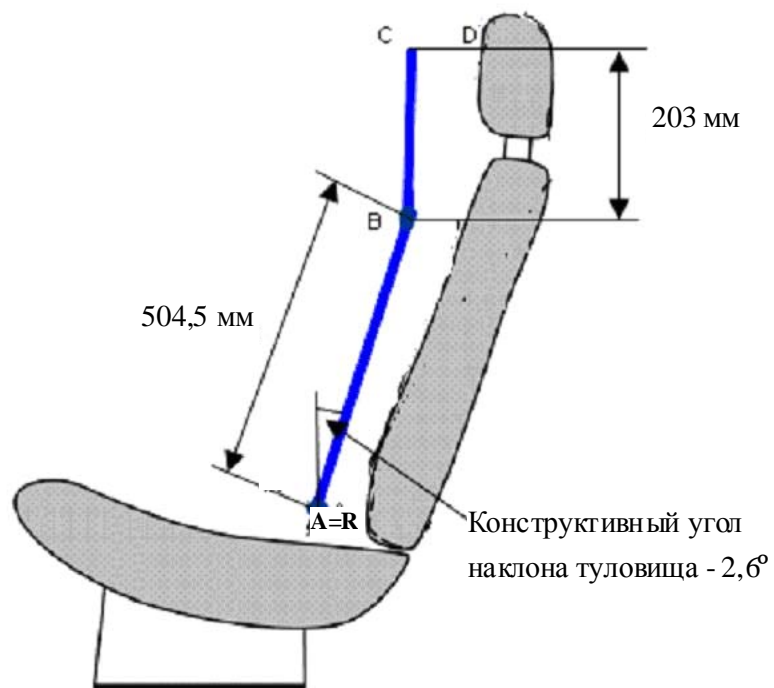


Рис. 5-2

Приложение 6

ПРОЦЕДУРА ИСПЫТАНИЯ НА СМЕЩЕНИЕ, НА УДЕРЖАНИЕ ЗАДНЕГО РАССТОЯНИЯ И НА ПРОЧНОСТЬ

1. ЦЕЛЬ

Подтвердить соблюдение предписаний, касающихся смещения, пункта 5.1.3 настоящих правил в соответствии с пунктом 2 настоящего приложения.

Подтвердить соблюдение предписаний пункта 5.2.3.3 настоящих правил в соответствии с пунктом 2 настоящего приложения.

Подтвердить соблюдение предписаний пункта 5.2.3.2 настоящих правил в соответствии с пунктом 3 настоящего приложения.

Подтвердить соблюдение предписаний, касающихся прочности, пункта 5.2.4 настоящих правил в соответствии с пунктом 4 настоящего приложения.

2. ПРОЦЕДУРА ИСПЫТАНИЯ НА СМЕЩЕНИЕ

Векторы нагрузки, создающие крутящий момент, действующий на подголовник, изначально лежат в вертикальной плоскости, параллельной средней продольной линии транспортного средства.

2.1 Установка сидений

Если спинка сиденья регулируется, то она устанавливается в положение, указанное заводом-изготовителем транспортного средства. Если предусмотрено несколько положений наклона, самых близких к положению, указанному заводом-изготовителем, установить наклон спинки сиденья в положение, наиболее близкое к положению, указанному заводом-изготовителем, и назад от него. Если положение подголовника не зависит от наклона спинки сиденья, то факт соответствия определяется в положении наклона спинки сиденья, указанной заводом-изготовителем. Установить подголовник в самое высокое положение регулировки по вертикали, предусмотренное для использования водителем или пассажиром. Установить подголовник в крайне заднее (по отношению к сиденью) положение регулировки заднего расстояния по горизонтали.

- 2.2 Установить на сиденье испытательное устройство с линейкой, установленной на модели головы в крайнее заднее положение, у которого при виде сбоку размеры спинного элемента и исходная линия туловища (вертикальная осевая линия) соответствуют размерам объемного механизма определения точки Н, описание которого содержится в приложении 13.
- 2.3 Определить смещение исходной линии туловища, создав крутящий момент в заднем направлении, величиной $373 \pm 7,5$ Нм вокруг точки R путем приложения силы к спинке сиденья с помощью спинного элемента со скоростью 2,5-37,3 Нм/с. Начальная точка приложения вектора силы, создающей вращательный момент, к спинному элементу должна находиться на высоте $290 \text{ мм} \pm 13 \text{ мм}$. Приложить вектор силы перпендикулярно исходной линии туловища и поддерживать его в пределах 2° от вертикальной плоскости, параллельной продольной осевой линии транспортного средства. Заставить спинной элемент повернуться вокруг точки R. Повернуть вектор силы в направлении, соответствующем повороту спинного элемента.
- 2.4 Поддерживать положение спинного элемента, определенного в пункте 2.3 настоящего приложения. Определить с помощью сферической модели головы диаметром 165 ± 2 мм начальное исходное положение модели головы путем приложения перпендикулярно к смещенной исходной линии туловища первоначальной нагрузки в заднем направлении, проходящей по осевой линии сиденья на высоте 65 ± 3 мм ниже верха подголовника, которая должна создавать крутящий момент величиной в 373 Нм вокруг точки R. После поддержания этого момента в течение 5 секунд измерить смещение модели головы в заднем направлении в процессе приложения нагрузки.
- 2.5 При определении смещения в заднем направлении для подголовников, имеющих проем свыше 60 мм, в соответствии с пунктом 5.1.3 настоящих правил, нагрузка, о которой говорится в пункте 2.4 настоящего приложения, прилагается через центр тяжести наименьшего из сечений проема вдоль поперечных плоскостей, параллельных исходной линии туловища.
- 2.6 Если в результате наличия проемов приложить силу, как указано в пункте 2.4 настоящего приложения, на расстоянии 65 ± 3 мм от верха подголовника невозможно, то это расстояние можно уменьшить таким образом, чтобы вектор приложения силы проходил через осевую линию элемента каркаса, расположенного как можно ближе к проему.

3. ПРОЦЕДУРА ИСПЫТАНИЯ НА УДЕРЖАНИЕ ЗАДНЕГО РАССТОЯНИЯ И НА СМЕЩЕНИЕ
- 3.1 Если спинка сиденья регулируется, то она устанавливается в положение, указанное заводом-изготовителем транспортного средства. Если предусмотрено несколько положений наклона, самых близких к положению, указанному заводом-изготовителем, установить наклон спинки сиденья в положение, наиболее близкое к положению, указанному заводом-изготовителем, и назад от него. Если положение подголовника не зависит от наклона спинки сиденья, то факт соответствия определяется в положении наклона спинки сиденья, указанной заводом-изготовителем. Установить подголовник в самое высокое положение регулировки по вертикали, предусмотренное для использования водителем или пассажиром.
- 3.2 Установить заднее расстояние в любом положении регулировки.
- 3.3 Установить на сиденье испытательное устройство с линейкой, установленной на модели головы в крайнее заднее положение, у которого, при виде сбоку, размеры спинного элемента и исходная линия туловища (вертикальная осевая линия) соответствуют размерам объемного механизма определения точки Н.
- 3.4 Определить смещение исходной линии туловища, создав крутящий момент в заднем направлении, величиной $373 \pm 7,5$ Нм вокруг точки R путем приложения силы к спинке сиденья с помощью спинного элемента со скоростью 2,5-37,3 Нм/с. Начальная точка приложения вектора силы, создающей вращательный момент, к спинному элементу должна находиться на высоте $290 \text{ мм} \pm 13 \text{ мм}$. Приложить вектор силы перпендикулярно исходной линии туловища и поддерживать его в пределах 2° от вертикальной плоскости, параллельной продольной осевой линии транспортного средства. Заставить спинной элемент повернуться вокруг точки R. Повернуть вектор силы в направлении, соответствующем повороту спинного элемента.
- 3.5 Поддерживать положение спинного элемента, определенного в пункте 3.4 настоящего приложения. Определить с помощью сферической модели головы диаметром 165 ± 2 мм начальное исходное положение модели головы путем приложения перпендикулярно к смещенной исходной линии туловища первоначальной нагрузки в заднем направлении, проходящей по осевой линии сиденья на высоте 65 ± 3 мм ниже верха подголовника, которая должна

создавать крутящий момент величиной в 37 Нм вокруг точки R. Измерить смещение модели головы в заднем направлении в процессе приложения нагрузки.

- 3.6 Если в результате наличия проемов приложить силу, как указано в пункте 3.5 настоящего приложения, на расстоянии 65 ± 3 мм от верха подголовника невозможно, то это расстояние можно уменьшить таким образом, чтобы вектор приложения силы проходил через осевую линию элемента каркаса, расположенного как можно ближе к проему.
- 3.7 Увеличивать первоначальную нагрузку со скоростью 2,5-37,3 Нм/с до тех пор, пока не будет достигнут крутящий момент величиной 373 Нм вокруг точки R. Поддерживать уровень нагрузки, создающей этот крутящий момент, в течение не менее 5 с и затем измерить смещение модели головы назад по отношению к смещенной исходной линии туловища.
- 3.8 Снижать нагрузку со скоростью 2,5-37,3 Нм/с до 0 Нм. Подождать 10 минут. Еще раз приложить нагрузку до достижения вращательного момента 37 Нм вокруг точки R. Поддерживая уровень нагрузки, создающей этот момент, измерить смещение положения модели головы в заднем направлении по отношению к ее начальному исходному положению.

4. ПРОЧНОСТЬ

Увеличивать нагрузку, указанную в пункте 2.6 или пункте 3.8 настоящего приложения со скоростью 5-200 Н/с, до достижения величины, равной по меньшей мере 890 Н, и поддерживать прилагаемую нагрузку в течение не менее 5 секунд.

Приложение 7

ПРОЦЕДУРА ПРОВЕДЕНИЯ ИСПЫТАНИЯ НА ПОГЛОЩЕНИЕ ЭНЕРГИИ

1. ЦЕЛЬ

Оценить энергопоглощающую способность подголовника путем подтверждения соблюдения пункта 5.2.1 настоящих правил в соответствии с данным приложением.

2. УСТАНОВКА СИДЕНЬЯ

Сиденье устанавливается либо на транспортном средстве, либо прочно закрепляется на испытательном стенде в том же положении, как и на транспортном средстве, с помощью элементов крепления, предусмотренных заводом-изготовителем, с тем чтобы исключить возможность его смещения в момент удара. Спинка сиденья, если она регулируется, блокируется в исходном положении, указанном заводом-изготовителем. Если сиденье оснащено подголовником, этот подголовник должен быть установлен на сиденье таким же образом, как и на транспортном средстве. Если подголовник выполнен в виде отдельного элемента, он закрепляется на той части конструкции транспортного средства, на которой он устанавливается в обычных условиях.

3. ПОРЯДОК ИСПЫТАНИЯ НА ПОГЛОЩЕНИЕ ЭНЕРГИИ

Регулируемые подголовники подвергаются испытанию в любом положении регулировки по высоте и по заднему расстоянию.

3.1 Испытательное оборудование

3.1.1 Использовать ударный механизм, оснащенный моделью головы в форме полусферы диаметром 165 ± 2 мм. Модель головы и его основание должны иметь такую общую массу, чтобы при скорости 24,1 км/ч в момент удара достигалась энергия на уровне 152 Дж.

3.1.2 Оснастить ударный механизм акселерометром, выходной сигнал которого регистрируется измерительной цепью, которая должна соответствовать требованиям, применимым к классу частоты накала 600 Гц в соответствии со

стандартом ИСО 6487 (2002 год). Ось акселерометра совпадает с геометрическим центром модели головы и направлением удара. В качестве варианта ударный механизм может быть оснащен двумя акселерометрами, реагирующими на сигнал в направлении удара и устанавливаемыми симметрично по отношению к геометрическому центру сферической модели головы. В этом случае скорость замедления измеряется в качестве синхронной средней величины показаний обоих акселерометров.

3.2 Точность измерительного оборудования

Используемая регистрирующая аппаратура должна обеспечивать точность измерений, указанную ниже:

3.2.1 Ускорение:

Точность: + 5% от действительной величины;

Чувствительность в поперечном направлении: < 5% нижнего значения шкалы.

3.2.2 Скорость:

Точность: + 2,5% от действительной величины;

Чувствительность: 0,5 км/ч.

3.2.3 Регистрация времени:

Аппаратура должна позволять регистрировать все процессы и явления, протекающие в течение тысячной доли секунды; начало удара в момент первого соприкосновения модели головы с испытываемой деталью определяется по показаниям, используемым для анализа результатов испытания.

3.3 Процедура испытания

3.3.1 Привести в действие ударный элемент в направлении подголовника. В момент удара продольная ось ударного механизма должна отклоняться от горизонтали не более чем на $\pm 2^\circ$ и быть параллельной продольной оси транспортного средства, а скорость ударного механизма должна составлять не более 24,1 км/ч.

- 3.3.2 Произвести удар по передней поверхности сиденья или подголовника в любой точке на высоте более 635 мм от точки R и на расстоянии 70 мм от вертикальной осевой линии подголовника и измерить ускорение.

Приложение 8

ПРОЦЕДУРА ИСПЫТАНИЯ НА УДЕРЖАНИЕ ПОДГОЛОВНИКА НА УСТАНОВЛЕННОЙ ВЫСОТЕ

1. Цель

Подтвердить соблюдение предписаний пункта 5.2.2 настоящих правил в соответствии с данным приложением.

2. Процедура испытания на удержание подголовника на установленной высоте

2.1 Установка сиденья

Установить регулируемый подголовник таким образом, чтобы его верх находился в любом из следующих положений регулировки по высоте при любом положении регулировки заднего расстояния:

2.1.1 В случае предусмотренных передних боковых мест для сидения:

2.1.1.1 самое высокое положение; и

2.1.1.2 не менее чем, но как можно ближе к 800 мм;

2.1.2 в случае предусмотренных задних боковых и передних средних мест для сидения

2.1.2.1 самое высокое положение; и

2.1.2.2 не менее чем, но как можно ближе к 750 мм.

2.1.3 В случае предусмотренных задних средних мест для сидения

2.1.3.1 самое высокое положение; и

2.1.3.2 не менее чем, но как можно ближе к 700 мм.

2.2 Сориентировать цилиндрическое испытательное устройство диаметром, при виде в плане, диаметр 165 ± 2 мм (перпендикулярно оси вращения) и длиной,

при виде сбоку, 152 мм (по оси вращения), таким образом, чтобы ось вращения была горизонтальной, лежала в продольной вертикальной плоскости и проходила через продольную осевую линию подголовника. Установить среднюю точку основания цилиндра таким образом, чтобы она касалась подголовника.

- 2.3 Установить начальное исходное положение путем приложения нагрузки, направленной вертикально вниз, в 50 ± 1 Н, увеличивая ее со скоростью 250 ± 50 Н/мин. Через 5 секунд действия такой нагрузки определить исходное положение. Отметить начальное исходное положение подголовника.
- 2.4 Измерить вертикальное расстояние между самой нижней точкой на нижней стороне подголовника и верхом спинки сиденья (см. пункт 2.9 настоящего приложения).
- 2.5 Увеличивать нагрузку со скоростью 250 ± 50 Н/мин., довести как минимум до 500 Н и поддерживать такую нагрузку в течение не менее 5 секунд.
- 2.6 Снижать нагрузку со скоростью 250 ± 50 Н/мин. до тех пор, пока нагрузка не будет полностью снята. Сохранять такое состояние не более 2 минут. Увеличивать нагрузку со скоростью 250 ± 50 Н/мин. до 50 ± 1 Н и, после 5 секунд такой нагрузки, определить положение цилиндрического устройства по отношению к его начальному исходному положению.
- 2.7 Повторить измерение вертикального расстояния между самой нижней точкой на нижней поверхности подголовника и верхом спинки сиденья (см. пункт 2.9 настоящего приложения).
- 2.8 Сравнить результаты измерений, проведенных в соответствии с положениями пунктов 2.4 и 2.7 настоящего приложения. Полученная разница представляет собой результат измерения, проведенного в соответствии с положениями пункта 5.2.2 настоящих правил.

- 2.9 Если конструкция подголовника не позволяет измерить расстояние до верха сиденья, то в этом случае измерение по вертикали производится от горизонтальной линии, проведенной по передней поверхности спинки сиденья на расстоянии не менее 25 мм ниже самой низкой точки подголовника, и измерение при этом осуществляется от этой линии до нижней стороны подголовника.

Приложение 9

ПОРЯДОК ИСПЫТАНИЯ НА ДИНАМИЧЕСКУЮ ПРОЧНОСТЬ

1. ЦЕЛЬ

Подтвердить соблюдение пункта 5.3 в соответствии с настоящим приложением с использованием испытательного манекена "Hybrid III", соответствующего 50-му процентилю репрезентативности лиц мужского пола.

2. ИСПЫТАТЕЛЬНОЕ ОБОРУДОВАНИЕ

2.1 Испытательная тележка для проверки на ускорение или замедление

2.2 Испытательный манекен, соответствующий 50-му процентилю репрезентативности лиц мужского пола

2.2.1 "Hybrid III"

2.2.1.1 В полости модели головы устанавливаются три акселерометра для измерения ортогональных ускорений t центра тяжести модели головы в сборе. Три акселерометра устанавливаются в соответствии с ортогональной системой координат, началом которой является пересечение плоскостей, в которых расположены оси чувствительности трех датчиков.

2.2.3 Оборудование для измерения угла между головой и туловищем

2.2.4 Оборудование для измерения и регистрации ускорения тележки

3. ПРОЦЕДУРА ПОДГОТОВКИ К ИСПЫТАНИЮ

3.1 Установить транспортное средство на динамометрическом стенде таким образом, чтобы вертикальная продольная осевая плоскость транспортного средства была параллельна направлению перемещения испытательного стенда и чтобы любое перемещение основания транспортного средства по отношению к испытательному стенду было исключено. Установить на стенде акселерометр и систему обработки данных. Установить акселерометр таким образом, чтобы его ось чувствительности была параллельна направлению движения испытательного стенда.

- 3.2 Снять шины и колеса, слить все жидкости и снять все непрочные закрепленные компоненты. Жестко закрепить двигатель, трансмиссию, оси, выхлопную систему, раму транспортного средства и любой другой компонент, необходимый для того, чтобы создать условия, при которых все точки на кривой ускорения в зависимости от времени, измеренные с помощью акселерометра на динамометрическом испытательном стенде, находились бы в пределах полосы, показанной на рис. 9.1 в таблице 9.1.
- 3.3 Полностью открыть все окна, которые открываются
- 3.4 Регулировка сиденья
- 3.4.1 На каждом месте, предназначенном для сидения, спинка сиденья, если она регулируется, устанавливается в исходное наклонное положение под углом, наиболее близким к 25° от вертикали, измеряемым с помощью объемного механизма определения точки Н, как об этом говорится в приложении 13. Если имеется несколько положений наклона спинки сиденья под углом, наиболее близким к 25° от вертикали, то наклон спинки сиденья устанавливается в положении, наиболее близком к углу в 25° и в заднем направлении.
- 3.4.2 С помощью любого устройства регулировки, которое позволяет передвигать все сиденье в сборе по вертикали, установить сиденье в самое низкое положение. С помощью любого устройства регулировки, которое позволяет передвигать все сиденье в сборе вперед и назад, установить сиденье в средней точке между крайним передним и крайним задним положением. Если положение регулировки в средней точке между крайним передним и крайним задним положением не предусмотрено, то в этом случае используется наиболее близкое положение регулировки сзади средней точки.
- 3.4.3 Если подушка сиденья регулируется независимо от спинки сиденья, установить подушку сиденья таким образом, чтобы в отношении спинки сиденья можно было достичь самого высокого положения точки Н, измеряемого объемным механизмом определения точки Н, как об этом говорится в приложении 13. Если указанное положение точки Н можно обеспечить в данном диапазоне углов наклона подушки сиденья, установить наклон сиденья таким образом, чтобы крайняя передняя часть подушки сиденья была по отношению к крайней задней части в самом низком положении.

3.4.4 Если подголовник регулируется, установить верх подголовника в среднее положение между самым низким и самым высоким положением регулировки. Если среднее положение регулировки между самым низким и самым высоким положением не существует, установить подголовник в положение ниже средней точки между самым низким положением и самым высоким положением регулировки и как можно ближе к ней.

3.4.5 Регулируемые поясные удерживающие элементы устанавливаются таким образом, чтобы поясной удерживающий элемент был в самом низком убранном положении или в положении с выпущенным воздухом.

3.5 Регулировка ремней безопасности

Прежде чем пристегивать ремень безопасности вокруг испытательного манекена, полностью вытянуть лямку ремня из устройства натяжения и отпустить его три раза, чтобы убрать слабинку. Если верхнее регулируемое устройство ремня безопасности (turning loop) (регулируемое крепление привязного ремня по высоте) предусмотрено, установить его в положение регулировки, как можно более близкое к среднему положению. Если среднее положение между самым верхним и самым нижним положением не предусмотрено, используется самое близкое положение регулировки над средней точкой.

3.6 Надеть и отрегулировать каждый испытательный манекен следующим образом:

На каждый испытательный манекен надевается обтягивающая рубашка из хлопка с короткими рукавами до локтей и брюки до колен. Масса рубашки и брюк не должна превышать в том и другом случае 0,06 кг. На каждую ногу испытательного манекена надеваются ботинки массой $0,51 \pm 0,09$ кг. Сочленения, моделирующие суставы конечностей, должны быть отрегулированы на нагрузку в 1 г, что компенсирует лишь вес конечности, вытянутой горизонтально. Сочленения, моделирующие суставы ног с торсом, отрегулированы так, что торс находится в наклонном положении.

3.7 Процедура установки испытательного манекена "Hybrid III"

Расположить манекен на каждом предусмотренном месте для сидения, оснащенном подголовником.

3.7.1 Голова

Устанавливаемая в голове поперечная платформа с измерительными приборами должна располагаться горизонтально с отклонением $1/2$ градуса. Для выравнивания положения головы испытательного манекена соблюдается следующая последовательность действий. Во-первых, необходимо скорректировать положение точки Н¹ для выравнивания поперечной платформы с измерительными приборами, помещенными в голову испытательного манекена. Если поперечная платформа с измерительными приборами по-прежнему не стоит горизонтально, следует скорректировать угол таза испытательного манекена. Если и в этом случае установленная в голове поперечная платформа с измерительными приборами все еще не устанавливается в горизонтальное положение, следует отрегулировать шину и крепежную скобу манекена на минимальную величину по отношению к нулевому положению регулировки таким образом, чтобы поперечная платформа в голове с измерительными приборами заняла горизонтальное положение с отклонением в пределах $1/2^\circ$. После регулировки шины крепежной скобы параметры испытательного манекена должны оставаться в пределах, указанных в сноске 1/.

3.7.2 Предплечья и кисти рук

Установить каждый испытательный манекен, как указано ниже:

- 3.7.2.1 Предплечья манекена-водителя должны плотно прилегать к туловищу, причем их осевые линии должны, насколько это возможно, располагаться в вертикальной плоскости.
- 3.7.2.2 Предплечья манекена-пассажира должны быть в контакте со спинкой сиденья и прилегать по бокам к туловищу.
- 3.7.2.3 Ладони испытательного манекена-водителя должны соприкоснуться с рулевым колесом с внешней стороны и располагаться в горизонтальном положении на

¹ Точка Н испытательного манекена-водителя и испытательного манекена-пассажира должны находиться на одинаковом расстоянии в пределах 12,5 мм дюйма по вертикали и в пределах 12,5 мм по горизонтали от точки, расположенной в 6,25 мм дюйма под точкой Н, определенной при помощи оборудования и процедур, за исключением того, что длина голени и бедра механизма определения точки Н должна быть скорректирована и составлять 414 и 401 мм соответственно.

уровне осевой линии колеса. Большие пальцы должны находиться на рулевом колесе и быть слегка прикреплены к нему лентой, с тем чтобы при воздействии на кисть испытательного манекена вертикальной силы не менее 0,9 кг, но не более 2,27 кг, лента отклеивалась и кисть руки отходила от рулевого колеса.

3.7.2.4 Ладони испытательного манекена-пассажира должны соприкасаться с бедрами с внешней стороны. Мизинец должен соприкасаться с подушкой сиденья.

3.7.3 Верхняя часть туловища

Установить каждый испытательный манекен таким образом, чтобы верхняя часть туловища опиралась на спинку сиденья. Среднесагиттальная плоскость манекена должна быть выровнена по осевой линии подголовника в пределах 15 мм от него. Если среднесагиттальную плоскость манекена нельзя выровнять по осевой линии подголовника в пределах 15 мм, то тогда среднесагиттальную плоскость манекена необходимо выровнять по осевой линии подголовника как можно ближе к ней.

3.7.4 Нижняя часть туловища

Точки Н испытательного манекена-водителя и испытательного манекена-пассажира должны находиться на одинаковом расстоянии в пределах 12,5 мм по вертикали и в пределах 12,5 мм по горизонтали от точки, расположенной в 6,25 мм под точкой Н, определенной с помощью манекена, описание которого содержится в приложениях 12 и 13.

3.7.5 Угол таза

Этот угол, определяемый с помощью измерителя угла таза, который вставляется в отверстие испытательного манекена для определения точки Н, измеряется по отношению к горизонтальной плоскости на плоской поверхности измерителя длиной 76 мм и должен составлять $22,5 \pm 2,5^\circ$.

3.7.6 Ноги

Установить каждый испытательный манекен следующим образом:

Бедра испытательного манекена-водителя и испытательного манекена-пассажира должны опираться на подушку сиденья, насколько это позволяет положение ступней. Первоначальное расстояние между внешними поверхностями головок болтов коленных скоб должно составлять 269 мм. Насколько это возможно, левая нога испытательного манекена-водителя и обе ноги испытательного манекена-пассажира должны располагаться в вертикальных продольных плоскостях. Насколько это возможно, правая нога испытательного манекена должна находиться в вертикальной плоскости. В случае салонов с различной конфигурацией разрешается дополнительная регулировка положения ног для правильного расположения ступней.

3.7.7 Ступни

3.7.7.1 Положение водителя

3.7.7.1.1 Если транспортное средство оснащено регулируемой педалью акселератора, установить ее в крайнее переднее положение. Поставить ступню правой ноги испытательного манекена-водителя на ненажатую педаль акселератора таким образом, чтобы пятка своей наиболее удаленной точкой опиралась на поверхность пола в плоскости педали. Если эту ступню невозможно поставить на педаль акселератора, ее сначала необходимо установить перпендикулярно ноге, расположенной ниже, и затем выдвинуть ее как можно дальше вперед в направлении осевой линии педали таким образом, чтобы пятка своей наиболее удаленной точкой опиралась на поверхность пола. Если транспортное средство оснащено регулируемой педалью акселератора и если правая ступня, установленная как указано выше, не касается педали акселератора, отодвинуть педаль назад таким образом, чтобы она коснулась правой ступни. Если и в этом случае педаль акселератора не касается ноги в крайнем заднем положении регулировки, оставить педаль в этом положении.

3.7.7.1.2 Расположить левую ступню на наклонной доске для ног водителя таким образом, чтобы наиболее удаленная точка пятки располагалась на поверхности пола как можно ближе к линии пересечения плоскостей, в которых лежит наклонная доска для ног водителя и поверхность пола, а не на выступ ниши для колеса. Если ступню невозможно установить на наклонную доску для ног,

установить ее сначала перпендикулярно ноге, расположенной ниже, и выдвинуть ее как можно дальше вперед таким образом, чтобы пятка оставалась на поверхности пола. Если есть необходимость исключить возможность касания с педалью тормоза или сцепления транспортного средства, повернуть левую ступню испытательного манекена по отношению к голени. Если она и в этом случае продолжает касаться педали, повернуть левую ногу во внешнюю сторону по отношению к бедру на минимальное расстояние, необходимое для того, чтобы не допустить касания педали. В случае транспортных средств с упором для ноги, которые сделаны так, что левая нога не располагается выше правой, установить левую ступню на упор для ноги таким образом, чтобы осевые линии бедра и голени находились в вертикальной плоскости.

3.7.7.2 Положение пассажира на переднем сиденье

3.7.7.2.1 Транспортные средства с плоским полом/наклонной доской для ног

Установить правую и левую ступни на наклонную доску для ног в транспортном средстве таким образом, чтобы пятки оставались на полу как можно ближе к линии пересечения с наклонной доской для ног. Если ступни нельзя поставить на наклонную доску плашмя, поставить их перпендикулярно осевой линии голени и выдвинуть их как можно дальше вперед таким образом, чтобы пятки оставались на полу.

3.7.2.2.2 Транспортное средство с выступами ниши для колеса в пассажирском салоне

Поставить правую и левую ступни в углубление на полу/наклонную доску для ног, а не на выступ ниши для колеса. Если ступни нельзя поставить на наклонную доску плашмя, сначала поставить их перпендикулярно осевой линии голени и выдвинуть их как можно дальше вперед таким образом, чтобы пятки оставались на полу.

3.7.7.3 Положение пассажира на заднем сиденье

Установить каждый испытательный манекен, как указано в пункте 2.7.7.2 настоящего приложения, за исключением ступней испытательного манекена, которые устанавливаются плашмя на пол и задвигаются под переднее сиденье как можно дальше, но так, чтобы они не прикасались к нему. В случае необходимости расстояние между коленями можно изменить, с тем чтобы разместить ноги под сиденьем.

3.8 Все испытания, описанные в настоящем стандарте, проводятся при температуре окружающего воздуха от 18°C до 28°C.

3.9 Все испытания проводятся при включенном зажигании.

4. ПРОЦЕДУРА ИСПЫТАНИЯ

4.1 Придать динамометрическому испытательному стенду ускорение, равное $17,3 \pm 0,6$ км/ч. Все точки кривой ускорения как функции от времени должны попадать в зону, показанную на рис. 9-1 и в таблице 9-1, после фильтрации сигнала по классу частоты канала 60, как указано в рекомендуемой практике SAE J211/1 (вариант, пересмотренный в марте 1995 года). Измерить максимальное угловое смещение в заднем направлении.

4.2 Рассчитать угловое смещение по выходным сигналам измерительных приборов, установленных в туловище и голове испытательного манекена, и соответствующий алгоритм, с помощью которого можно определить относительное угловое смещение в пределах одного градуса и подтвердить факт соблюдения предписаний в соответствии с классом частоты канала 600 Гц, как указано в рекомендуемой практике SAE J211/1 (вариант, пересмотренный в марте 1995 года). Данные, полученные по прошествии 200 мс с начала ускорения в переднем направлении, для определения углового смещения головы по отношению к туловищу не используются.

Контрольная точка	Время (м/с)	Ускорение (м/с ²)
A	0	10
B	28	94
C	60	94
D	92	0
E	4	0
F	38,5	80
G	49,5	80
H	84	0

Таблица 9-1 - Расположение контрольных точек полосы импульсного ускорения, полученных с помощью тележки

4.3 Рассчитать НИС15 на основании выходных сигналов контрольно-измерительных приборов, установленных в голове испытательного манекена, с помощью уравнения, содержащегося в пункте 5.3.2.3 настоящих правил, в порядке подтверждения требований, предусмотренных классом частоты канала 1 000 Гц, как указано в рекомендуемой практике SAE J211/1 (вариант, пересмотренный в марте 1995 года). Данные, зарегистрированные в прошествии 200 мс с момента начала ускорения в переднем направлении, для определения НИС не используются.

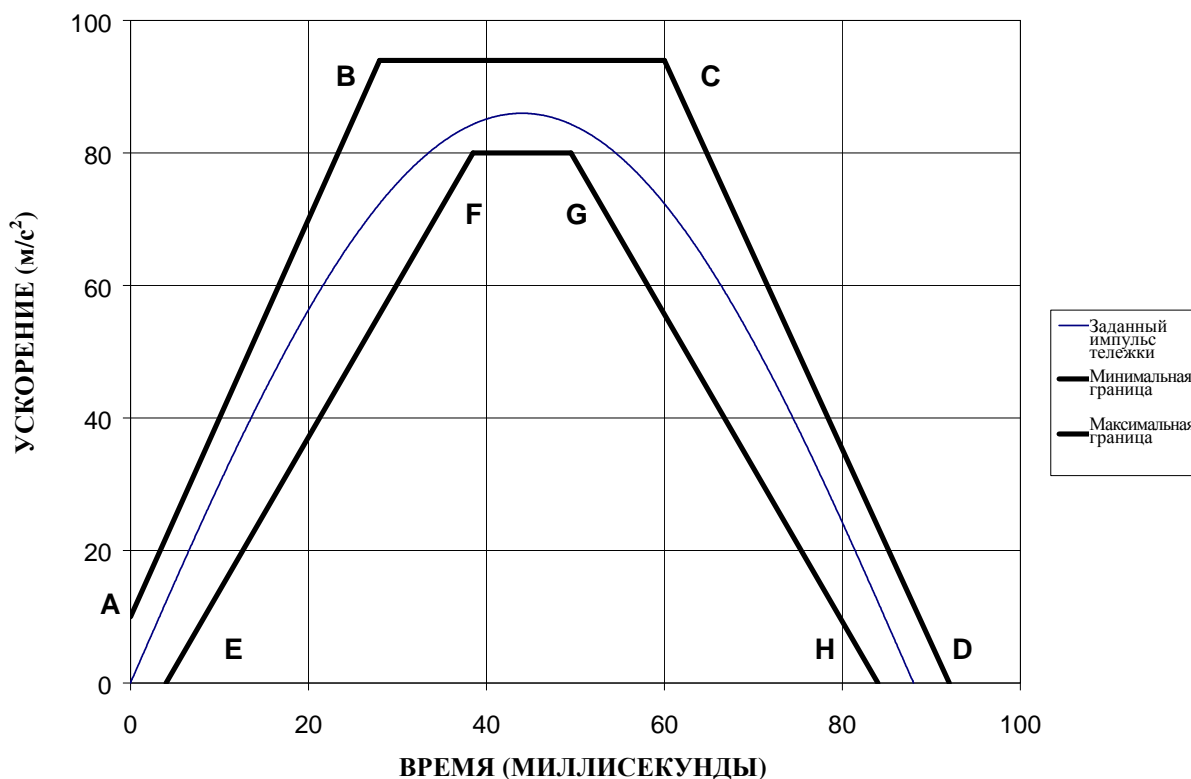


Рис. 9-1 - Полоса импульсного ускорения тележки.

Заданное ускорение по времени, выраженном в миллисекундах, составляет $= 86 \sin(\pi t / 88)$ м/с² при $V = 17,3 \pm 0,6$ км/ч. Нулевой момент времени испытания соответствует моменту, когда ускорение тележки достигает $2,5$ м/с² ($0,25$ g).

Приложение 10

ПРОЦЕДУРА ИСПЫТАНИЯ ПОДГОЛОВНИКОВ В НЕИСПОЛЬЗУЕМОМ ПОЛОЖЕНИИ

1. ЦЕЛЬ

Процедура установки подголовников в свернутое или убранное положение на всех предусмотренных местах для сидения, оснащенных подголовниками, за исключением предусмотренного места водителя.

2. ПРОЦЕДУРЫ ИСПЫТАНИЯ ПОДГОЛОВНИКОВ НА АВТОМАТИЧЕСКОЕ ВОЗВРАЩЕНИЕ В РАБОЧЕЕ ПОЛОЖЕНИЕ

Подтвердить соблюдение предписаний пункта 5.4.4.1 при включенном зажигании и с помощью испытательного манекена "Hybrid III"¹, соответствующего 5-му перцентилю репрезентативности лиц женского пола, в соответствии с пунктом 2.1 настоящего приложения или макета человека в соответствии с пунктом 2.2 настоящего положения. Соблюдение предписаний определяется при температуре 18-28°C.

2.1 Манекен "Hybrid III" 5-го перцентиля

2.1.1 Расположить испытательный манекен на сиденье таким образом, чтобы среднесаггитальная плоскость манекена была выровнена по осевой линии места для сиденья в пределах 15 мм и параллельна вертикальной плоскости, параллельной средней продольной линии транспортного средства.

2.1.2 Опустить бедра манекена вниз и нажать на верхнюю часть туловища с целью отвести его назад и довести угол таза до максимума.

2.1.3 Согнуть голени по отношению к бедрам под углом, как можно более близким к 90°, нажать на колени манекена в заднем направлении таким образом, чтобы

¹ Технические спецификации и подробные чертежи манекена "Hybrid III", соответствующие основным параметрам 5-го перцентиля репрезентативности лиц мужского пола Соединенных Штатов Америки, и спецификации его регулировки для проведения такого испытания сданы на хранение Генеральному секретарю Организации Объединенных Наций. С ними можно ознакомиться по соответствующему запросу в секретариате ЕЭК ООН, Дворец Наций, Женева, Швейцария.

таз оказался на сиденье и прикасался к спинке сиденья без зазора или чтобы икры манекена коснулись передней части подушки сиденья до такого положения, при котором угол, образуемый бедрами и голени манекена, не начнет изменяться.

2.1.4 Отметить положение подголовника. Снять манекен с сиденья. Если после снятия манекена подголовник возвращается в убранное положение, установить его вручную в отмеченное положение. Проверить соблюдение предписаний пункта 5.1.1 в отношении высоты путем проведения испытания в порядке, указанном в приложении 1.

2.2 Макет человека

Можно использовать макет человека весом 47-51 кг и ростом 140-150 см. На макет человека надеть рубашку с коротким рукавом из хлопка, длинные брюки из хлопка и туфли. Вес и рост указаны с учетом одежды.

2.2.1 Посадить макет человека в центре сиденья таким образом, чтобы таз касался спинки сиденья, а спина опиралась на нее.

2.2.2 Проверить, убедиться, что среднесаггитальная плоскость вертикальна и находится на расстоянии ± 15 мм от осевой линии места для сидения.

2.2.3 Убедиться, что поперечное расстояние между центрами передней части колен составляет 160-170 мм. Отцентрировать расстояние между коленями по отношению к осевой линии сиденья.

2.2.4 В случае необходимости распрямить голени таким образом, чтобы ступни не касались пола. Бедра должны оставаться на подушке сиденья.

2.2.5 Если макет человека касается внутренних элементов, отодвинуть сиденье назад таким образом, чтобы образовался зазор величиной 5 мм или чтобы сиденье оказалось в положении, как можно более близком к положению блокировки, в котором макет к внутренним элементам не прикасается.

2.2.6 Расположение ступней макета пассажира.

2.2.6.1 Поставить ступни плашмя на наклонную доску для ног или

- 2.2.6.2 если ступни невозможно поставить плашмя на наклонную доску для ног, их необходимо повернуть перпендикулярно к голени и отвести вперед таким образом, чтобы пятки были как можно дальше и оставались на полу,
- 2.2.6.3 если пятки не касаются пола, голени устанавливаются вертикально, а ступни - параллельно полу.
- 2.2.7 Установка предплечий/кистей рук макета пассажира.
 - 2.2.7.1 Прижать предплечья макета к туловищу таким образом, чтобы осевые линии предплечий были как можно ближе к вертикальной продольной плоскости.
 - 2.2.7.2 Повернуть ладони макета таким образом, чтобы они прикасались к внешней стороне бедер.
 - 2.2.7.3 Повернуть мизинцы таким образом, чтобы они касались подушки сиденья.
- 2.3 Завести двигатель транспортного средства или включить зажигание, в зависимости от того, в каком положении включается система вытеснения воздуха, и закрыть все двери транспортного средства. Отметить положение подголовника. Снять манекен с сиденья. Если после снятия манекена подголовник возвращается в убранное положение, установить его вручную в отмеченное положение. Проверить соблюдение предписаний пункта 5.1.1 в отношении высоты путем проведения испытания в порядке, указанном в приложении 1.
- 2.4 Повернуть ключ зажигания в положение "выключено".
- 3. ОЦЕНКА ПОВОРОТА НА 60°

Процедуры проверки предусмотренных задних и передних мест для сидения с целью подтвердить соблюдение предписаний пункта 5.4.4.2.

 - 3.1 Установить подголовник в любом положении, удовлетворяющем предписаниям пункта 5.1.1.3 или пункта 5.1.1.5;
 - 3.1.1 Провести линию на подголовнике из точки вращения. Измерить угол или диапазон углов проекции исходной линии подголовника на вертикальную продольную плоскость транспортного средства.

- 3.1.2 Свернуть или убрать подголовник в положение, в котором его минимальная высота меньше высоты, указанной в пункте 5.1.1.3 или пункте 5.1.1.5;
- 3.1.3 Определить минимальное изменение угла проекции исходной линии подголовника на вертикальную продольную плоскость транспортного средства по отношению к углу или диапазону углов, измеренных в соответствии с пунктом 3.1.1 настоящего приложения.

4. ПОКАЗАТЕЛЬ ДИСКОМФОРТА

Процедура проверки предусмотренных задних и передних мест для сидения с целью подтвердить соблюдение предписаний пункта 5.4.4.3 настоящих правил.

- 4.1 Размеры H_{LE} и S указаны на рис. 10-1. На рис. 10-1 показано вертикальное сечение подушки сиденья, спинки и подголовника в переднем - заднем направлении плоскостью, проходящей через точку R (т.е. в средней точке предусмотренного места для сидения).
- 4.2 Установить подголовник в неиспользуемое положение.
 - 4.2.1 H_{LE} представляет собой расстояние от точки R до нижнего края подголовника, измеряемое вдоль линии туловища.
 - 4.2.2 S представляет собой максимальную толщину нижнего края подголовника (в пределах 25 мм от нижнего края подголовника), измеренную перпендикулярно линии туловища между линиями T_H и T_S от линии P .
 - 4.2.3 P представляет собой линию, параллельную линии туловища, которая пересекается с подголовником на уровне T_S .
 - 4.2.4 T_H представляет собой линию, перпендикулярную линии туловища и касательную к нижнему краю подголовника.
 - 4.2.5 T_S представляет собой линию, параллельную линии T_H и отстоящую от нее на 25 мм.

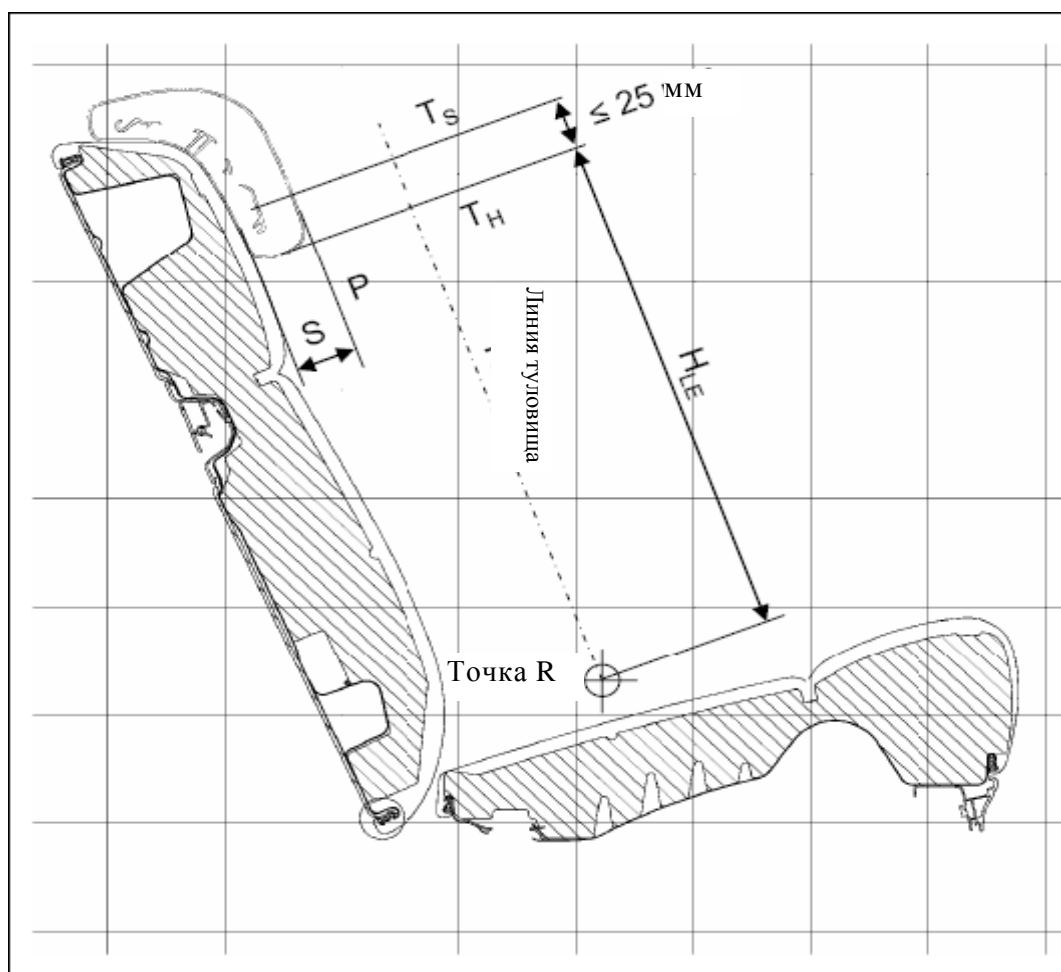


Рис. 10-1

5. ИЗМЕНЕНИЕ ИСХОДНОЙ ЛИНИИ ТУЛОВИЩА НА 10°

Порядок проверки предусмотренных задних и передних средних мест для сидения с целью подтвердить соблюдение предписаний пункта 5.4.4.4.

- 5.1 Установить подголовник в любое положение, удовлетворяющее предписаниям пункта 5.1.1 настоящей правил;
- 5.2 Изменить угол наклона исходной линии туловища с помощью объемного механизма определения точки Н, описание которого содержится в приложении 13;
- 5.3 Свернуть или убрать подголовник в любое положение, в котором его минимальная высота меньше указанной в пункте 5.1.1 настоящих правил или в котором заднее расстояние больше расстояния, указанного в пункте 5.1.5 настоящих правил; и
- 5.4 Еще раз измерить угол наклона исходной линии туловища.

Приложение 11

ТРЕХМЕРНАЯ СИСТЕМА КООРДИНАТ

1. Трехмерная система координат определяется тремя ортогональными плоскостями, установленными заводом–изготовителем транспортного средства (см. рис.11-1)¹.
2. Положение для измерения на транспортном средстве устанавливается путем помещения данного транспортного средства на опорную поверхность таким образом, чтобы координаты исходных точек отсчета соответствовали величинам, указанным заводом-изготовителем.
3. Координаты точек R и H устанавливаются относительно исходных точек отсчета, определенных заводом–изготовителем транспортного средства.

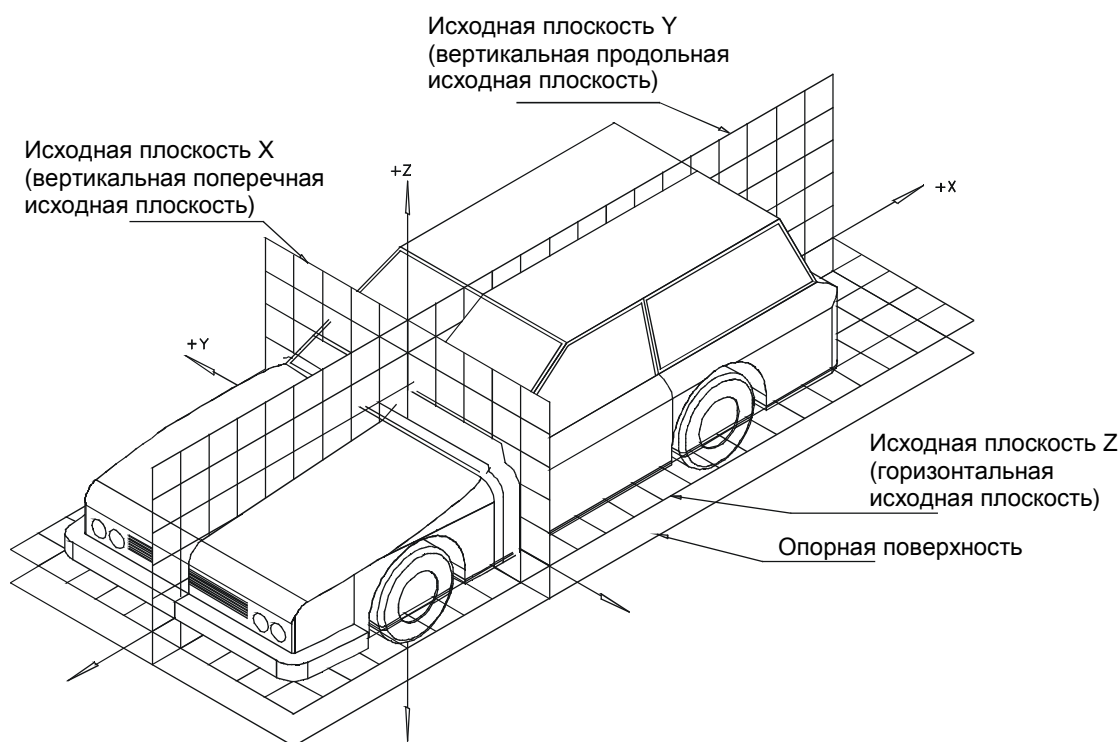


Рис. 11-1 – Трехмерная система координат

¹ Система координат соответствует требованиям стандарта ISO 4130:1978.

Приложение 12

ПРОЦЕДУРА ПОДТВЕРЖДЕНИЯ СООТНОШЕНИЯ МЕЖДУ ТОЧКОЙ Н И ТОЧКОЙ R МЕСТ ДЛЯ СИДЕНЬЯ В АВТОМОБИЛЕ

1. ЦЕЛЬ

Описываемый в настоящем приложении порядок используется для определения положения точки Н и фактического угла наклона туловища для одного или нескольких мест для сидения в автомобиле и для проверки соотношения измеренных параметров с конструктивными спецификациями, указанными заводом-изготовителем.

2. ОПРЕДЕЛЕНИЯ

Для целей настоящего приложения:

- 2.1 Под "контрольными параметрами" подразумеваются одна или несколько из следующих характеристик места для сиденья:
 - 2.1.1 точка Н и точка R и соотношение между ними,
 - 2.1.2 фактический угол наклона туловища и конструктивный угол наклона туловища и соотношение между ними.
- 2.2 Под "объемным механизмом определения точки Н" подразумевается устройство, применяемое для определения точки Н и фактического угла наклона туловища. Описание этого устройства содержится в дополнении 13 к настоящему приложению;
- 2.3 под "центральной плоскостью водителя или пассажира" (ЦПВП) подразумевается средняя плоскость объемного механизма определения точки Н, расположенного на каждом указанном месте для сидения; она представлена координатой точки Н на оси Y. На отдельных сиденьях центральная плоскость сиденья совпадает с центральной плоскостью водителя или пассажира. На других сиденьях центральная плоскость водителя или пассажира определяется заводом-изготовителем;

- 2.4 под "трехмерной системой координат" подразумевается система, описанная в приложении 11;
- 2.5 под "исходными точками отсчета" подразумеваются физические точки (отверстия, плоскости, метки и углубления) на кузове транспортного средства, указанные заводом-изготовителем;
- 2.6 под "положением для измерения на транспортном средстве" подразумевается положение транспортного средства, определенное координатами исходных точек отсчета в трехмерной системе координат.
3. ПРОЦЕДУРА ОПРЕДЕЛЕНИЯ ТОЧКИ Н И ФАКТИЧЕСКОГО УГЛА НАКЛОНА ТУЛОВИЩА
- 3.1 Испытываемое транспортное средство выдерживается при температуре $20 \pm 10^{\circ}\text{C}$, чтобы температура материала, из которого изготовлены сиденья, достигла комнатной.
- 3.2 Транспортное средство устанавливается в положение для измерения, определенное в пункте 2.6 выше.
- 3.3 Если сиденье является регулируемым, то оно устанавливается вначале в крайнее заднее - нормальное при управлении - положение, предусмотренное заводом-изготовителем транспортного средства, посредством одной лишь продольной регулировки сиденья, и без его перемещения, предусмотренного для других целей, помимо целей нормального управления. При наличии других способов регулировки сиденья (вертикальной, угла наклона спинки и т.д.) оно должно приводиться в положение, определенное заводом-изготовителем транспортного средства. Для откидных сидений жесткая фиксация сиденья в вертикальном положении должна соответствовать нормальному положению при управлении, указанному заводом-изготовителем.
- 3.4 Поверхность места для сиденья, с которой соприкасается объемный механизм определения точки Н, покрывается муслиновой хлопчатобумажной тканью достаточного размера и соответствующей текстуры, определяемой как гладкая хлопчатобумажная ткань, имеющая 18,9 нитей на см^2 и весящая $0,228 \text{ кг/м}^2$, или как вязаная или нетканая материя, имеющая аналогичные характеристики.

Если испытание проводится на сиденье вне транспортного средства, то пол, на который устанавливается сиденье, должен иметь те же основные характеристики (угол наклона, разница в высоте крепления сиденья, текстура поверхности и т.д.), что и пол транспортного средства, в котором будет установлено такое сиденье.

- 3.5 Установить основание и спинку объемного механизма определения точки Н таким образом, чтобы центральная плоскость водителя или пассажира (ЦПВП) совпала с центральной плоскостью механизма определения точки Н. По просьбе завода-изготовителя механизм определения точки Н может быть передвинут внутрь относительно ЦПВП, если он выходит наружу до такой степени, что кромка сиденья не позволяет произвести его выравнивание.
- 3.6 Прикрепить ступни и голени к основанию корпуса либо отдельно, либо посредством Т-образного шарнирного соединения и расположенных ниже элементов ног. Линия, проходящая через визирные метки определения точки Н, должна быть параллельной грунту и перпендикулярной продольной центральной плоскости сиденья.
- 3.7 Расположить ступни и ноги объемного механизма определения точки Н следующим образом:
- 3.7.1 В случае передних боковых сидений:
- 3.7.1.1 Ступни и ноги перемещаются вперед таким образом, чтобы ступни заняли естественное положение на полу, при необходимости между рабочими педалями. Левая ступня по возможности устанавливается таким образом, чтобы она находилась приблизительно на таком же расстоянии с левой стороны от центральной плоскости механизма определения точки Н, на каком находится правая ступня с правой стороны. С помощью уровня проверки поперечной ориентации объемного механизма оно приводится в горизонтальное положение посредством регулировки (при необходимости) основания корпуса либо путем перемещения ступней и ног назад. Линия, проходящая через визирные метки точки Н, должна быть перпендикулярна продольной центральной плоскости сиденья.
- 3.7.1.2 Если левая нога не может удерживаться параллельно правой ноге, а левая ступня не может быть установлена на элементах конструкции транспортного

средства, переместить левую ступню таким образом, чтобы ее можно было установить на опору. Горизонтальность определяется визирными метками.

3.7.2 В случае задних боковых сидений:

Что касается задних или приставных сидений, то ноги располагаются так, как это предписывается заводом-изготовителем. Если при этом ступни опираются на части пола, которые находятся на различных уровнях, то та ступня, которая первая прикоснулась к переднему сиденью, служит в качестве исходной, а другая ступня располагается таким образом, чтобы обеспечить горизонтальное положение механизма, проверяемое с помощью уровня поперечной ориентации основания корпуса.

3.7.3 В случае других сидений:

Придерживаться общего порядка, указанного в пункте 3.7.1 настоящего приложения, за исключением порядка установки ступней, который определяется заводом-изготовителем транспортного средства.

3.8 Разместить ножные и набедренные грузы и установить объемный механизм определения точки Н в горизонтальное положение.

3.9 Наклонить заднюю часть основания туловища вперед до остановки и отвести объемный механизм определения точки Н от спинки сиденья с помощью Т-образного шарнира. Вновь установить механизм на прежнее место на сиденье с помощью одного из следующих способов:

3.9.1 Если объемный механизм определения точки Н скользит назад, то необходимо поступить следующим образом: дать объемному механизму определения точки Н возможность скользить назад до тех пор, пока не отпадет необходимость в использовании передней ограничительной горизонтальной нагрузки на Т-образный шарнир, т.е. до тех пор, пока задняя часть механизма не соприкоснется со спинкой сиденья. При необходимости следует изменить положение голени и ступни.

3.9.2 Если объемный механизм определения точки Н не скользит назад, то необходимо поступить следующим образом: отодвинуть объемный механизм определения точки Н назад за счет использования горизонтальной задней нагрузки, прилагаемой к Т-образному шарниру, до тех пор, пока задняя часть

механизма не войдет в соприкосновение со спинкой сиденья (см. рис. 13-2 приложения 13).

- 3.10 Приложить к задней части и основанию механизма определения точки Н на пересечении кругового сектора бедра и кожуха Т-образного шарнира нагрузку в 100 ± 10 Н. Эту нагрузку следует все время направлять вдоль линии, проходящей через вышеуказанное пересечение до точки, находящейся чуть выше кожуха кронштейна бедра (см. рис. 13-2 приложения 13). После этого осторожно вернуть спинку механизма назад до соприкосновения со спинкой сиденья. Оставшуюся процедуру необходимо проводить с осторожностью, с тем чтобы не допустить соскальзывания объемного механизма определения точки Н вперед.
- 3.11 Разместить правые и левые седалищные грузы, а затем поочередно восемь спинных грузов. Выровнять положение объемного механизма определения точки Н.
- 3.12 Наклонить спинку объемного механизма определения точки Н вперед для устранения давления на спинку сиденья. Произвести три полных цикла бокового качания объемного механизма определения точки Н по дуге в 10° (5° в каждую сторону от вертикальной средней плоскости), с тем чтобы выявить и устранить возможные точки трения между объемным механизмом определения точки Н и сиденьем.
- 3.12.1 В ходе раскачивания Т-образный шарнир объемного механизма определения точки Н может отклоняться от установленного горизонтального и вертикального направления. Поэтому во время раскачивания механизма Т-образный шарнир должен удерживаться соответствующей поперечной силой. При удерживании шарнира и раскачивании объемного механизма определения точки Н необходимо проявлять осторожность, чтобы не допустить появления непредусмотренных внешних вертикальных или продольных нагрузок.
- 3.12.2 Удерживать ступни механизма определения точки Н или ограничивать их перемещение не следует. Если ступни изменят свое положение, то они могут оставаться на некоторое время в новом положении.
- 3.12.3 Осторожно вернуть спинку механизма назад до соприкосновения со спинкой сиденья и вывести оба уровня в нулевое положение. В случае перемещения

ступней во время раскачивания объемного механизма определения точки Н их необходимо вновь установить следующим образом:

- 3.12.4 Попеременно приподнять каждую ступню с пола на минимальную величину, необходимую для того, чтобы предотвратить ее дополнительное перемещение. При этом необходимо удерживать ступни таким образом, чтобы они могли поворачиваться; прилагать какие-либо продольные или поперечные нагрузки не следует. Когда каждая ступня вновь устанавливается в свое нижнее положение, пятка должна соприкасаться с соответствующим элементом конструкции.
- 3.12.5 Вывести поперечный уровень в нулевое положение; при необходимости приложить к верхней части спинки механизма поперечную нагрузку, достаточную для того, чтобы вывести основание объемного механизма на сиденье в горизонтальное положение.
- 3.13 Придерживая Т-образный шарнир для того, чтобы не допустить соскальзывания механизма определения точки Н вперед на подушку сиденья, произвести следующие операции:
 - 3.13.1 Вернуть спинку механизма назад до соприкосновения со спинкой сиденья;
 - 3.13.2 Попеременно прилагать и снимать горизонтальную нагрузку, действующую в заднем направлении и не превышающую 25 Н, к штанге угла наклона спинки на высоте приблизительно центра крепления спинных грузов, пока круговой сектор бедра не покажет, что после устранения действия нагрузки достигнуто устойчивое положение. Необходимо обеспечить, чтобы на механизм определения точки Н не действовали никакие внешние нагрузки, направленные вниз или вбок. Если необходимо еще раз отрегулировать механизм определения точки Н в горизонтальном направлении, наклонить спинку механизма вперед, вновь проверить его горизонтальное положение и повторить процедуру, указанную в пункте 3.12 настоящего приложения.
- 3.14 Произвести все измерения:
 - 3.14.1 Координаты точки Н измеряются относительно трехмерной системы координат.

- 3.14.2 Фактический угол наклона туловища определяется по круговому сектору наклона спинки объемного механизма определения точки Н, причем штырь должен находиться в крайнем заднем положении.
- 3.15 В случае повторной установки объемного механизма определения точки Н сиденье должно оставаться ненагруженным в течение минимум 30 минут до начала установки. Объемный механизм определения точки Н не следует оставлять на сиденье дольше, чем это необходимо для проведения данного испытания.
- 3.16 Если сиденья, находящиеся в одном и том же ряду, могут рассматриваться как одинаковые (многоместное сиденье, идентичные сиденья и т.п.), то следует определять только одну точку Н и один фактический угол наклона спинки сиденья для каждого ряда, помещая объемный механизм определения точки Н, описанный в приложении 13, в том месте, которое можно рассматривать как типичное для данного ряда сидений. Этим местом является:
- 3.16.1 в переднем ряду - место водителя;
- 3.16.2 в заднем ряду или рядах - одно из крайних мест.

Приложение 13

ОПИСАНИЕ ОБЪЕМНОГО МЕХАНИЗМА ОПРЕДЕЛЕНИЯ ТОЧКИ Н¹

1. СПИНКА И ОСНОВАНИЕ

Спинка и основание изготавливаются из армированного пластика или металла; они моделируют туловище и бедра человека и крепятся друг к другу с помощью механического шарнира в точке Н. На штырь, укрепленный в точке Н, устанавливается круговой сектор для измерения фактического угла наклона спинки. Регулируемый шарнир бедра, соединенный с основанием туловища, определяет центральную линию бедра и служит исходной линией для кругового сектора наклона бедра.

2. ЭЛЕМЕНТЫ ТУЛОВИЩА И НОГ

Элементы, моделирующие ступни и голени, соединяются с основанием туловища с помощью Т-образного шарнира, который представляет собой боковое продолжение регулируемого кронштейна бедра. Для измерения угла сгиба колена элементы голени оборудованы круговыми секторами. Элементы, моделирующие ступни, имеют градуировку для определения угла наклона ступни. Ориентация устройства обеспечивается за счет использования двух уровней. Грузы, моделирующие тело, устанавливаются в соответствующих центрах тяжести и обеспечивают давление на подушку сиденья, равное тому, которое оказывается пассажиром-мужчиной весом 76 кг. Все шарнирные соединения механизма определения точки Н следует проверить, с целью убедиться в том, что они не заедают и работают без заметного трения.

¹ Подробную информацию о конструктивных особенностях объемного механизма определения точки Н можно получить по адресу: Society of Automotive Engineers (SAE), 400 Commonwealth Drive, Warrendale, Pennsylvania 15096, United States of America (SAE J826 - вариант пересмотренный в 1995 году). Механизм соответствует требованиям, установленным в стандарте ISO 6549:1999.

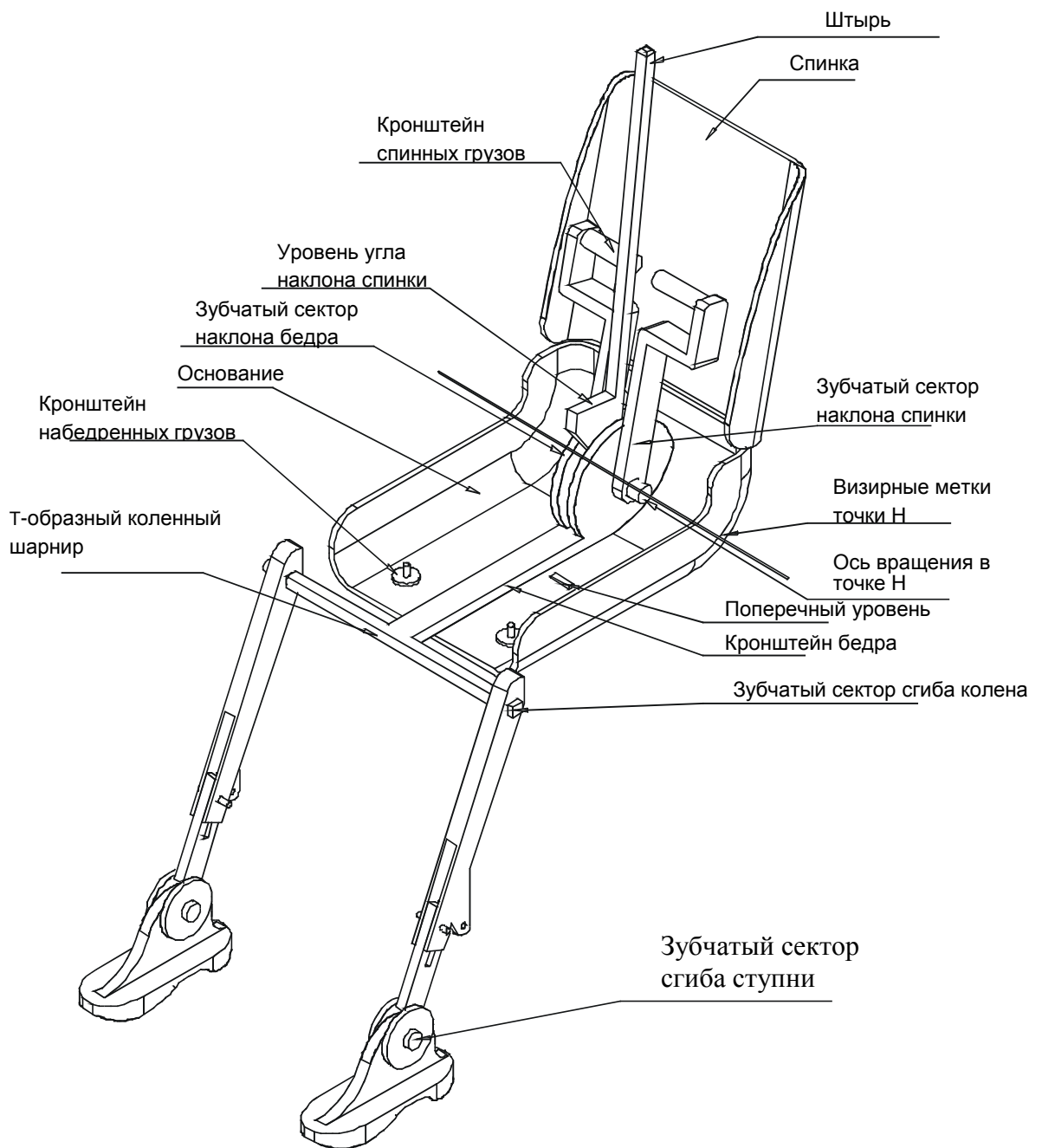


Рис. 11-1 - Обозначение элементов объемного механизма определения точки Н

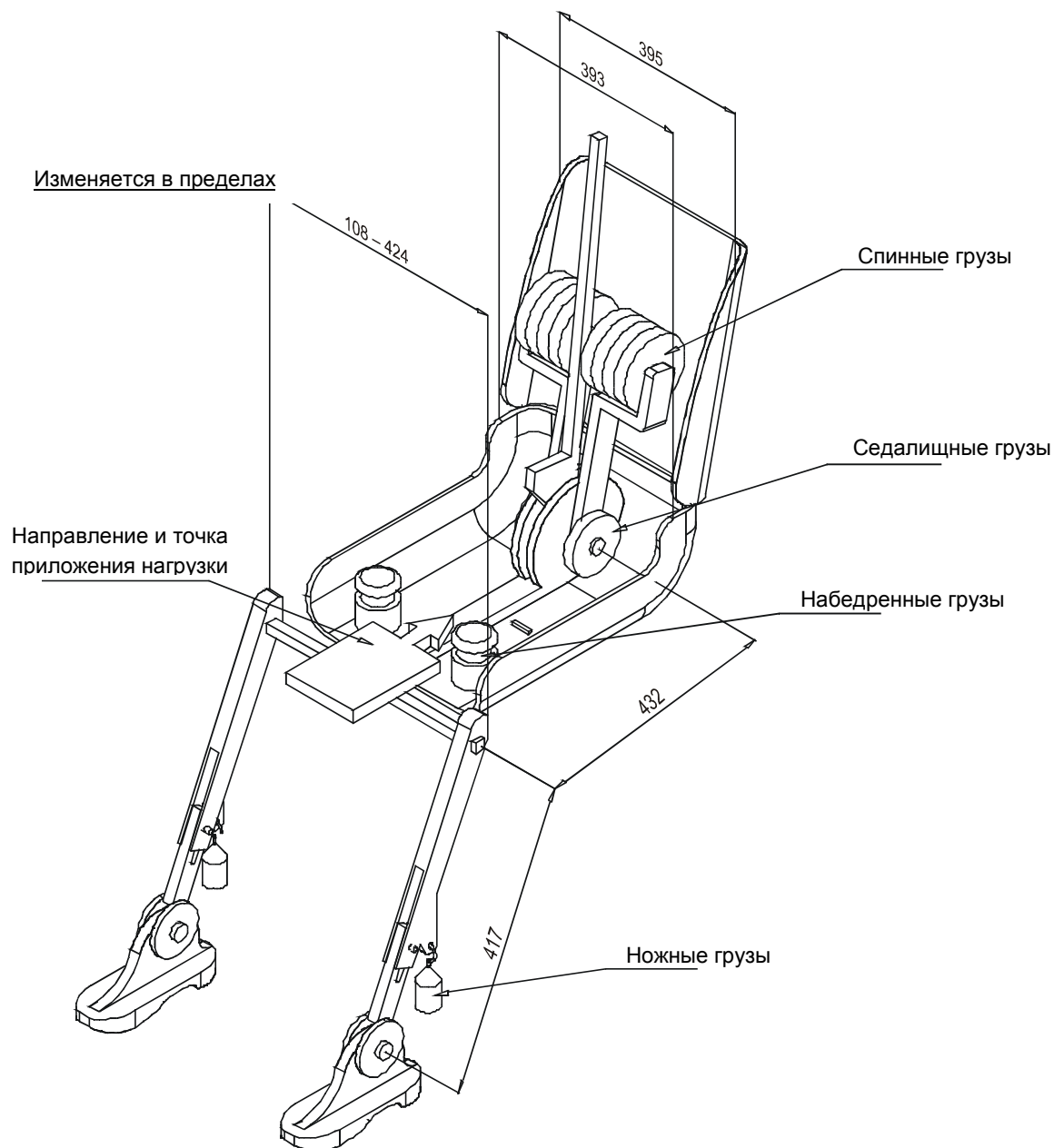


Рис. 11-2 - Размеры элементов объемного механизма определения точки Н и распределения грузов (размеры в мм)
