



**Conseil économique
et social**

Distr.
GENERALE

ECE/TRANS/WP.29/2010/44
15 décembre 2009

FRANÇAIS
Original: ANGLAIS ET FRANÇAIS

COMMISSION ÉCONOMIQUE POUR L'EUROPE

COMITÉ DES TRANSPORTS INTÉRIEURS

Forum mondial de l'harmonisation des Règlements
concernant les véhicules

Cent-cinquantième session
Genève, 9 -12 mars 2010
Point 4.3.1 de l'ordre du jour provisoire

ACCORD DE 1958

Considération des projets d'amendements aux Règlements existants

Proposition de Règlement sur les sources lumineuses à diodes
électroluminescentes (DEL)

Communication du Groupe de travail de l'éclairage et de la signalisation lumineuse */

Le texte reproduit ci-après a été adopté par le groupe de travail de l'éclairage et de la signalisation lumineuse (GRE) à sa soixante-deuxième session. Il a été établi sur la base du document ECE/TRANS/WP.29/GRE/2009/55, non modifié. Il est transmis pour examen au Forum mondial de l'harmonisation des Règlements concernant les véhicules (WP.29) et au Comité Administratif (AC.1) (ECE/TRANS/WP.29/GRE/62, para. 41).

*/ Conformément au programme de travail pour 2006-2010 du Comité des Transports Intérieurs (ECE/TRANS/166/Add.1, programme d'activité 02.4), la mission du Forum mondial est de développer, harmoniser et mettre à jour les Règlements dans le but d'améliorer la performance des véhicules. Le présent document est soumis en vertu de ce mandat.

A. PROPOSITION

TABLE DES MATIÈRES

RÈGLEMENT	Page
1. DOMAINE D'APPLICATION	4
2. PRESCRIPTIONS ADMINISTRATIVES	4
2.1 Définitions	4
2.2 Demande d'homologation	4
2.3 Inscriptions.....	5
2.4 Homologation	5
3. PRESCRIPTIONS TECHNIQUES.....	7
3.1 Définitions	7
3.2 Spécifications générales	8
3.3 Essais	8
3.4 Position et dimensions de la zone d'émission de la lumière apparente.....	8
3.5 Flux lumineux	9
3.6 Répartition de l'intensité lumineuse normalisée.....	9
3.7 Couleur	9
3.8 Rayonnement ultraviolet.....	10
3.9 Sources lumineuses étalon à DEL.....	11
4. CONFORMITÉ DE LA PRODUCTION	11
5. SANCTIONS POUR NON-CONFORMITÉ DE LA PRODUCTION	12
6. ARRÊT DÉFINITIF DE LA PRODUCTION	12
7. NOMS ET ADRESSES DES SERVICES TECHNIQUES CHARGÉS DES ESSAIS D'HOMOLOGATION ET DES SERVICES ADMINISTRATIFS	12

TABLE DES MATIÈRES (suite)

ANNEXE	Page
<u>Annexe 1</u> : Feuilles concernant les sources lumineuses à DEL	13
<u>Annexe 2</u> : Communication.....	19
<u>Annexe 3</u> : Exemple de la marque d'homologation	21
<u>Annexe 4</u> : Méthode de mesure des caractéristiques électriques et photométriques.....	22
<u>Annexe 5</u> : Prescriptions minimales concernant les procédures de contrôle de la qualité suivies par le fabricant.....	24
<u>Annexe 6</u> : Échantillonnage et niveaux de conformité en ce qui concerne les procès-verbaux d'essai du fabricant.....	26
<u>Annexe 7</u> : Prescriptions minimales concernant les sondages effectués par les autorités administratives	30
<u>Annexe 8</u> : Vérification de la conformité de la production.....	31

1. DOMAINE D'APPLICATION

Le présent Règlement s'applique aux sources lumineuses à DEL présentées à l'annexe 1, qui sont destinées à être utilisées dans les feux de signalisation homologués des véhicules à moteur et de leurs remorques.

2. PRESCRIPTIONS ADMINISTRATIVES

2.1 Définitions

2.1.1 Définition de la notion de "catégorie"

Le terme "catégorie" est employé dans le présent Règlement pour décrire des sources lumineuses à DEL normalisées de conceptions fondamentalement différentes. À chaque catégorie correspond une désignation spécifique comme par exemple: "LW1", "LY2", "LR2".

2.1.2 Définition de la notion de «type»

Par sources lumineuses à DEL de "type" différent, on entend des sources lumineuses de même catégorie présentant entre elles des différences essentielles, ces différences pouvant notamment porter sur:

2.1.2.1 La marque de fabrique ou de commerce;

Les sources lumineuses à DEL qui, bien que portant la même marque de fabrique ou de commerce sont produites par des fabricants différents, sont considérées comme de types différents. Les sources lumineuses à DEL qui sont produites par le même fabricant et diffèrent uniquement par la marque de fabrique ou de commerce peuvent être considérées comme des sources de même type.

2.1.2.2 La conception de la source lumineuse, pour autant que ces différences affectent les résultats optiques;

2.1.2.3 La tension nominale.

2.2 Demande d'homologation

2.2.1 La demande d'homologation est présentée par le propriétaire de la marque de fabrique ou de commerce ou son représentant dûment accrédité.

2.2.2 Toute demande d'homologation est accompagnée (voir aussi par. 2.4.2):

2.2.2.1 De dessins, en trois exemplaires, suffisamment détaillés pour permettre l'identification du type;

2.2.2.2 D'une description technique succincte;

- 2.2.2.3 De cinq échantillons de chaque couleur pour laquelle l'homologation a été demandée;
- 2.2.3 Lorsqu'il s'agit d'un type de sources lumineuses à DEL ne différant que par la marque de fabrique ou de commerce d'un type ayant été antérieurement homologué, il suffit de présenter:
- 2.2.3.1 Une déclaration du fabricant de la lampe précisant que le type soumis:
- a) Est identique (sauf quant à la marque de fabrique ou de commerce), et
 - b) Provient du même fabricant que le type déjà homologué, celui-ci étant identifié par son code d'homologation.
- 2.2.3.2 Deux échantillons portant la nouvelle marque de fabrique ou de commerce.
- 2.2.4 Les autorités compétentes doivent vérifier qu'il existe des arrangements satisfaisants pour assurer un contrôle efficace de la conformité de la production avant d'accorder l'homologation de type.
- 2.3 Inscriptions
- 2.3.1 Les sources lumineuses à DEL présentées à l'homologation portent sur le culot:
- 2.3.1.1 La marque de fabrique ou de commerce du demandeur;
 - 2.3.1.2 La tension nominale;
 - 2.3.1.3 La désignation de la catégorie pertinente;
 - 2.3.1.4 Un emplacement de grandeur suffisante pour la marque d'homologation.
- 2.3.2 L'emplacement visé au paragraphe 2.3.1.4 ci-dessus doit être indiqué sur les dessins accompagnant la demande d'homologation.
- 2.3.3 D'autres inscriptions que celles prévues aux paragraphes 2.3.1 et 2.4.4 peuvent être apportées, à condition qu'elles n'affectent pas l'effet lumineux de manière gênante.
- 2.4 Homologation
- 2.4.1 Lorsque tous les échantillons d'un type de source lumineuse à DEL qui sont présentés en application des paragraphes 2.2.2.3 ou 2.2.3.2 comme indiqué, satisfont aux prescriptions du présent Règlement, l'homologation est accordée.
- 2.4.2 Chaque homologation comporte l'attribution d'un code d'homologation dont le premier caractère indique la série d'amendements à la date de délivrance de l'homologation. Il est suivi d'un code d'identification comprenant au maximum deux caractères. Seuls les chiffres arabes et les lettres majuscules ci-après sont utilisés:

"0 1 2 3 4 5 6 7 8 9 A B C D E F G H J K L M N P R S T U V W X Y Z".

Une même partie contractante ne peut pas attribuer ce même code à un autre type de source lumineuse à DEL.

- 2.4.3 L'homologation, l'extension de l'homologation, le refus ou le retrait de l'homologation ou l'arrêt définitif de la production d'un type de source lumineuse à DEL, en application du présent Règlement, est notifié aux Parties à l'Accord appliquant le présent Règlement, au moyen d'une fiche conforme au modèle visé à l'annexe 2 du présent Règlement et d'un dessin, fourni par le demandeur, aux fins d'homologation, dont les dimensions ne doivent pas dépasser celles du format A4 (210 x 297 mm) et à une échelle d'au moins 2:1.
- 2.4.4 Outre l'inscription requise au paragraphe 2.3.1, chaque source lumineuse à DEL conforme à un type homologué en application du présent Règlement porte dans l'emplacement mentionné au paragraphe 2.3.1.4, une marque d'homologation internationale composée:
- 2.4.4.1 D'un cercle tronqué, à l'intérieur duquel est placée la lettre "E" suivie du numéro distinctif du pays qui a accordé l'homologation 1/;
- 2.4.4.2 Du code d'homologation, placé à proximité de ce cercle tronqué.
- 2.4.5 Si le demandeur a obtenu le même code d'homologation pour plusieurs marques de fabrique ou de commerce, il suffira d'une ou plusieurs d'entre elles pour satisfaire aux prescriptions du paragraphe 2.3.1.1.

1/ 1 pour l'Allemagne, 2 pour la France, 3 pour l'Italie, 4 pour les Pays-Bas, 5 pour la Suède, 6 pour la Belgique, 7 pour la Hongrie, 8 pour la République tchèque, 9 pour l'Espagne, 10 pour la Serbie-et-Monténégro, 11 pour le Royaume-Uni, 12 pour l'Autriche, 13 pour le Luxembourg, 14 pour la Suisse, 15 (libre), 16 pour la Norvège, 17 pour la Finlande, 18 pour le Danemark, 19 pour la Roumanie, 20 pour la Pologne, 21 pour le Portugal, 22 pour la Fédération de Russie, 23 pour la Grèce, 24 pour l'Irlande, 25 pour la Croatie, 26 pour la Slovénie, 27 pour la Slovaquie, 28 pour le Bélarus, 29 pour l'Estonie, 30 (libre), 31 pour la Bosnie-Herzégovine, 32 pour la Lettonie, 33 (libre), 34 pour la Bulgarie, 35 (libre), 36 pour la Lituanie, 37 pour la Turquie, 38 (libre), 39 pour l'Azerbaïdjan, 40 pour l'ex-République yougoslave de Macédoine, 41 (libre), 42 pour la Communauté européenne (les homologations sont accordées par les États membres qui utilisent leurs propres marques CEE), 43 pour le Japon, 44 (libre), 45 pour l'Australie, 46 pour l'Ukraine, 47 pour l'Afrique du Sud, 48 pour la Nouvelle-Zélande, 49 pour Chypre, 50 pour Malte et 51 pour la République de Corée, 52 pour la Malaisie, 53 pour la Thaïlande, 54 et 55 (libres), 56 pour le Monténégro et 58 pour la Tunisie. Les numéros suivants seront attribués aux autres pays selon l'ordre chronologique de ratification de l'Accord concernant l'adoption de prescriptions techniques uniformes applicables aux véhicules à roues, aux équipements et aux pièces susceptibles d'être montés ou utilisés sur un véhicule à roues et les conditions de reconnaissance réciproque des homologations délivrées conformément à ces prescriptions, ou de leur adhésion à cet Accord et les chiffres ainsi attribués seront communiqués par le Secrétaire général de l'Organisation des Nations Unies aux Parties contractantes à l'Accord.

2.4.6 Les marques et inscriptions spécifiées aux paragraphes 2.3.1 et 2.4.3 doivent être nettement lisibles et indélébiles.

2.4.7 L'annexe 3 du présent Règlement donne un exemple de la marque d'homologation de type.

3. PRESCRIPTIONS TECHNIQUES

3.1 Définitions

3.1.1 Tension nominale: tension (en volts) marquée sur la source lumineuse à DEL.

3.1.2 Tension(s) d'essai: tension(s) ou plage(s) de tension aux bornes de la source lumineuse à DEL pour laquelle les caractéristiques électriques et photométriques des sources lumineuses à DEL ont été prévues et sont à contrôler.

3.1.3 Valeur normale: valeur de construction d'une caractéristique électrique et photométrique, devant être atteinte, dans les limites de tolérance spécifiées, lorsque la source lumineuse à DEL est alimentée à la tension d'essai pertinente.

3.1.4 Source lumineuse étalon à DEL: source lumineuse à DEL spéciale utilisée pour l'essai de dispositifs d'éclairage et de signalisation lumineuses; ses caractéristiques dimensionnelles, électriques et photométriques, indiquées dans la feuille de données pertinente, ne tolèrent que de faibles écarts. Les sources lumineuses étalon à DEL sont, pour chaque catégorie, prescrites pour une seule tension nominale.

3.1.5 Axe de référence: axe défini par rapport au culot et auquel se rapportent certaines dimensions des sources lumineuses à DEL.

3.1.6 Plan de référence: plan déterminé par rapport au culot, perpendiculaire à l'axe de référence, et auquel se rapportent certaines dimensions des sources lumineuses à DEL.

3.1.7 Centre lumineux: point sur l'axe de référence se trouvant à une distance définie du plan de référence et correspondant à l'origine nominale du rayonnement visible émis.

3.1.8 Longueur du centre lumineux: distance séparant le plan de référence du centre lumineux.

3.1.9 Axe de visualisation sur la source lumineuse à DEL: axe passant par le centre lumineux, en un angle polaire et azimuth défini, servant à déterminer les propriétés photométriques de la source lumineuse à DEL.

3.1.10 Zone d'émission de la lumière apparente: zone renfermant l'élément émettant le rayonnement visible (apparent) lorsque l'observation est effectuée sous un certain angle de visualisation. La zone d'émission de la lumière apparente est définie dans un plan contenant le centre lumineux perpendiculaire à l'axe de visualisation correspondant.

3.1.11 Intensité lumineuse normalisée: intensité lumineuse divisée par le flux lumineux de la source lumineuse aux fins de la définition du diagramme de rayonnement angulaire de la source lumineuse à DEL.

3.2 Spécifications générales

3.2.1 Chacun des échantillons soumis doit être conforme aux spécifications pertinentes du présent Règlement.

3.2.2 La construction des sources lumineuses à DEL doit être telle que leur bon fonctionnement soit et demeure assuré en conditions d'utilisation normales. Elles ne doivent, en outre, présenter aucun vice de construction ou d'exécution.

3.2.3 Les sources lumineuses à DEL ne doivent présenter, sur leurs surfaces optiques, ni stries ni taches susceptibles d'avoir une influence défavorable sur leur bon fonctionnement et sur leurs performances optiques.

3.2.4 Les sources lumineuses à DEL doivent être munies de culots normalisés conformément aux feuilles de données sur les culots de lampes figurant dans la Publication 60061 de la CEI, comme indiqué dans les feuilles de données reproduites à l'annexe 1.

3.2.5 Le culot doit être robuste et solidement fixé sur le reste de la source lumineuse à DEL.

3.2.6 La vérification de la conformité aux prescriptions des paragraphes 3.2.3 à 3.2.5 ci-dessus s'effectue par une inspection visuelle, par contrôle des dimensions et, s'il y a lieu, au moyen d'un montage d'essai sur le support, comme indiqué dans la publication 60061 de la CEI.

3.3 Essais

3.3.1 Les sources lumineuses à DEL sont préalablement vieilles durant au moins quarante-huit heures à la tension d'essai. Pour les sources lumineuses à DEL multifonction, chaque fonction est vieillie séparément.

3.3.2 Sauf indication contraire, les mesures électriques et photométriques sont effectuées à la ou les tensions d'essai pertinentes.

3.3.3 Les mesures électriques indiquées à l'annexe 4 doivent être effectuées à l'aide d'instruments de mesure d'au moins la classe 0.2 (précision de 0,2 % sur toute l'échelle).

3.4 Position et dimensions de la zone d'émission de la lumière apparente

3.4.1 La position et les dimensions de la zone d'émission de la lumière apparente doivent satisfaire aux prescriptions indiquées sur la feuille de données pertinente de l'annexe 1.

3.4.2 Le mesurage doit être effectué après que la source lumineuse à DEL a été vieillie conformément au 3.3.1.

3.5 Flux lumineux

3.5.1 Lorsqu'il est mesuré dans les conditions spécifiées à l'annexe 4, le flux lumineux doit demeurer en deçà des limites indiquées sur la feuille de données pertinente de l'annexe 1.

3.5.2 Le mesurage doit être effectué après que la source lumineuse à DEL a été vieillie conformément au 3.3.1.

3.6 Répartition de l'intensité lumineuse normalisée

3.6.1 Lorsqu'elle est mesurée dans les conditions d'essai spécifiées à l'annexe 4, la répartition de l'intensité lumineuse normalisée doit demeurer en deçà des limites indiquées sur la feuille de données pertinente de l'annexe 1.

3.6.2 Le mesurage doit être effectué après que la source lumineuse à DEL a été vieillie conformément au 3.3.1.

3.7 Couleur

3.7.1 La couleur de la lumière émise par les sources lumineuses à DEL doit être indiquée sur la feuille de données pertinente. Les définitions de la couleur de la lumière émise qui figurent dans le Règlement N° 48 et ses séries d'amendements en vigueur à la date de la demande d'homologation de type s'appliquent au présent Règlement.

3.7.2 La couleur de la lumière émise doit être mesurée selon la méthode définie à l'annexe 4. Chaque valeur mesurée doit se situer dans l'intervalle de tolérance requis.

3.7.3 En outre, dans le cas des sources lumineuses à DEL émettant une lumière blanche, la composante rouge minimale de la lumière est telle que:

$$k_{red} = \frac{\int_{\lambda=610nm}^{780nm} E_e(\lambda) V(\lambda) d\lambda}{\int_{\lambda=380nm}^{780nm} E_e(\lambda) V(\lambda) d\lambda} \geq 0,05$$

où:

$E_e(\lambda)$ (unité: W) est la distribution spectrale de l'irradiance;

$V(\lambda)$ (unité: 1) est l'efficacité lumineuse spectrale;

λ (unité: nm) est la longueur d'onde.

Cette valeur sera calculée à des intervalles d'un nanomètre.

3.8 Rayonnement ultraviolet

Le rayonnement ultraviolet de la source lumineuse à DEL doit être tel que la source lumineuse à DEL soit de type à faible rayonnement ultraviolet et satisfasse à la formule:

$$k_{UV} = \frac{\int_{\lambda=250nm}^{400nm} E_e(\lambda) S(\lambda) d\lambda}{k_m \int_{\lambda=380nm} E_e(\lambda) V(\lambda) d\lambda} \leq 10^{-5} W / lm$$

où:

$S(\lambda)$ (unité: 1) représente la fonction de pondération du spectre lumineux;

$k_m = 683 \text{ lm/W}$ est la valeur maximale de l'efficacité lumineuse du rayonnement.

(pour la définition des autres symboles, voir par. 3.7.3 ci-dessus).

Cette valeur sera calculée à des intervalles d'un nanomètre. Le rayonnement ultraviolet doit être pondéré selon les valeurs indiquées dans le tableau ci-dessous:

λ	$S(\lambda)$	λ	$S(\lambda)$	λ	$S(\lambda)$
250	0,430	305	0,060	355	0,000 16
255	0,520	310	0,015	360	0,000 13
260	0,650	315	0,003	365	0,000 11
265	0,810	320	0,001	370	0,000 09
270	1,000	325	0,000 50	375	0,000 077
275	0,960	330	0,000 41	380	0,000 064
280	0,880	335	0,000 34	385	0,000 530
285	0,770	340	0,000 28	390	0,000 044
290	0,640	345	0,000 24	395	0,000 036
295	0,540	350	0,000 20	400	0,000 030
300	0,300				

Note: Valeurs indiquées dans les "Lignes directrices IRPA/INIRC relatives aux limites d'exposition au rayonnement ultraviolet". Les longueurs d'ondes (en nanomètre) ont été choisies à titre indicatif. Les autres valeurs doivent être estimées par interpolation.

3.9 Sources lumineuses étalon à DEL

Des prescriptions supplémentaires relatives aux sources lumineuses étalon à DEL figurent sur les feuilles de données pertinentes de l'annexe 1.

4. CONFORMITÉ DE LA PRODUCTION

4.1 Les sources lumineuses à DEL homologuées conformément au présent Règlement doivent être fabriquées de telle sorte qu'elles soient conformes au type homologué en satisfaisant aux inscriptions et aux prescriptions techniques énoncées au paragraphe 3 ci-dessus et dans les annexes 1, 4 et 5 du présent Règlement.

4.2 Afin de vérifier que les conditions énoncées au paragraphe 4.1 sont remplies, des contrôles appropriés de la production doivent être effectués.

4.3 Le détenteur de l'homologation est notamment tenu:

4.3.1 De veiller à l'existence de procédures de contrôle efficace de la qualité des produits;

4.3.2 D'avoir accès à l'équipement de contrôle nécessaire pour vérifier la conformité à chaque type homologué;

4.3.3 De veiller à ce que les données concernant les résultats d'essais soient enregistrées et à ce que les documents connexes soient tenus à disposition pendant une période définie en accord avec le service administratif;

4.3.4 D'analyser les résultats de chaque type d'essai, en appliquant les critères de l'annexe 6, afin de contrôler et d'assurer la constance des caractéristiques du produit eu égard aux variations admissibles en fabrication industrielle;

4.3.5 De faire en sorte que, pour chaque type de source lumineuse à DEL, au moins les essais prescrits à l'annexe 5 du présent Règlement soient effectués;

4.3.6 De faire en sorte que tout prélèvement d'échantillons mettant en évidence la non-conformité pour le type d'essai considéré soit suivi d'un nouveau prélèvement et d'un nouvel essai. Toutes les dispositions nécessaires doivent être prises pour rétablir la conformité de la production correspondante.

4.4 Les autorités compétentes qui ont délivré l'homologation peuvent vérifier à tout moment les méthodes de contrôle de conformité appliquées dans chaque unité de production.

4.4.1 Lors de chaque inspection, les registres d'essais et de suivi de la production doivent être communiqués à l'inspecteur.

4.4.2 L'inspecteur peut sélectionner au hasard des échantillons qui seront essayés dans le laboratoire du fabricant. Le nombre minimal des échantillons peut être déterminé en fonction des résultats des propres contrôles du fabricant.

4.4.3 Quand le niveau de qualité n'apparaît pas satisfaisant ou quand il semble nécessaire de vérifier la validité des essais effectués en application du paragraphe 4.4.2 ci-dessus, l'inspecteur prélève des échantillons qui seront envoyés au service technique qui a effectué les essais d'homologation.

4.4.4 Les autorités compétentes peuvent effectuer tous les essais prescrits dans le présent Règlement. Lorsqu'elles décident de procéder à des sondages, les critères des annexes 7 et 8 du présent Règlement doivent s'appliquer.

4.4.5 Normalement, les autorités compétentes autorisent une inspection tous les deux ans. Si, au cours de l'une de ces inspections, des résultats négatifs sont constatés, l'autorité compétente veille à ce que toutes les dispositions nécessaires soient prises pour rétablir aussi rapidement que possible la conformité de la production.

5. SANCTIONS POUR NON-CONFORMITÉ DE LA PRODUCTION

5.1 L'homologation délivrée pour un type de source lumineuse à DEL conformément au présent Règlement peut être retirée si les prescriptions ne sont pas respectées ou si une source lumineuse à DEL portant la marque d'homologation n'est pas conforme au type homologué.

5.2 Au cas où une Partie contractante à l'Accord appliquant le présent Règlement retirerait une homologation qu'elle a précédemment accordée, elle en informera aussitôt les autres Parties contractantes appliquant le présent Règlement, au moyen d'une fiche de communication conforme au modèle figurant à l'annexe 2 du présent Règlement.

6. ARRÊT DÉFINITIF DE LA PRODUCTION

Si le titulaire de l'homologation arrête définitivement la fabrication d'un type de source lumineuse à DEL homologué conformément au présent Règlement, il en informe l'autorité qui a délivré l'homologation, laquelle, à son tour, le notifie aux autres Parties à l'Accord de 1958 qui appliquent le présent Règlement, au moyen d'une fiche de communication conforme au modèle visé à l'annexe 2 du présent Règlement.

7. NOMS ET ADRESSES DES SERVICES TECHNIQUES CHARGÉS DES ESSAIS D'HOMOLOGATION ET DES SERVICES ADMINISTRATIFS

Les Parties à l'Accord de 1958 appliquant le présent Règlement doivent communiquer au Secrétariat de l'Organisation des Nations Unies les noms et adresses des services techniques chargés des essais d'homologation et ceux des services administratifs qui délivrent l'homologation et auxquels doivent être envoyées les fiches d'homologation ou d'extension ou de refus ou de retrait d'homologation ou l'arrêt définitif de la production émises dans d'autres pays.

Annexe 1

FEUILLES*/ CONCERNANT LES SOURCES LUMINEUSES À DEL

Liste des catégories des sources lumineuses à DEL et numéros des feuilles appropriées:

<u>Catégorie</u>	<u>Feuille(s) numéro(s)</u>
LR1	LR1/1 à 5

Liste des feuilles pour les sources lumineuses à DEL, présentées dans l'ordre dans lequel elles apparaissent dans la présente annexe:

<u>Feuille(s) numéro(s)</u>
LR1/1 à 5

*/ Tableaux, caractéristiques électriques et photométriques:

La tension s'exprime en V;

La puissance s'exprime en W;

Le flux lumineux s'exprime en lm;

L'intensité lumineuse normalisée s'exprime en cd/1 000 lm.

Les dessins ont pour seul but d'illustrer les principales dimensions (en mm)
de la source lumineuse à DEL

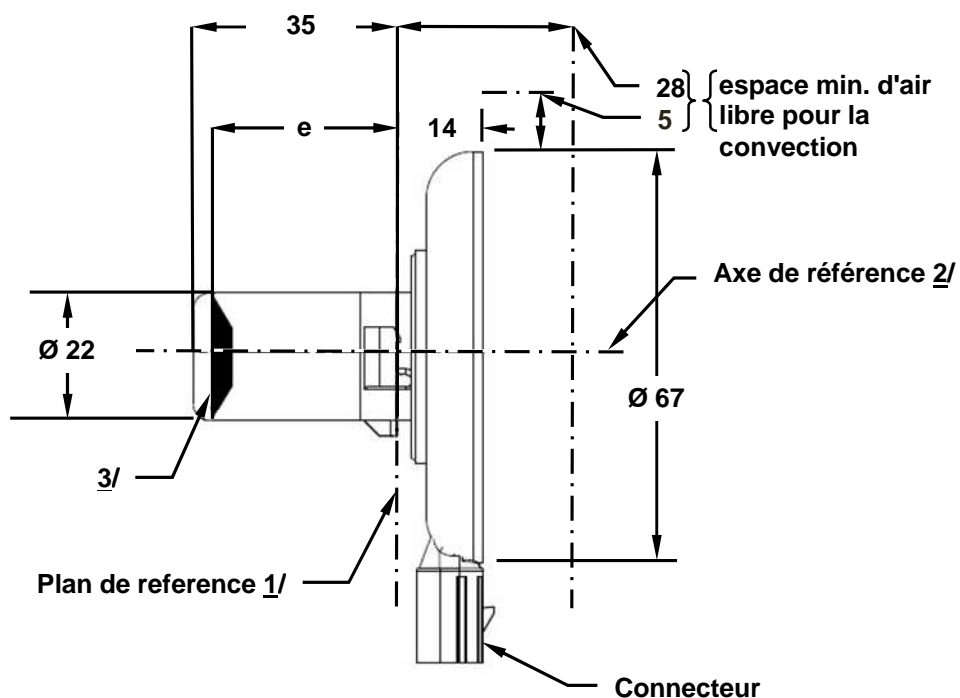


Figure 1. Dessin principal

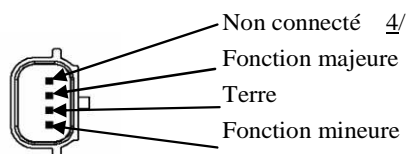


Figure 2. Détail du connecteur

1/ Le plan de référence est le plan déterminé par les points de contact de l'assemblage culot/douille.

2/ L'axe de référence est l'axe perpendiculaire au plan de référence et passant par le centre de la baïonnette.

3/ Zone d'émission de la lumière: à contrôler au moyen d'un gabarit de positionnement (fig. 3).

4/ Broche facultative.

CATÉGORIE LR1

Feuille LR1/2

Dimensions en mm		Tolérance			
		Sources lumineuses à DEL de fabrication courante		Source lumineuse étalon à DEL	
e 3/	24,0	0,2		0,1	
Culot PGJ22t-1 suivant la publication 60061 de la CEI (feuille 7004-...-1)					
CARACTÉRISTIQUES ÉLECTRIQUES ET PHOTOMÉTRIQUES 5/					
Valeurs nominales		Fonction mineure	Fonction majeure	Fonction mineure	Fonction majeure
	Volts	12		12	
Valeur normales 6/	Watts à la tension d'essai de 13,5 V CC	0,75 max.	3,5 max. 1,4 min.	0,75 max.	3,5 max. 1,4 min.
	Voltage range	10 – 16 V DC			
	Flux lumineux en lm (10-16 V CC)	3,5 ± 20 %	47 ± 20 %		
Flux lumineux de référence en lm à la tension d'essai de 13,5V CC 6/				3,5 ± 10 %	47 ± 10 %

Tableau 1. Le tableau vise à indiquer les caractéristiques électriques et photométriques essentielles de la source lumineuse à DEL (LR1)

Comportement en cas de défaillance

En cas de défaillance d'une source lumineuse à DEL (pas d'émission de lumière), l'appel de courant maximum – lorsque la source fonctionne en mode fonction majeure dans les limites de la plage de tensions d'alimentation – doit être inférieur à 20 mA (circuit ouvert).

Prescriptions pour l'écran de contrôle

L'essai ci-après vise à définir les prescriptions applicables à la zone d'émission de la lumière apparente de la source lumineuse à DEL et à déterminer si cette zone est positionnée correctement par rapport à l'axe de référence et au plan de référence aux fins de la vérification du respect des prescriptions.

L'emplacement de la zone d'émission de lumière est contrôlé au moyen du gabarit de positionnement défini à la figure 3, qui permet de visualiser les projections le long de la direction $\gamma=90^\circ$ dans les plans C_{90} et C_{180} (C , γ tels que définis à la figure 4). Au moins 95 % du flux lumineux émis dans la direction de visée doit provenir de la zone trapézoïdale définie par d1, d2 et c. Moins de 70 % du flux lumineux doit provenir de la zone rectangulaire définie par d3 et c.

5/ La lumière émise doit être rouge.

6/ Fonctionnement continu durant trente minutes à $23 \pm 2,5$ °C.

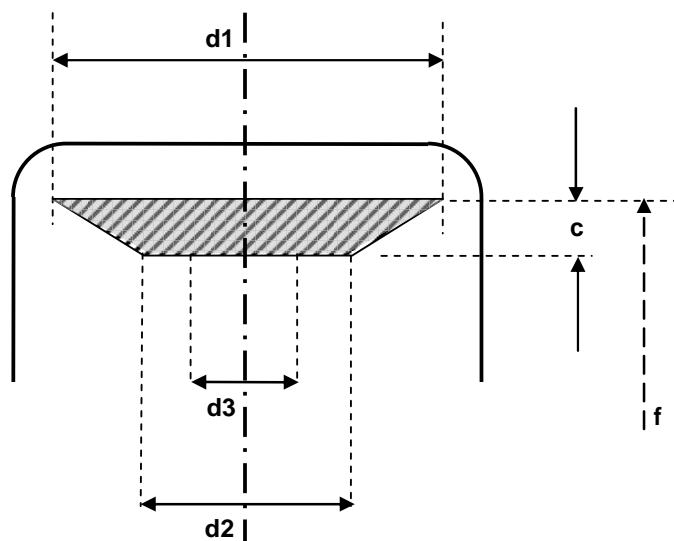


Figure 3. Définition de la zone d'émission de lumière au moyen du gabarit

Dimensions en mm	f	c	d1	d2	d3
Sources lumineuses à DEL de fabrication courante	e+0,2	3,6	21,0	15,0	7,0
Source lumineuse étalon à DEL	e+0,1	3,4	21,0	15,0	7,0

Tableau 2. Dimensions du gabarit de positionnement de la figure 3

Répartition normalisée de l'intensité lumineuse

L'essai ci-après vise à déterminer la répartition normalisée de l'intensité lumineuse de la source lumineuse dans un plan arbitraire contenant l'axe de référence. L'intersection de l'axe de référence et du bord supérieur du gabarit est utilisée comme origine du système de coordonnées.

La source lumineuse est montée sur une plaque au moyen des bornes de montage correspondantes. La plaque est montée sur le plateau du goniomètre au moyen d'une patte de fixation, de manière que l'axe de référence de la source lumineuse soit dans l'alignement de l'un des axes de rotation du goniomètre. Le réglage de mesure correspondant est décrit à la figure 4.

Les dessins ont pour seul but d'illustrer le principal montage servant à mesurer la source lumineuse à DEL

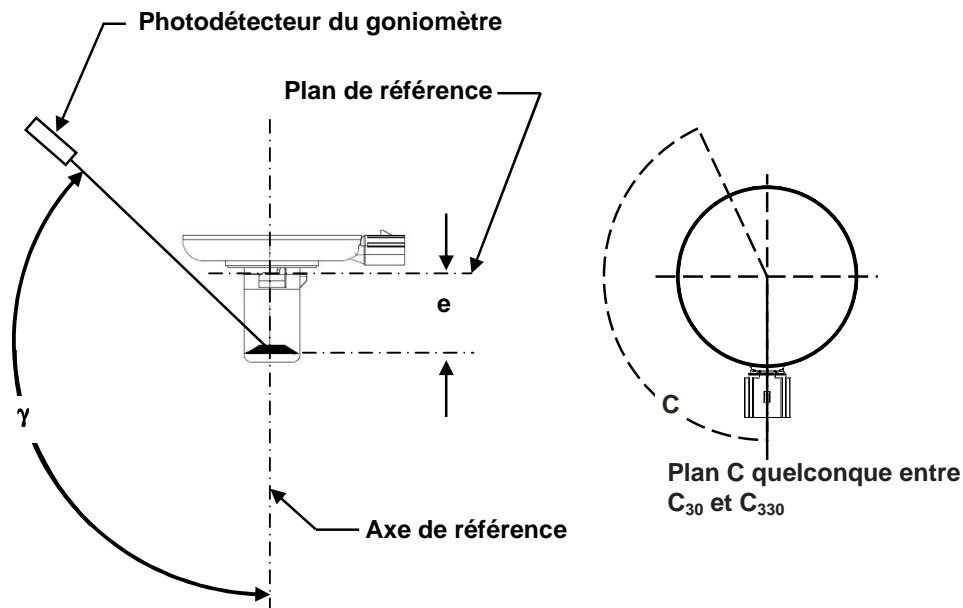


Figure 4. Montage permettant de mesurer la répartition de l'intensité lumineuse

Pour enregistrer les données relatives à l'intensité lumineuse, en mode fonction majeure, on utilise un photogoniomètre classique. La distance de mesure doit être correctement choisie, de manière que le détecteur se trouve à l'intérieur du champ élargi de distribution de la lumière.

Les mesures doivent être effectuées dans les plans 3 C, contenant l'axe de référence de la source lumineuse. Les plans 3 C doivent se trouver dans les limites des plans C_{30} et C_{330} pour éviter les ombres du connecteur et ils doivent être séparés les uns des autres d'au moins 30° . Les points d'essai pour chaque plan et plusieurs angles polaires γ sont précisés dans le tableau 3.

Après les mesures, les données doivent être normalisées (1000lm) conformément au paragraphe 3.1.11, en utilisant le flux lumineux de chacune des sources lumineuses soumises à l'essai. Les données doivent être conformes à la marge de tolérance définie au tableau 3.

Plans C: voir la publication 70-1987 de la CIE intitulée "La mesure des distributions d'intensité lumineuse absolue".

CATÉGORIE LR1

Feuille LR1/5

γ	Source lumineuse à DEL de fabrication courante		Source lumineuse étalon à DEL	
	Intensité minimum en cd/1000lm	Intensité maximum en cd/1000lm	Intensité minimum en cd/1000lm	Intensité maximum en cd/1000lm
0°	0	30	0	20
15°	0	30	0	20
30°	0	70	0	40
45°	20	100	20	60
60°	35	120	35	80
75°	50	140	50	100
90°	70	160	70	120
105°	90	180	90	140
120°	110	200	110	160
135°	110	200	110	160
150°	90	180	90	140

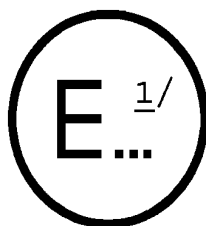
Tableau 3. Valeurs – mesurées aux points d’essai – de l’intensité normalisée de la source lumineuse de fabrication courante (fonction majeure) et des sources-étalon.

La répartition de l’intensité lumineuse telle que décrite dans le tableau 3 doit être sensiblement uniforme, c’est-à-dire qu’entre deux points adjacents de la grille, l’intensité lumineuse relative est calculée par interpolation linéaire à partir des deux points adjacents de la grille.

Annexe 2

COMMUNICATION

(format maximal: A4 (210 x 297 mm))



de: Nom de l'administration

.....
.....
.....

concernant: 2/ DÉLIVRANCE D'HOMOLOGATION
EXTENSION D'HOMOLOGATION
REFUS D'HOMOLOGATION
RETRAIT D'HOMOLOGATION
ARRÊT DÉFINITIF DE LA PRODUCTION

d'un type de source lumineuse à DEL en application du Règlement n° [xxx]

N° d'homologation

N° d'extension

1. Marque de fabrique ou de commerce du dispositif:
2. Désignation du type de dispositif par le fabricant:
3. Nom et adresse du fabricant:
4. Nom et adresse du mandataire du fabricant (le cas échéant):
.....
5. Dispositif soumis à l'homologation le:
6. Service technique chargé des essais d'homologation:
.....
7. Date du procès-verbal délivré par ce service:
8. Numéro du procès-verbal délivré par ce service:

9. Description sommaire:
- Catégorie de source lumineuse à DEL:
- Tension nominale:
- Couleur(s) de la lumière émise: blanc/jaune-auto/rouge 2/
10. Position de la marque d'homologation:
11. Motif(s) de la prorogation d'homologation (le cas échéant):
12. Homologation accordée/prorogée/refusée/retirée: 2/
13. Lieu:
14. Date:
15. Signature:
16. Les documents suivants, portant le numéro d'homologation indiqué ci-dessus peuvent être obtenus sur demande:

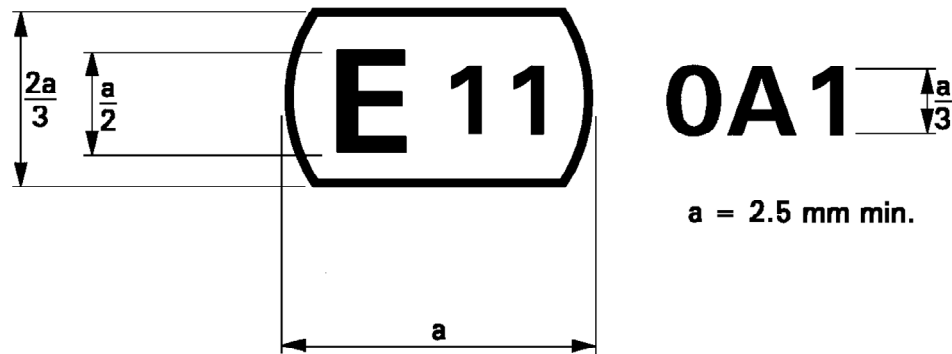
1/ Numéro distinctif du pays qui a accordé/prorogé/refusé/retiré l'homologation (voir les dispositions du Règlement relatives à l'homologation).

2/ Biffer les mentions inutiles.

Annexe 3

EXEMPLE DE LA MARQUE D'HOMOLOGATION

(Voir par. 2.4.4)



La marque d'homologation ci-dessus, apposée sur une source lumineuse à DEL, indique que la source lumineuse a été homologuée au Royaume-Uni (E11), sous le code d'homologation 0A1. Le premier caractère du code d'homologation indique que l'homologation a été accordée conformément aux prescriptions du Règlement n° [xx], dans sa version originale.

*/ N'entraînant pas de changement dans le code d'homologation.

Annexe 4MÉTHODE DE MESURE DES CARACTÉRISTIQUES
ÉLECTRIQUES ET PHOTOMÉTRIQUES

Dans le cas des sources lumineuses de toutes les catégories pourvues d'un dissipateur thermique, les mesures sont effectuées à température ambiante (23 ± 2 °C) dans de l'air immobile. Pour ces mesures, il convient de ménager un espace libre minimum, tel que défini dans les feuilles de données.

Dans le cas des sources lumineuses de toutes les catégories pour lesquelles une température T_b a été définie, les mesures sont effectuées par stabilisation du point T_b à la température précise définie dans la feuille de données correspondant à la catégorie.

1. Flux lumineux

1.1 Pour mesurer le flux lumineux, il convient de recourir à la méthode d'intégration:

- a) En présence d'un dissipateur thermique intégré au terme d'une minute puis de trente minutes de fonctionnement; ou
- b) Après stabilisation de la température au point T_b .

1.2 Les valeurs de flux lumineux, telles que mesurées après:

- a) Trente minutes; ou
- b) Stabilisation de la température T_b
doivent être conformes aux valeurs minimales et maximales prescrites.
Dans le cas de figure a), cette valeur doit se situer entre 100 % et 80 % de la valeur mesurée après une minute.

1.3 Les mesures doivent être effectuées à la tension d'essai pertinente et aux valeurs minimum et maximum de la plage de tensions pertinente. Sauf indication plus précise sur la feuille de données, il convient de ne pas dépasser l'écart de flux lumineux ci-après, au niveau des limites de l'intervalle de tolérance.

Tension nominales	Tension min.	Tension max.
6	6,0	7,0
12	12,0	14,0
24	24,0	28,0
Tolérance correspondante du flux lumineux */	± 30 %	± 15 %

*/ On calcule l'écart maximum du flux lumineux au niveau des limites de tolérance en utilisant comme valeur de référence le flux mesuré à la tension d'essai. Entre la tension d'essai et les limites de la plage de tensions, le comportement du flux lumineux doit être sensiblement uniforme.

2. Intensité lumineuse normalisée

2.1 Dans le cas de l'intensité lumineuse, les mesures doivent commencer après:

- a) Une période de stabilisation de trente minutes; ou
- b) La stabilisation de la température T_b à la valeur indiquée dans la feuille de données pertinente.

2.2 Les mesures sont effectuées à la tension d'essai correspondante.

2.3 Pour calculer l'intensité lumineuse normalisée d'un échantillon d'essai, on divise la répartition de l'intensité lumineuse telle que mesurée au point 2.1 par le flux lumineux déterminé après trente minutes conformément à la méthode indiquée au point 1.2.

3. Couleur

La couleur de la lumière émise mesurée dans les mêmes conditions que celles décrites au point 1.1 doit dans les deux cas se situer dans les limites de couleur prescrites.

4. Consommation

4.1 La consommation est mesurée dans les mêmes conditions que celles décrites au point 1.1 conformément aux prescriptions du paragraphe 3.3.3.

4.2 Les mesures de la consommation sont effectuées à la tension d'essai pertinente.

4.3 Les valeurs obtenues doivent être conformes aux valeurs minimales et maximales prescrites indiquées dans la feuille de données pertinente.

Annexe 5

PRESCRIPTIONS MINIMALES CONCERNANT LES PROCÉDURES DE CONTRÔLE DE LA QUALITÉ SUIVIES PAR LE FABRICANT

1. Généralités

Les prescriptions relatives à la conformité sont considérées comme satisfaites du point de vue photométrique, géométrique, visuel et électrique si les tolérances spécifiées pour les sources lumineuses à DEL sur la feuille de caractéristiques pertinente de l'annexe 1 et sur la feuille de caractéristiques pour les culots, sont respectées.

2. Prescriptions minimales concernant la vérification de la conformité par le fabricant

Pour chaque type de source lumineuse à DEL, le fabricant ou le titulaire de la marque d'homologation doit effectuer des essais, conformément aux dispositions du présent Règlement, à des intervalles appropriés.

2.1 Nature des essais

Les essais de conformité relatifs à ces spécifications doivent porter sur les caractéristiques photométriques, géométriques et optiques.

2.2 Méthodes utilisées au cours des essais

2.2.1 En général, les essais se déroulent conformément aux méthodes indiquées dans le présent Règlement.

2.2.2 L'application du paragraphe 2.2.1 exige l'étalonnage normal de l'appareillage d'essai, et ce en corrélation avec des mesures effectuées par des autorités compétentes.

2.3 Nature de l'échantillonnage

Des échantillons de sources lumineuses à DEL sont prélevés au hasard sur un lot uniforme de production. Par lot uniforme, on entend un ensemble de sources lumineuses à DEL du même type, défini conformément aux méthodes de fabrication du fabricant.

2.4 Inspection des sources lumineuses et enregistrement de leurs caractéristiques

Les sources lumineuses à DEL font l'objet d'une inspection et les résultats des essais sont enregistrés en fonction des groupes de caractéristiques dont la liste figure au tableau 1 de l'annexe 6.

2.5 Critères régissant l'acceptabilité

Il incombe au fabricant ou au titulaire de l'homologation d'effectuer une étude statistique des résultats des essais pour satisfaire aux spécifications énoncées au paragraphe 4.1 du présent Règlement en ce qui concerne la vérification de la conformité des produits.

La conformité est assurée si le niveau acceptable de non-conformité par groupe de caractéristiques indiqué au tableau 1 de l'annexe 6 n'est pas dépassé c'est-à-dire si le nombre de sources lumineuses à DEL qui ne satisfait pas à la prescription fixée pour un groupe quelconque de caractéristiques de n'importe quel type de sources lumineuses à DEL ne dépasse pas les tolérances indiquées au tableau pertinent (2, 3 ou 4) de l'annexe 6.

Note: On considère que chaque prescription relative à une source lumineuse à DEL constitue une caractéristique.

Annexe 6ÉCHANTILLONNAGE ET NIVEAUX DE CONFORMITÉ EN CE QUI CONCERNE
LES PROCÈS-VERBAUX D'ESSAI DU FABRICANT

Tableau 1. Caractéristiques

Groupe de caractéristiques	Groupement*/ des procès-verbaux d'essai selon les types de lampes	Échantillon annuel minimal par groupe*/	Niveau acceptable de non-conformité par groupe de caractéristiques (%)
Marquage, lisibilité et durabilité	Tous types possédant les mêmes dimensions extérieures	315	1
Dimensions extérieures de la lampe (compte non tenu du culot et de la base)	Tous types de la même catégorie	200	1
Dimensions des culots et des bases	Tous types de la même catégorie	200	6,5
Dimensions relatives à la surface de sortie de la lumière et des éléments intérieurs **/	Toutes lampes du même type	200	6,5
Lectures initiales, puissance, couleur et flux lumineux **/	Toutes lampes du même type	200	1
Répartition normalisée de l'intensité lumineuse	Toutes lampes du même type	20	6,5

*/ L'évaluation porte en général sur des sources lumineuses à DEL de série provenant de diverses usines. Un fabricant peut regrouper les procès-verbaux concernant le même type de sources lumineuses provenant de plusieurs usines, à condition qu'y soient mis en œuvre le même système de qualité et la même gestion de la qualité.

**/ Lorsqu'une source lumineuse à DEL possède plus d'une fonction de production de lumière, le groupe de caractéristiques (dimensions, puissance, couleur et flux lumineux) s'applique séparément à chaque élément.

Les tolérances (nombre maximum de résultats non conformes) sont énumérées au tableau 2 en fonction du nombre de résultats d'essai pour chaque groupe de caractéristiques. Ces tolérances sont fondées sur un niveau acceptable de 1 % de résultats non conformes, en supposant une probabilité d'acceptation d'au moins 0,95.

Tableau 2

Nombre de résultats d'essai pour chaque caractéristique	Tolérances
20	0
21-50	1
51-80	2
81-125	3
126-200	5
201-260	6
261-315	7
316-370	8
371-435	9
436-500	10
501-570	11
571-645	12
646-720	13
721-800	14
801-860	15
861-920	16
921-990	17
991-1 060	18
1 061-1 125	19
1 126-1 190	20
1 191-1 249	21

Les tolérances (nombre maximum de résultats non conformes) sont énumérées au tableau 3 en fonction du nombre de résultats d'essai pour chaque groupe de caractéristiques. Ces tolérances sont fondées sur un niveau acceptable de 6,5 % de résultats non conformes, en supposant une probabilité d'acceptation d'au moins 0,95.

Tableau 3

Nombre des lampes figurant sur les procès-verbaux	Tolérance	Nombre des lampes figurant sur les procès-verbaux	Tolérance	Nombre des lampes figurant sur les procès-verbaux	Tolérance
20	3	500-512	44	881-893	72
21-32	5	513-526	45	894-907	73
33-50	7	527-540	46	908-920	74
51-80	10	541-553	47	921-934	75
81-125	14	554-567	48	935-948	76
126-200	21	568-580	49	949-961	77
201-213	22	581-594	50	962-975	78
214-227	23	595-608	51	976-988	79
228-240	24	609-621	52	989-1 002	80
241-254	25	622-635	53	1 003-1 016	81
255-268	26	636-648	54	1 017-1 029	82
269-281	27	649-662	55	1 030-1 043	83
282-295	28	663-676	56	1 044-1 056	84
296-308	29	677-689	57	1 057-1 070	85
309-322	30	690-703	58	1 071-1 084	86
323-336	31	704-716	59	1 085-1 097	87
337-349	32	717-730	60	1 098-1 111	88
350-363	33	731-744	61	1 112-1 124	89
364-376	34	745-757	62	1 125-1 138	90
377-390	35	758-771	63	1 139-1 152	91
391-404	36	772-784	64	1 153-1 165	92
405-417	37	785-798	65	1 166-1 179	93
418-431	38	799-812	66	1 180-1 192	94
432-444	39	813-825	67	1 193-1 206	95
445-458	40	826-839	68	1 207-1 220	96
459-472	41	840-852	69	1 221-1 233	97
473-485	42	853-866	70	1 234-1 249	98
486-499	43	867-880	71		

Les tolérances (en pourcentage des résultats) sont énumérées au tableau 4 en fonction du nombre de résultats d'essai pour chaque groupe de caractéristiques en supposant une probabilité d'acceptation d'au moins 0,95.

Tableau 4

Nombre de résultats d'essai pour chaque caractéristique	Tolérances indiquées en pourcentage des résultats Niveau acceptable de 1 % de résultats non conformes	Tolérances indiquées en pourcentage des résultats Niveau acceptable de 6,5 % de résultats non conformes
1 250	1,68	7,91
2 000	1,52	7,61
4 000	1,37	7,29
6 000	1,30	7,15
8 000	1,26	7,06
10 000	1,23	7,00
20 000	1,16	6,85
40 000	1,12	6,75
80 000	1,09	6,68
100 000	1,08	6,65
1 000 000	1,02	6,55

Annexe 7

PRESCRIPTIONS MINIMALES CONCERNANT LES SONDAGES EFFECTUÉS
PAR LES AUTORITÉS ADMINISTRATIVES

1. GÉNÉRALITÉS

Les prescriptions relatives à la conformité sont considérées comme satisfaites du point de vue photométrique, géométrique, visuel et électrique si les tolérances spécifiées pour les sources lumineuses à DEL sur la feuille de caractéristiques pertinente de l'annexe 1 et sur la feuille de caractéristiques pour les culots, sont respectées.

2. La conformité des sources lumineuses à DEL de grande série n'est pas contestée si les résultats sont conformes à l'annexe 8 du présent Règlement.

3. La conformité des sources lumineuses est contestée et il convient de demander au fabricant de rendre sa production conforme aux prescriptions si les résultats dérogent à l'annexe 8 du présent Règlement.

4. En cas d'application du paragraphe 3 de la présente annexe, il convient de prélever, avant deux mois, un nouvel échantillon de 250 sources lumineuses à DEL, prélevé au hasard sur une série de fabrication récente.

Annexe 8VÉRIFICATION DE LA CONFORMITÉ DE
LA PRODUCTION PAR SONDAGE

La conformité de la production est vérifiée d'après les valeurs indiquées au tableau 1. Pour chaque groupe de caractéristiques, les sources lumineuses à DEL doivent être acceptées ou rejetées conformément aux valeurs indiquées au tableau 1^{*/}.

Tableau 1

	1 % ^{**/}		6,5 % ^{**/}	
	Acceptation	Rejet	Acceptation	Rejet
Taille du premier échantillon: 125 unités	2	5	11	16
Si le nombre d'unités non conformes est supérieur à 2 (11) et inférieur à 5 (16), prendre un nouvel échantillon de 125 unités et évaluer les 250 unités	6	7	26	27

^{*/} Le système proposé a pour objet d'évaluer la conformité de la production des sources lumineuses à DEL par rapport à des niveaux d'acceptation de résultats non conformes de 1 % et de 6,5 %, et il est fondé sur le plan d'échantillonnage à deux degrés pour une inspection normale, que l'on trouve dans la publication n° 60410 de la CEI (Sampling Plans and Procedure for Inspection by Attributes).

^{**/} Les sources lumineuses à DEL doivent être inspectées et les résultats des essais enregistrés en fonction des groupes de caractéristiques dont la liste figure au tableau 1 de l'annexe 6.
