



Conseil économique et social

Distr. générale
2 août 2011
Français
Original: anglais et russe

Commission économique pour l'Europe

Comité des transports intérieurs

Groupe de travail des transports par voie navigable

Cinquante-cinquième session

Genève, 12-14 octobre 2011

Point 7 b) de l'ordre du jour provisoire

**Unification des prescriptions techniques et de sécurité
en navigation intérieure: Recommandations concernant
les prescriptions techniques harmonisées à l'échelle
européenne applicables aux bateaux
de navigation intérieure (résolution n° 61)**

Amendements à la résolution n° 61

Additif

Note du secrétariat

I. Mandat

1. On trouvera ci-après l'appendice 2 du projet de résolution sur les compléments et modifications à apporter à la résolution n° 61, «Recommandations relatives à des prescriptions techniques harmonisées à l'échelle européenne applicables aux bateaux de navigation intérieure» (ECE/TRANS/SC.3/172/Rev.1). Cet appendice contient l'ébauche du nouveau chapitre 20B sur les dispositions spéciales applicables aux bateaux de navigation fluvio-maritime, établie en application de la décision prise à la cinquantième session du Groupe de travail des transports par voie navigable (ECE/TRANS/SC.3/174, par. 33).

2. Cette ébauche a été achevée à la trente-neuvième session du Groupe de travail de l'unification des prescriptions techniques et de sécurité en navigation intérieure (SC.3/WP.3) (ECE/TRANS/SC.3/WP.3/78, par. 28). On trouvera les informations de référence sur la proposition dans le document informel SC.3/WP.3 (2011) n° 14.

3. Le Groupe de travail est invité à adopter le texte proposé dans le cadre du projet de résolution susmentionné sur les compléments et modifications à apporter à la résolution n° 61. Le texte du projet de résolution est présenté dans le document ECE/TRANS/SC.3/2011/9.

II. Ébauche du chapitre 20B sur les dispositions spéciales applicables aux bateaux de navigation fluvio-maritime

Dispositions spéciales applicables aux bateaux de navigation fluvio-maritime

20B-1 Généralités

20B-1.1 Objet et domaine d'application

20B-1.1.1 Aux fins du présent chapitre, il est tenu compte des zones et conditions de navigation maritime suivantes:

- i) Zone restreinte entre des ports d'un même pays (liaisons intérieures), dans laquelle les bateaux de navigation intérieure sont autorisés à naviguer compte tenu des limitations en fonction des saisons et de la hauteur des vagues et sous réserve de satisfaire à certaines prescriptions de l'Administration ou d'une société de classification agréée concernant la navigabilité, la stabilité, la structure de la coque, les machines, les installations électriques, l'équipement de navigation et les moyens de communication;
- ii) Zone RS 2,0 (vagues d'une hauteur pouvant atteindre 2 m)¹: zone maritime comprise dans des limites géographiques définies, dans laquelle les bateaux de navigation intérieure sont autorisés à naviguer compte tenu des limitations en fonction des saisons;
- iii) Zone RS 3,0 (vagues d'une hauteur pouvant atteindre 3 m): zone maritime comprise dans des limites géographiques définies, dans laquelle les bateaux de navigation intérieure sont autorisés à naviguer compte tenu des limitations en fonction des saisons;
- iv) Zone RS 3,5 (vagues d'une hauteur pouvant atteindre 3,5 m): zone maritime comprise dans des limites géographiques définies, dans laquelle les bateaux de navigation intérieure sont autorisés à naviguer compte tenu des limitations en fonction des saisons;
- v) Zone RS 4,5 (vagues d'une hauteur pouvant atteindre 4,5 m): zone maritime dans laquelle les bateaux de navigation intérieure sont autorisés à naviguer à une distance maximale d'un abri n'excédant pas 100 milles en mer fermée et 50 milles en mer ouverte, la distance maximale entre deux abris ne devant pas dépasser 200 milles en mer fermée et 100 milles en mer ouverte;
- vi) Zone RS 6,0 (vagues d'une hauteur pouvant atteindre 6 m): zone maritime dans laquelle les bateaux de navigation intérieure sont autorisés à naviguer à une distance maximale d'un abri n'excédant pas 100 milles en mer fermée et 50 milles en mer ouverte, la distance maximale entre deux abris ne devant pas dépasser 200 milles en mer fermée et 100 milles en mer ouverte.

20B-1.1.2 Sauf indication contraire, les dispositions du présent chapitre s'appliquent aux nouveaux bateaux.

¹ Dans le présent chapitre, la probabilité concernant la hauteur des vagues indiquée est de 3 %.

20B-1.2 Définitions

1. «Bateau de navigation fluvio-maritime»: bateau conçu pour la navigation sur les voies navigables intérieures et apte à la navigation maritime sous réserve de limitations.
2. «Liaison internationale»: liaison entre un port d'un pays auquel s'appliquent des conventions internationales et un port situé en dehors de ce pays, ou inversement.
3. «Liaison côtière»: toute liaison autre qu'une liaison internationale.
4. «Mer fermée»: mer intérieure isolée, communiquant avec un océan par un détroit et se distinguant de ce dernier par la salinité et la température de l'eau, et par la nature des courants, des marées, des vents et des vagues. S'applique également à la Méditerranée.
5. «Mer ouverte»: mer largement ouverte sur un océan et dont l'eau présente des caractéristiques proches de celles de ce dernier (salinité et température de l'eau, et nature des courants, des marées, des vents et des vagues).

20B-1.3 Classification

Les bateaux de navigation fluvio-maritime doivent être construits sous la supervision d'une société de classification agréée, conformément aux prescriptions de ladite société relatives à la classe du bateau. La classe attribuée au bateau par la société de classification doit être maintenue durant toute la période d'exploitation du bateau.

20B-2 Documents

20B-2.1 Les bateaux de navigation fluvio-maritime effectuant des liaisons internationales doivent être régis par la Convention internationale de 1974 pour la sauvegarde de la vie humaine en mer (Convention SOLAS) ou la Convention internationale de 1966 sur les lignes de charge, et doivent être munis de l'attestation internationale correspondante en cours de validité.

20B-2.2 Les bateaux de navigation fluvio-maritime effectuant des liaisons côtières doivent être munis des attestations requises par la législation de l'État d'immatriculation.

20B-2.3 Les bateaux de navigation fluvio-maritime effectuant des liaisons internationales doivent être régis par la Convention internationale de 1973 pour la prévention de la pollution par les navires et doivent être munis du Certificat international de prévention de la pollution par les hydrocarbures (Certificat IOPP) en cours de validité.

20B-2.4 Les bateaux de navigation fluvio-maritime effectuant des liaisons côtières doivent être munis de l'attestation de prévention de la pollution marine requise par la législation de l'État du pavillon, en cours de validité.

20B-2.5 Outre les dispositions du chapitre 8A, les bateaux de navigation fluvio-maritime effectuant des liaisons internationales doivent être régis par les dispositions de l'annexe VI de la Convention internationale de 1973 pour la prévention de la pollution par les navires et doivent être munis du Certificat international pour la prévention de la pollution de l'atmosphère (Certificat IAPP) en cours de validité.

20B-2.6 Les bateaux de navigation fluvio-maritime effectuant des liaisons côtières doivent satisfaire aux dispositions des conventions internationales et instruments de l'OMI ci-après:

- i) Pour tous les types de bateaux destinés à naviguer dans toutes les zones à l'exception des zones restreintes:
 - Outre les dispositions du chapitre 3A, les dispositions du chapitre II-2 de la Convention SOLAS et du Recueil international de règles applicables aux

- systèmes de protection contre l'incendie en ce qui concerne la prévention de l'incendie à la construction;
- Outre les dispositions du chapitre 4, les dispositions de la Convention internationale de 1966 sur les lignes de charge en ce qui concerne la ligne de charge;
 - Outre les dispositions du chapitre 6, les dispositions de la partie D du chapitre II-1 de la Convention SOLAS en ce qui concerne les installations électriques;
- ii) Pour les automoteurs destinés à naviguer dans toutes les zones à l'exception des zones restreintes:
- Les dispositions du chapitre IV de la Convention SOLAS en ce qui concerne la composition de l'équipement de communication, afin de permettre la participation au Système mondial de détresse et de sécurité en mer (SMDSM);
 - Les dispositions du chapitre V de la Convention SOLAS en ce qui concerne la composition de l'équipement de navigation;
- iii) Pour les bateaux à passagers naviguant dans la zone RS 3,0 et tous les bateaux naviguant dans la zone RS 4,5 ou RS 6,0:
- Outre les dispositions des chapitres 3 et 15, les dispositions de la Convention SOLAS en ce qui concerne la compartimentation du bateau;
 - Les dispositions de la Convention internationale de 1966 sur les lignes de charge en ce qui concerne le creux de franc-bord minimal en été pour la navigation maritime;
 - Outre les dispositions des chapitres 10 et 15, les dispositions de la Convention SOLAS et du Recueil international de règles relatives aux engins de sauvetage (1996) en ce qui concerne les engins de sauvetage;
 - Outre les dispositions de l'Accord européen relatif au transport international des marchandises dangereuses par voies de navigation intérieures (ADN), les dispositions de la Convention SOLAS et du Recueil international de règles applicables aux systèmes de protection contre l'incendie en ce qui concerne les dispositifs pour les cargaisons liquides des pétroliers, les conduits d'aération et d'évacuation des gaz, les dispositifs de ventilation et d'extinction des incendies et les dispositifs pour les combustibles et les hydrocarbures.

20B-3 Coque

20B-3.1 Résistance

20B-3.1.1 Outre les dispositions du chapitre 3, la coque doit être conçue conformément aux prescriptions d'une société de classification agréée et construite sous la supervision de celle-ci. Le certificat de classification doit indiquer les zones de navigation auxquelles le bateau est adapté.

20B-3.1.2 Le tirant d'eau avant des bateaux de marchandises ne doit pas être inférieur aux valeurs indiquées dans le tableau ci-après, quel que soit l'état de chargement:

<i>Zone</i>	<i>Longueur du bateau, en mètres</i>	<i>Nombre minimal de mètres pour le tirant d'eau avant</i>
RS 2,0	≤ 25	0,5
	≥ 60	0,9
RS 3,0	≤ 25	0,75
	≥ 60	1,4
RS 3,5	≤ 25	0,9
	≥ 60	1,7
RS 4,5	≤ 25	1,2
	≥ 60	2,2
RS 6,0	≤ 25	1,6
	≥ 60	2,9

Note: Le tirant d'eau avant minimal admissible pour les bateaux de longueur provisoire doit être calculé par interpolation linéaire.

20B-3.2 Prescriptions relatives à la conception

20B-3.2.1 Sans préjudice des dispositions de la Convention internationale de 1973 pour la prévention de la pollution par les navires et de l'ADN, les bateaux motorisés, les chalands et les barges doivent avoir une double coque et un double fond. La double coque doit envelopper les cales de chargement et le double fond doit s'étendre de la cloison d'abordage à la cloison de coqueron arrière.

20B-3.2.2 Les bateaux conçus pour le transport de produits pétroliers, de marchandises dangereuses à l'état liquide ou de gaz liquéfiés doivent être équipés d'installations permettant d'accéder sans danger à l'étrave.

20B-3.3 Stabilité

20B-3.3.1 Outre les dispositions du 3-3.2.3, les bateaux effectuant des liaisons internationales doivent être munis du manuel de stabilité en anglais.

20B-3.3.2 Outre les dispositions du 3-5.1.6, la stabilité doit être vérifiée dans les conditions de chargement les plus défavorables et en tenant dûment compte du 3-5.1.5, pour les configurations suivantes au moins:

- i) Avec 100 % du chargement et 100 % de l'avitaillement;
- ii) Avec 100 % du chargement et 10 % de l'avitaillement;
- iii) Sans chargement, mais avec le lest et 100 % de l'avitaillement.

20B-3.3.3 Outre les dispositions du 3-3.2.1, à la suite d'une remise en état, d'une réparation importante ou d'une modernisation, chaque bateau doit être soumis à un essai de stabilité.

20B-3.4 Compartimentation

20B-3.4.1 Les bateaux doivent satisfaire aux dispositions du 20B-2.6.

20B-3.4.2 S'agissant des bateaux effectuant des liaisons côtières, il doit être vérifié que le pont ne peut pas être submergé dans les situations suivantes:

- i) Pour les bateaux à passagers naviguant dans la zone RS 2,0, dans le cas où deux compartiments sont inondés;
- ii) Pour les bateaux automoteurs à pont découvert, les barges à pont découvert et les chalands naviguant dans les zones RS 3,5, RS 3,0 et RS 2,0, dans le cas où un compartiment est inondé;
- iii) Pour les bateaux de marchandises motorisés naviguant dans la zone RS 3,5, dans le cas où le coqueron avant, le coqueron arrière ou un compartiment en double fond ou en double coque est inondé.

20B-3.4.3 Outre les dispositions du 3-4.1.3, la cloison d'abordage doit se trouver à une distance correspondant au moins à la moitié de la largeur de la coque, en arrière de la perpendiculaire avant. Pour les bateaux dont la largeur est supérieure à 14 m, cette distance peut être réduite sous réserve de l'agrément de l'Administration ou d'une société de classification agréée.

20B-3.4.4 Les bateaux de navigation fluviomaritime doivent être munis d'un manuel de stabilité et d'un plan de maîtrise des avaries approuvés par l'Administration ou une société de classification agréée.

20B-3.5 Critères de stabilité et critère des conditions météorologiques

20B-3.5.1 La stabilité du bateau est jugée suffisante selon le critère des conditions météorologiques lorsque, sous l'effet combiné du vent et du roulis, le bateau satisfait aux prescriptions du Recueil de règles de stabilité à l'état intact pour tous les types de navires visés par les instruments de l'OMI, compte tenu du 20B-3.5.2.

20B-3.5.2 La hauteur initiale du métacentre, corrigée de l'effet de carène liquide des cargaisons liquides, doit être de 0,15 m au moins pour tous les types de bateaux, quel que soit l'état de chargement (sauf lorsque le bateau ne contient aucune cargaison).

La hauteur minimale corrigée du métacentre peut être différente, comme dans les cas indiqués au 20B-3.6.

20B-3.6 Prescriptions complémentaires relatives à la stabilité pour certains types de bateaux

20B-3.6.1 Bateaux de marchandises motorisés

- i) La stabilité des bateaux transportant des cargaisons en pontée doit être vérifiée dans des conditions de chargement supplémentaires, à savoir:
 - Avec des compartiments remplis d'une cargaison homogène, produisant un tirant d'eau correspondant à la ligne de charge d'été, des cargaisons en pontée, 100 % de l'avitaillement et du lest liquide si nécessaire;
 - Dans la configuration ci-dessus, mais avec 10 % de l'avitaillement.
- ii) La hauteur du métacentre des bateaux transportant des cargaisons en vrac ou en pontée doit être de 0,2 m au moins.
- iii) Lorsque le coefficient d'arrimage μ n'est pas connu, la stabilité des bateaux transportant du bois dans des compartiments ou en pontée doit être fixée à la valeur minimale $\mu = 2,32 \text{ m}^3/\text{t}$.

20B-3.6.2 Bateaux transportant des conteneurs

La stabilité des bateaux transportant des conteneurs doit être vérifiée dans des conditions de chargement supplémentaires, à savoir:

- Avec le nombre maximal de conteneurs, chacun d'eux ayant un poids égal à 60 % du poids brut maximal pour chaque type de conteneur, 100 % de l'avitaillement et du lest liquide si nécessaire;
- Dans la configuration ci-dessus, mais avec 10 % de l'avitaillement;
- Avec le nombre maximal de conteneurs, vides, du lest et 100 % de l'avitaillement;
- Dans la configuration ci-dessus, mais avec 10 % de l'avitaillement.

20B-3.6.3 Remorqueurs

- i) Outre les dispositions du 3-5.3.3.1, la stabilité des remorqueurs doit être vérifiée dans les conditions de chargement suivantes:
 - Avec 100 % de l'avitaillement;
 - Avec 10 % de l'avitaillement.
- ii) La vérification doit avoir lieu sous l'effet dynamique des à-coups de la remorque et en tenant compte du roulis. Le résultat doit être le suivant:

$$\Delta g(d_{perm} - d_k) \geq M_p,$$

où M_p est le moment d'inclinaison, exprimé en kNm, résultant de l'effet dynamique des à-coups de la remorque; M_p est fixé selon les prescriptions de l'Administration ou d'une société de classification agréée;

Δ est le déplacement, exprimé en t;

g est l'accélération gravitationnelle ($g = 9,81 \text{ m/s}^2$);

d_{perm} est le bras de levier de moment admissible, obtenu à partir du diagramme de stabilité dynamique, à l'angle d'inclinaison admissible, m;

d_k est le bras de levier de moment admissible, obtenu à partir du diagramme de stabilité dynamique, selon l'amplitude de roulis estimée.

- iii) La vérification doit avoir lieu sous l'effet des à-coups de la remorque, mais sans tenir compte de l'effet de carène liquide des cargaisons liquides.

20B-3.6.4 Barges remorquées

(sans objet)

20B-3.6.5 Givrage

Pour les bateaux soumis à des températures négatives en cours de navigation, il convient de tenir compte du givrage dans les calculs de stabilité.

20B-4 Protection contre l'incendie

20B-4.1 Les bateaux doivent satisfaire aux dispositions du 20B-2.6.

20B-4.2 Sur les automoteurs, on doit trouver un plan de sécurité en cas d'incendie au poste de pilotage principal, à la timonerie et à des endroits bien visibles dans les coursives. Le plan de sécurité en cas d'incendie ou un livret contenant ce plan doit être conservé en dehors du rouf, à un endroit déterminé protégé contre l'impact de la mer.

20B-5 Franc-bord et ligne de charge

20B-5.1 Franc-bord

20B-5.1.1 Le franc-bord minimal d'été doit être fixé en tenant compte des dispositions du 20B-2.6.

20B-5.1.2 Pour les bateaux effectuant des liaisons côtières dans les zones RS 3,5 (à l'exception des bateaux à passagers), RS 3,0 et RS 2,0, le franc-bord minimal doit être fixé conformément aux prescriptions de l'Administration ou d'une société de classification agréée.

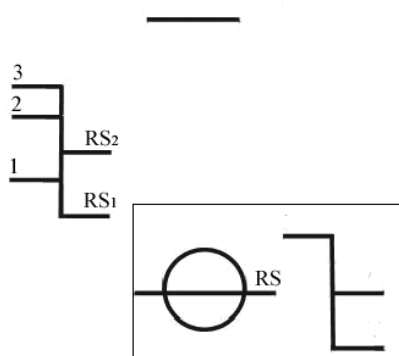
20B-5.1.3 En ce qui concerne les bateaux également conçus pour naviguer dans les zones 1, 2 et 3, il convient en outre de tenir compte des dispositions des 4-4.2 et 4-4.4.

20B-5.1.4 Les bateaux naviguant en mer doivent porter une marque de franc-bord, conformément aux dispositions de la Convention internationale de 1966 sur les lignes de charge.

Les marques ci-après doivent être placées après la marque d'enfoncement dans la direction de la poupe:

- i) Marques de navigation sur les voies navigables intérieures des zones 1, 2 et 3, conformément aux dispositions du 4-4.1.2;
- ii) Une marque de mesure, conformément aux dispositions de la Convention relative au jaugeage des bateaux de navigation intérieure, dans le cas où le bateau est jaugé selon cette convention;
- iii) Marques de navigation dans les zones maritimes, en eau salée, où le bateau est autorisé à naviguer dans des vagues d'une hauteur inférieure à celle constatée dans lesdites zones. Par exemple, dans le cas d'un bateau en zone RS 3,5, les zones RS 3,0 et 2,0.

La ligne de charge est représentée ci-après:



(Ligne de charge conformément aux dispositions de la Convention internationale de 1966 sur les lignes de charge)

RS₁ et RS₂ – lignes correspondant au tirant d'eau maximal pour la navigation dans les zones maritimes où la hauteur des vagues est inférieure par rapport à la zone de navigation principale;

1, 2 et 3 – lignes correspondant au tirant d'eau maximal pour la navigation sur les voies navigables intérieures des zones 1, 2 et 3 respectivement.

20B-5.2 Écoutilles et couvercles des ouvertures

20B-5.2.1 Les couvercles des écoutilles doivent être conçus pour résister à la charge due à la houle en fonction de la zone de navigation, de la longueur du bateau et de la charge résultant de la cargaison à entreposer sur le couvercle.

Les charges minimales admises pour les couvercles des écoutilles doivent satisfaire aux prescriptions de l'Administration ou d'une société de classification agréée.

20B-6 Machines et équipements

20B-6.1 Installations de gouverne et dispositif de propulsion

20B-6.1.1 Les installations de gouverne et le dispositif de propulsion doivent satisfaire aux dispositions du chapitre 6.

20B-6.1.2 Les bateaux à passagers et les bateaux de marchandises motorisés dont la surface de projection latérale sur le plan central est supérieure à 800 m² doivent être équipés d'un propulseur à l'avant et/ou à l'arrière en plus du dispositif de propulsion principal.

Note: La surface de projection latérale comprend les parties humides et sèches du bateau, ainsi que la surface de la cargaison en pontée.

20B-6.2 Ancres

20B-6.2.1 Les bateaux doivent être pourvus d'ancres et de chaînes sur la base de la valeur N . Pour les bateaux naviguant dans les zones RS 2,0, RS 3,0, RS 3,5 et RS 4,5, N (exprimé en m²) doit être fixé conformément aux dispositions du 10-1.2.2.

Pour les bateaux naviguant dans la zone RS 6,0, N (valeur ne correspondant pas à une dimension) est calculé comme suit:

s'agissant des bateaux à passagers, des bateaux de marchandises motorisés et des bateaux-citernes:

$$N = 0,85 \nabla^{2/3} + 1,7B_{WL}h + 0,085S_v;$$

s'agissant des bateaux non motorisés:

$$N = 1,0625 \nabla^{2/3} + 2,125B_{WL}h + 0,10625S_v;$$

s'agissant des remorqueurs:

$$N = 0,85 \nabla^{2/3} + 1,7(B_{WL}a + \Sigma h_i b_i) + 0,085S_v;$$

où ∇ est le déplacement d'eau correspondant à la ligne de charge d'été, exprimé en m³;

B_{WL} est la largeur du bateau dans la ligne de flottaison, en m;

S_v est la surface latérale comprise dans la longueur L_{WL} du bateau, selon la ligne de charge d'été, en m². Pour le calcul de la valeur S_v , il convient de considérer uniquement la surface latérale de la coque, ainsi que les superstructures et les roufs d'une largeur supérieure à 0,25 B_{WL} ;

h est la distance entre la ligne de charge d'été et le bord supérieur du bordé du rouf le plus élevé, calculée comme suit et exprimée en m:

$$h = a + \sum h_i;$$

a est la distance entre la ligne de charge d'été et le bord supérieur du bordé du pont supérieur près du milieu du bateau, exprimée en m:

h_i est la hauteur de chaque couche de superstructures ou de roufs ayant une largeur supérieure à $0,25 B_{WL}$ sur l'axe du bateau. Lorsqu'une couche comporte deux superstructures ou roufs, ou plus, il convient de considérer uniquement la superstructure ou le rouf ayant la plus grande largeur. Dans la couche la plus basse, h_i est mesurée sur l'axe du bateau à partir du pont supérieur ou, si ce dernier comporte un décrochement, à partir de la ligne horizontale représentant la prolongation du pont supérieur;

b_i est la largeur de chaque couche de superstructures ou de roufs ayant une largeur supérieure à $0,25 B_{WL}$, en m.

La tonture et l'assiette ne doivent pas être prises en considération dans le calcul de h . Les mâts, les cornes de charge, le gréement, les garde-corps et autres structures semblables ainsi que le pavois et les surbaux d'écouille dont la hauteur est inférieure à 1,5 m peuvent être ignorés pour le calcul des valeurs h et A . Si le pavois ou les surbaux d'écouille ont une hauteur supérieure à 1,5 m, il convient de les considérer comme des roufs ou des superstructures.

20B-6.2.2 Les bateaux pour lesquels N est supérieur à 75 m^2 doivent être équipés de deux ancres avant. Ceux pour lesquels N est égal ou inférieur à 75 m^2 peuvent être pourvus d'une seule ancre.

20B-6.2.3 La masse totale P , en kg, des ancres avant est calculée comme indiqué dans le tableau ci-après. Dans tous les cas, la valeur pour les ancres ne doit pas être inférieure à N :

Zone	Type de bateau	N	P , en kg
RS 2,0	Bateau de marchandises ou bateau de passagers motorisé	de 50 à 5 200	$1,90971 \cdot N^{0,912368} - 11,1760$
	Bateau non motorisé	de 150 à 5 200	$1,8253 \cdot N^{0,9174657} - 0,5589$
	Remorqueur	de 50 à 1 600	$\exp(0,78894 + 0,9164 \cdot \ln N)$
RS 3,0	Bateau de marchandises ou bateau de passagers motorisé	moins de 1 000	$1/(0,000248 + 0,5997 / N)$
		1 000 et plus	$234,5 + 1,097 N$
	Bateau non motorisé	de 200 à 1 000	$18,72 + 2,9996 \cdot N^{0,868}$
		1 000 et plus	$63,803 + 1,828 \cdot N^{0,943}$
Remorqueur	de 50 à 2 000	$1/(0,1061 \cdot \ln N / N - 7,42 \cdot 10^{-5})$	
RS 3,5 RS 4,5	Voir la zone RS 3,0	Voir la zone RS 3,0	20 % de plus que la valeur calculée pour la zone RS 3,0
RS 6,0	Tout bateau	de 10 à 2 500	$1/(1,997 \cdot 10^{-6} + 0,1625 / N)$

20B-6.2.4 La longueur totale l_A , en m, des chaînes des ancres avant est calculée comme indiqué dans le tableau ci-après:

<i>Zone</i>	<i>Type de bateau</i>	<i>N</i>	<i>l_A, en m</i>
RS 2,0	Bateau de marchandises ou bateau de passagers motorisé	de 50 à 5 200	$1/(0,0036455 + 0,22895 \cdot \ln N / N)$
	Bateau non motorisé	de 150 à 5 200	$(928,5287 \cdot (\ln N)^2 - 16 660,441)^{0,5}$
	Remorqueur	de 50 à 1 600	$1/(0,0035 + 1,13 / N)$
RS 3,0	Bateau de marchandises ou bateau de passagers motorisé	moins de 1 000	$1/(0,002565 + 0,1826 \cdot \ln N / N)$
		1 000 et plus	$1/(0,00277 + 1,3056 / N)$
	Bateau non motorisé	de 200 à 1 000	$(15,972 - 959,209 / N)^2$
		1 000 et plus	$1/(0,00297 + 1,563 / N)$
Remorqueur	de 50 à 2 000	$1/(0,0024 + 0,18 \ln N / N)$	
RS 3,5 RS 4,5	Voir la zone RS 3,0	Voir la zone RS 3,0	25 % de plus que la valeur calculée pour la zone RS 3,0
RS 6,0	Tout bateau	de 10 à 2 500	$57,19 + 9,12 (\ln N)^2$

La valeur obtenue par calcul pour l_A doit être arrondie, par excès ou par défaut, au multiple le plus proche d'une longueur de manille. Les valeurs de l_A ne doivent pas être inférieures à celles indiquées au 10-1.4.1. Si la longueur totale des chaînes d'ancre est un multiple d'un nombre impair de manilles, la longueur d'une des chaînes doit être augmentée d'une manille.

20B-6.2.5 Les ancres de poupe destinées aux bateaux naviguant dans les zones RS 2,0, RS 3,0, RS 3,5 et RS 4,5 doivent satisfaire aux dispositions du 10-1.3, P étant calculé conformément au 20B-6.2.3.

20B-6.2.6 S'agissant des bateaux de la zone RS 6,0 pour lesquels N est compris entre 35 et 205, la masse P de l'ancre de poupe correspond à N . Lorsque N est supérieur à 205, la masse de l'ancre de poupe doit être au moins égale à 75 % de la masse d'une ancre avant.

La longueur de la chaîne de l'ancre de poupe pour les bateaux de la zone RS 6,0 est déterminée sur la base du 20B-6.2.6. Lorsque N est compris entre 35 et 205:

$$l_A = 92 - 11 504 \cdot \ln N / N^2.$$

Lorsque N est supérieur à 205, la longueur de la chaîne de l'ancre de poupe est égale à la moitié de la longueur totale des chaînes des ancres avant.

20B-6.3 Dispositifs d'amarrage

20B-6.3.1 Pour les bateaux de la zone RS 2,0, le nombre et la longueur des amarres doivent satisfaire aux dispositions du 10-1.4.5. Les bateaux des zones RS 3,0, RS 3,5 et RS 4,5 dont la longueur est inférieure ou égale à 85 m doivent être pourvus de 3 amarres au moins, chacune ayant une longueur de 100 m au moins. Les bateaux des zones RS 3,0, RS 3,5 et RS 4,5 dont la longueur est supérieure à 85 m doivent être munis de 4 amarres au moins, chacune ayant une longueur de 120 m au moins.

20B-6.3.2 Pour les bateaux de la zone RS 6,0, le nombre et la longueur des amarres doivent être déterminés comme suit sur la base de N (calculé conformément au 20B-6.2.1):

<i>N</i>	<i>Nombre et longueur des amarres</i>
$10 < N \leq 25$	au moins deux amarres d'une longueur de 30 m au moins
$25 < N \leq 50$	au moins deux amarres d'une longueur de 50 m au moins
$50 < N \leq 205$	au moins trois amarres d'une longueur au moins égale à: 80 m lorsque $N \leq 70$; 100 m lorsque $70 \leq N \leq 90$; 110 m lorsque $90 \leq N \leq 130$; 120 m lorsque $130 \leq N \leq 205$
$205 < N \leq 1\,480$	au moins quatre amarres d'une longueur au moins égale à: 120 m lorsque $205 \leq N \leq 280$; 140 m lorsque $280 \leq N \leq 500$; 160 m lorsque $500 \leq N \leq 720$; 170 m lorsque $720 \leq N \leq 980$; 180 m lorsque $980 \leq N \leq 1\,480$
$1\,480 < N \leq 2\,500$	au moins cinq amarres d'une longueur au moins égale à: 190 m lorsque $1\,480 \leq N \leq 2\,080$; 200 m lorsque $2\,080 \leq N \leq 2\,500$

20B-6.3.3 S'agissant des bateaux de la zone RS 6,0 pour lesquels S_v/N est supérieur à 0,9, le nombre d'amarres prescrit au 20B-6.3.2 doit être augmenté de:

- i) 1 lorsque $0,9 < S_v/N \leq 1,1$;
- ii) 2 lorsque $1,1 < S_v/N \leq 1,2$;
- iii) 3 lorsque $S_v/N > 1,2$.

20B-6.4 Engins de sauvetage

20B-6.4.1 Les bateaux doivent satisfaire aux dispositions de la présente section, ainsi qu'aux dispositions pertinentes du 20B-2.6.

20B-6.4.2 Les engins de sauvetage doivent être certifiés conformes par un organisme compétent habilité par l'Administration ou une société de classification agréée.

20B-6.4.3 Chaque bateau doit être équipé d'un canot de secours. L'un des canots de sauvetage ou un canot de service peut être utilisé comme canot de secours sous réserve qu'il soit conforme aux prescriptions pertinentes, y compris en ce qui concerne les dispositifs de mise à l'eau et de repêchage.

20B-6.4.4 Les bateaux conçus pour le transport de produits pétroliers, de marchandises dangereuses à l'état liquide ou de gaz liquéfiés dont la longueur est inférieure à 85 m et qui effectuent des liaisons côtières peuvent être équipés d'une seule embarcation de sauvetage permettant à 100 % des passagers à bord du bateau d'occuper une place assise à condition que cette embarcation puisse être mise à l'eau depuis chaque bord du bateau.

20B-6.4.5 Des dispositifs d'évacuation en mer sont recommandés pour les bateaux à passagers de plus de 30 m de longueur effectuant des liaisons côtières dans la zone RS 2,0 et équipés de radeaux de sauvetage à mise à l'eau en chute libre.

20B-6.4.6 Dans le cas où un bateau à passagers effectuant une liaison côtière dans la zone RS 2,0 est équipé de radeaux de sauvetage à mise à l'eau en chute libre, mais qu'il n'existe pas de dispositif d'évacuation en mer, des combinaisons d'immersion doivent être prévues pour tous les passagers devant prendre place sur les radeaux.

20B-6.4.7 Les bateaux à passagers effectuant des liaisons côtières dans la zone RS 2,0 doivent être équipés d'embarcations de sauvetage motorisées.

20B-6.4.8 Les bateaux des zones RS 3,0 et RS 2,0 destinés au transport de marchandises dangereuses dont le point d'éclair ne dépasse pas 60 °C et qui ne sont pas régis par la Convention SOLAS de 1974 doivent être munis d'embarcations de sauvetage résistant au feu.

20B-6.5 Timonerie

20B-6.5.1 Outre les dispositions du chapitre 7, les fenêtres de la timonerie doivent autoriser la vision de nuit sans obstruction, à l'aide d'un projecteur de recherche.

20B-6.5.2 La disposition et la couleur des feux de signalisation pour la navigation sur les voies navigables intérieures doivent satisfaire aux prescriptions du Code européen des voies de navigation intérieure (CEVNI).

20B-6.6 Dispositifs de lutte contre l'incendie

20B-6.6.1 Les bateaux doivent satisfaire aux dispositions du 20B-2.6.

20B-7 Groupe motopropulseur et appareils électriques

20B-7.1 Généralités

20B-7.1.1 Les organes du groupe motopropulseur ainsi que les systèmes et appareils électriques doivent être conçus pour fonctionner à la température ambiante dans les locaux fermés, de 0 à 50 °C, et sur le pont découvert de -25 à 50 °C.

Il est admis que la température de l'eau à l'extérieur du bateau est de 20 °C (32 °C pour les bateaux naviguant dans les zones tropicales).

20B-7.1.2 Le groupe motopropulseur doit pouvoir fonctionner dans toutes les conditions d'exploitation normales compte tenu d'une gîte et d'un angle d'assiette permanents pouvant atteindre respectivement 15° et 5°, et d'un roulis et d'un tangage simultanés pouvant atteindre respectivement 22,5° et 7,5°.

20B-7.2 Moteurs à combustion interne

20B-7.2.1 La durée d'inversion des machines principales ne doit pas dépasser les valeurs suivantes selon la vitesse du bateau:

- i) 25 s à pleine vitesse;
- ii) 15 s à petite vitesse.

20B-7.3 Protection des arbres porte-hélices contre la corrosion

20B-7.3.1 Les arbres porte-hélices fabriqués à partir de matériaux sensibles à la corrosion doivent être protégés contre celle-ci au moyen de revêtements métalliques ou d'autres revêtements approuvés par l'Administration ou une société de classification agréée.

20B-7.4 Système d'alarme

20B-7.4.1 Les bateaux doivent être équipés d'un système d'alarme, destiné à alerter un technicien en vue d'une intervention dans la salle des machines, pouvant être activé:

- i) Manuellement à partir du poste de commande central ou d'un poste de commande local des machines principales;
- ii) Automatiquement, dans le cas où l'alarme de défaillance du groupe motopropulseur n'est pas désactivée dans un délai donné.

Le signal d'alarme doit être visible dans les locaux où peut se trouver le personnel responsable du groupe motopropulseur.
