



ЭКОНОМИЧЕСКИЙ  
И СОЦИАЛЬНЫЙ СОВЕТ

Distr.  
GENERAL

TRANS/WP.29/1033  
3 September 2004

RUSSIAN  
Original: ENGLISH and FRENCH

ЕВРОПЕЙСКАЯ ЭКОНОМИЧЕСКАЯ КОМИССИЯ

КОМИТЕТ ПО ВНУТРЕННЕМУ ТРАНСПОРТУ

Всемирный форум для согласования правил  
в области транспортных средств (WP.29)

ПРОЕКТ ПРАВИЛ:

ЕДИНООБРАЗНЫЕ ТЕХНИЧЕСКИЕ ПРЕДПИСАНИЯ, КАСАЮЩИЕСЯ  
ХАРАКТЕРИСТИК ГОРЕНИЯ МАТЕРИАЛОВ, ИСПОЛЬЗУЕМЫХ В  
КОНСТРУКЦИИ ВНУТРЕННИХ ЭЛЕМЕНТОВ ОПРЕДЕЛЕННЫХ  
КАТЕГОРИЙ МЕХАНИЧЕСКИХ ТРАНСПОРТНЫХ СРЕДСТВ

Передано Рабочей группой по общим предписаниям,  
касающимся безопасности (GRSG)

Примечание: Приведенный ниже текст был принят Административным комитетом (АС.1) измененного Соглашения 1958 года на его двадцать седьмой сессии в соответствии с рекомендацией, вынесенной WP.29 на его сто тридцать третьей сессии. В его основу положен документ TRANS/WP.29/2002/23 с исправлениями, содержащимися в документе TRANS/WP.29/2003/72 (TRANS/WP.29/1016, пункт 84).

## Правила № xxxx

**ЕДИНООБРАЗНЫЕ ТЕХНИЧЕСКИЕ ПРЕДПИСАНИЯ, КАСАЮЩИЕСЯ  
ХАРАКТЕРИСТИК ГОРЕНИЯ МАТЕРИАЛОВ, ИСПОЛЬЗУЕМЫХ В  
КОНСТРУКЦИИ ВНУТРЕННИХ ЭЛЕМЕНТОВ ОПРЕДЕЛЕННЫХ  
КАТЕГОРИЙ МЕХАНИЧЕСКИХ ТРАНСПОРТНЫХ СРЕДСТВ**

## СОДЕРЖАНИЕ

	<u>Стр.</u>
1. Область применения .....	3
2. Определения .....	3
3. Заявка на официальное утверждение .....	5
4. Официальное утверждение .....	6
5. Часть I - Определения - Спецификации .....	9
6. Часть II - Определения - Спецификации .....	10
7. Модификация типа и распространение официального утверждения .....	13
8. Соответствие производства .....	14
9. Санкции, налагаемые за несоответствие производства .....	14
10. Окончательное прекращение производства .....	14
11. Названия и адреса технических служб, уполномоченных проводить испытания для официального утверждения, и административных органов .....	15
 <b>ПРИЛОЖЕНИЯ</b>	
<u>Приложение 1</u> - Справочный документ по транспортному средству .....	16
<u>Приложение 2</u> - Справочный документ по элементу оборудования .....	19
<u>Приложение 3</u> - Сообщение, касающееся официального утверждения типа транспортного средства .....	20
<u>Приложение 4</u> - Сообщение, касающееся официального утверждения типа элемента оборудования .....	22
<u>Приложение 5</u> - Схемы знаков официального утверждения .....	24
<u>Приложение 6</u> - Испытание для определения скорости горения материалов в горизонтальной плоскости .....	26
<u>Приложение 7</u> - Испытание для определения характеристик плавления материалов .....	34
<u>Приложение 8</u> - Испытание для определения скорости горения материалов в вертикальной плоскости .....	40

## 1. ОБЛАСТЬ ПРИМЕНЕНИЯ

- 1.1 Настоящие Правила применяются в отношении характеристик горения (воспламеняемость, скорость горения и плавкость) материалов, используемых в конструкции внутренних элементов транспортных средств классов II и III категории МЗ 1/, перевозящих более 22 пассажиров, но не предназначенных для перевозки стоящих пассажиров и использования в городских условиях (городские автобусы).

Официальные утверждения типа предоставляются в отношении следующего:

- 1.2 Часть I - Официальное утверждение типа транспортного средства в отношении характеристик горения внутренних элементов оборудования, используемых в пассажирском салоне.
- 1.3 Часть II - Официальное утверждение элемента оборудования (материалы, сиденья, шторы, разделительные перегородки и т.д.) в отношении его характеристик горения.

## 2. ОПРЕДЕЛЕНИЯ: Общие понятия

- 2.1 под "заводом-изготовителем" подразумевается лицо или структура, отвечающие перед компетентным органом, выдающим официальное утверждение, за все аспекты процесса официального утверждения типа и за обеспечение соответствия производства. Требование в отношении непосредственного привлечения указанного лица или структуры ко всем этапам сборки транспортного средства или элемента оборудования, подлежащего процессу официального утверждения, не предъявляется;
- 2.2 под "пассажирским салоном" подразумевается пространство, предназначенное для размещения пассажиров (включая бар, кухню, туалет и т.д.) и ограниченное:
- крышей,
  - полом,
  - боковыми стенками кузова,

---

1/ Как они определены в Сводной резолюции о конструкции транспортных средств (СР.3), приложение 7 (документы TRANS/WP.29/78/Rev.1/Amend.2).

- дверьми,
- внешним остеклением,
- перегородкой в задней части кузова или плоскостью заднего сиденья,
- задней опорной стойкой,
- со стороны водителя и в продольной вертикальной средней плоскости транспортного средства - вертикальной поперечной плоскостью, проходящей через точку R сиденья водителя, как она определена в Правилах № 17,
- с противоположной стороны и в продольной вертикальной средней плоскости транспортного средства - перегородкой в передней части кузова;

- 2.3 под "комплектующими материалами" подразумеваются изделия в виде объемных материалов (например, рулоны обивочного материала) или предварительно отформованных элементов оборудования, поставляемых заводу-изготовителю для оснащения ими типа транспортного средства, официально утвержденного на основании настоящих Правил, или поставляемых мастерским для использования в ходе технического обслуживания или ремонта транспортного средства;
- 2.4 под "сиденьем" подразумевается приспособление с надлежащей отделкой, которое может быть встроено или не встроено в конструкцию транспортного средства, предназначенное для размещения одного взрослого человека. Данный термин охватывает как индивидуальное сиденье, так и часть многоместного нераздельного сиденья, предназначенную для одного взрослого человека;
- 2.5 под "группой сидений" подразумеваются либо многоместное нераздельное сиденье, либо раздельные сиденья, уставленные друг около друга (т.е. если наиболее выходящие вперед крепления одного сиденья находятся на одной линии с наиболее заглубленными креплениями другого сиденья либо перед ними и на одной линии с наиболее выходящими вперед креплениями другого сиденья либо за ними), на которых может уместиться один или несколько взрослых людей;
- 2.6 под "многоместным нераздельным сиденьем" подразумевается приспособление с надлежащей отделкой, предназначенное для более чем одного взрослого человека.

### 3. ЗАЯВКА НА ОФИЦИАЛЬНОЕ УТВЕРЖДЕНИЕ

- 3.1 Заявка на официальное утверждение типа транспортного средства или элемента оборудования в соответствии с настоящими Правилами представляется заводом-изготовителем.
- 3.2 К заявке прилагается справочный документ, соответствующий образцу, приводимому в приложении 1 или в приложении 2.
- 3.3 Технической службе, уполномоченной проводить испытания для официального утверждения, должно быть представлено следующее:
- 3.3.1 в случае официального утверждения транспортного средства: транспортное средство, представляющее тип транспортного средства, подлежащего официальному утверждению;
- 3.3.2 в случае внутренних элементов оборудования, уже официально утвержденных по типу конструкции: к заявке на официальное утверждение типа транспортного средства должны прилагаться перечень номеров официального утверждения и обозначения типа соответствующих частей, используемые производителем;
- 3.3.3 в случае внутренних элементов оборудования, не имеющих официального утверждения ЕЭК по типу конструкции:
- 3.3.3.1 образцы, число которых указано в приложениях 6-8, элементов оборудования, используемых в транспортных средствах, представляющих тип элемента оборудования, подлежащего официальному утверждению;
- 3.3.3.2 кроме того, для целей последующего контроля соответствующей технической службе должен быть представлен один дополнительный образец;
- 3.3.3.3 в случае таких приспособлений, как сиденья, шторки, разделительные перегородки и т.д., - образцы, указанные в пункте 3.3.3.1, плюс по одному из вышеуказанных приспособлений в комплектном исполнении;
- 3.3.3.4 на образцы должна быть нанесена четкая и нестираемая маркировка с указанием фабричной или торговой марки подателя заявки и обозначения типа.

#### 4. ОФИЦИАЛЬНОЕ УТВЕРЖДЕНИЕ

- 4.1 Если тип оборудования, представленного на официальное утверждение в соответствии с настоящими Правилами, удовлетворяет предписаниям соответствующего(их) раздела(ов) настоящих Правил, то данный тип считается официально утвержденным.
- 4.2 Каждому официально утвержденному типу присваивается номер официального утверждения. Первые две цифры этого номера (в настоящее время 00, что соответствует Правилам в их первоначальном варианте) указывают серии поправок, включающих самые последние значительные технические изменения, внесенные в Правила к моменту предоставления официального утверждения. Одна и та же Договаривающаяся сторона не может присвоить этот номер другому типу транспортного средства или элемента оборудования, определенному в настоящих Правилах.
- 4.3 Договаривающиеся стороны Соглашения, применяющие настоящие Правила, уведомляются об официальном утверждении или распространении официального утверждения типа на основании настоящих Правил посредством одной из карточек, соответствующих образцам, приведенным соответственно в приложениях 3 или 4 к настоящим Правилам.
- 4.4 На каждом транспортном средстве, соответствующем типу, официально утвержденному на основании настоящих Правил, на упаковке каждого материала (см. пункт 4.4.2.3), соответствующего типу, официально утвержденному на основании настоящих Правил, и на каждом поставляемом отдельно элементе оборудования, соответствующем типу, официально утвержденному на основании настоящих Правил, должен проставляться на видном и легкодоступном месте, указанном в карточке официального утверждения, международный знак официального утверждения, состоящий из:

- 4.4.1 круга, в котором проставлена буква "E", за которой следует отличительный номер страны, предоставившей официальное утверждение типа элемента оборудования 2/;
- 4.4.2 проставленных вблизи круга:
- 4.4.2.1 условных обозначений, указывающих направление, применительно к которому была определена скорость горения элемента оборудования:
- ↔ применительно к горению в горизонтальной плоскости (приложение 6),
  - ↑ применительно к горению в вертикальной плоскости (приложение 8),
  - ↓ применительно к горению в горизонтальной и вертикальной плоскостях (приложения 6 и 8);

---

2/ 1 - Германия, 2 - Франция, 3 - Италия, 4 - Нидерланды, 5 - Швеция, 6 - Бельгия, 7 - Венгрия, 8 - Чешская Республика, 9 - Испания, 10 - Сербия и Черногория, 11 - Соединенное Королевство, 12 - Австрия, 13 - Люксембург, 14 - Швейцария, 15 - (не присвоен), 16 - Норвегия, 17 - Финляндия, 18 - Дания, 19 - Румыния, 20 - Польша, 21 - Португалия, 22 - Российская Федерация, 23 - Греция, 24 - Ирландия, 25 - Хорватия, 26 - Словения, 27 - Словакия, 28 - Беларусь, 29 - Эстония, 30 - (не присвоен), 31 - Босния и Герцеговина, 32 - Латвия, 33 - (не присвоен), 34 - Болгария, 35, 36 - (не присвоены), 37 - Турция, 38, 39 - (не присвоены), 40 - бывшая югославская Республика Македония, 41 - (не присвоен), 42 - Европейское сообщество (официальные утверждения предоставляются его государствам-членам с использованием их соответствующего условного обозначения ЕЭК), 43 - Япония, 44 - (не присвоен), 45 - Австралия, 46 - Украина, 47 - Южная Африка, 48 - Новая Зеландия, 49 - Кипр и 50 - Мальта. Последующие порядковые номера присваиваются другим странам в хронологическом порядке ратификации ими Соглашения о принятии единообразных технических предписаний для колесных транспортных средств, предметов оборудования и частей, которые могут быть установлены и/или использованы на колесных транспортных средствах, и об условиях взаимного признания официальных утверждений, выдаваемых на основе этих предписаний, или в порядке их присоединения к этому Соглашению, и присвоенные им таким образом номера сообщаются Генеральным секретарем Организации Объединенных Наций Договаривающимся сторонам Соглашения.

- 4.4.2.2 условного обозначения "V", указывающего на то, что элемент оборудования был официально утвержден в отношении его характеристик плавления (приложение 7), и/или условного обозначения "CD", указывающего на то, что элемент оборудования был официально утвержден в качестве комплектного устройства, как, например, сиденья, разделительные перегородки, решетчатый багажник и т.д.;
- 4.4.2.3 для комплектующих материалов проставление отдельной маркировки не требуется. Однако упаковка, в которой они поставляются, должна быть четко помечена описанным выше знаком официального утверждения;
- 4.4.2.4 на крупных элементах оборудования, например сиденьях, состоящих из более чем одной детали официально утвержденного материала, для которых предусматривается отдельная маркировка, может проставляться единый знак, указывающий номер (номера) официального утверждения используемого(ых) материала(ов).
- 4.4.3 Если тип оборудования соответствует типу, официально утвержденному на основании других приложенных к Соглашению правил в той же стране, которая предоставила официальное утверждение на основании настоящих Правил, то условное обозначение, предусмотренное в пункте 4.4.1, повторять не следует; в этом случае номера правил, в соответствии с которыми предоставляется официальное утверждение в стране, предоставившей официальное утверждение на основании настоящих Правил, располагаются в вертикальных колонках, помещаемых справа от условного обозначения, предусмотренного в пункте 4.4.1.
- 4.4.4 Знак официального утверждения должен быть четким и нестираемым.
- 4.4.5 В случае транспортного средства знак официального утверждения помещается рядом с прикрепляемой заводом-изготовителем табличкой, на которой приводятся характеристики транспортного средства, или проставляется на этой табличке.
- 4.4.6 В приложении 5 к настоящим Правилам изображены в качестве примера схемы знаков официального утверждения.



5. ЧАСТЬ I: ОФИЦИАЛЬНОЕ УТВЕРЖДЕНИЕ ТИПА ТРАНСПОРТНОГО СРЕДСТВА В ОТНОШЕНИИ ХАРАКТЕРИСТИК ГОРЕНИЯ ВНУТРЕННИХ ЭЛЕМЕНТОВ ОБОРУДОВАНИЯ, ИСПОЛЬЗУЕМЫХ В ПАССАЖИРСКОМ САЛОНЕ

5.1 Определение

Для цели части I настоящих Правил:

5.1.1 под "типом транспортного средства" подразумеваются транспортные средства, не имеющие между собой различий в отношении таких существенных особенностей, как обозначение типа, используемое заводом-изготовителем.

5.2 Спецификации

5.2.1 Материалы, предназначенные для внутренней облицовки пассажирского салона и используемые в транспортном средстве, подлежащем официальному утверждению по типу конструкции, должны удовлетворять предписаниям части II настоящих Правил.

5.2.2 Материалы и/или приспособления, используемые в пассажирском салоне и/или в устройствах, официально утвержденных в качестве элементов оборудования, должны размещаться таким образом, чтобы сводить к минимуму опасность возгорания и распространения огня.

5.2.3 Такие материалы, предназначенные для внутренней облицовки, и/или приспособления подлежат размещению исключительно сообразно их назначению, причем с учетом результатов испытания (испытаний), которому (которым) они были подвергнуты (см. пункты 6.2.1, 6.2.2 и 6.2.3), особенно в отношении их характеристик горения и плавления (в горизонтальной/вертикальной плоскости).

5.2.4 Любая клеевая основа, используемая для прикрепления материала, предназначенного для внутренней облицовки, к несущей структуре, не должна, в той мере, в какой это возможно, усугублять характеристики горения материала.

6. ЧАСТЬ II: ОФИЦИАЛЬНОЕ УТВЕРЖДЕНИЕ ЭЛЕМЕНТА  
ОБОРУДОВАНИЯ В ОТНОШЕНИИ ЕГО ХАРАКТЕРИСТИК ГОРЕНИЯ

6.1 Определения

Для цели части II настоящих Правил:

- 6.1.1 под "типом элемента оборудования" подразумеваются элементы оборудования, не имеющие между собой различий в отношении таких существенных характеристик, как:
- 6.1.1.1 обозначение типа, используемое заводом-изготовителем;
  - 6.1.1.2 предназначение (обивка сидений, внутренняя облицовка крыши и т.д.);
  - 6.1.1.3 исходный(е) материал(ы) (например, ткань, пластик, резина, композиционные материалы);
  - 6.1.1.4 количество слоев в случае составных материалов; и
  - 6.1.1.5 другие характеристики, если они оказывают заметное влияние на параметры функционирования, предписанные настоящими Правилами;
- 6.1.2 под "скоростью горения" подразумевается отношение длины сгоревшего отрезка, измеренной в соответствии с приложением 6 и/или приложением 8 к настоящим Правилам, и времени, понадобившегося для того, чтобы этот отрезок сгорел. Этот показатель выражается в миллиметрах в минуту;
- 6.1.3 под "составным материалом" подразумевается материал, состоящий из нескольких слоев аналогичных или различных материалов, скрепленных путем склеивания, прессования, сплавления, сварки и т.д. Если соприкосновение материалов не является сплошным (например, в случае сшивания, сварки током высокой частоты, клепки), то такие материалы не считаются составными материалами;
- 6.1.4 под "необлицованной поверхностью" подразумевается та сторона материала, составляющего внутреннюю обшивку транспортного средства, которая обращена внутрь пассажирского салона;

6.1.5 под "обивкой" подразумевается сочетание основы и поверхностной отделки, составляющих в совокупности обтягивающее покрытие рамы сиденья;

6.1.6 под "внутренней облицовкой" подразумевается(ются) материал(ы), составляющий (составляющие в совокупности) отделочное покрытие и подложку крыши, стенок или пола.

## 6.2 Спецификации

6.2.1. Испытанию, описанному в приложении 6 к настоящим Правилам, подвергаются следующие материалы:

- a) материал(ы), используемый(е) для обивки любого сиденья или его принадлежностей (включая сиденье водителя);
- b) материал(ы), используемый(е) для внутренней облицовки крыши;
- c) материал(ы), используемый(е) для внутренней облицовки боковых стенок и задней стенки, включая разделительные перегородки;
- d) материал(ы), выполняющий(ие) функцию термо- и/или звукоизоляции;
- e) материал(ы), используемый(ые) для внутренней облицовки пола;
- f) материал(ы), используемый(е) для облицовки багажника на крыше, облицовки трубок системы отопления и вентиляционных трубок;
- g) материал(ы), используемый(е) для осветительной арматуры.

Результат испытания считается удовлетворительным, если, принимая в расчет наихудшие результаты испытания, скорость горения в горизонтальной плоскости не превышает 100 мм/мин. или если огонь не достигает последней точки измерения.

6.2.2 Испытанию, описанному в приложении 7 к настоящим Правилам, подвергаются следующие материалы:

- a) материал(ы), используемый(е) для внутренней облицовки крыши,

- b) материал(ы), используемый(е) для облицовки багажника на крыше и проходящих по крыше трубок системы отопления и вентиляционных трубок,
- c) материал(ы), используемый(е) для осветительных приборов, расположенных в багажнике и/или на крыше.

Результат испытания считается удовлетворительным, если, принимая в расчет наихудшие результаты испытания, не образуется капель, приводящих к возгоранию хлопковой ваты.

- 6.2.3 Материалы, используемые для шторок и жалюзей (и/или прочие навесные материалы) подвергаются испытанию, описанному в приложении 8.

Результат испытания считается удовлетворительным, если, принимая в расчет наихудшие результаты испытания, скорость горения в вертикальной плоскости не превышает 100 мм/мин.

- 6.2.4 Требование в отношении проведения испытаний, описанных в приложениях 6-8, не предъявляется к следующим материалам:

- 6.2.4.1 элементам, изготовленным из металла или стекла;

- 6.2.4.2 каждому отдельному приспособлению сиденья, в котором масса неметаллического материала не превышает 200 г. Если общая масса неметаллического материала в этих приспособлениях превышает 400 г в расчете на одно сиденье, то в этом случае каждый материал должен подвергаться испытанию;

- 6.2.4.3 элементам, площадь поверхности или объем которых не превышает, соответственно:

- 6.2.4.3.1  $100 \text{ см}^2$  или  $40 \text{ см}^3$  в случае элементов, функционально увязанных с отдельным сидячим местом;

- 6.2.4.3.2  $300 \text{ см}^2$  или  $120 \text{ см}^3$  на один ряд сидений и максимум на один линейный метр внутреннего пространства пассажирского салона в случае элементов внутренней отделки транспортного средства, которые функционально не увязаны с отдельным сидячим местом;

- 6.2.4.4 электрическим кабелям;
- 6.2.4.5 элементам, применительно к которым невозможно получить образец, соответствующий размерам, предписанным в пункте 3.1 приложения 6, в пункте 3 приложения 7 и пункте 3.1 приложения 8.

## 7. МОДИФИКАЦИЯ ТИПА И РАСПРОСТРАНЕНИЕ ОФИЦИАЛЬНОГО УТВЕРЖДЕНИЯ

- 7.1 Любая модификация типа транспортного средства или элемента оборудования, имеющая отношение к настоящим Правилам, доводится до сведения административного органа, который предоставил официальное утверждение данному типу транспортного средства или элемента оборудования. Этот орган может:
  - 7.1.1 либо прийти к заключению, что произведенные модификации не будут иметь ощутимых отрицательных последствий и что в любом случае данные транспортные средства или элементы оборудования по-прежнему удовлетворяют предписания;
  - 7.1.2 либо затребовать от технической службы, уполномоченной проводить испытания, новый протокол испытаний.
- 7.2 Сообщение о подтверждении официального утверждения или об отказе в официальном утверждении с указанием изменений направляется Договаривающимся сторонам Соглашения, применяющим настоящие Правила, в соответствии с процедурой, предусмотренной в пункте 4.3 выше.
- 7.3 Компетентный орган, распространяющий официальное утверждение, присваивает серийный номер для такого распространения и информирует об этом другие Стороны соглашения 1958 года, применяющие настоящие Правила, посредством карточки сообщения, соответствующей образцу, приведенному в приложении 3 или в приложении 4 к настоящим Правилам.

## 8. СООТВЕТСТВИЕ ПРОИЗВОДСТВА

Процедуры контроля за соответствием производства должны соответствовать процедурам, изложенным в добавлении 2 к Соглашению (E/ECE/324-E/ECE/TRANS/505/Rev.2), с учетом следующих требований:

- 8.1 Транспортные средства/элементы оборудования, официально утвержденные на основании настоящих Правил, должны изготавливаться таким образом, чтобы соответствовать официально утвержденному типу и отвечать предписаниям соответствующей(их) части(ей) настоящих Правил.
- 8.2 Орган, предоставивший официальное утверждение типа, может в любое время проверить методы контроля за соответствием производства, применяемые на каждом производственном объекте. Эти проверки обычно проводятся с периодичностью один раз в два года.

## 9. САНКЦИИ, НАЛАГАЕМЫЕ ЗА НЕСООТВЕТСТВИЕ ПРОИЗВОДСТВА

- 9.1 Официальное утверждение типа транспортного средства/элемента оборудования, предоставленное на основании настоящих Правил, может быть отменено, если не соблюдаются требования, изложенные выше.
- 9.2 Если какая-либо Договаривающаяся сторона Соглашения, применяющая настоящие Правила, отменяет предоставленное ею ранее официальное утверждение, она немедленно уведомляет об этом другие Договаривающиеся стороны, применяющие настоящие Правила, посредством карточки сообщения, соответствующей образцам, приведенным в приложении 3 или в приложении 4 к настоящим Правилам.

## 10. ОКОНЧАТЕЛЬНОЕ ПРЕКРАЩЕНИЕ ПРОИЗВОДСТВА

Если владелец официального утверждения полностью прекращает производство того или иного типа транспортного средства, официально утвержденного на основании настоящих Правил, он сообщает об этом компетентному органу, предоставившему официальное утверждение. По получении такого сообщения компетентный орган в свою очередь уведомляет об этом другие Стороны Соглашения 1958 года, применяющие настоящие Правила, посредством карточки сообщения, соответствующей образцу, приведенному в приложении 3 или приложении 4 к настоящим Правилам.

11. НАЗВАНИЯ И АДРЕСА ТЕХНИЧЕСКИХ СЛУЖБ, УПОЛНОМОЧЕННЫХ  
ПРОВОДИТЬ ИСПЫТАНИЯ ДЛЯ ОФИЦИАЛЬНОГО УТВЕРЖДЕНИЯ, И  
АДМИНИСТРАТИВНЫХ ОРГАНОВ

Стороны Соглашения 1958 года, применяющие настоящие Правила, сообщают Секретариату Организации Объединенных Наций названия и адреса технических служб, уполномоченных проводить испытания для официального утверждения, а также административных органов, которые предоставляют официальное утверждение и которым следует направлять выдаваемые в других странах регистрационные карточки официального утверждения, распространения официального утверждения, отказа в официальном утверждении или отмены официального утверждения.

---

Приложение 1

СПРАВОЧНЫЙ ДОКУМЕНТ

(в соответствии с пунктом 3.2 настоящих Правил, касающихся официального утверждения ЕЭК типа транспортного средства в отношении характеристик горения (внутренних элементов оборудования, используемых в пассажирском салоне))

Если системы, элементы оборудования или отдельные технические блоки оснащены электронными органами управления, то должна предоставляться информация относительно их функционирования.

1. ОБЩИЕ СВЕДЕНИЯ
  - 1.1 Товарный знак (фирменное название завода-изготовителя): .....
  - 1.2 Тип и общее коммерческое описание: .....
  - 1.3 Средства идентификации типа, если на транспортном средстве проставлена соответствующая маркировка: .....
  - 1.4 Место проставления такой маркировки: .....
  - 1.5 Категория транспортного средства 1/: .....
  - 1.6 Наименование и адрес завода-изготовителя: .....
  - 1.7 Адрес(а) сборочного(ых) завода(ов): .....
2. ОБЩИЕ КОНСТРУКЦИОННЫЕ ОСОБЕННОСТИ ТРАНСПОРТНОГО СРЕДСТВА
  - 2.1 Фотографии и/или чертежи типового транспортного средства:

---

1/ Как она определена в Сводной резолюции о конструкции транспортных средств (СР.3), приложение 7 (документ TRANS/WP.29/78/Rev.1/Amend.2).



3. КУЗОВ

Внутреннее оборудование

3.1. Сиденья

3.1.1 Число: .....

3.2 Характеристики горения материалов, используемых в конструкции внутренних элементов транспортного средства

3.2.1 Материал(ы), используемый(е) для внутренней облицовки крыши

3.2.1.1 Номер(а) официального(ых) утверждения(ий) элемента оборудования: .....

3.2.2 Материал(ы), используемый(е) для задней и боковых стенок

3.2.2.1 Номер(а) официального(ых) утверждения(ий) элемента оборудования: .....

3.2.3 Материал(ы), используемый(е) для покрытия пола

3.2.3.1 Номер(а) официального(ых) утверждения(ий) элемента оборудования: .....

3.2.4 Материал(ы), используемый(е) для обивки сидений

3.2.4.1 Номер(а) официального(ых) утверждения(ий) элемента оборудования: .....

3.2.5 Материал(ы), используемый(е) для трубок системы отопления и вентиляционных трубок

3.2.5.1 Номер(а) официального(ых) утверждения(ий) элемента оборудования: .....

3.2.6 Материал(ы), используемый(е) для решетчатого багажника

- 3.2.6.1 Номер(а) официального(ых) утверждения(ий) элемента оборудования: .....
  
  - 3.2.7 Материал(ы), используемый(е) для других целей
    - 3.2.7.1 Предполагаемые цели: .....
  
    - 3.2.7.2 Номер(а) официального(ых) утверждения(ий) элемента оборудования: .....
  
  - 3.2.8 Элементы оборудования, официально утвержденные в качестве комплектных устройств (сиденья, разделительные перегородки, решетчатые багажники и т.д.)
    - 3.2.8.1 Номер(а) официального(ых) утверждения(ий) элемента оборудования: .....
-

Приложение 2

СПРАВОЧНЫЙ ДОКУМЕНТ

(в соответствии с пунктом 3.2 настоящих Правил, касающихся официального утверждения ЕЭК типа элемента оборудования в отношении его характеристик горения)

Если системы, элементы оборудования или отдельные технические блоки оснащены электронными органами управления, должна предоставляться информация относительно их функционирования.

1. ОБЩИЕ СВЕДЕНИЯ
  - 1.1 Товарный знак (фирменное название завода-изготовителя): .....
  - 1.2 Тип и общее коммерческое описание: .....
  - 1.3 Наименование и адрес завода-изготовителя: .....
  - 1.4 В случае элементов оборудования и отдельных технических блоков - место и способ проставления знака официального утверждения ЕЭК: .....
  - 1.5 Адрес(а) сборочного(ых) завода(ов): .....
2. МАТЕРИАЛЫ, ИСПОЛЬЗУЕМЫЕ В КОНСТРУКЦИИ ВНУТРЕННИХ ЭЛЕМЕНТОВ
  - 2.1 Материал(ы), используемый(е) для: .....
  - 2.2 Основной(ые) материал(ы)/назначение: ...../ .....
  - 2.3 Составной/однородный (1) материал, количество слоев 1/: .....
  - 2.4 Тип покрытия (1): .....
  - 2.5 Максимальная/минимальная толщина: ..... мм
  - 2.6 Номер официального утверждения, если таковой имеется: .....

---

1/ Ненужное вычеркнуть.



РАЗДЕЛ II

1. Дополнительная информация (когда это применимо)
2. Техническая служба, уполномоченная проводить испытания: .....
3. Дата составления протокола испытания: .....
4. Номер протокола испытания: .....
5. Замечания (если таковые имеются): .....
6. Место: .....
7. Дата: .....
8. Подпись: .....
9. К настоящему прилагается перечень документов, которые сданы на хранение административному органу, предоставившему официальное утверждение, и которые могут быть получены по соответствующей просьбе.

\_\_\_\_\_

1/ Отличительный номер страны, которая предоставила/распространила официальное утверждение (см. положения Правил, касающиеся официального утверждения).

2/ Ненужное вычеркнуть (в отдельных случаях - когда может применяться более чем одна позиция - ничего исключать не нужно).

b/ Если средствами идентификации типа предусматриваются литеры, не имеющие отношения к описанию типов транспортного средства, элемента оборудования или отдельного технического блока, охватываемых настоящим справочным документом, такие литеры должны обозначаться в документации условным обозначением A?@ (например, ABC??123??).

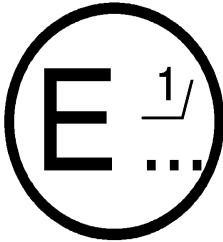
c/ Как она определена в приложении 7 к Сводной резолюции о конструкции транспортных средств (СР.3) (документ TRANS/WP.29/78/Rev.1/Amend.2 с поправками).

Приложение 4

(Максимальный формат: А4 (210 мм x 297 мм))

СООБЩЕНИЕ

направлено: название административного органа  
.....  
.....  
.....



касающееся 1/: ПРЕДОСТАВЛЕНИЯ ОФИЦИАЛЬНОГО УТВЕРЖДЕНИЯ  
РАСПРОСТРАНЕНИЯ ОФИЦИАЛЬНОГО УТВЕРЖДЕНИЯ  
ОТКАЗА В ОФИЦИАЛЬНОМ УТВЕРЖДЕНИИ  
ОТМЕНЫ ОФИЦИАЛЬНОГО УТВЕРЖДЕНИЯ  
ОКОНЧАТЕЛЬНОГО ПРЕКРАЩЕНИЯ ПРОИЗВОДСТВА

типа элемента оборудования на основании Правил № XXXX

Официальное утверждение № .....                      Распространение № .....

Основание для распространения: .....

РАЗДЕЛ I

ОБЩАЯ ИНФОРМАЦИЯ

1.1 Товарный знак (фирменное название завода-изготовителя): .....

1.2 Тип: .....

1.3 Средства идентификации типа, если на устройстве  
поставлена соответствующая маркировка b/: .....

1.3.1 Место проставления такой маркировки: .....

1.4 Наименование и адрес завода-изготовителя : .....  
.....

1.5 Место проставления знака официального утверждения ЕЭК: .....

1.6 Адрес(а) сборочного(ых) завода(ов): .....  
.....

## РАЗДЕЛ II

1. Дополнительная информация (когда это применимо)

2. Техническая служба, уполномоченная проводить испытания: .....  
.....

3. Дата составления протокола испытания: .....

4. Номер протокола испытания: .....

5. Замечания (если таковые имеются): .....

6. Место: .....

7. Дата: .....

8. Подпись: .....

9. К настоящему прилагается перечень документов, которые сданы на хранение административному органу, предоставившему официальное утверждение, и которые могут быть получены по соответствующей просьбе.

---

1/ Отличительный номер страны, которая предоставила/распространила/отменила официальное утверждение или отказала в официальном утверждении (см. положения Правил, касающиеся официального утверждения).

2/ Ненужное вычеркнуть (в отдельных случаях - когда может применяться более чем одна позиция - ничего исключать не нужно).

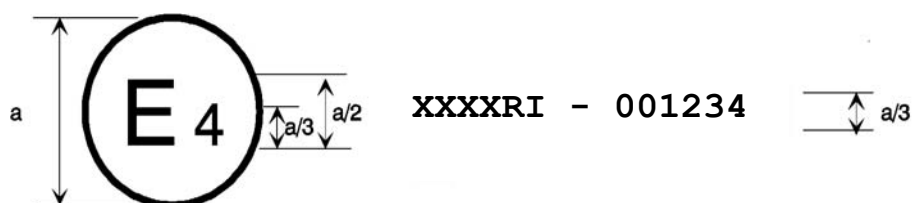
b/ Если средствами идентификации типа предусматриваются литеры, не имеющие отношения к описанию типов транспортного средства, элемента оборудования или отдельного технического блока, охватываемых настоящим справочным документом, такие литеры должны обозначаться в документации условным обозначением А?@ (например, АВС??123??).

Приложение 5

СХЕМЫ ЗНАКОВ ОФИЦИАЛЬНОГО УТВЕРЖДЕНИЯ

Образец 1

(см. часть I настоящих Правил)



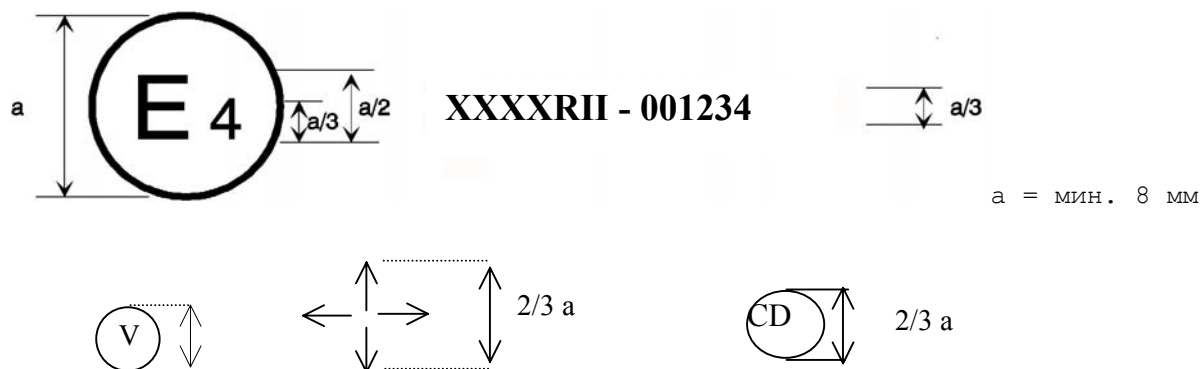
$a = \text{мин. } 8 \text{ мм}$

Приведенный выше знак официального утверждения, проставленный на транспортном средстве, указывает, что этот тип транспортного средства официально утвержден в Нидерландах (E4) на основании части I Правил № XXXX под номером официального утверждения 001234. Первые две цифры (00) номера официального утверждения указывают, что официальное утверждение было предоставлено в соответствии с предписаниями Правил № XXXX в их первоначальном варианте.



Образец 2

(см. часть II настоящих Правил)



a = мин. 8 мм

Приведенный выше знак официального утверждения, проставленный на элементе оборудования, указывает, что этот тип элемента оборудования официально утвержден в Нидерландах (E4) на основании части II Правил № XXXX под номером официального утверждения 001234. Первые две цифры (00) номера официального утверждения указывают, что официальное утверждение было предоставлено в соответствии с предписаниями Правил № XXXX в их первоначальном варианте.

Дополнительное условное обозначение  $\left\langle \begin{array}{c} \uparrow \\ \downarrow \end{array} \right\rangle$  указывает, что данный тип элемента оборудования был официально утвержден в отношении его скорости горения в горизонтальной и вертикальной плоскостях.

Условные обозначения  $\textcircled{V}$  и/или  $\textcircled{C}$  указывают на официальное утверждение в соответствии с приложением 7 и/или официальное утверждение в качестве комплектного устройства, как, например, сиденья, разделительные перегородки и т.д. Дополнительные условные обозначения используются только тогда, когда это применимо.

Приложение 6ИСПЫТАНИЕ ДЛЯ ОПРЕДЕЛЕНИЯ СКОРОСТИ ГОРЕНИЯ  
МАТЕРИАЛОВ В ГОРИЗОНТАЛЬНОЙ ПЛОСКОСТИ

1. Отбор образцов и принцип
  - 1.1 В случае изотропных материалов испытание проводится на пяти образцах, а в случае анизотропных материалов - на десяти образцах (по пять в каждом направлении).
  - 1.2 Образцы отбираются из испытываемого материала. В случае материалов с различной скоростью горения в различных направлениях испытание должно проводиться в каждом направлении. Отобранные образцы устанавливаются в испытательном аппарате таким образом, чтобы можно было измерить наибольшую скорость горения. Когда предоставленный материал имеет указанную ширину, из него необходимо вырезать по всей ширине часть длиной не менее 500 мм. Образцы должны отбираться из этой части на расстоянии не менее 100 мм от края материала и на равном расстоянии друг от друга. Точно так же образцы должны отбираться из готового изделия, если это позволяет его форма. Если толщина изделия превышает 13 мм, то она должна быть уменьшена до 13 мм путем механического воздействия на сторону, противоположную стороне, обращенной к пассажирскому салону. Если это не представляется возможным, то испытание проводится - в соответствии с указаниями технической службы - с использованием материала первоначальной толщины, что указывается в протоколе испытания.

Составные материалы (см. пункт 6.1.3) должны испытываться таким образом, как будто они являются частью однородного материала. В случае материалов, состоящих из нескольких слоев различного состава, которые не считаются составными материалами, все слои, находящиеся в пределах 13 мм от поверхности, обращенной к пассажирскому салону, испытываются отдельно.

- 1.3 Образец закрепляется горизонтально в U-образном держателе и в течение 15 секунд подвергается воздействию определенного пламени в камере сгорания, причем пламя воздействует на свободный край образца. При испытании определяется, гаснет ли огонь и в какой момент это происходит, или устанавливается время, необходимое для того, чтобы огонь прошел измеряемое расстояние.

## 2. Оборудование

2.1 Камера сгорания (рис.1), желательнее из нержавеющей стали, должна соответствовать размерам, указанным на рис. 2. В передней части камеры находится огнеупорное наблюдательное окно, которое может закрывать всю переднюю часть камеры и служить в качестве панели доступа.

Дно камеры имеет вентиляционные отверстия, а на всех четырех сторонах верхней части имеются вентиляционные прорези. Камера сгорания стоит на четырех ножках высотой 10 мм.

В одной из стенок камеры может находиться отверстие для введения держателя образца с образцом; в противоположной стенке предусмотрено отверстие для газопровода. Расплавленный материал собирается в поддон (см. рис. 3), который установлен на дне камеры между вентиляционными отверстиями и не закрывает их.

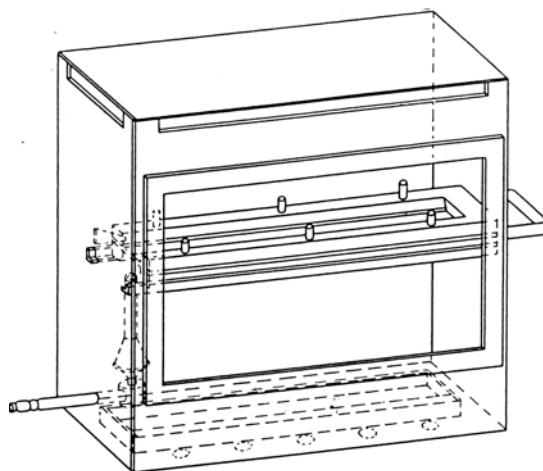


Рис. 1

Пример камеры сгорания с держателем образца и поддоном

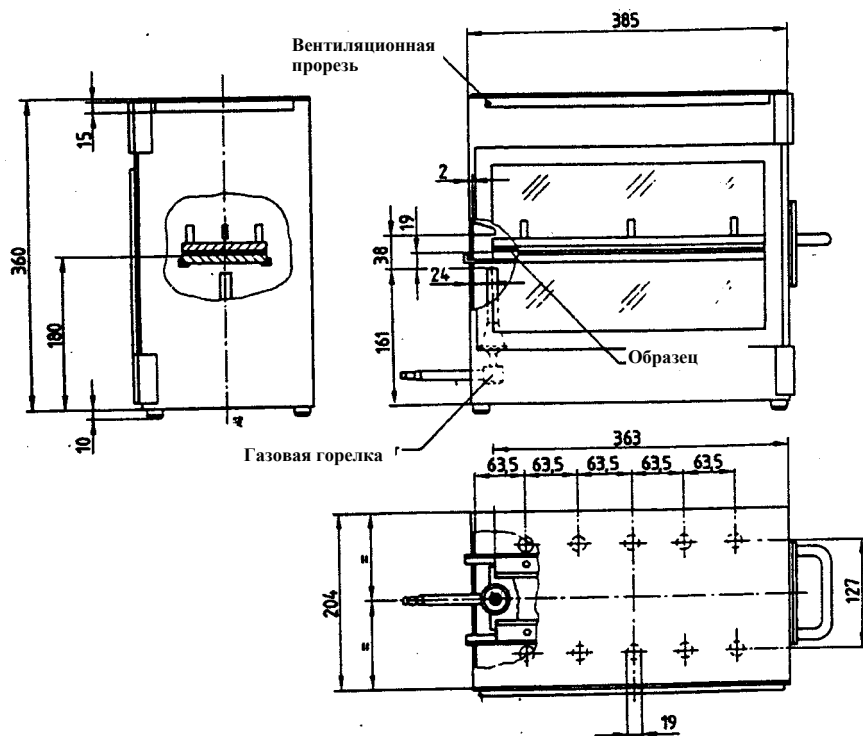


Рис. 2

Пример камеры сгорания  
(размеры в мм)

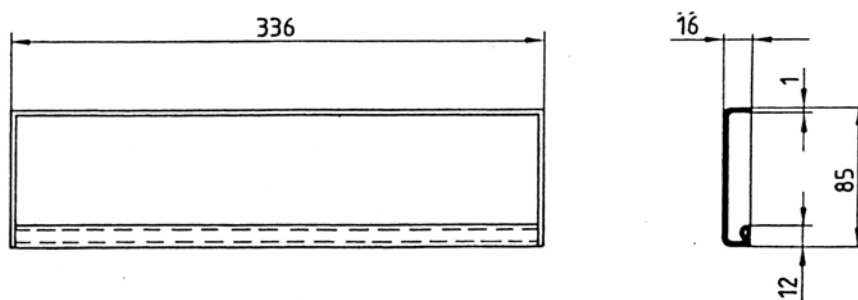


Рис. 3  
Образец поддона  
(размеры в мм)

2.2 Держатель образца должен состоять из двух U-образных металлических пластин или рам, изготовленных из антикоррозионного материала. Размеры держателя образца приведены на рис. 4.

Нижняя пластина снабжена булавками, а верхняя - соответствующими отверстиями для надежного закрепления образца. Булавки также служат в качестве меток для измерения начала и конца расстояния горения.

Держатель образца оборудуется креплением в виде теплостойкой проволоки диаметром 0,25 мм, охватывающей нижнюю U-образную раму с интервалом в 25 мм (см. рис. 5).

Нижняя поверхность образцов должна находиться на расстоянии 178 мм от дна. Расстояние между передней частью держателя образца и стенкой камеры должно составлять 22 мм; расстояние между продольными сторонами держателя образца и стенками камеры должно составлять 50 мм (внутренние размеры) (см. рис. 1 и 2).

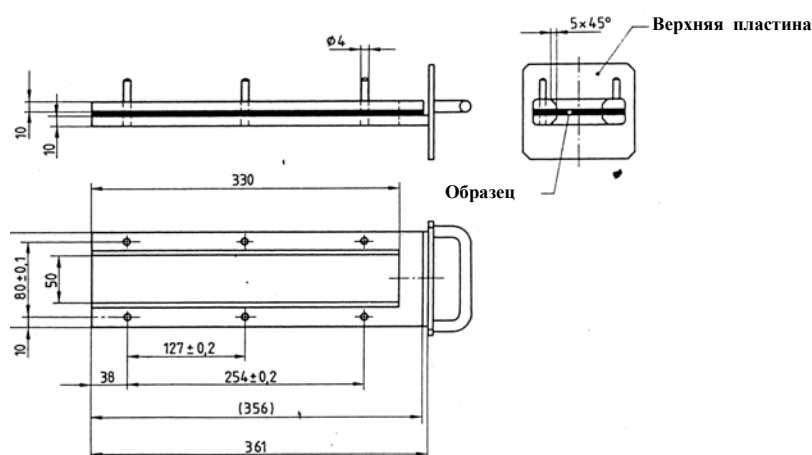


Рис. 4  
Пример держателя образца  
(размеры в мм)

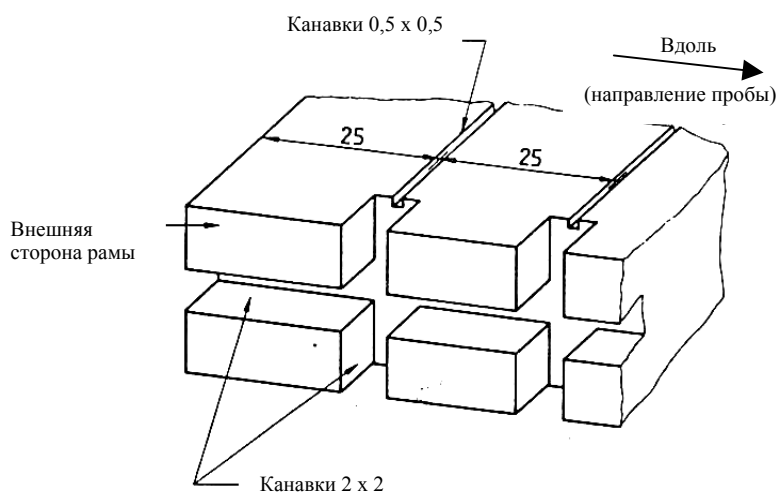


Рис. 5

Пример профиля нижней части U-образной рамы, предназначенной для установки вместе с проволочным креплением (размеры в мм)

### 2.3 Газовая горелка

Небольшой источник пламени представляет собой бунзеновскую горелку внутренним диаметром  $9,5 \pm 0,5$  мм. Она расположена в испытательной камере таким образом, чтобы центр ее сопла находился на расстоянии 19 мм ниже центра нижнего края открытого торца образца (см. рис. 2).

### 2.4 Газ, применяемый при испытании

Поступающий в горелку газ должен иметь теплотворную способность приблизительно  $38 \text{ МДж/м}^3$  (например, природный газ).

2.5 Металлический гребень длиной не менее 110 мм, на котором на каждые 25 мм приходится семь или восемь гладких закругленных зубцов.

2.6 Секундомер с точностью до 0,5 с.

2.7 Вытяжной шкаф. Камера сгорания может быть помещена в вытяжной шкаф при условии, что внутренний объем вытяжного шкафа не менее чем в 20, но не более чем в 110 раз превышает объем камеры сгорания и ни один из размеров

вытяжного шкафа (высота, ширина или длина) не превышает более чем в 2,5 раза любой из других двух размеров. Перед испытанием на расстоянии 100 мм перед окончательным местом нахождения камеры сгорания и за ним измеряется вертикальная скорость воздушного потока, проходящего через вытяжной шкаф. Она должна составлять 0,10-0,30 м/с, с тем чтобы избежать любого возможного вредного воздействия продуктов сгорания на оператора. Можно также использовать вытяжной шкаф с естественной вентиляцией и соответствующей скоростью воздушного потока.

### 3. Образцы

#### 3.1 Форма и размеры

3.1.1 Форма и размеры образцов приведены на рисунке 6. Толщина образца соответствует толщине испытываемого изделия. Она не должна превышать 13 мм. Если это позволяет образец, то он должен иметь постоянное поперечное сечение вдоль всей его длины.

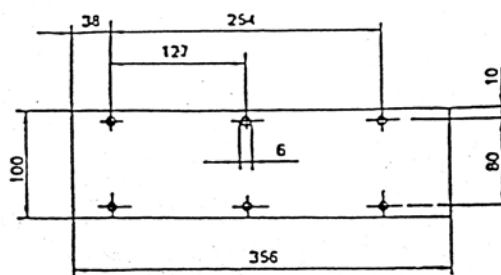


Рис. 6

Образец  
(размеры в мм)

3.1.2 Если форма и размеры изделия не позволяют отобрать образец данного размера, то необходимо выдерживать следующие минимальные размеры:

- a) образцы шириной 3-60 мм должны иметь длину 356 мм. В этом случае материал испытывается по ширине изделия.
- b) образцы шириной 60-100 мм должны иметь длину не менее 138 мм. В этом случае возможное расстояние горения соответствует длине образца, и изменение проводится с первой точки измерения.

### 3.2 Кондиционирование

Образцы должны выдерживаться не менее 24 часов, но не более 7 суток при температуре  $23^{\circ}\text{C} \pm 2^{\circ}\text{C}$  и при относительной влажности  $50 \pm 5\%$  и находиться в таких условиях непосредственно до начала испытания.

## 4. Процедура

- 4.1 Образцы с ворсистой поверхностью помещаются на плоскую поверхность и дважды прочесываются против ворса с помощью гребня (пункт 2.5).
- 4.2 Образец закрепляется в держателе образца (пункт 2.2) таким образом, чтобы лицевая сторона была обращена вниз в направлении пламени.
- 4.3. Высота газового пламени регулируется на уровне 38 мм с помощью контрольной мерки в камере, при этом воздухозаборник горелки закрыт. Перед началом первого испытания пламя должно гореть в течение не менее 1 минуты в целях его стабилизации.
- 4.4 Держатель образца помещается в камеру сгорания таким образом, чтобы конец образца подвергался воздействию пламени, и через 15 секунд поступление газа прерывается.
- 4.5 Измерение времени горения начинается в тот момент, когда фронт огня проходит первую точку измерения. Распространение огня наблюдается на стороне, которая горит быстрее (верхняя или нижняя сторона).
- 4.6 Измерение времени горения заканчивается в тот момент, когда огонь достигает последней точки измерения или когда он гаснет перед последней точкой измерения. Если огонь не достигает последней точки измерения, то измеряется сгоревшее расстояние до точки, в которой пламя погасло. Сгоревшее расстояние представляет собой разрушенную часть образца, поверхность и внутренняя часть которой разрушены в результате горения.
- 4.7 Если образец не воспламеняется или его горение прекращается после выключения горелки либо огонь гаснет перед первой точкой измерения и в результате нельзя измерить время горения, то в протоколе испытания указывается, что скорость горения составляет 0 мм/мин.



4.8 При проведении серии испытаний или повторных испытаний необходимо обеспечить, чтобы перед началом следующего испытания максимальная температура камеры сгорания и держателя образца составляла 30°C.

5. Расчеты

Скорость горения  $V$  <sup>1/</sup> в миллиметрах в минуту определяется по следующей формуле:

$$V = 60 s/t,$$

где:

s - длина сгоревшего материала в миллиметрах;

t - время в секундах, потребовавшееся для сгорания материала длиной s.

---

<sup>1/</sup> Скорость горения (V) применительно к каждому образцу рассчитывается только в том случае, если огонь достигает последней точки измерения или если образец сгорает полностью.

Приложение 7

ИСПЫТАНИЕ ДЛЯ ОПРЕДЕЛЕНИЯ ХАРАКТЕРИСТИК  
ПЛАВЛЕНИЯ МАТЕРИАЛОВ

1. Отбор образцов и принцип
  - 1.1 Испытание проводится на четырех образцах, причем с обеих сторон (если они различаются).
  - 1.2 Образец закрепляется горизонтально и подвергается воздействию электрического калорифера. Под образцом помещается резервуар для улавливания образующихся капель. Резервуар заполняется хлопковой ватой, позволяющей определить, являются ли эти капли воспламеняемыми.
2. Оборудование

Оборудование (рис. 1) включает в себя следующее:

  - a) электрический калорифер;
  - b) решетку, на которую помещается образец;
  - c) резервуар (для улавливания образующихся капель);
  - d) держатель оборудования.
- 2.1 Источником тепла является электрический калорифер с полезной мощностью 500 Вт. Тепловыделяющая поверхность должна представлять собой прозрачную кварцевую пластину в виде полусферы диаметром  $100 \pm 5$  мм.

Плотность излучаемого оборудованием теплового потока, измеренная на поверхности, параллельной поверхности калорифера на расстоянии 30 мм, должна составлять  $3 \text{ Вт/см}^2$ .
- 2.2 Калибровка

Для калибровки калорифера используется веберметр (радиометр) Гордона с проектным диапазоном, не превышающим  $10 \text{ Вт/см}^2$ . Облучаемая мишень, имеющая, возможно, небольшую поверхность теплообмена, должна быть

плоской, круглой по форме, с диаметром не более 10 мм, и иметь прочное матовое черное покрытие.

Мишень находится внутри кожуха с водяным охлаждением, передняя сторона которого изготовлена из хорошо отполированного металла, имеет плоскую форму и находится в одной плоскости с мишенью и круглым элементом, диаметр которого составляет примерно 25 мм.

Тепловое излучение не должно проходить через какие-либо отверстия до достижения мишени.

Прибор должен иметь жесткую конструкцию, быть легко монтируемым и простым в использовании, не реагировать на перепады давления и иметь стабильные калибровочные характеристики. Точность показаний прибора должна находиться в диапазоне  $\pm 3\%$ , а при сплошных испытаниях она должна находиться в пределах 0,5 процента.

Калибровка веберметра проверяется всякий раз, когда проводится повторная калибровка калорифера, путем сопоставления с характеристиками эталонного прибора, не используемого для любых иных целей.

Полная калибровка эталонного прибора проводится ежегодно с учетом соответствующего национального стандарта.

#### 2.2.1 Калибровочная проверка

Поверхностная плотность потока теплового излучения при подводимой мощности, измеренная при первоначальной калибровке и составлявшая  $3 \text{ Вт/см}^2$ , подлежит постоянной проверке (по крайней мере через каждые 50 часов работы), и если отклонение, выявленное в ходе такой проверки, превышает  $0,06 \text{ Вт/см}^2$ , то оборудование подвергается повторной калибровке.

#### 2.2.2 Процедура калибровки

Оборудование помещается в среду с минимальным током воздуха (не более  $0,2 \text{ м/с}$ ).

Веберметр устанавливается на оборудовании в месте размещения образца таким образом, чтобы мишень веберметра приходилась по центру поверхности калорифера.

Включается источник электропитания, и подводимая мощность стабилизируется при помощи регулятора до уровня, требуемого для обеспечения в центре поверхности калорифера поверхностной плотности потока теплового излучения в  $3 \text{ Вт/см}^2$ . Для обеспечения термического равновесия в течение пяти минут после регулировки блока питания для получения значения  $3 \text{ Вт/см}^2$  никакой дальнейшей регулировки не производится.

2.3 Держатель образцов имеет форму металлического кольца (рис. 1). Поверх этого держателя помещается изготовленная из нержавеющей проволоки решетка, имеющая следующие размеры:

- a) внутренний диаметр: 118 мм,
- b) размер ячеек:  $2,10 \text{ мм}^2$ ,
- c) диаметр стальной проволоки: 0,70 мм.

2.4 Резервуар имеет форму цилиндра внутренним диаметром 118 мм и глубиной 12 мм. Он заполняется хлопковой ватой.

2.5 Для крепления устройств, указанных в пунктах 2.1, 2.3 и 2.4, предусматривается вертикальный штатив.

Калорифер закрепляется над держателем таким образом, чтобы тепловыделяющая поверхность находилась в горизонтальной плоскости, а тепловое излучение было направлено вниз.

Штатив должен быть снабжен рукояткой/педалью для плавного подъема держателя калорифера. На нем должен быть также предусмотрен фиксатор, обеспечивающий возможность возвращения калорифера в обычное положение.

В их обычном положении оси калорифера, держателя образца и резервуара должны совпадать.

### 3. Образцы

Испытываемые образцы должны иметь размер 70 мм x 70 мм. Образцы должны отбираться из готовых изделий, если это позволяет форма изделия. Если толщина изделия превышает 13 мм, то она должна быть уменьшена до 13 мм путем механического воздействия на сторону, противоположную стороне, обращенной к пассажирскому салону. Если это не представляется возможным, то испытание проводится - в соответствии с указаниями технической службы - с использованием материала первоначальной ширины, что указывается в протоколе испытания.

Составные материалы (см. пункт 6.1.3 Правил) должны испытываться таким образом, как будто они являются частью однородного материала.

В случае материалов, состоящих из нескольких слоев различного состава, которые не могут считаться составными материалами, все слои, находящиеся в пределах 13 мм от поверхности, обращенной к пассажирскому салону, испытываются отдельно.

Общая масса испытываемого образца должна составлять по крайней мере 2 г. Если массы одного образца недостаточно, то добавляется надлежащее количество образцов.

Если две стороны материала имеют различную текстуру, то испытание должно проводиться для каждой стороны, т.е. испытанию подвергаются восемь образцов. Образцы и хлопковая вата должны выдерживаться не менее 24 часов при температуре  $23^{\circ}\text{C} \pm 2^{\circ}\text{C}$  и при относительной влажности  $50 \pm 5\%$  и находиться в таких условиях непосредственно до начала испытания.

### 4. Процедура

Образец помещается на держатель и последний устанавливается таким образом, чтобы расстояние между поверхностью калорифера и верхней стороной образца составляло 30 мм.

Под решеткой держателя на расстоянии 300 мм помещается резервуар, заполненный хлопковой ватой.

Калорифер отводится в сторону, с тем чтобы испускаемое им тепло не могло воздействовать на образец, и включается. Как только калорифер заработал на полную мощность, он помещается над образцом и начинается отсчет времени.

Если материал плавится или деформируется, то высота установки калорифера изменяется для поддержания расстояния в 30 мм.

Если материал воспламеняется, то через три секунды после его возгорания калорифер отводится в сторону. Он возвращается в исходное положение, когда пламя погасло, и в течение первых пяти минут испытания аналогичная процедура повторяется столько раз, сколько это необходимо.

После пятой минуты испытания:

- i) если горение образца прекратилось (вне зависимости от того, произошло ли его возгорание в течение первых пяти минут испытания), калорифер остается в исходном положении, даже если образец вновь воспламеняется;
- ii) если материал продолжает гореть, то прежде чем вновь вернуть калорифер в исходное положение надлежит дождаться, пока пламя погаснет.

В любом случае испытание должно продолжаться еще пять минут.

## 5. Результаты

Полученные результаты фиксируются в протоколе испытания следующим образом:

- i) имело ли место образование падающих капель, будь то горящих или не горящих;
- ii) произошло ли воспламенение хлопковой ваты.

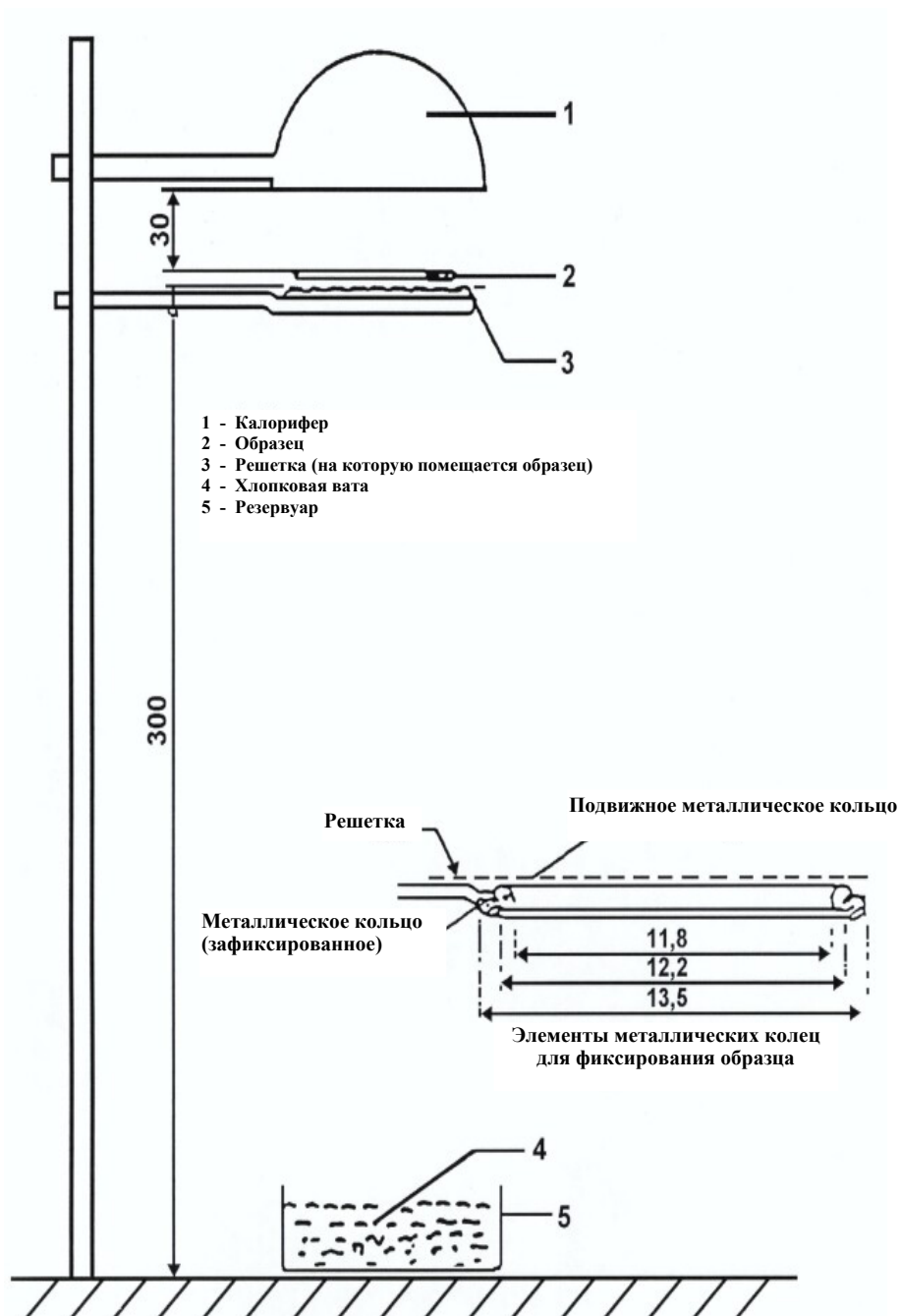


Рис. 1  
(размеры в мм)

## Приложение 8

### ИСПЫТАНИЕ ДЛЯ ОПРЕДЕЛЕНИЯ СКОРОСТИ ГОРЕНИЯ МАТЕРИАЛОВ В ВЕРТИКАЛЬНОЙ ПЛОСКОСТИ

1. Отбор образцов и принцип
  - 1.1 В случае изотропных материалов испытание проводится на трех образцах, а в случае анизотропных материалов - на шести образцах.
  - 1.2 Суть данного испытания заключается в том, что образцы, закрепляемые в вертикальном положении, подвергаются воздействию пламени с целью определения скорости, с которой огонь распространяется по испытываемому материалу.
2. Оборудование

Оборудование включает в себя следующее:

  - a) держатель образца;
  - b) горелку;
  - c) вентиляционную систему для отвода газа и продуктов сгорания;
  - d) трафарет;
  - e) маркировочные метки в виде белых хлопчатобумажных нитей с максимальной линейной плотностью 50 текс.
- 2.1 Держатель образца представляет собой прямоугольную рамку высотой 560 мм с двумя параллельными рейками, жестко соединенными на расстоянии 150 мм друг от друга, на которой имеются штыри, предназначенные для удержания испытываемого образца, который размещается в соответствующей плоскости на расстоянии не менее 20 мм от пламени. Диаметр монтажных штырей не превышает 2 мм, а их длина составляет по крайней мере 27 мм. Штыри размещаются на параллельно расположенных рейках в местах, показанных на рис. 1. Рамка устанавливается на надежную опору, обеспечивающую



вертикальную ориентацию реек в ходе испытания (с тем чтобы закрепленный в соответствующей плоскости и удерживаемый штырями образец не соприкасался с рамкой, может предусматриваться наличие вплотную к штырям распорных втулок диаметром 2 мм).

2.2 Схема горелки показана на рис. 3.

Что касается подаваемого в горелку газа, то это может быть либо бытовой пропан, либо бытовой бутан.

Горелка должна располагаться перед образцом, но ниже его кромки таким образом, чтобы в вертикальной плоскости она приходилась по центру образца и перпендикулярно его поверхности (см. рис. 2), а в продольном разрезе ее ось, направленная вверх, должна иметь наклон в  $30^\circ$  по отношению к вертикальной линии, проведенной от нижнего края образца. Расстояние между наконечником горелки и нижним краем образца должно составлять 20 мм.

2.3 Испытательное оборудование может быть помещено в вытяжной шкаф при условии, что внутренний объем вытяжного шкафа не менее чем в 20, но не более чем в 110 раз превышает объем испытательного оборудования и ни один из размеров вытяжного шкафа (высота, ширина или длина) не превышает более чем в 2,5 раза любой из других двух размеров. Перед испытанием на расстоянии 100 мм перед окончательным местом размещения испытательного оборудования и за ним измеряется вертикальная скорость воздушного потока, проходящего через вытяжной шкаф. Она должна составлять 0,10-0,30 м/сек., с тем чтобы избежать любого возможного вредного воздействия продуктов сгорания на оператора. Можно также использовать вытяжной шкаф с естественной вентиляцией и соответствующей скоростью воздушного потока.

2.4 Надлежит использовать плоский жесткий трафарет, изготовленный из подходящего материала, размер которого соответствует размеру образца. В трафарете просверливаются отверстия диаметром примерно 2 мм, расположенные таким образом, чтобы расстояние между центром отверстий соответствовало расстоянию между штырями на раме (см. рис. 1). Отверстия располагаются на равном удалении от вертикальной осевой линии трафарета.

3. Образцы

3.1 Размер образцов: 560 x 170 мм

- 3.2 Образцы должны выдерживаться не менее 24 часов при температуре  $23^{\circ}\text{C} \pm 2^{\circ}\text{C}$  и при относительной влажности  $50 \pm 5\%$  и находиться в таких условиях непосредственно до начала испытания.
4. Процедура
- 4.1 Испытание проводится при температуре окружающей среды  $10^{\circ}\text{C} - 30^{\circ}\text{C}$  и относительной влажности 15%-80%.
- 4.2 Горелка прогревается в течение 2 минут. Пламя регулируется по высоте на уровне  $40 \pm 2$  мм, если считать от оконечности раструба горелки до вершины желтой части пламени при ориентации горелки в вертикальном направлении и в условиях тусклого освещения.
- 4.3 Образец укрепляется на штырях испытательной рамки с таким расчетом, чтобы штыри проходили через отверстия, сделанные в трафарете, и чтобы расстояние между образцом и рамкой составляло по крайней мере 20 мм. Рамка устанавливается на опору, обеспечивающую размещение образца в вертикальном положении.
- 4.4 К образцу на его лицевой стороне и в местах, показанных на рис. 1, прикрепляются горизонтально маркировочные метки. В каждом месте крепления предусматривается петелька с таким расчетом, чтобы два сегмента находились на расстоянии 1 мм и 5 мм от плоскости лицевой поверхности образца.
- Каждая петелька подсоединена к соответствующему отметчику времени. Должно обеспечиваться достаточное натяжение нити, с тем чтобы ее положение по отношению к образцу оставалось неизменным.
- 4.5 Образец подвергается воздействию пламени в течение 5 секунд. Образец считается загоревшимся, если он продолжает гореть в течение 5 секунд после выключения горелки. Если образец не воспламеняется, то воздействию пламени, но уже в течение 15 секунд, подвергается другой заготовленный образец.
- 4.6 Если любой результат, полученный с использованием любого набора из трех образцов, на 50% превышает минимальный результат, то испытанию в том же направлении и на той же лицевой стороне подвергается другой набор из трех

образцов. Если в любом наборе из трех образцов один или два образца не сгорают до верхней маркировочной метки, то испытанию в том же направлении и на той же лицевой стороне подвергается другой набор из трех образцов.

4.7 Измеряются следующие периоды времени в секундах:

- a) время от момента подачи пламени до прохождения огнем первой маркировочной метки ( $t_1$ );
- b) время от момента подачи пламени до прохождения огнем второй маркировочной метки ( $t_2$ );
- c) время от момента подачи пламени до прохождения огнем третьей маркировочной метки ( $t_3$ );

5. Результаты

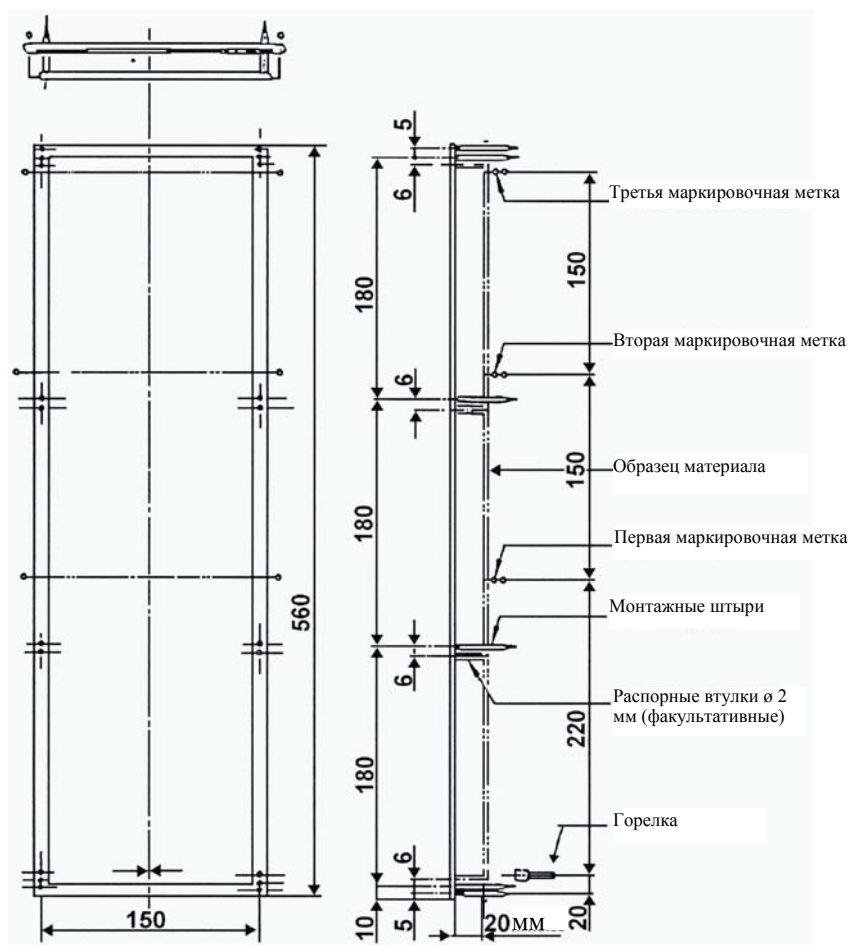
Полученные результаты фиксируются в протоколе испытания с указанием:

- i) продолжительности горения:  $t_1$ ,  $t_2$  и  $t_3$ , и
- ii) соответствующей длины сгоревшего материала:  $d_1$ ,  $d_2$  и  $d_3$  в мм.

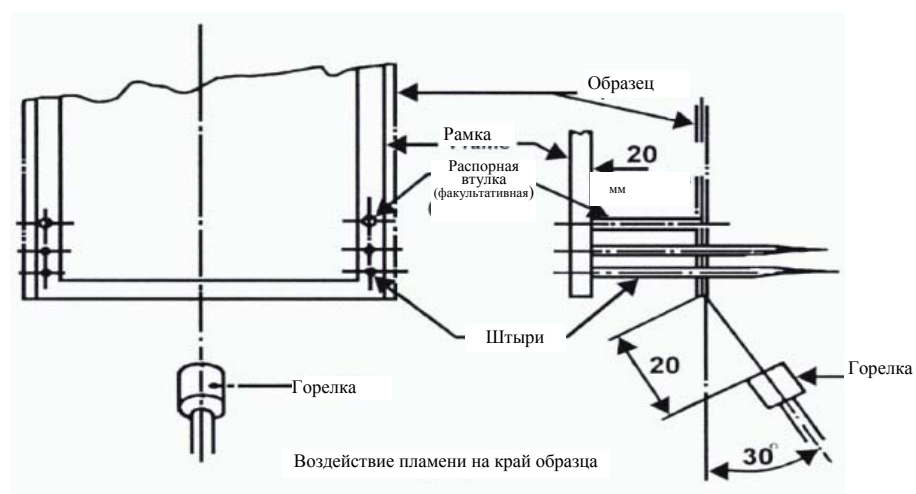
Скорость горения  $V_1$  и, если это применимо, показатели скорости горения  $V_2$  и  $V_3$  (применительно к каждому образцу, если огонь достигает по крайней мере первой маркировочной метки) рассчитываются по следующей формуле:

$$V_i = 60 d_i/t_i \text{ (мм/мин.)}$$

Учитывается наиболее высокий показатель скорости горения  $V_1$ ,  $V_2$  и  $V_3$ .



**Рис. 1**  
Держатель образца  
(размеры в мм)



**Рис. 2**  
Расположение воспламенителя горелки

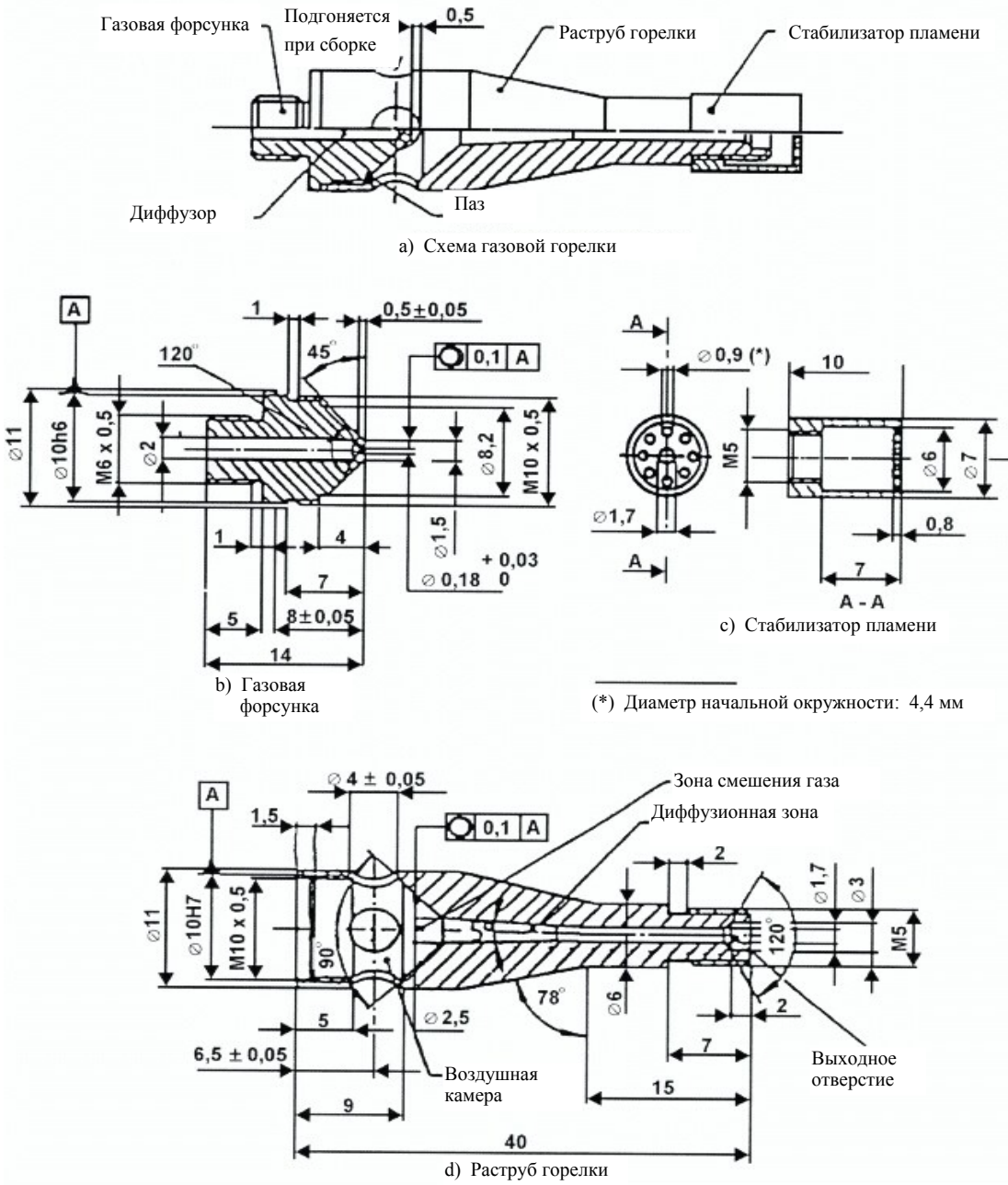


Рис. 3

Газовая горелка  
 (размеры в мм)