



Conseil économique et social

Distr. générale
29 décembre 2011
Français
Original: anglais

Commission économique pour l'Europe

Comité des transports intérieurs

Forum mondial de l'harmonisation des Règlements concernant les véhicules

156^e session

Genève, 13-16 mars 2012

Point 4.13.1 de l'ordre du jour provisoire

**Accord de 1958 – Examen de projets de rectificatifs à
des Règlements existants proposés par le secrétariat**

Proposition de rectificatif 1 à la révision 6 du Règlement n° 37 (Lampes à incandescence)

Note du secrétariat*

Le texte reproduit ci-après a été établi afin d'apporter des corrections rédactionnelles à la révision 6 du Règlement. Il est soumis au Forum mondial de l'harmonisation des Règlements concernant les véhicules (WP.29) et au Comité d'administration (AC.1) pour examen.

* Conformément au programme de travail du Comité des transports intérieurs pour la période 2010-2014 (ECE/TRANS/208, par. 106, et ECE/TRANS/2010/8, activité 02.4), le Forum mondial a pour mission d'élaborer, d'harmoniser et de mettre à jour les Règlements en vue d'améliorer les caractéristiques fonctionnelles des véhicules. Le présent document est soumis dans le cadre de ce mandat.

À la suite du paragraphe 3.9.5.3.2, ajouter le paragraphe manquant 3.10, avant «Lampes à incandescence-étalons», comme suit:

«3.9.5.3.2 au moins égaux à 120 % des limites minimales telles qu’elles sont imposées pour ce type de projecteur.

3.10 Lampes à incandescence-étalons

Des prescriptions supplémentaires relatives aux lampes à incandescence-étalons figurent sur les feuilles de données correspondantes de l’annexe 1.

...».

Annexe 1,

Liste des feuilles pour les lampes à incandescence, présentée dans l’ordre dans lequel elles apparaissent dans la présente annexe, aligner à gauche, comme suit:

«Liste des feuilles pour les lampes à incandescence, présentée dans l’ordre dans lequel elles apparaissent dans la présente annexe:

<i>Numéro(s) de feuille</i>
C5W/1
C21W/1 à 2
H1/1 à 3
H3/1 à 4
H4/1 à 5
H7/1 à 4
H8/1 à 4
H9/1 à 4
H10/1 à 3
H11/1 à 4
H12/1 à 3
H13/1 à 4
H14/1 à 4
H15/1 à 5
H16/1 à 4
H6W/1
H10W/1 à 2
H21W/1 à 2
H27W/1 à 3
HB3/1 à 4
HB4/1 à 4
HIR1/1 à 3
HIR2/1 à 3
HS1/1 à 5
HS2/1 à 3
HS5/1 à 4
HS5A/1 à 3

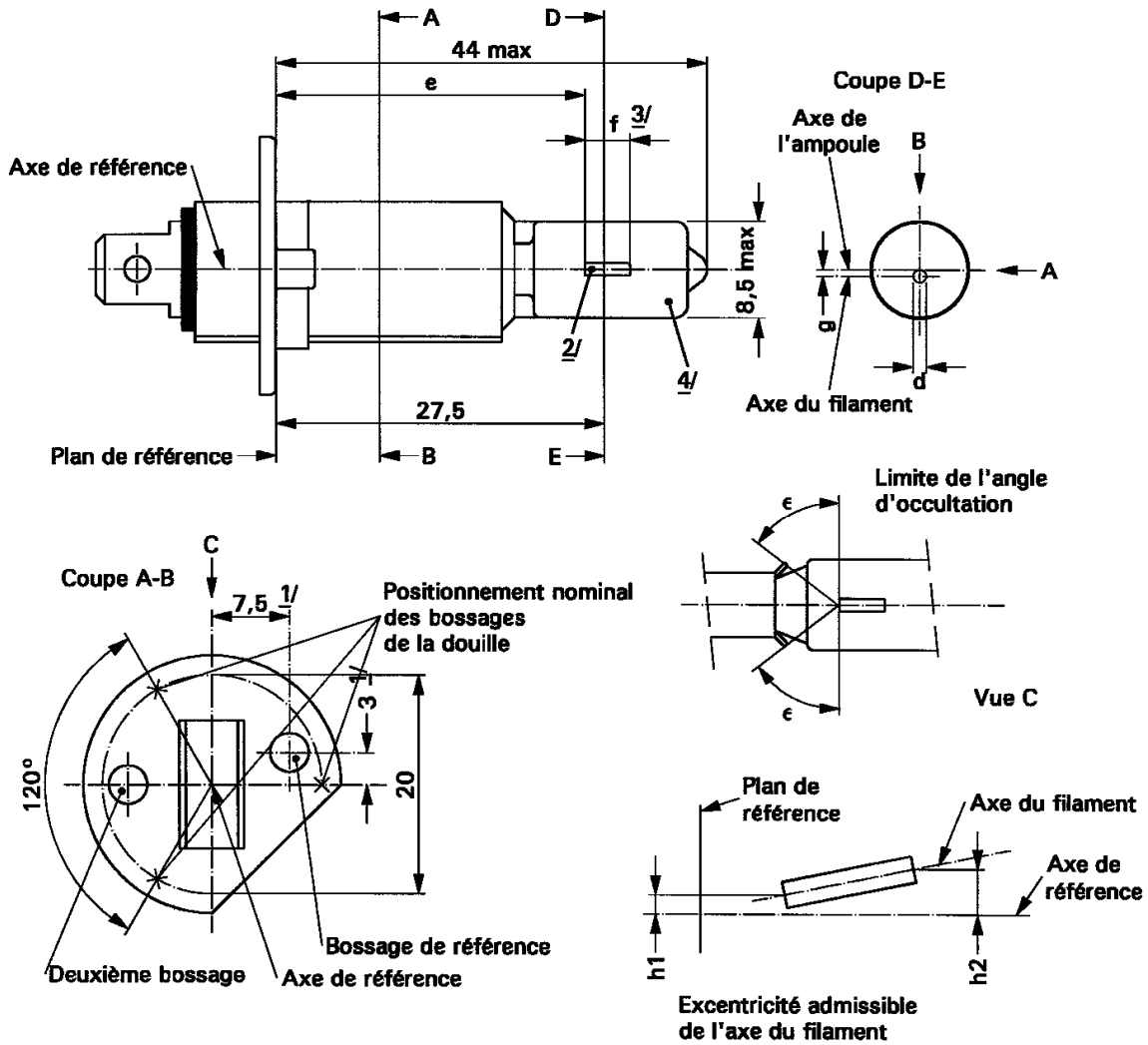
Numéro(s) de feuille

HS6/1 à 4
P13W/1 à 3
P19W/1 à 3
P21W/1 à 2
P21/4W/1
P21/5W/1 à 3
P24W/1 à 3
P27W/1 à 2
P27/7W/1 à 3
PC16W/1 à 3
PR21W/1
PR21/4W/1
PR21/5W/1
PR27/7W/1
PSX26W/1 à 3
PY21W/1
PY27/7W/1
R2/1 à 3
R5W/1
R10W/1
S1/S2/1 à 2
S3/1
T1.4W/1
T4W/1
W2.3W/1
W3W/1
W5W/1
W10W/1
W15/5W/1 à 3
W16W/1
W21W/1 à 2
W21/5W/1 à 3
WP21W/1 à 2
WR21/5W/1
WY2.3W/1
WY21W/1 à 2

».

Feuille H1/1, dessins, vue C, remplacer la mention « ϵ » par « ϵ » pour l'angle indiqué, comme suit:

«



».

Feuille H3/4, modification sans objet en français.

Feuille H4/1, modification sans objet en français.

Feuille H4/2, modification sans objet en français.

Feuille H4/4, tableau, colonne «Référence*», remplacer «IR» et «IC» par «I_R» et «I_C», comme suit:

«

Référence*		Dimension**		Tolérance		
				Lampe à incandescence de fabrication courante		Lampe à incandescence-étalon
12 V	24 V	12 V	24 V	12 V	24 V	12 V
a/26		0,8		±0,35		±0,20
a/23,5		0,8		±0,60		±0,20
b1/29,5	30,0	0		±0,30	±0,35	±0,20
b1/33		b1/29,5 vm	30,0 vm	±0,30	±0,35	±0,15
b2/29,5	30,0	0		±0,30	±0,35	±0,20
b2/33		b1/29,5 vm	30,0 vm	±0,30	±0,35	±0,15
c/29,5	30,0	0,6	0,75	±0,35		±0,20
c/33		c/29,5 vm	30,0 vm	±0,35		±0,15
d		min. 0,1		-		-
e ¹³		28,5	29,0	+0,35 -0,25	±0,35	+0,20 -0,00
f ^{11, 12, 13}		1,7	2,0	+0,50 -,30	±0,40	+0,30 -0,10
g/26		0		±0,50		±0,30
g/23,5		0		±0,70		±0,30
h/29,5	30,0	0		±0,50		±0,30
h/33		h/29,5 vm	30,0 vm	±0,35		±0,20
I _R ^{11, 14}		4,5	5,25	±0,80		±0,40
I _C ^{11, 14}		5,5	5,25	±0,50	±0,80	±0,35
p/33		Dépend de la forme de la coupelle		-		-
q/33		(p+q)/2		±0,60		±0,30

».

Feuille H4/5, Compléments d'explications, 1, remplacer «IR» et «IC» par «I_R» et «I_C», comme suit:

«...

- 1 pour les dimensions a, b1, c, d, e, f, I_R et I_C;
- 2 pour...».

Feuille H8/3, modification sans objet en français.

Feuille H9/3, modification sans objet en français.

Feuille H11/3, modification sans objet en français.

Feuille H13/4, modification sans objet en français.

Feuille H14/3, tableau, ligne « γ_3 », colonne «Lampe à incandescence étalon», remplacer «0/5°» par «0/-5°» (conformément à la révision 5, amendement 2):

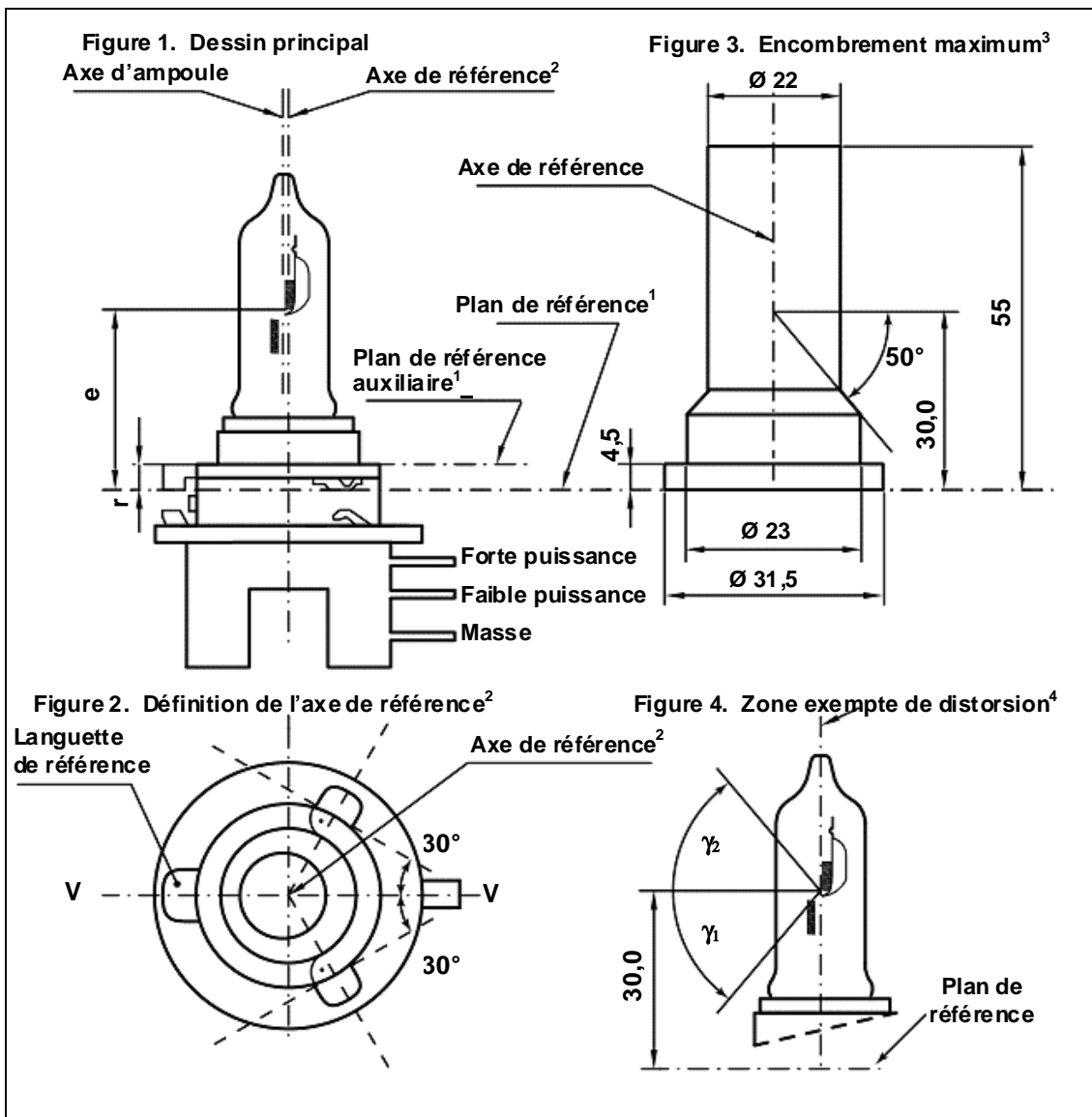
«

Dimensions en mm		Lampe à incandescence de fabrication courante	Lampe à incandescence étalon		
E ⁸	26,15	10	±0,1		
f1 ^{8,9}	5,3	10	±0,1		
f2 ^{8,9}	5,0	10	±0,1		
g	0,3 min.				
h1	0	10	±0,1		
h2	0	10	±0,15		
h3	0	10	±0,15		
h4	0	10	±0,15		
i	2,7		-		
j	2,5	10	±0,1		
γ_1	55° min.	-	-		
γ_2	52° min.	-	-		
γ_3	43°	0/-5°	0/-5°		
Culot P38t selon Publication CEI 60061 (feuille 7004-133-1)					
Caractéristiques électriques et photométriques					
Valeurs nominales	Volts	12		12	
	Watts	55	60	55	60
Tension d'essai	Volts	13,2		13,2	
Valeurs objectives	Watts	68 max.	75 max.	68 max.	75 max.
	Flux lumineux	1 150±15 %	1 750±15 %		
Flux lumineux de référence à environ		12 V	860	1 300	
		13,2 V	1 150	1 750	

».

Feuille H15/1, dessins, figure 3, déplacer la valeur «4,5» vers le haut:

«



».

Feuille H15/4, tableau, colonne «Référence*», remplacer «I_R» et «I_C» par «IR» et «IC»,
comme suit:

«

Référence*		Dimension**		Tolérance			
				Lampe à incandescence de fabrication courante		Lampe à incandescence étalon	
12 V	24 V	12 V	24 V	12 V	24 V	12 V	24 V
a/24,0	a/24,5	1,8		± 0,35		± 0,20	
a/26,0		1,8		± 0,35		± 0,20	
b1/31,0		0		± 0,30		± 0,15	
b1/33,5	b1/34,0	b1/31,0 mv		± 0,30		± 0,15	
b2/31,0		0		± 0,30		± 0,15	
b2/33,5	b2/34,0	b2/31,0 mv		± 0,30		± 0,15	
c1/31,0		0		± 0,30	± 0,50	± 0,15	± 0,25
c1/33,5	c1/34,0	c1/31,0 mv		± 0,30	± 0,50	± 0,15	± 0,25
c2/33,5	c2/34,0	1,1		± 0,30	± 0,50	± 0,15	± 0,25
d		min. 0,1		-		-	
f ^{8, 9, 10}		2,7		± 0,30	± 0,40	+ 0,20 - 0,10	+ 0,25 - 0,15
g/24,0	g/24,5	0		± 0,50	± 0,70	± 0,25	± 0,35
g/26,0		0		± 0,50	± 0,70	± 0,25	± 0,35
h/31,0		0		± 0,50	± 0,60	± 0,25	± 0,30
h/33,5	h/34,0	h/31,0 mv		± 0,30	± 0,40	± 0,15	± 0,20
IR ^{8, 11}		4,2	4,6	± 0,40	± 0,60	± 0,20	± 0,30
IC ^{8, 9}		4,4	5,4	± 0,40	± 0,60	± 0,20	± 0,30
p/33,5	p/34,0	Dépend de la forme de la coupelle écran		-		-	
q/33,5	q/34,0	p/33,5	p/34,0	± 1,20		± 0,60	

»..

Feuille H15/5, modification sans objet en français.

Feuille H16/3, modification sans objet en français.

Feuille H10W/1, ligne «Culot», ajouter les numéros de feuille CEI conformément à la révision 5, amendement 3, rectificatif 1, comme suit:

«

Culot:	H10W/1	BAU9s	selon la publication 60061 de la CEI (feuille 7004-150A-1)
	HY10W	BAUZ9s	selon la publication 60061 de la CEI (feuille 7004-150B-1)

».

Feuille H21W/1, modification sans objet en français.

Feuille H21W/2, modification sans objet en français.

Feuille HB3/1, modification sans objet en français.

Feuille HB4/2, modification sans objet en français.

Feuille HS1/4, tableau, remplacer «IR» et «IC» par «I_R» et «I_C», comme suit:

«

Référence*		Dimensions**		Tolérance			
				Lampe à incandescence de fabrication courante		Lampe à incandescence-étalon	
6 V	12 V	6 V	12 V	6 V	12 V	6 V	12 V
a/26		0,8		± 0,35		± 0,20	
a/25		0,8		± 0,55		± 0,20	
b1/29,5		0		± 0,35		± 0,20	
b1/33		b1/29,5 mv		± 0,35		± 0,15	
b2/29,5		0		± 0,35		± 0,20	
b2/33		b2/29,5 mv		± 0,35		± 0,15	
c/29,5		0,6		± 0,35		± 0,20	
c/31		c/29,5 mv		± 0,30		± 0,15	
d		min. 0,1 / max. 1,5		-		-	
e <u>13/</u>		28,5		+ 0,45 / - 0,25		+0,20 / -0,00	
f <u>11/ 12/ 13/</u>		1,7		+ 0,50 / -0,30		+ 0,30 / - 0,10	
g/26		0		± 0,50		± 0,30	
g/25		0		± 0,70		± 0,30	
h/29,5		0		± 0,50		± 0,30	
h/31		h/29,5 mv		± 0,30		± 0,20	
I _R	<u>11/ 14/</u>	3,5	4,0	± 0,80		± 0,40	
I _C	<u>11/ 12/</u>	3,3	4,5	± 0,80		± 0,35	

Référence*		Dimensions**		Tolérance			
				Lampe à incandescence de fabrication courante		Lampe à incandescence-étalon	
6 V	12 V	6 V	12 V	6 V	12 V	6 V	12 V
p/33		Dépend de la forme de la coupelle		-		-	
q/33		(p+q)/2		± 0,60		± 0,30	

»..

Feuille HS1/5, Explications supplémentaires, 1, remplacer «IR» et «IC» par «I_R» et «I_C», comme suit:

«...»

- 1 pour les dimensions a, b1, c, d, e, f, I_R et I_C;
- 2 pour...».

Feuille P13W/2, modification sans objet en français.

Feuille P19W/1, modification sans objet en français.

Feuille P21/5W/1, modification sans objet en français.

Feuille PR21/5W/1, modification sans objet en français.

Feuille PSX26W/2, modification sans objet en français.

Feuille R5W/1, modification sans objet en français.

Feuille R10W/1, modification sans objet en français.

Feuille W21/5W/3, modification sans objet en français.

Feuille WR21/5W/1, modification sans objet en français.

Feuille WY21W/2, modification sans objet en français.

Annexe 2,

Point 9, modification sans objet en français.

Annexe 7,

Tableau 3, modification sans objet en français.

Annexe 9,

Tableau 1, modification sans objet en français.
