



Европейская экономическая комиссия

Комитет по внутреннему транспорту

Всемирный форум для согласования правил в области транспортных средств

160-я сессия

Женева, 25–28 июня 2013 года

Пункт 4.6.3 предварительной повестки дня

**Соглашение 1958 года – Рассмотрение проектов
поправок к правилам, представленных GRSP**

Предложение по дополнению 1 к поправкам серии 03 к Правилам № 29 (кабины грузовых транспортных средств)

Представлено Рабочей группой по пассивной безопасности*

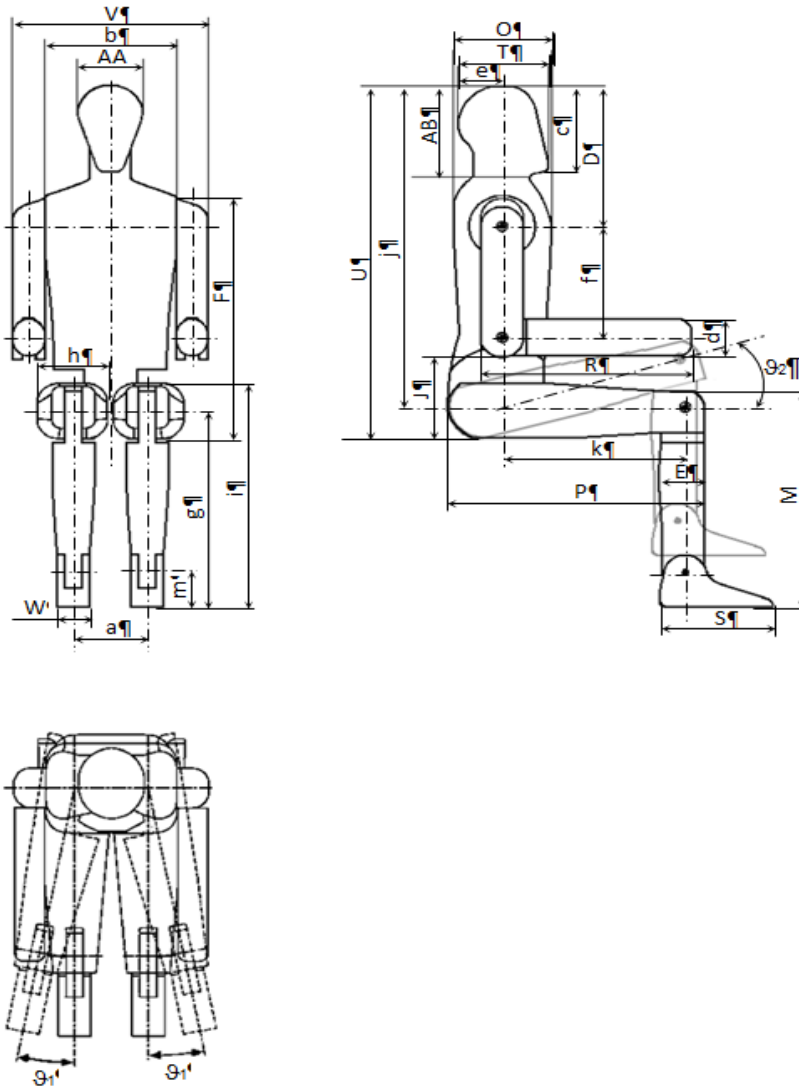
Воспроизведенный ниже текст был принят Рабочей группой по пассивной безопасности (GRSP) на ее пятьдесят второй сессии. В его основу положен документ ECE/TRANS/WP.29/GRSP/2012/24 без поправок (ECE/TRANS/WP.29/GRSP/52, пункт 30). Этот текст представляется на рассмотрение Всемирному форуму для согласования правил в области транспортных средств (WP.29) и Административному комитету (AC.1).

* В соответствии с программой работы Комитета по внутреннему транспорту на 2010–2014 годы (ECE/TRANS/208, пункт 106, и ECE/TRANS/2010/8, подпрограмма 02.4) Всемирный форум будет разрабатывать, согласовывать и обновлять правила в целях улучшения характеристик транспортных средств. Настоящий документ представлен в соответствии с этим мандатом.

Приложение 3, добавление 2

Рисунок изменить следующим образом:

"



"

Таблицу изменить следующим образом:

"

<i>Размеры</i>		
<i>Наименование</i>	<i>Описание</i>	<i>Размер в мм</i>
AA	Ширина головы	153
...
ϑ_1	Поперечное вращение ног	20°
ϑ_2	Направленное вверх вращение ног	45°

"