



Commission économique pour l'Europe

Comité des transports intérieurs

**Forum mondial de l'harmonisation
des Règlements concernant les véhicules****161^e session**

Genève, 12-15 novembre 2013

Point 4.6.11 de l'ordre du jour provisoire

**Accord de 1958 – Examen de projets d'amendements
à des Règlements existants, proposés par le GRE****Proposition de complément 42 à la série 03 d'amendements
au Règlement n° 37 (Lampes à incandescence)****Communication du Groupe de travail de l'éclairage et de la
signalisation lumineuse***

Le texte ci-après a été adopté par le Groupe de travail de l'éclairage et de la signalisation lumineuse (GRE) à sa soixante-neuvième session (ECE/TRANS/WP.29/GRE/69, par. 5 et 51). Il est fondé sur le document ECE/TRANS/WP.29/GRE/2013/6, tel que modifié par le paragraphe 5 du rapport. Il est soumis au Forum mondial de l'harmonisation des Règlements concernant les véhicules (WP.29) et au Comité d'administration (AC.1) pour examen.

* Conformément au programme de travail du Comité des transports intérieurs pour la période 2010-2014 (ECE/TRANS/208, par. 106, et ECE/TRANS/2010/8. activité 02.4), le Forum mondial a pour mission d'élaborer, d'harmoniser et de mettre à jour les Règlements en vue d'améliorer les caractéristiques fonctionnelles des véhicules. Le présent document est soumis en vertu de ce mandat.

Paragraphe 2.4.2, modifier comme suit:

«2.4.2 ...

Ce caractère est suivi d'un code d'identification comprenant au maximum trois caractères. Seuls les chiffres arabes et les lettres majuscules de la note de bas de page 3 doivent être utilisés...».

Paragraphe 3.6.3, modifier comme suit:

«3.6.3 La couleur de la lumière émise ... d'un point choisi sur le lieu de Planck (CIE 015:2004, 3^e éd.). Les lampes à incandescence destinées aux dispositifs de signalisation lumineuse doivent être conformes aux exigences énoncées au paragraphe 2.4.2 de la publication 60809 de la CEI, 3^e éd.».

Annexe 1, Feuille PY21/5W/1, ligne des données sur les culots, modifier comme suit:

«...

| |
|---|
| Culot BA15d-3 (100°/130°) selon la publication 60061 de la CEI (feuille 7004-173-1) |
|---|

...».

Annexe 1, liste des catégories de lampes à incandescence et des numéros de feuille, modifier comme suit:

«

| Groupe 2 | | |
|---|-----------------------------|----------------|
| <i>Seulement pour utilisation dans les feux de signalisation, les feux d'angle, les feux de marche arrière et les feux des plaques d'immatriculation arrière:</i> | | |
| <i>Catégorie</i> | <i>Feuille(s) numéro(s)</i> | |
| ... | | |
| WR21/5W | WR21/5W/1 | (W21/5W/2 à 3) |
| WT21W | WT21W/1 à 2 | |
| WT21/7W | WT21/7W/1 à 3 | |
| WTY21W | WT21W/1 à 2 | |
| WTY21/7W | WT21/7W/1 à 3 | |
| WY5W | *6 | WY5W/1 |
| ... | | |

».

Annexe 1, liste des feuilles relatives aux lampes à incandescence et ordre dans lequel elles apparaissent, modifier comme suit:

«

Feuille(s) numéro(s)

...
 WR21/5W/1
 WT21W/1 à 2
 WT21/7W/1 à 3
 WY2.3W/1

...

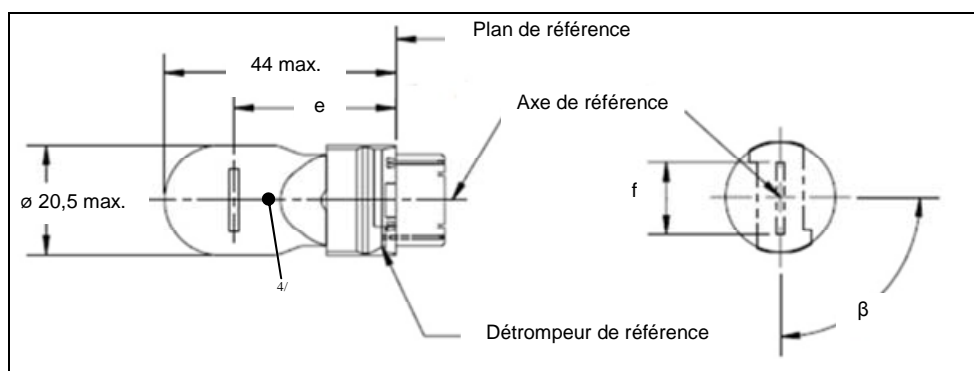
».

Insérer entre les feuilles WR21/5W/1 et WY2.3W/1 les nouvelles feuilles WT21W/1 à 2 et WT21/7W/1 à 3, ainsi conçues: (voir les pages ci-après):

Catégories WT21W et WTY21W

Feuille WT21W/1

Les dessins ont seulement pour but d'illustrer les principales dimensions (en mm) de la lampe à incandescence



| Dimensions en mm | | Lampe à incandescence de fabrication courante | | | Lampe à incandescence étalon 5/ |
|--|---------------|---|------------|-----------|---|
| | | min. | nom. | max. | |
| e | 12V | | 27,9 3/ | | 27,9 ± 0,3 |
| | 24V | 26,9 | 27,9 | 28,9 | |
| f | | | | 7,5 | 7,5 + 0/-2 |
| Déviation latérale 2/ | 12V | | | 3/ | 0,0 ± 0,4 |
| | 24V | | | 1,5 | |
| β | | 75° 3/ | 90° | 105° 3/ | 90° ± 5° |
| Culot: WT21W: WUX2.5x16d WTY21W: WUY2.5x16d | | selon la Publication 60061 de la CEI | | | (feuille 7004-[...]-1) (feuille 7004-[...]-1) |
| Caractéristiques électriques et photométriques | | | | | |
| Valeurs nominales | Volts | | 12 | 24 | 12 |
| | Watts | | 21 | | 21 |
| Tension d'essai | Volts | | 13,5 | 28,0 | 13,5 |
| Valeurs normales | Watts | | 26,5 max. | 29,7 max. | 26,5 max. |
| | Flux lumineux | WT21W | 460 ± 15 % | | |
| | | WTY2W | 280 ± 20 % | | |
| Flux lumineux de référence à 13,5 V environ: | | | | | Lumière blanche: 460 lm Lumière jaune-auto: 280 lm |

1/ L'axe de référence est défini par rapport aux détrompeurs de référence et se situe sur une ligne perpendiculaire au plan de référence.

2/ Déviation latérale maximale du centre du filament principal (haute puissance) par rapport à deux plans mutuellement perpendiculaires contenant l'axe de référence et dont l'un des plans comprend l'axe passant par les détrompeurs de référence.

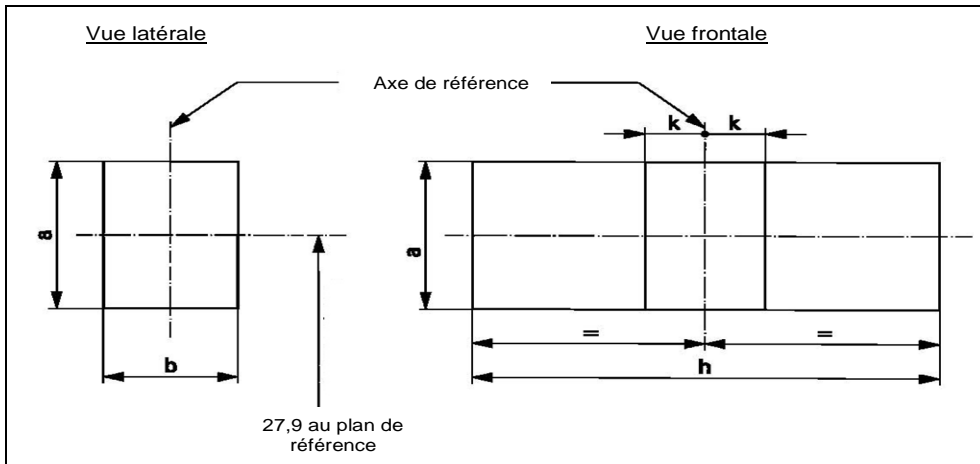
3/ À contrôler au moyen d'un gabarit de position (feuille WT21W/2).

4/ La lumière émise par les lampes à incandescence de fabrication courante doit être blanche pour la catégorie WT21W et jaune-auto pour la catégorie WTY21W (voir aussi la note 5).

5/ La lumière émise par les lampes à incandescence étalon doit être blanche pour la catégorie WT21W et blanche ou jaune-auto pour la catégorie WTY21W.

Prescriptions pour l'écran de contrôle

Cet essai permet de déterminer si une lampe à incandescence satisfait aux exigences en contrôlant que le filament est positionné correctement par rapport à l'axe de référence et au plan de référence et a un axe perpendiculaire, à $\pm 15^\circ$ près, au plan passant par le centre des détrompeurs et de l'axe de référence.



| Référence | a | b | h | k |
|------------|-----|-----|-----|-----|
| Dimensions | 3,5 | 3,0 | 9,5 | 1,0 |

Méthode d'essai et prescriptions.

1. La lampe à incandescence est placée dans une douille pouvant tourner autour de son axe et ayant soit un cadran gradué, soit des butées fixes correspondant aux limites tolérées du déplacement angulaire. On fait alors tourner la douille de telle sorte qu'une vue en bout du filament apparaisse à l'écran sur lequel l'image du filament est projetée. La vue en bout du filament doit être obtenue dans les limites tolérées du déplacement angulaire.
2. Vue latérale

La lampe à incandescence étant placée culot en bas avec l'axe de référence vertical et le filament vue en bout, la projection du filament doit être située entièrement à l'intérieur d'un rectangle de hauteur «a» et de largeur «b» dont le centre est placé à la position théorique du centre du filament.
3. Vue frontale

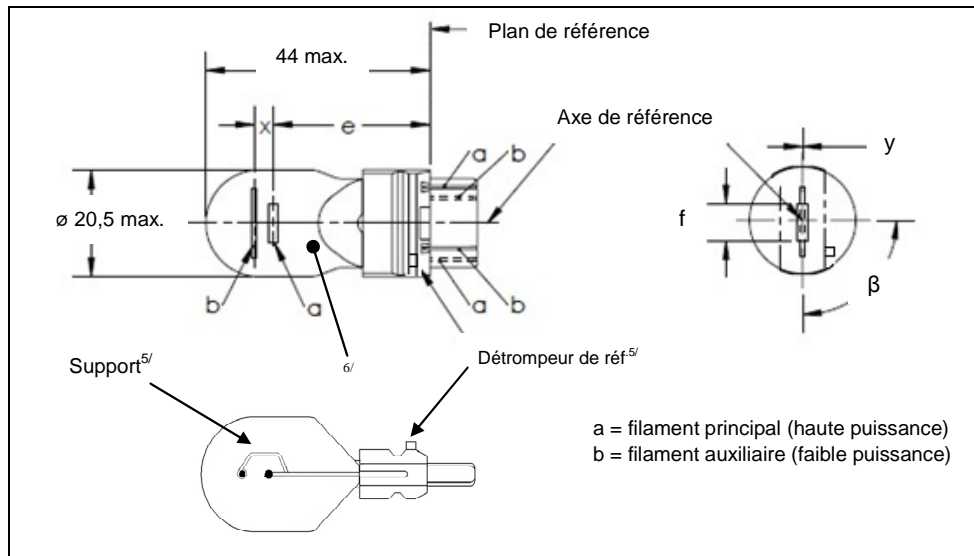
La lampe à incandescence étant placée culot en bas avec l'axe de référence vertical et étant vue selon une direction perpendiculaire à l'axe du filament:

 - 3.1 La projection du filament doit être située entièrement à l'intérieur d'un rectangle de hauteur «a» et de largeur «h» centré sur la position théorique du centre du filament;
 - 3.2 Le centre du filament ne doit pas s'écarter de l'axe de référence d'une distance supérieure à «k».

Catégories WT21/7W et WTY21/7W

Feuille WT21/7W/1

Les dessins ont seulement pour but d'illustrer les principales dimensions (en mm) de la lampe à incandescence



| Dimensions en mm | Lampe à incandescence de fabrication courante 6/ | | | Lampe à incandescence étalon 7/ | | |
|--|--|------------|---|--|----------|--|
| | min. | nom. | max. | | | |
| e | | 27,9 3/ | | 27,9 ± 0,3 | | |
| f | | | 7,5 | 7,5 + 0/-2 | | |
| Déviations latérales 2/ | | | 3/ | 0,0 ± 0,4 | | |
| x 4/ | | 5,1 3/ | | 5,1 ± 0,5 | | |
| y 4/ | | 0,0 3/ | | 0,0 ± 0,5 | | |
| β | 75° 3/ | 90° | 105° 3/ | 90° ± 5° | | |
| Culot: | WT21/7W: WZX2.5x16q WTY21/7W: WZY2.5x16q | | | selon la Publication 60061 de la CEI (feuille 7004-[...]-1) (feuille 7004-[...]-1) | | |
| Caractéristiques électriques et photométriques | | | | | | |
| Valeurs nominales | Volts | 12 | | | 12 | |
| | Watts | 21 | 7 | 21 | 7 | |
| Tension d'essai | Volts | 13,5 | | | 13,5 | |
| Valeurs normales | Watts | 26,5 max. | 8,5 max. | 26,5 max. | 8,5 max. | |
| | Flux lumineux | 440 ± 15 % | 35 ± 20 % | | | |
| | | 280 ± 20 % | 22 ± 20 % | | | |
| Flux lumineux de référence à 13,5 V environ: | | | Lumière blanche: 440 et 35 lm Lumière jaune-auto: 280 et 22 lm | | | |

Pour les notes, voir la feuille WT21/7W/2.

- 1/ L'axe de référence est défini par rapport aux détrompeurs de référence et se situe sur une ligne perpendiculaire au plan de référence.
- 2/ Déviation latérale maximale du centre du filament principal (haute puissance) par rapport à deux plans mutuellement perpendiculaires contenant l'axe de référence et dont l'un des plans comprend l'axe passant par les détrompeurs de référence.
- 3/ À contrôler au moyen d'un gabarit de position (feuilles WT21/7W/2 et 3).
- 4/ «x» et «y» indiquent le décalage de l'axe du filament auxiliaire (faible puissance) par rapport à l'axe du filament principal (forte puissance).
- 5/ Si le filament auxiliaire est positionné à l'aide d'un support asymétrique semblable à celui qui est représenté, le détrompeur de référence et la structure de fixation doivent se trouver du même côté de la lampe à incandescence.
- 6/ La lumière émise par les lampes à incandescence de fabrication courante doit être blanche pour la catégorie WT21/7W et jaune-auto pour la catégorie WTY21/7W (voir aussi la note 7).
- 7/ La lumière émise par les lampes à incandescence étalon doit être blanche pour la catégorie WT21/7W et blanche ou jaune-auto pour la catégorie WTY21/7W.

Prescriptions pour l'écran de contrôle

Cet essai permet de déterminer si:

- a) Le filament principal (haute puissance) est positionné correctement par rapport à l'axe de référence et au plan de référence et a un axe perpendiculaire, à $\pm 15^\circ$ près, au plan passant par le centre des détrompeurs et de l'axe de référence; et si:
- b) Le filament auxiliaire (faible puissance) est positionné correctement par rapport au filament principal, conditions pour qu'une lampe à incandescence satisfasse aux exigences.

Méthode d'essai et prescriptions

1. La lampe à incandescence est placée dans une douille pouvant tourner autour de son axe et ayant soit un cadran gradué, soit des butées fixes correspondant aux limites tolérées du déplacement angulaire. On fait alors tourner la douille de telle sorte qu'une vue en bout du filament apparaisse à l'écran sur lequel l'image du filament est projetée. La vue en bout du filament doit être obtenue dans les limites tolérées du déplacement angulaire.
2. Vue latérale

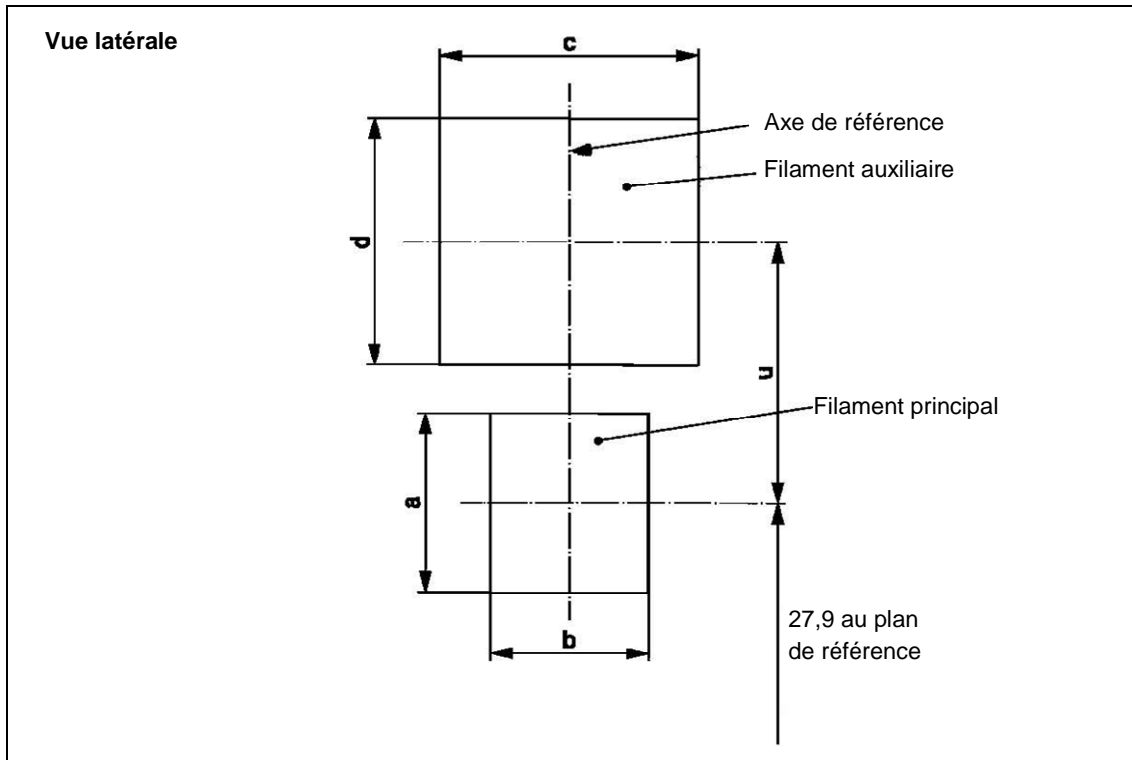
La lampe à incandescence étant placée culot en bas avec l'axe de référence vertical, le détrompeur de référence situé à droite et le filament principal vue en bout:

 - 2.1 La projection du filament principal doit être située entièrement à l'intérieur d'un rectangle de hauteur «a» et de largeur «b» dont le centre est placé à la position théorique du centre du filament;
 - 2.2 La projection du filament auxiliaire doit être située entièrement à l'intérieur d'un rectangle de largeur «c» et de hauteur «d» dont le centre est placé à une distance «u» au-dessus de la position théorique du centre du filament principal.

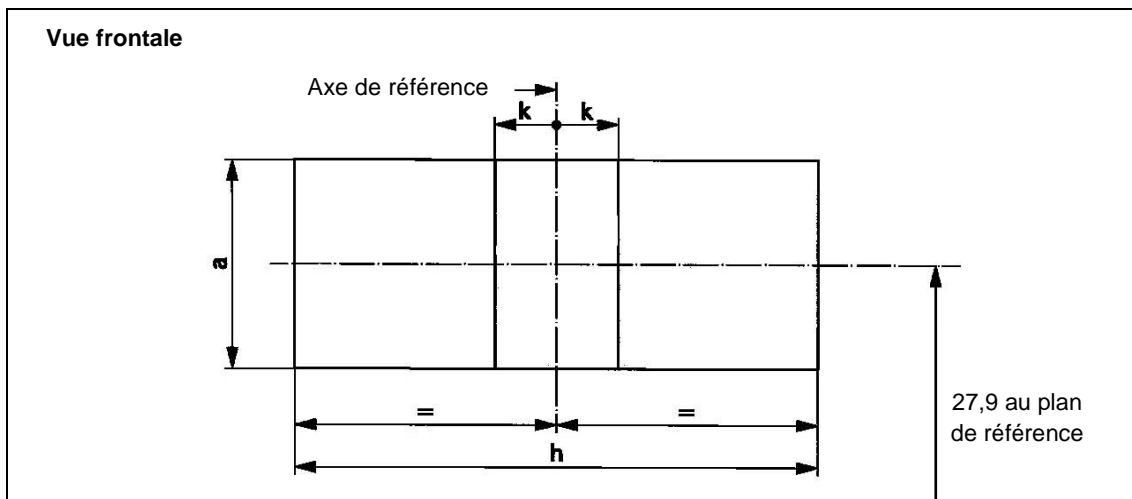
3. Vue frontale

La lampe à incandescence étant placée culot en bas avec l'axe de référence vertical et étant vue selon une direction perpendiculaire à l'axe du filament principal:

- 3.1 La projection du filament principal doit être située entièrement à l'intérieur d'un rectangle de hauteur «a» et de largeur «h» centré sur la position théorique du centre du filament;
- 3.2 Le centre du filament principal ne doit pas s'écarter de l'axe de référence d'une distance supérieure à «k»;
- 3.3 Le centre du filament auxiliaire ne doit pas s'écarter de l'axe de référence de plus de ± 2 mm ($\pm 0,4$ mm pour des lampes à incandescence étalon).



| | | | | | |
|------------|-----|-----|-----|---|-----|
| Référence | a | b | c | d | u |
| Dimensions | 3,5 | 3,0 | 4,8 | | 5,1 |



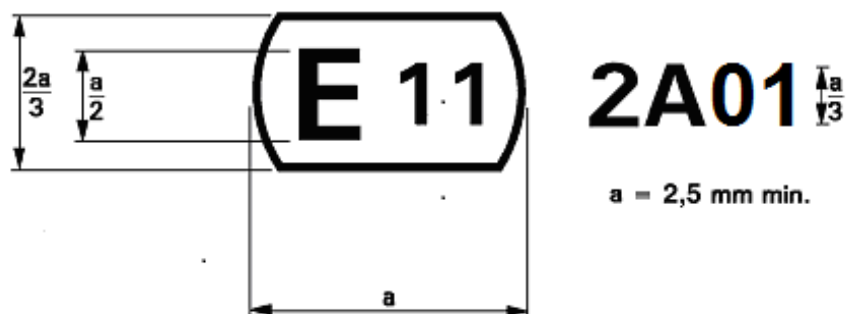
| | | | |
|------------|-----|-----|-----|
| Référence | a | h | k |
| Dimensions | 3,5 | 9,5 | 1,0 |

Annexe 3, modifier comme suit:

«Annexe 3

Exemple de marque d'homologation

(voir par. 2.4.3)



La marque d'homologation ci-dessus, apposée sur une lampe à incandescence, indique que la lampe a été homologuée au Royaume-Uni (E 11), sous le code d'homologation 2A1.

Le premier caractère du code d'homologation indique que l'homologation a été accordée conformément aux prescriptions du Règlement n° 37 tel qu'amendé par les séries 02 et 03(*)».