



# Conseil économique et social

Distr. générale  
31 janvier 2013  
Français  
Original: anglais

---

## Commission économique pour l'Europe

Comité des transports intérieurs

**Forum mondial de l'harmonisation  
des Règlements concernant les véhicules**

**Groupe de travail des dispositions générales de sécurité**

**104<sup>e</sup> session**

Genève, 15-19 avril 2013

Point 8 de l'ordre du jour provisoire

**Règlement n° 110 (Véhicules alimentés au GNC)**

### **Proposition d'amendements au Règlement n° 110 (Véhicules alimentés au GNC)**

#### **Communication du Président de l'Équipe spéciale des véhicules alimentés au gaz naturel liquéfié\***

Le texte reproduit ci-après, établi par le Président de l'Équipe spéciale des véhicules alimentés au gaz naturel liquéfié (GNL), a pour objet d'introduire des prescriptions relatives à l'homologation de type des véhicules alimentés au GNL. La proposition ci-après correspond à la nouvelle version récapitulative (Révision 3) du Règlement n° 110. Il a été établi une version de suivi des modifications pour le texte d'origine en langue anglaise.

---

\* Conformément au programme de travail du Comité des transports intérieurs pour la période 2010-2014 (ECE/TRANS/208, par. 106, et ECE/TRANS/2010/8, activité 02.4), le Forum mondial a pour mission d'élaborer, d'harmoniser et de mettre à jour les Règlements en vue d'améliorer les caractéristiques fonctionnelles des véhicules. Le présent document est soumis en vertu de ce mandat.

## Règlement n° 110

Prescriptions uniformes relatives à l'homologation:

- I. Des organes spéciaux pour l'alimentation du moteur au gaz naturel comprimé (GNC) et/ou au gaz naturel liquéfié (GNL) sur les véhicules;
- II. Des véhicules munis d'organes spéciaux d'un type homologué pour l'alimentation du moteur au gaz naturel comprimé (GNC) et/ou au gaz naturel liquéfié (GNL) en ce qui concerne l'installation de ces organes.

### 1. Domaine d'application

Le présent Règlement s'applique:

- 1.1 Première partie. Aux organes spéciaux pour l'alimentation du moteur au gaz naturel comprimé (GNC) et/ou au gaz naturel liquéfié (GNL) sur les véhicules des catégories M et N<sup>1</sup>;
- 1.2 Deuxième partie. Aux véhicules des catégories M et N<sup>1</sup> en ce qui concerne l'installation d'organes spéciaux d'un type homologué pour l'alimentation du moteur au gaz naturel comprimé (GNC) et/ou au gaz naturel liquéfié (GNL).

### 2. Références

Les normes suivantes contiennent des dispositions qui, par suite de la référence qui en est faite, constituent des dispositions valables pour le présent Règlement.

Normes ASTM<sup>2</sup>

|               |  |
|---------------|--|
| ASTM B117-90  | Test method of Salt Spray (Fog) Testing  |
| ASTM B154-92  | Mercurous Nitrate Test for Copper and Copper Alloys  |
| ASTM D522-92  | Mandrel Bend Test of attached Organic Coatings   |
| ASTM D1308-87 | Effect of Household Chemicals on Clear and Pigmented Organic Finishes                                  |
| ASTM D2344-84 | Test Method for Apparent interlaminar Shear Strength of Parallel Fibre Composites by Short Beam Method |
| ASTM D2794-92 | Test Method for Resistance of Organic Coatings to the Effects of Rapid Deformation (Impact)            |
| ASTM D3170-87 | Chipping Resistance of Coatings  |
| ASTM D3418-83 | Test Method for Transition Temperatures Polymers by Thermal Analysis                                   |

<sup>1</sup> Selon les définitions de la Résolution d'ensemble sur la construction des véhicules (R.E.3), document ECE/TRANS/WP.29/78/Rev.2, par. 2 – [www.unece.org/trans/main/wp29/wp29wgs/wp29gen/wp29resolutions.html](http://www.unece.org/trans/main/wp29/wp29wgs/wp29gen/wp29resolutions.html).

<sup>2</sup> American Society for Testing and Materials.

|                         |   |
|-------------------------|---|
| ASTM E647-93            | Standard Test, Method for Measurement of Fatigue Crack Growth Rates   |
| ASTM E813-89            | Test Method for $J_{IC}$ , a Measure of Fracture Toughness  |
| ASTM G53-93             | Standard Practice for Operating Light and Water – Exposure Apparatus (Fluorescent UV-Condensation Type) for Exposure of non-metallic materials  |
| Normes BSI <sup>3</sup> |   |
| BS 5045:                | Part 1 (1982) Transportable Gas Containers – Specification for Seamless Steel Gas Containers Above 0.5 l Water Capacity   |
| BS 7448-91              | Fracture Mechanics Toughness Tests Part I – Method for Determination of $K_{IC}$ , Critical COD and Critical J Values of BS PD 6493-1991. Guidance and Methods for Assessing the Acceptability of Flaws in Fusion Welded Structures; Metallic Materials |
| Normes EN <sup>4</sup>  |   |
| EN 13322-2 2003         | Bouteilles à gaz transportables – Bouteilles à gaz rechargeables soudées en acier – Conception et construction – Partie 2: Acier inoxydable   |
| EN ISO 5817 2003        | Assemblages en acier soudés par fusion – Niveaux de qualité par rapport aux défauts   |
| EN1251-2 2000           | Réceptacles cryogéniques – Réceptacles transportables, isolés sous vide, d'un volume n'excédant pas 1 000 l   |
| EN 895:1995             | Destructive tests on welds in metallic materials. Transverse tensile test   |
| EN 910:1996             | Destructive tests on welds in metallic materials. Bend tests  |
| EN 1435:1997            | Contrôle non destructif des assemblages soudés. Contrôle par radiographie des assemblages soudés  |
| EN 6892-1:2009          | Matériaux métalliques – Essai de traction   |
| EN 10045-1:1990         | Charpy impact test on metallic materials. Test method (V- and U-notches)  |
| Normes ISO <sup>5</sup> |   |
| ISO 37                  | Caoutchouc vulcanisé ou thermoplastique – Détermination des caractéristiques de contrainte-déformation en traction.   |

---

<sup>3</sup> British Standards Institution.

<sup>4</sup> European Norm.

<sup>5</sup> International Standardization Organization.

---

|                 |   |
|-----------------|---|
| ISO 148-1983    | Acier – Essai de résilience Charpy (entaille en v)  |
| ISO 188         | Caoutchouc vulcanisé ou thermoplastique<br>– Essais de résistance au vieillissement accéléré et à la chaleur  |
| ISO 306-1987    | Plastiques – Matières thermoplastiques<br>– Détermination de la température de ramollissement Vicat (VST)   |
| ISO 527 Pt 1-93 | Plastiques – Détermination des propriétés en traction – Partie 1: Principes généraux  |
| ISO 642-79      | Acier – Essai de trempabilité par trempe en bout (essai Jominy)   |
| ISO 12991       | Gaz naturel liquéfié (GNL) – Réservoirs pour le stockage à bord comme carburant pour véhicules automobiles  |
| ISO 1307        | Tuyaux en caoutchouc et en plastique<br>– Dimensions des tuyaux, diamètres intérieurs minimaux et maximaux, et tolérances sur la longueur de coupe            |
| ISO 1402        | Tuyaux et flexibles en caoutchouc et en plastique<br>– Essais hydrostatiques  |
| ISO 1431        | Caoutchouc vulcanisé ou thermoplastique<br>– Résistance au craquelage par l’ozone   |
| ISO 1436        | Tuyaux et flexibles en caoutchouc – Types hydrauliques avec armature de fils métalliques tressés pour fluides à base d’huile ou à base d’eau – Spécifications |
| ISO 1817        | Caoutchouc vulcanisé ou thermoplastique<br>– Détermination de l’action des liquides   |
| ISO 2808-91     | Peintures et vernis – Détermination de l’épaisseur du feuil   |
| ISO 3628-78     | Plastiques – Matières renforcées au verre textile – Détermination des caractéristiques en traction  |
| ISO 4080        | Tuyaux et flexibles en caoutchouc et en plastique<br>– Détermination de la perméabilité au gaz  |
| ISO 4624-78     | Peintures et vernis – Essai de traction   |
| ISO 4672        | Tuyaux en caoutchouc et en plastique – Essais de souplesse à température inférieure à l’ambiante  |
| ISO 6982-84     | Matériaux métalliques – Essais de traction  |
| ISO 6506-1981   | Matériaux métalliques – Essai de dureté – Essai Brinell   |
| ISO 6508-1986   | Matériaux métalliques – Essai de dureté – Essai Rockwell (échelles A-B-C-D-E-F-G-H-K)   |
| ISO 7225        | Bouteilles à gaz – Étiquettes de risque   |

|                       |   |
|-----------------------|---|
| ISO/DIS 7866-1992     | Bouteilles à gaz transportables sans soudure en alliage d'aluminium rechargeables, pour usage international – Conception, construction et essai   |
| ISO 9001:1994         | Systèmes qualité – Modèle pour l'assurance de la qualité en conception, développement, production, installation et prestations  |
| ISO 9002:1994         | Systèmes qualité – Modèle pour l'assurance de la qualité en production, installation et prestations associées   |
| ISO/DIS 12737         | Matériaux métalliques – Détermination du facteur d'intensité de contrainte critique   |
| ISO 12991             | Gaz naturel liquéfié (GNL) – Réservoirs pour le stockage à bord comme carburant pour véhicules automobiles  |
| ISO 14469-1:2004      | Véhicules routiers – Connecteur de remplissage en gaz naturel comprimé (GNC)<br>– Partie 1: Connecteur 20 MPa (200 bar)   |
| ISO 14469-2:2007      | Véhicules routiers – Connecteur de remplissage en gaz naturel comprimé (GNC)<br>– Partie 2: Connecteur 20 MPa (200 bar), taille 2   |
| ISO 15500             | Véhicules routiers – Composants des systèmes de combustible gaz naturel comprimé (GNC)  |
| ISO 21028-1:2004      | Récipients cryogéniques – Exigences de ténacité pour les matériaux à température cryogénique<br>– Partie 1: Températures inférieures à -80 °C   |
| ISO 21029-1:2004      | Récipients cryogéniques – Récipients transportables, isolés sous vide, d'un volume n'excédant pas 1 000 l<br>– Partie 1: Conception, fabrication, inspection et essais  |
| ISO/IEC Guide 25-1990 | Prescriptions générales concernant la compétence des laboratoires d'étalonnage et d'essais  |
| ISO/IEC Guide 48-1986 | Règles générales pour un système type de certification des produits par une tierce personne   |
| ISO/DIS 9809          | Bouteilles à gaz – Bouteilles à gaz rechargeables en acier sans soudure – Conception, construction et essais – Partie 1: Bouteilles en acier trempé et revenu ayant une résistance à la traction inférieure à 1 100 MPa |
| ISO 11439             | Bouteilles à gaz – Bouteilles haute pression pour le stockage de gaz naturel utilisé comme carburant à bord des véhicules automobiles   |

|  |  |
|--|--|
| Norme NACE <sup>6</sup>                                    |  |
| NACE TM0177-90   | Laboratory Testing of Metals for Resistance to Sulphide Stress Cracking in H <sub>2</sub> S Environments               |
| Règlements CEE <sup>7</sup>                                |  |
| Règlement n° 10  | Prescriptions uniformes relatives à l'homologation des véhicules en ce qui concerne la compatibilité électromagnétique |
| Règlements fédéraux des États-Unis d'Amérique <sup>8</sup> |  |
| 49 CFR 393.67  | Liquid fuel tanks  |
| Normes SAE <sup>9</sup>                                    |  |
| SAE J2343-2008   | Recommended Practice for LNG Medium and Heavy-Duty Powered Vehicles  |

### 3. Classification des organes

|          |  |
|----------|--|
| Classe 0 | Éléments à haute pression, y compris les tuyauteries et raccords contenant du GNC à une pression supérieure à 3 MPa et inférieure ou égale à 26 MPa.   |
| Classe 1 | Éléments à moyenne pression, y compris les tuyauteries et raccords contenant du GNC à une pression supérieure à 450 kPa et inférieure ou égale à 3 000 kPa (3 MPa).  |
| Classe 2 | Éléments à basse pression, y compris les tuyauteries et raccords contenant du GNC à une pression supérieure à 20 kPa et inférieure ou égale à 450 kPa.   |
| Classe 3 | Éléments à moyenne pression tels que les soupapes de sécurité ou les éléments protégés par une soupape de sécurité, y compris les tuyauteries et raccords contenant du GNC à une pression supérieure à 450 kPa et inférieure ou égale à 3 000 kPa (3 MPa). |
| Classe 4 | Éléments en contact avec du gaz soumis à une pression inférieure à 20 kPa.   |
| Classe 5 | Éléments en contact avec des températures pouvant être inférieures à -40 °C.   |

Un organe peut se composer de plusieurs éléments, chacun étant classé individuellement du point de vue de sa pression maximale de fonctionnement et de sa fonction.

Les organes de l'équipement GNC et/ou GNL destinés à être utilisés sur les véhicules doivent être classés selon la pression maximale de fonctionnement, la température et la fonction, conformément au diagramme de la figure 1-1.

<sup>6</sup> National Association of Corrosion Engineers.

<sup>7</sup> Règlements de la Commission économique pour l'Europe de l'ONU.

<sup>8</sup> Recueil des Règlements fédéraux (Code of Federal Regulations).

<sup>9</sup> Society of Automotive Engineers.

Figure 1-1  
Diagramme de classification des organes GNC et/ou GNL

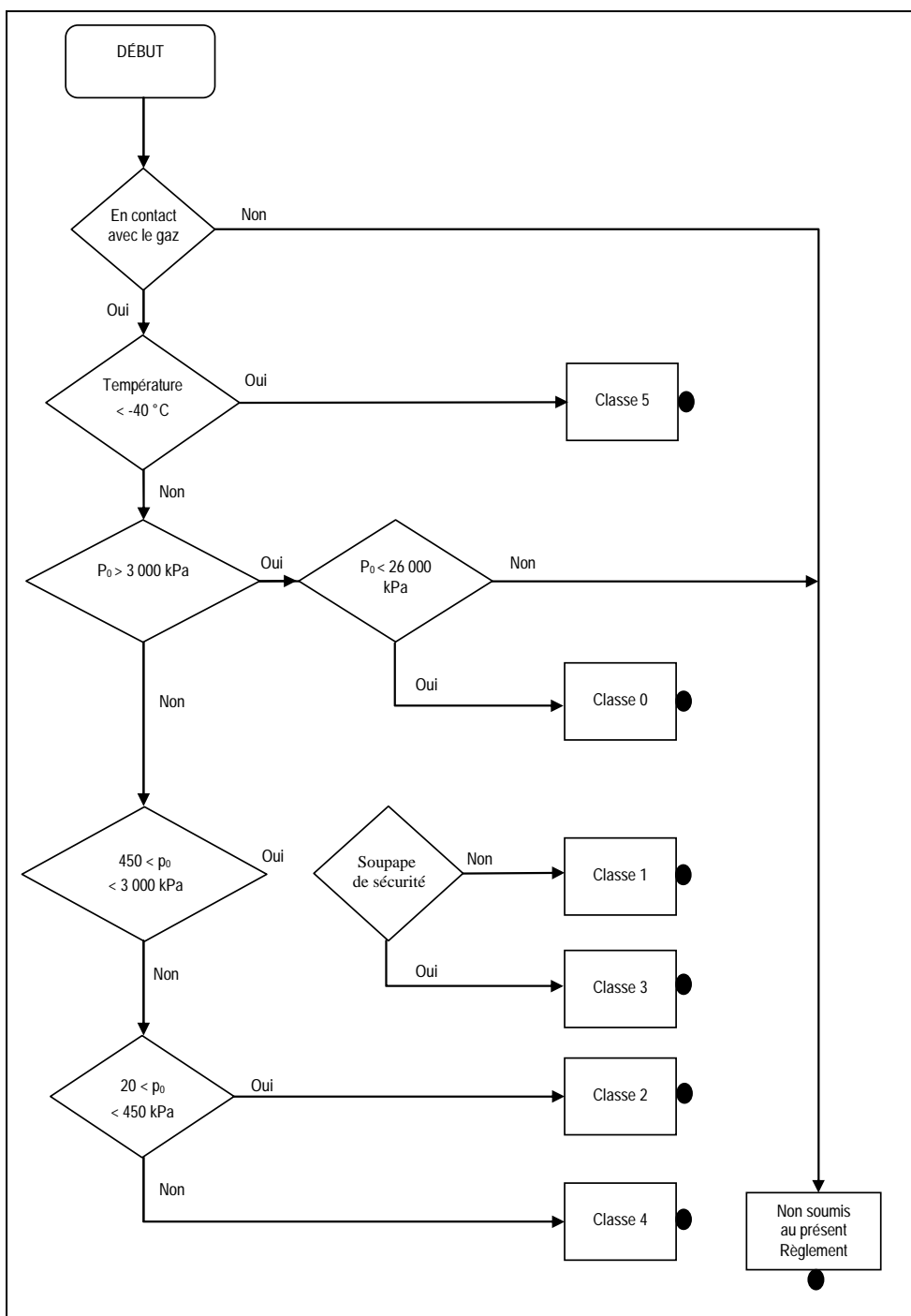


Figure 1-2

**Essais applicables aux classes d'organes (à l'exclusion des bouteilles pour GNC et des réservoirs pour GNL)**

| <i>Essai</i>                           | <i>Classe 0</i> | <i>Classe 1</i> | <i>Classe 2</i> | <i>Classe 3</i> | <i>Classe 4</i> | <i>Classe 5</i> | <i>Annexe</i> |
|--|-----------------|-----------------|-----------------|-----------------|-----------------|-----------------|---------------|
| Essai de surpression                   | X               | X               | X               | X               | O               | X               | 5A            |
| Essai d'étanchéité vers l'extérieur    | X               | X               | X               | X               | O               | X               | 5B            |
| Essai d'étanchéité vers l'intérieur    | A               | A               | A               | A               | O               | A               | 5C            |
| Essai de stabilité                     | A               | A               | A               | A               | O               | A               | 5L            |
| Essai de compatibilité GNC/GNL         | A               | A               | A               | A               | A               | A               | 5D            |
| Essai de résistance à la corrosion     | X               | X               | X               | X               | X               | A               | 5E            |
| Essai de résistance à la chaleur sèche | A               | A               | A               | A               | A               | A               | 5F            |
| Essai de tenue à l'ozone               | A               | A               | A               | A               | A               | A               | 5G            |
| Essai d'éclatement/ de destruction     | X               | O               | O               | O               | O               | A               | 5M            |
| Essai du cycle thermique               | A               | A               | A               | A               | O               | A               | 5H            |
| Essai des cycles de pression           | X               | O               | O               | O               | O               | A               | 5I            |
| Essai de résistance aux vibrations     | A               | A               | A               | A               | O               | A               | 5N            |
| Températures de fonctionnement         | X               | X               | X               | X               | X               | X               | 5O            |
| Essai du GNL à basse température       | O               | O               | O               | O               | O               | X               | 5P            |

X = Applicable;

O = Non applicable;

A = S'il y a lieu.

**4. Définitions**

Dans le présent Règlement, on entend:

- 4.1 Par «*pression*», la pression relative, par rapport à la pression atmosphérique, sauf autre indication.
- 4.2 Par «*pression de service*» ou «*pression de fonctionnement*», la pression stabilisée à une température uniforme du gaz de 15 °C. Pour le GNL, il s'agit de la pression stabilisée prévue pour le réservoir utilisé, telle qu'elle est spécifiée par le fabricant.
- 4.3 Par «*pression d'essai*», la pression à laquelle l'organe est soumis au cours de l'essai d'homologation. Dans le cas d'un réservoir de GNL, il s'agit de la pression en mode économique, ou de la pression de saturation normale du GNL requise par le moteur. Dans le cas d'une bouteille de GNC, c'est la pression à laquelle la bouteille est soumise dans l'essai hydrostatique.



- 4.4 Par «*pression maximale de fonctionnement*», la pression maximale pour laquelle un organe est conçu et sur la base de laquelle sa résistance est déterminée. Dans le cas d'une bouteille de GNC, il s'agit de 20 MPa stabilisés à une température uniforme de 15 °C. Dans le cas d'un réservoir de GNL, c'est la pression correspondant à la valeur nominale retenue pour la soupape de décompression primaire.
- 4.5 Par «*températures de fonctionnement*», les valeurs maximales des plages de températures indiquées à l'annexe 5O, auxquelles le fonctionnement sûr et efficace de l'organe spécial est garanti et pour lesquelles il a été conçu et homologué.
- 4.6 Par «*organe spécial*»:
- a) Le réservoir (bouteille ou réservoir);
  - b) Les accessoires fixés au réservoir;
  - c) Le détendeur;
  - d) La vanne automatique;
  - e) La vanne manuelle;
  - f) Le dispositif d'alimentation en gaz;
  - g) Le régulateur de débit de gaz;
  - h) Le flexible de gaz;
  - i) La tuyauterie rigide de gaz;
  - j) L'embout ou réceptacle de remplissage;
  - k) Le clapet antiretour ou antiretour;
  - l) La soupape de surpression (soupape de décompression), primaire et secondaire;
  - m) Le dispositif de surpression (à déclenchement thermique);
  - n) Le filtre;
  - o) Le capteur/témoin de pression ou de température;
  - p) Le limiteur de débit;
  - q) Le robinet de service;
  - r) Le module électronique de commande;
  - s) Le capot étanche;
  - t) Les raccords;
  - u) Le tuyau d'aération;
  - v) Le dispositif de surpression (à déclenchement manométrique);
  - w) La rampe d'alimentation;
  - x) L'échangeur thermique/vaporisateur;
  - y) Le détecteur de gaz naturel;
  - z) La pompe à carburant (pour le GNL).

- 4.7 Par «*organe multifonctionnel*», une combinaison ou un assemblage des organes spéciaux ci-dessus.
- 4.8 Par «*homologation d'un véhicule*», l'homologation d'un type de véhicule des catégories M et N en ce qui concerne son système GNC et/ou GNL en tant qu'équipement originel pour l'alimentation du moteur.
- 4.9 Par «*type de véhicule*», des véhicules équipés d'organes spéciaux pour l'alimentation du moteur au GNC et/ou au GNL qui ne diffèrent pas en ce qui concerne:
- 4.9.1 Le constructeur;
- 4.9.2 La désignation du type, établie par le constructeur;
- 4.9.3 Les aspects essentiels de la conception et de la construction:
- 4.9.3.1 Le châssis/plancher (différences évidentes et fondamentales);
- 4.9.3.2 L'installation de l'équipement GNC et/ou GNL (différences évidentes et fondamentales).
- 4.10 Par «*système GNC*», un assemblage d'organes (réservoir(s) ou bouteille(s), soupapes, flexibles, etc.) et d'éléments de raccordement (tuyauteries rigides, raccords, etc.) montés sur des véhicules dont le moteur est alimenté au GNC.
- 4.11 Par «*système GNL*», un assemblage d'organes (réservoirs, soupapes, flexibles, etc.) et d'éléments de raccordement (tuyauteries, raccords, etc.) montés sur des véhicules dont le moteur est alimenté au GNL, ainsi que les organes connexes, y compris le vaporisateur. Les autres éléments situés en aval du vaporisateur doivent être considérés comme des éléments du système GNC.
- 4.12 Par «*réservoir*» (ou bouteille), tout dispositif de stockage du gaz naturel comprimé.
- 4.13 Par «*type de réservoir*», des réservoirs qui ne diffèrent pas entre eux en ce qui concerne les caractéristiques prescrites à l'annexe 3A pour les dimensions et les matériaux.
- 4.13.1 Les réservoirs sont désignés de la façon suivante:
- GNC-1: Métallique;
- GNC-2: Enveloppe métallique renforcée par un filament continu imprégné de résine (bobiné sur la partie cylindrique);
- GNC-3: Enveloppe métallique renforcée par un filament continu imprégné de résine (entièrement bobiné);
- GNC-4: Filament continu imprégné de résine avec enveloppe non métallique (entièrement composite).
- 4.14 Par «*réservoir*» (ou récipient), tout dispositif de stockage du gaz naturel liquéfié.
- 4.15 Par «*type de réservoir*», des réservoirs qui ne diffèrent pas entre eux en ce qui concerne les caractéristiques prescrites à l'annexe 3B pour les dimensions et les matériaux.
- 4.16 Par «*accessoires fixés au réservoir*», les organes suivants (non exclusivement), qui peuvent être soit indépendants soit combinés:
- 4.16.1 Par «*vanne manuelle*», une vanne qui est commandée manuellement;

- 4.16.2 Par «*capteur/témoin de pression*», un dispositif pressurisé qui indique la pression d'un gaz ou d'un liquide;
- 4.16.3 Par «*limiteur de débit*», une soupape qui se ferme automatiquement ou qui limite le débit de gaz lorsque ce dernier dépasse une valeur prédéfinie;
- 4.16.4 Par «*capot étanche*», un dispositif qui évacue une fuite de gaz vers l'air libre, y compris le tuyau d'aération.
- 4.17 Par «*soupape, vanne, robinet, etc.*», un dispositif permettant de régler le débit d'un fluide.
- 4.18 Par «*vanne automatique*», une vanne qui n'est pas commandée manuellement.
- 4.19 Par «*vanne automatique de la bouteille*», une vanne automatique fermement fixée à la bouteille et qui contrôle le débit de gaz du système d'alimentation. La vanne automatique de la bouteille peut aussi s'appeler le robinet de service télécommandé.
- 4.20 Par «*clapet antiretour*», un dispositif automatique qui autorise le gaz/fluide à s'écouler dans un sens seulement.
- 4.21 Par «*limiteur de débit*» (dispositif limiteur de débit), une soupape qui se ferme automatiquement ou qui limite le débit de gaz ou de fluide lorsque ce dernier dépasse une valeur prédéfinie.
- 4.22 Par «*vanne manuelle*», une vanne manuelle fermement fixée sur la bouteille ou le réservoir.
- 4.23 Par «*soupape de surpression (soupape de décompression)*», un dispositif permettant de limiter à une valeur prédéterminée la remontée de pression dans le réservoir.
- 4.24 Par «*robinet de service*», une vanne d'isolement qui n'est fermée que lorsque le véhicule fait l'objet d'une opération d'entretien.
- 4.25 Par «*filtre*», un dispositif de protection qui retient les corps étrangers présents dans le flux de gaz ou de liquide.
- 4.26 Par «*raccord*», un branchement utilisé dans un système de tuyauteries, de tubulures ou de flexibles.
- 4.27 Par «*pompe à GNL*», un dispositif d'alimentation du moteur en GNL par augmentation de la pression du fluide (sous forme de liquide ou de vapeur).
- 4.28 Par «*flexible*», un conduit flexible par lequel s'écoule le gaz naturel.
- 4.29 Par «*tuyauterie rigide*», une tubulure qui n'est pas censée fléchir dans des conditions normales de fonctionnement et par laquelle s'écoule le gaz naturel.
- 4.30 Par «*dispositif d'alimentation en gaz*», un dispositif permettant d'introduire le carburant gazeux dans le collecteur d'admission du moteur (carburateur ou injecteur).
- 4.31 Par «*mélangeur gaz/air*», un dispositif permettant de réaliser le mélange de carburant gazeux et d'air d'admission destiné au moteur.
- 4.32 Par «*injecteur de gaz*», un dispositif permettant d'introduire le carburant gazeux dans le moteur ou dans le système d'admission associé.
- 4.33 Par «*régulateur de débit de gaz*», un dispositif permettant de réduire le débit de gaz, installé en aval d'un détendeur et contrôlant l'alimentation du moteur.

- 4.34 Par «*détendeur*», un dispositif permettant de réguler la pression de GNC ou de GNL.
- 4.35 Par «*dispositif de surpression (à déclenchement thermique)*», un dispositif à utilisation unique, déclenché par une température et/ou une pression excessives et qui évacue le gaz pour éviter une rupture de la bouteille.
- 4.36 Par «*dispositif de surpression (à déclenchement manométrique)*» (parfois appelé «*disque de rupture*»), un dispositif à utilisation unique, déclenché par une pression excessive, qui permet de limiter à une valeur prédéterminée la remontée de la pression.
- 4.37 Par «*embout ou réceptacle de remplissage*», un dispositif, monté sur le véhicule, utilisé pour remplir le réservoir à la station-service.
- 4.38 Par «*module électronique de commande (GNC/GNL)*», un dispositif qui commande la demande de gaz du moteur et d'autres paramètres, et déclenche la fermeture de la vanne d'arrêt automatique, pour des raisons de sécurité.
- 4.39 Par «*type d'organe*» (voir les paragraphes 4.17 à 4.38 ci-dessus), des organes qui ne diffèrent pas sur des aspects essentiels tels que les matériaux, la pression maximale de fonctionnement et les températures de fonctionnement.
- 4.40 Par «*type de module électronique de commande*» (voir le paragraphe 4.38), des modules qui ne diffèrent pas sur des aspects essentiels tels que les principes de base du logiciel, à l'exception de modifications mineures.
- 4.41 Par «*échangeur thermique/vaporisateur*», un dispositif permettant de transformer le GNL en GNC.
- 4.42 Par «*gaz naturel liquéfié (GNL)*», ou «*gaz naturel liquide*», un liquide obtenu en abaissant la température du gaz naturel à -161,7 °C environ, à la pression atmosphérique, et stocké en vue d'être utilisé comme carburant pour des véhicules.
- 4.43 Par «*gaz naturel comprimé (GNC)*», du gaz naturel qui a été comprimé et stocké en vue d'être utilisé comme carburant pour des véhicules.
- 4.44 Par «*gaz d'évaporation*», du gaz obtenu par évaporation du GNL en raison de la chaleur ambiante.
- 4.45 Par «*évacuation des gaz*», l'évacuation des vapeurs qui se trouvent dans le réservoir de stockage.
- 4.46 Par «*dispositif d'évacuation des gaz*», un dispositif de commande d'évacuation du gaz naturel présent dans le réservoir de stockage du GNL.
- 4.47 Par «*autofrettage*», un procédé d'application de pression utilisé pour la fabrication des bouteilles composites avec liners métalliques, qui consiste à porter le liner au-delà de sa limite d'élasticité de manière à provoquer une déformation plastique permanente. Cela entraîne des contraintes en compression dans le liner et des contraintes en traction dans les fibres à une pression interne nulle.
- 4.48 Par «*pression d'autofrettage*», la pression, à l'intérieur de la bouteille bobinée, à laquelle la distribution requise des contraintes entre le liner et le bobinage est établie.
- 4.49 Par «*lot – bouteilles tout composite*», un groupe de bouteilles produites à la suite à partir de liners qualifiés de même dimension, même conception, fabriqués avec les mêmes matériaux spécifiés et en utilisant la même méthode de fabrication.

- 4.50 Par «*lot – bouteilles et liners métalliques*», un groupe de bouteilles métalliques ou de liners métalliques, produits à la suite, de même diamètre nominal, même épaisseur de paroi et même conception. Ils doivent être fabriqués avec les mêmes matériaux spécifiés et en utilisant la même méthode de fabrication, le même équipement de fabrication et le même traitement thermique, ainsi que les mêmes conditions de temps, température et atmosphère au cours du traitement thermique.
- 4.51 Par «*lot – liners non métalliques*», un groupe de liners non métalliques, produits à la suite, de même diamètre nominal, même épaisseur de paroi et même conception, fabriqués avec les mêmes matériaux spécifiés et en utilisant la même méthode de fabrication.
- 4.52 Par «*limite de lot*», une limite correspondant à 200 bouteilles finies ou liners (bouteilles et liners pour essais destructifs exclus), ou au nombre de bouteilles ou liners produits pendant une période de production, le plus grand des deux nombres étant retenu.
- 4.53 Par «*bouteille composite*», une bouteille constituée d'un filament continu imprégné de résine bobiné autour d'un liner métallique ou non métallique. Les bouteilles composites constituées d'un liner non métallique sont appelées «*bouteilles tout composite*».
- 4.54 Par «*tension de bobinage contrôlée*», un procédé utilisé pour la fabrication des bouteilles composites frettées avec liners métalliques, selon lequel les contraintes de compression du liner et les contraintes de traction du bobinage à une pression interne nulle sont obtenues en bobinant les filaments de renforcement à une tension élevée.
- 4.55 Par «*pression de remplissage*», la pression du gaz dans la bouteille immédiatement après le remplissage de celle-ci.
- 4.56 Par «*bouteilles finies*», des bouteilles terminées et prêtes à être utilisées, représentatives d'une production normale et comportant des marques d'identification ainsi qu'un revêtement extérieur comprenant l'isolation intégrée spécifiée par le fabricant, mais exempt d'isolation ou de protection non intégrée.
- 4.57 Par «*renfort entièrement bobiné*», un bobinage extérieur composé d'un filament de renforcement enroulé suivant la circonférence et suivant le sens axial de la bouteille.
- 4.58 Par «*température du gaz*», la température du gaz dans une bouteille.
- 4.59 Par «*renfort bobiné sur la partie cylindrique*», un bobinage extérieur constitué d'un filament enroulé suivant une direction essentiellement circonférentielle autour de la partie cylindrique du liner, de telle sorte que le filament ne supporte aucun effort important dans une direction parallèle à l'axe longitudinal de la bouteille.
- 4.60 Par «*liner*», un récipient utilisé comme enveloppe intérieure étanche au gaz, autour de laquelle des fibres de renforcement (filaments) sont disposées de façon à obtenir la résistance nécessaire. Deux types de liners sont décrits dans le présent Règlement: les liners métalliques, conçus pour partager l'effort avec le renforcement, et les liners non métalliques, qui ne supportent aucun effort.
- 4.61 Par «*fabricant*», la personne ou l'organisme responsable de la conception, de la fabrication et des essais des organes conçus pour le GNC ou le GNL.

- 4.62 Par «*pression maximale développée*», la pression stabilisée développée lorsque le gaz d'une bouteille remplie à la pression maximale de fonctionnement a atteint la température maximale de service.
- 4.63 Par «*bobinage*», le renforcement constitué de filaments et de résine appliqués autour du liner.
- 4.64 Par «*précontrainte*», le procédé d'application de l'autofrettage ou de la tension de bobinage contrôlée.
- 4.65 Par «*durée de service*», la période, en années, pendant laquelle les bouteilles peuvent être utilisées en toute sécurité conformément aux conditions normales de service.
- 4.66 Par «*pression stabilisée*», la pression du gaz lorsqu'une température stabilisée donnée est atteinte.
- 4.67 Par «*température stabilisée*», la température uniforme du gaz après dissipation de toute variation de température provoquée par le remplissage.
- 4.70 Par «*piégeage du GNL*», le maintien du GNL dans un récipient de volume constant.
- 4.71 Par «*température cryogénique*», dans le contexte du présent Règlement, toute température inférieure à -40 °C.
- 4.72 Par «*récipient intérieur ou réservoir intérieur*», la partie du réservoir de carburant qui contient le GNL.
- 4.73 Par «*récipient extérieur ou enveloppe extérieure*», la partie du réservoir de carburant qui englobe le récipient intérieur ou le(s) réservoir(s) intérieur(s) et le dispositif d'isolation.
- 4.74 Par «*rampe d'alimentation*», le conduit de raccordement aux injecteurs.
- 4.75 Par «*embout GNL*», le dispositif permettant de brancher le flexible d'alimentation au réceptacle de GNL et de l'en débrancher rapidement et de façon sûre.
- 4.76 Par «*réceptacle de remplissage GNL*», un dispositif, raccordé à un système de stockage, sur lequel est fixé l'embout GNL et qui permet de transférer le carburant sans risques. Le réceptacle comprend au minimum un récipient et un clapet antiretour monté à l'intérieur de ce dernier.

## Première partie

### Homologation des organes spéciaux pour l'alimentation du moteur au GNC et/ou au GNL sur les véhicules

#### 5. Demande d'homologation

- 5.1 La demande d'homologation de l'organe spécial ou de l'organe multifonctionnel doit être présentée par le détenteur de la marque de fabrique ou de commerce ou par son mandataire dûment accrédité.
- 5.2 Elle doit être accompagnée des pièces suivantes, en triple exemplaire, et des éléments mentionnés ci-après:
  - 5.2.1 Description du véhicule, comprenant tous les détails pertinents mentionnés dans l'annexe 1A au présent Règlement;
  - 5.2.2 Description détaillée du type d'organe spécial ou d'organe multifonctionnel;
  - 5.2.3 Schéma de l'organe spécial ou de l'organe multifonctionnel, suffisamment détaillé et à une échelle appropriée;
  - 5.2.4 Contrôle de conformité aux prescriptions du paragraphe 8 du présent Règlement.
- 5.3 À la demande du service technique chargé des essais d'homologation, des échantillons de l'organe spécial ou de l'organe multifonctionnel doivent être présentés. Des échantillons supplémentaires doivent être fournis s'il en est fait la demande (3 au maximum).
- 5.3.1 À l'étape de préproduction des réservoirs, [n]<sup>10</sup> réservoirs sur 50 produits (lot de qualification) doivent être soumis aux essais non destructifs de l'annexe 3A. Pour les réservoirs à GNL, voir l'annexe 3B.

#### 6. Inscriptions

- 6.1 Les échantillons des organes spéciaux ou des organes multifonctionnels présentés à l'homologation doivent porter la marque de fabrique ou de commerce du fabricant ainsi que l'indication du type, notamment une indication relative à la température de fonctionnement («M» ou «C» selon qu'il s'agit d'une température modérée ou froide, ou «L» pour le GNL) et aussi, pour les flexibles, le mois et l'année de fabrication; chaque inscription doit être bien lisible et indélébile.
- 6.2 Chaque organe doit comporter un emplacement de dimension suffisante pour recevoir la marque d'homologation; cet emplacement doit être indiqué sur le schéma mentionné au paragraphe 5.2.3 ci-dessus.

---

<sup>10</sup> À déterminer.

- 6.3 Pour le GNC, chaque réservoir doit aussi porter une plaque signalétique sur laquelle sont apposées de manière bien lisible et indélébile les indications suivantes:
- a) Le numéro de série;
  - b) La contenance en litres;
  - c) La marque «CNG» (GNC);
  - d) La pression de fonctionnement/d'essai (MPa);
  - e) La masse (kg);
  - f) L'année et le mois d'homologation (96/01, par exemple);
  - g) La marque d'homologation prescrite au paragraphe 7.4.
- 6.4 Pour le GNL, chaque réservoir doit également porter une plaque signalétique sur laquelle sont apposées de manière bien lisible et indélébile les indications suivantes:
- a) Le numéro de série;
  - b) La capacité brute en litres;
  - c) La marque «LNG» (GNL);
  - d) La pression de service/pression maximale de fonctionnement (MPa);
  - e) La masse (kg);
  - f) Le fabricant;
  - g) L'année et le mois d'homologation (96/01, par exemple);
  - h) L'indication «PUMP INSIDE, Pump Delivery Pressure \*\*\* MPa» dans le cas où la pompe à GNL est montée sur le réservoir, \*\*\* étant la pression fournie;
  - i) La marque d'homologation prescrite au paragraphe 7.4.

## 7. Homologation

- 7.1 Lorsque les échantillons d'organes GNC présentés à l'homologation satisfont aux prescriptions des paragraphes 8.1 à 8.11 du présent Règlement, une homologation du type d'organe correspondant est accordée.
- Lorsque les échantillons d'organes GNL présentés à l'homologation satisfont aux prescriptions des paragraphes 8.12 à 8.21 du présent Règlement, une homologation du type d'organe correspondant est accordée.
- 7.2 Un numéro d'homologation est attribué à chaque type d'organe spécial ou d'organe multifonctionnel homologué. Les deux premiers chiffres de ce numéro (actuellement 01 pour la série 01 d'amendements) indiquent la série d'amendements correspondant aux plus récentes modifications techniques majeures apportées au Règlement à la date de la délivrance de l'homologation. Une même Partie contractante ne peut attribuer le même code alphanumérique à un autre type d'organe.



- 7.3 L'homologation ou le refus ou l'extension de l'homologation d'un type d'organe GNC ou GNL en application du présent Règlement est notifié aux Parties à l'Accord appliquant ledit Règlement au moyen d'une fiche conforme au modèle de l'annexe 2B au Règlement.
- 7.4 Sur tout organe conforme à un type homologué en application du présent Règlement, il est apposé de manière bien visible à l'emplacement mentionné au paragraphe 6.2 ci-dessus, en plus des inscriptions prescrites aux paragraphes 6.1 et 6.3 (GNC) ou 6.4 (GNL), une marque d'homologation internationale composée:
- 7.4.1 D'un cercle à l'intérieur duquel est placée la lettre «E», suivie du numéro distinctif du pays qui a accordé l'homologation<sup>11</sup>;
- 7.4.2 Du numéro du présent Règlement, suivi de la lettre «R», d'un tiret et du numéro d'homologation, placés à la droite du cercle mentionné au paragraphe 7.4.1. Le numéro d'homologation est le numéro attribué au type de l'organe, qui figure sur la fiche d'homologation (voir le paragraphe 7.2 et l'annexe 2B); ses deux premiers chiffres indiquent le numéro de la plus récente série d'amendements incorporée au Règlement.
- 7.5 La marque d'homologation doit être bien lisible et indélébile.
- 7.6 Des exemples de cette marque sont présentés à l'annexe 2A.

## **8. Spécifications applicables aux organes GNC et/ou GNL**

- 8.1 Prescriptions générales
- 8.1.1 Les organes spéciaux des véhicules alimentés au GNC et/ou au GNL doivent fonctionner de manière correcte et sûre, comme spécifié dans le présent Règlement.
- Les matériaux des organes qui sont en contact avec le GNC/GNL doivent être compatibles avec ce dernier (voir annexe 5D).
- Les éléments des organes dont le fonctionnement correct et sûr risque d'être compromis par un contact avec le GNC/GNL, une pression élevée ou des vibrations doivent être soumis aux essais applicables décrits dans les annexes au présent Règlement. En particulier, il doit être satisfait aux dispositions des paragraphes 8.2 à 8.11 pour les organes GNC et aux dispositions des paragraphes 8.12 à 8.21 pour les organes GNL.
- Les organes spéciaux des véhicules alimentés au GNC/GNL doivent satisfaire aux prescriptions concernant la compatibilité électromagnétique énoncées dans la série 03 d'amendements au Règlement n° 10, ou à des prescriptions équivalentes.
- 8.2 Prescriptions relatives aux réservoirs à GNC
- 8.2.1 Les réservoirs à GNC doivent être homologués conformément aux dispositions de l'annexe 3A au présent Règlement.

<sup>11</sup> Les numéros distinctifs des Parties contractantes à l'Accord de 1958 sont indiqués à l'annexe 3 de la Résolution d'ensemble sur la construction des véhicules (R.E.3), document ECE/TRANS/WP.29/78/Rev.2/Amend.1.

- 8.3 Prescriptions relatives aux organes fixés au réservoir à GNC
- 8.3.1 Le réservoir à GNC doit être équipé au minimum des organes suivants, qui peuvent être soit indépendants, soit combinés:
- 8.3.1.1 Vanne manuelle;
- 8.3.1.2 Vanne automatique de la bouteille;
- 8.3.1.3 Dispositif de surpression;
- 8.3.1.4 Limiteur de débit.
- 8.3.2 Si nécessaire, le réservoir à GNC peut être muni d'un capot étanche.
- 8.3.3 Les organes visés aux paragraphes 8.3.1 et 8.3.2 ci-dessus doivent être homologués conformément aux dispositions énoncées dans l'annexe 4 au présent Règlement.
- 8.4-8.11 Prescriptions relatives aux autres organes GNC

Les autres organes GNC doivent être homologués conformément aux dispositions des annexes indiquées dans le tableau ci-dessous:

| <i>Paragraphe</i> | <i>Organe</i>   | <i>Annexe</i> |
|-------------------|---|---------------|
| 8.4               | Vanne automatique   | 4A            |
|                   | Clapet antiretour<br>Soupape de surpression<br>Dispositif de surpression (à déclenchement thermique)<br>Limiteur de débit<br>Dispositif de surpression (à déclenchement manométrique) |               |
| 8.5               | Flexible d'alimentation   | 4B            |
| 8.6               | Filtre à GNC  | 4C            |
| 8.7               | Détendeur   | 4D            |
| 8.8               | Capteurs de pression et de température  | 4E            |
| 8.9               | Embout ou réceptacle de remplissage   | 4F            |
| 8.10              | Régulateur de débit de gaz et mélangeur gaz/air, injecteur ou rampe d'alimentation  | 4G            |
| 8.11              | Module électronique de commande   | 4H            |

- 8.12 Prescriptions relatives aux réservoirs à GNL
- 8.12.1 Les réservoirs à GNL doivent être homologués conformément aux dispositions de l'annexe 3B au présent Règlement.
- 8.13 Prescriptions relatives aux organes fixés au réservoir à GNL
- 8.13.1 Le réservoir à GNL doit être équipé au minimum des organes suivants, qui peuvent être soit indépendants, soit combinés:
- 8.13.1.1 La soupape de surpression;

- 8.13.1.2 La vanne manuelle ou la vanne automatique;
- 8.13.1.3 Le limiteur de débit.
- 8.13.2 Si nécessaire, le réservoir à GNL peut être muni d'un capot étanche.
- 8.13.3 Les organes visés aux paragraphes 8.13.1.1 à 8.13.1.3 ci-dessus doivent être homologués conformément aux dispositions énoncées dans l'annexe 4 au présent Règlement.
- 8.14-8.20 Prescriptions relatives aux autres organes GNL
- Les autres organes GNL doivent être homologués conformément aux dispositions des annexes indiquées dans le tableau ci-dessous:

| <i>Paragraphe</i> | <i>Organe</i>   | <i>Annexe</i> |
|-------------------|---|---------------|
| 8.14              | Échangeur thermique/vaporisateur GNL  | 4I            |
| 8.15              | Réceptacle de remplissage GNL   | 4J            |
| 8.16              | Détendeur   | 4K            |
| 8.17              | Capteur de pression et/ou de température  | 4L            |
| 8.18              | Détecteur de gaz naturel  | 4M            |
| 8.19              | Vanne automatique, clapet antiretour, soupape de surpression, limiteur de débit et vanne manuelle | 4N            |
| 8.20              | Pompe à carburant   | 4O            |

## 9. Modification d'un type d'organe GNC et/ou GNL et extension d'homologation

- 9.1 Toute modification d'un type d'organe GNC et/ou GNL doit être portée à la connaissance de l'autorité qui a accordé l'homologation de type. Celle-ci peut alors:
- 9.1.1 Soit considérer que la modification apportée ne risque pas d'avoir une incidence défavorable notable et que l'organe satisfait encore aux prescriptions;
- 9.1.2 Soit décider qu'elle doit soumettre l'organe à une nouvelle série d'essais, partielle ou complète.
- 9.2 La confirmation ou le refus de l'homologation, avec l'indication des changements apportés, doivent être notifiés aux Parties à l'Accord appliquant le Règlement par la procédure décrite au paragraphe 7.3 ci-dessus.
- 9.3 L'autorité compétente qui délivre l'extension d'homologation doit attribuer un numéro d'ordre à chaque fiche de communication établie pour cette extension.

**10. (Section non attribuée)****11. Conformité de la production**

Les modalités de contrôle de la conformité de la production sont celles définies à l'appendice 2 de l'Accord (E/ECE/324-E/ECE/TRANS/505/Rev.2), les prescriptions étant les suivantes:

- 11.1 Chaque réservoir à GNC doit être éprouvé à une pression minimale égale à 1,5 fois la pression maximale de fonctionnement, conformément aux prescriptions de l'annexe 3A au présent Règlement.
- Chaque réservoir à GNL doit être éprouvé à une pression minimale égale à 1,3 fois la pression maximale de fonctionnement plus 0,1 MPa, conformément aux prescriptions de l'annexe 3B au présent Règlement.
- 11.2 Chaque lot de 200 réservoirs à GNC (au maximum) fabriqué avec les mêmes matières premières doit être soumis à un essai de rupture sous pression hydraulique conformément à l'appendice A12 de l'annexe 3A.
- 11.3 Tout flexible d'alimentation qui relève des catégories haute et moyenne pression (classes 0, 1 et 5) selon la classification du paragraphe 3 du présent Règlement doit être éprouvé sous une pression double de la pression maximale de fonctionnement.

**12. Sanctions pour non-conformité de la production**

- 12.1 L'homologation délivrée pour un type d'organe en application du présent Règlement peut être retirée si les prescriptions du paragraphe 11 ci-dessus ne sont pas respectées.
- 12.2 Si une Partie à l'Accord appliquant le présent Règlement retire une homologation qu'elle avait accordée, elle est tenue d'en informer aussitôt les autres Parties à l'Accord appliquant ledit Règlement par l'envoi d'une fiche de notification conforme au modèle de l'annexe 2B au Règlement.

**13. (Section non attribuée)****14. Arrêt définitif de la production**

Si le détenteur d'une homologation cesse définitivement la fabrication d'un type d'organe homologué conformément au présent Règlement, il doit en informer l'autorité qui a délivré l'homologation, laquelle avise à son tour les autres Parties à l'Accord appliquant le Règlement par l'envoi d'une fiche de notification conforme au modèle de l'annexe 2B au Règlement.

**15. Noms et adresses des services techniques chargés des essais d'homologation et des autorités d'homologation**

Les Parties à l'Accord appliquant le présent Règlement doivent communiquer au Secrétariat de l'Organisation des Nations Unies les noms et les adresses des services techniques chargés des essais d'homologation et des autorités qui délivrent les homologations et auxquelles doivent être envoyées les fiches de notification d'homologation et de refus, d'extension ou de retrait d'homologation émises dans les autres pays.

## Deuxième partie

### **Homologation des véhicules munis d'organes spéciaux d'un type homologué pour l'alimentation du moteur au gaz naturel comprimé (GNC) et/ou au gaz naturel liquéfié (GNL) en ce qui concerne l'installation de ces organes**

#### **16. Demande d'homologation**

- 16.1 La demande d'homologation d'un type de véhicule en ce qui concerne l'installation des organes spéciaux pour l'alimentation du moteur au gaz naturel comprimé (GNC) et/ou au gaz naturel liquéfié (GNL) doit être présentée par le constructeur du véhicule ou par son mandataire accrédité.
- 16.2 Elle doit être accompagnée des documents, en triple exemplaire, donnant la description du véhicule et toutes les caractéristiques utiles énumérées à l'annexe 1B au présent Règlement.
- 16.3 Un véhicule représentatif du type à homologuer doit être présenté au service technique chargé des essais d'homologation.

#### **17. Homologation**

- 17.1 Si le véhicule présenté à l'homologation en application du présent Règlement, muni de tous les organes spéciaux nécessaires pour l'alimentation du moteur au gaz naturel comprimé (GNC) et/ou au gaz naturel liquéfié (GNL), satisfait aux prescriptions du paragraphe 18 ci-dessous, l'homologation de type lui est accordée.
- 17.2 Un numéro d'homologation est attribué à chaque type de véhicule homologué. Les deux premiers chiffres de ce numéro indiquent la série d'amendements correspondant aux plus récentes modifications techniques majeures apportées au Règlement à la date où l'homologation a été délivrée.
- 17.3 L'homologation ou le refus ou l'extension de l'homologation d'un type de véhicule GNC et/ou GNL en application du présent Règlement sont notifiés aux Parties à l'Accord appliquant ledit Règlement au moyen d'une fiche conforme au modèle de l'annexe 2D au Règlement.
- 17.4 Sur tout véhicule conforme à un type de véhicule homologué en application du présent Règlement, il est apposé de manière bien visible, en un emplacement facilement accessible et indiqué sur la fiche d'homologation mentionnée au paragraphe 17.3 ci-dessus, une marque d'homologation internationale composée:
- 17.4.1 D'un cercle à l'intérieur duquel est placée la lettre «E», suivie du numéro distinctif du pays qui a accordé l'homologation<sup>12</sup>;

<sup>12</sup> Les numéros distinctifs des Parties contractantes à l'Accord de 1958 sont indiqués à l'annexe 3 de la Résolution d'ensemble sur la construction des véhicules (R.E.3), document ECE/TRANS/WP.29/78/Rev.2/Amend.1.

- 17.4.2 Du numéro du présent Règlement, suivi de la lettre «R», d'un tiret et du numéro d'homologation, placés à la droite du cercle mentionné au paragraphe 17.4.1.
- 17.5 Si le véhicule est conforme à un type de véhicule homologué conformément à un ou plusieurs autres Règlements annexés à l'Accord dans le pays qui a délivré l'homologation en application du présent Règlement, il n'est pas nécessaire de répéter le symbole mentionné au paragraphe 17.4.1; en pareil cas, les numéros de Règlement et d'homologation et les symboles additionnels éventuels pour tous les Règlements en vertu desquels l'homologation a été accordée dans le pays visé doivent être disposés en colonnes verticales à droite du symbole précité.
- 17.6 La marque d'homologation doit être bien lisible et indélébile.
- 17.7 Elle doit être placée sur la plaque signalétique du véhicule ou à proximité de cette dernière.
- 17.8 Des exemples de cette marque sont présentés à l'annexe 2C.

## **18. Prescriptions relatives à l'installation d'organes spéciaux pour l'alimentation du moteur au gaz naturel comprimé et/ou au gaz naturel liquéfié**

- 18.1 Généralités
- 18.1.1 Le système GNC et/ou GNL du véhicule doit fonctionner de manière adéquate et sûre à la pression de service et aux températures de fonctionnement pour lesquelles il a été conçu et homologué.
- 18.1.2 Chaque organe du système doit être homologué en tant qu'organe individuel ou organe multifonctionnel conformément à la première partie du présent Règlement.
- 18.1.3 Les matériaux utilisés pour le système doivent être compatibles avec le GNC et/ou le GNL selon le cas.
- 18.1.4 Tous les organes du système doivent être convenablement fixés.
- 18.1.5 Le système GNC et/ou GNL doit être mis à la pression de service, puis éprouvé au moyen d'un agent tensioactif durant 3 min sans qu'aucune bulle se forme, ou en appliquant une méthode équivalente démontrée.
- 18.1.6 Le système GNC et/ou GNL doit être installé de manière telle qu'il soit protégé au mieux contre les détériorations dues par exemple au déplacement d'éléments du véhicule, aux chocs, à la poussière de la route ou aux opérations de chargement et de déchargement du véhicule ou à des mouvements de la charge transportée.
- 18.1.7 Aucun accessoire ne doit être raccordé au système GNC et/ou GNL hormis ceux dont la présence est rigoureusement nécessaire pour le fonctionnement correct du moteur.
- 18.1.7.1 Nonobstant les dispositions du paragraphe 18.1.7, le véhicule peut être muni d'un système de chauffage du compartiment des passagers et/ou du compartiment de chargement raccordé au système GNC et/ou GNL.

- 18.1.7.2 Le système de chauffage mentionné au paragraphe 18.1.7.1 est autorisé si le service technique chargé des essais d'homologation juge qu'il est suffisamment bien protégé et qu'il n'affecte pas le fonctionnement correct du système GNC et/ou GNL normal.
- 18.1.8 Signalisation des véhicules alimentés au GNC et/ou au GNL
- 18.1.8.1 Les véhicules des catégories M<sub>2</sub> et M<sub>3</sub> munis d'un système GNC doivent porter un autocollant conforme aux prescriptions de l'annexe 6.  
Les véhicules des catégories M<sub>2</sub> et M<sub>3</sub> munis d'un système GNL doivent porter un autocollant conforme aux prescriptions de l'annexe 7.
- 18.1.8.2 L'autocollant doit être placé à l'avant et à l'arrière des véhicules de la catégorie M<sub>2</sub> ou M<sub>3</sub> et sur la partie extérieure des portières côté droit (lorsque la conduite est à gauche) ou côté gauche (lorsque la conduite est à droite).
- 18.1.8.3 Un autocollant doit être placé à proximité du réceptacle de remplissage GNL afin d'indiquer le carburant à utiliser. Celui-ci doit être le carburant recommandé par le constructeur.
- 18.2 Autres prescriptions
- 18.2.1 Aucun organe du système GNC et/ou GNL, y compris les matériaux de protection qui en font partie, ne doit faire saillie au-delà du contour du véhicule, à l'exception de l'embout de remplissage, qui peut dépasser au maximum de 10 mm par rapport à son embase.
- 18.2.2 Une protection adéquate contre la chaleur dégagée par les organes adjacents doit être prévue et aucun organe du système GNC et/ou GNL ne doit être situé à moins de 100 mm de l'échappement ou d'une source de chaleur analogue, sauf s'il est efficacement protégé contre la chaleur.
- 18.3 Le système GNC
- 18.3.1 Un système GNC doit comprendre au moins les organes suivants:
- 18.3.1.1 Réservoir(s) ou bouteille(s);
- 18.3.1.2 Témoin de pression ou jauge de carburant;
- 18.3.1.3 Dispositif de surpression (à déclenchement thermique);
- 18.3.1.4 Vanne automatique de la bouteille;
- 18.3.1.5 Vanne manuelle;
- 18.3.1.6 Détendeur;
- 18.3.1.7 Régulateur de débit de gaz;
- 18.3.1.8 Limiteur de débit;
- 18.3.1.9 Dispositif d'alimentation en gaz;
- 18.3.1.10 Embout ou réceptacle de remplissage;
- 18.3.1.11 Flexible de gaz;
- 18.3.1.12 Tuyauterie de gaz rigide;
- 18.3.1.13 Module électronique de commande;
- 18.3.1.14 Raccords;

- 18.3.1.15 Capot étanche pour les organes installés dans le compartiment à bagages et dans le compartiment pour passagers. Lorsque le capot étanche est prévu pour être détruit en cas d'incendie, il peut recouvrir le dispositif de surpression.
- 18.3.2 Le système GNC peut aussi comporter les organes suivants:
  - 18.3.2.1 Clapet antiretour;
  - 18.3.2.2 Soupape de surpression;
  - 18.3.2.3 Filtre à GNC;
  - 18.3.2.4 Capteur de pression et/ou de température;
  - 18.3.2.5 Système de sélection du carburant et circuit électrique;
  - 18.3.2.6 Dispositif de surpression (à déclenchement manométrique);
  - 18.3.2.7 Rampe d'alimentation.
- 18.3.3 Une vanne automatique supplémentaire peut être combinée avec le détendeur.
- 18.3.4 Un système GNL doit comprendre au moins les organes suivants:
  - 18.3.4.1 Réservoir(s) ou récipient(s) à GNL;
  - 18.3.4.2 Échangeur thermique/vaporisateur GNL;
  - 18.3.4.3 Soupape de surpression GNL;
  - 18.3.4.4 Dispositif d'évacuation des gaz GNL;
  - 18.3.4.5 Réceptacle de remplissage GNL;
  - 18.3.4.6 Limiteur de débit GNL (dispositif limiteur de débit);
  - 18.3.4.7 Vanne GNL (manuelle ou automatique);
  - 18.3.4.8 Tuyauterie GNL;
  - 18.3.4.9 Raccords GNL;
  - 18.3.4.10 Clapet antiretour GNL;
  - 18.3.4.11 Témoin de pression ou jauge de carburant GNL;
  - 18.3.4.12 Module électronique de commande;
  - 18.3.4.13 Détecteur de gaz naturel ou capot étanche, pour les véhicules de la catégorie M.
- 18.3.5 Le système GNL peut aussi comporter les organes suivants:
  - 18.3.5.1 Détendeur;
  - 18.3.5.2 Capteur de pression et/ou de température GNL;
  - 18.3.5.3 Pompe à GNL;
  - 18.3.5.4 Indicateur de niveau de GNL;
  - 18.3.5.5 Vanne automatique GNL;
  - 18.3.5.6 Détecteur de gaz naturel;
  - 18.3.5.7 Capot étanche.
- 18.3.6 Les organes GNL qui se trouvent en aval de l'échangeur thermique ou du vaporisateur (phase gazeuse) doivent être considérés comme des organes GNC.



- 18.4 Installation du ou des réservoirs
- 18.4.1 Le ou les réservoirs doivent être installés de manière permanente sur le véhicule. Ils ne doivent pas être placés dans le compartiment moteur.
- 18.4.2 Ils doivent être montés de façon à éviter tout contact entre pièces métalliques, exception faite des fixations.
- 18.4.3 Lorsque le véhicule est en ordre de marche, le ou les réservoirs ne doivent pas se trouver à moins de 200 mm au-dessus de la surface de la route.
- 18.4.3.1 Il peut être dérogé aux dispositions du paragraphe 18.4.3 si le réservoir est efficacement protégé à l'avant et sur les côtés et si aucune de ses parties ne fait saillie au-dessous de cette structure de protection.
- 18.4.4 Le ou les réservoirs de carburant doivent être montés et fixés de manière telle que les accélérations suivantes puissent être absorbées (sans dommage) quand ils sont pleins:
- Véhicules des catégories M<sub>1</sub> et N<sub>1</sub>:
- a) 20 g dans le sens du déplacement;
  - b) 8 g horizontalement, dans un axe perpendiculaire au sens du déplacement.
- Véhicules des catégories M<sub>2</sub> et N<sub>2</sub>:
- a) 10 g dans le sens du déplacement;
  - b) 5 g horizontalement, dans un axe perpendiculaire au sens du déplacement.
- Véhicules des catégories M<sub>3</sub> et N<sub>3</sub>:
- a) 6,6 g dans le sens du déplacement;
  - b) 5 g horizontalement, dans un axe perpendiculaire au sens du déplacement.
- Une méthode de calcul peut être utilisée à la place d'une épreuve pratique si son équivalence peut être prouvée par le demandeur de l'homologation, à la satisfaction du service technique.
- 18.5 Accessoires montés sur le(s) réservoir(s) à GNC
- 18.5.1 Vanne automatique
- 18.5.1.1 Une vanne automatique de bouteille doit être installée directement sur chaque réservoir à GNC.
- 18.5.1.2 La vanne automatique de la bouteille doit fonctionner de telle manière que l'arrivée de carburant soit coupée quand le moteur est arrêté, quelle que soit la position du contacteur, et qu'elle reste fermée tant que le moteur ne tourne pas. Un retard de 2 s est toléré aux fins d'un diagnostic.
- 18.5.2 Dispositif de surpression
- 18.5.2.1 Le dispositif de surpression (à déclenchement thermique) doit être fixé sur le ou les réservoirs à GNC de manière telle que l'évacuation des gaz puisse se faire dans le capot étanche si ce dernier satisfait aux prescriptions du paragraphe 18.5.5.

- 18.5.3 Limiteur de débit sur le réservoir à GNC
- 18.5.3.1 Le dispositif limiteur de débit doit être fixé dans le ou les réservoirs à GNC, sur la vanne automatique de la bouteille.
- 18.5.4 Vanne manuelle
- 18.5.4.1 La vanne manuelle doit être fermement fixée sur la bouteille à GNC et peut être intégrée à la vanne automatique de la bouteille.
- 18.5.5 Capot étanche sur le(s) réservoir(s) à GNC
- 18.5.5.1 Un capot étanche recouvrant les accessoires de chaque réservoir à GNC et satisfaisant aux dispositions des paragraphes 18.5.5.2 à 18.5.5.5 doit être monté sur le réservoir, à moins que celui-ci ne soit installé à l'extérieur du véhicule.
- 18.5.5.2 Le capot étanche doit être mis à l'atmosphère, si nécessaire au moyen d'un raccordement flexible et d'un tuyau d'évacuation qui doivent être en matériau résistant au GNC.
- 18.5.5.3 La sortie de l'évent du capot étanche ne doit pas déboucher dans un passage de roue, ni à proximité d'une source de chaleur telle que l'échappement.
- 18.5.5.4 Les raccords flexibles et tuyaux d'évacuation installés au fond de la carrosserie du véhicule pour la mise à l'air libre du capot étanche doivent offrir une section libre minimale de 450 mm<sup>2</sup>.
- 18.5.5.5 Le capot étanche et les raccords flexibles doivent demeurer étanches au gaz sous une pression de 10 kPa sans présenter de déformation permanente. Dans ces conditions, une fuite dont le débit ne dépasse pas 100 cm<sup>3</sup> par heure est admissible.
- 18.5.5.6 Le raccordement flexible doit être fixé au capot étanche et au tuyau d'évacuation par des colliers, ou par d'autres moyens, de telle manière que les raccords soient étanches au gaz.
- 18.5.5.7 Le capot étanche doit englober tous les organes installés dans le compartiment à bagages ou le compartiment pour passagers.
- 18.5.6 Dispositif de surpression (à déclenchement manométrique)
- 18.5.6.1 Le dispositif de surpression (à déclenchement manométrique) doit être activé et doit évacuer le gaz indépendamment du dispositif de surpression à déclenchement thermique.
- 18.5.6.2 Le dispositif de surpression (à déclenchement manométrique) doit être fixé sur le ou les réservoirs de carburant de manière telle que l'évacuation des gaz puisse se faire dans le capot étanche si ce dernier satisfait aux prescriptions du paragraphe 18.5.5 ci-dessus.
- 18.6 Accessoires montés sur les réservoirs à GNL
- 18.6.1 Limiteur de débit
- Le limiteur de débit peut être monté à l'intérieur du réservoir à GNL ou bien directement sur ce dernier (à un emplacement protégé).
- 18.6.2 Soupape de surpression (principale)
- La sortie de la soupape de surpression principale doit être raccordée à un conduit d'évacuation ouvert de façon à évacuer les gaz vers le haut. L'obstruction ou le gel du conduit d'évacuation doivent être évités. La soupape de surpression principale du système GNL ne doit pas évacuer les gaz vers le capot étanche (si ce dernier est installé).

- 18.6.3      Soupape de surpression (secondaire)
- Les gaz évacués par la soupape de surpression secondaire peuvent s'échapper directement à sa sortie. Une protection doit être mise en place contre l'eau et les chocs. La sortie de la soupape ne doit pas être raccordée au même conduit d'évacuation que celle de la soupape de surpression principale. La soupape de surpression secondaire du système GNL ne doit pas évacuer les gaz vers le capot étanche (si ce dernier est installé).
- 18.6.4      Vanne manuelle d'arrêt de carburant
- La vanne manuelle d'arrêt de carburant doit être montée directement sur le réservoir à GNL (à un emplacement protégé). Elle doit être aisément accessible.
- 18.6.5      Vanne manuelle d'arrêt de vapeur
- La vanne manuelle d'arrêt de vapeur doit être montée directement sur le réservoir à GNL (à un emplacement protégé). Elle doit être aisément accessible.
- 18.6.6      Tuyau ou raccord d'évacuation
- Le tuyau ou le raccord d'évacuation peut être monté à l'intérieur du réservoir à GNL ou bien directement sur ce dernier (à un emplacement protégé). Il doit être aisément accessible. Le raccord d'évacuation doit remplir sa fonction aux températures indiquées à l'annexe 5O et à la pression maximale de fonctionnement du réservoir.
- 18.6.7      Dispositif d'évacuation
- La soupape de surpression principale doit être raccordée à un conduit autorisant une évacuation en hauteur. Les sorties des soupapes de surpression principale et secondaire doivent être protégées de la saleté, des débris, de la neige, de la glace et de l'eau. Le conduit d'évacuation doit être conçu de manière à ne pas réduire les flux du fait d'une chute de pression. Les gaz s'échappant du conduit d'évacuation ou de la soupape de surpression secondaire ne doivent pas se diriger vers des espaces fermés ou d'autres véhicules, ou vers le circuit d'admission d'air ou le circuit d'échappement du moteur. Lorsqu'il existe deux réservoirs, la sortie de la soupape de surpression principale de chacun d'eux peut être raccordée à un conduit d'évacuation commun.
- 18.7      Tuyauteries de gaz rigides et flexibles
- 18.7.1      Les tuyauteries rigides pour GNC doivent être réalisées dans un matériau non soudé qui peut être de l'acier inoxydable ou de l'acier auquel est ajouté un revêtement résistant à la corrosion.
- 18.7.1.1      Les tuyauteries rigides pour GNL doivent être réalisées en acier austénitique inoxydable ou en cuivre, avec ou sans soudures.
- 18.7.2      Dans le cas du GNC, le tuyau rigide peut être remplacé par un flexible pour les classes 0, 1 ou 2.
- 18.7.2.1      Dans le cas du GNL, il peut être remplacé par un flexible pour la classe 5.
- 18.7.3      Les flexibles pour GNC et GNL doivent satisfaire aux prescriptions de l'annexe 4B au présent Règlement.
- 18.7.4      Les tuyaux rigides doivent être fixés de manière telle qu'ils ne soient pas soumis à des vibrations ou à des contraintes mécaniques.

- 18.7.5 Les flexibles pour GNC et/ou GNL doivent également être fixés de façon à ne pas être soumis à des vibrations ou à des contraintes mécaniques.
- 18.7.6 Au point de fixation, les tuyaux, qu'ils soient rigides ou flexibles, doivent être montés de telle manière qu'il ne puisse y avoir de contact métal contre métal.
- 18.7.7 Les tuyaux, rigides ou flexibles, ne doivent pas être situés à proximité des points de levage au cric.
- 18.7.8 Au point de passage à travers une paroi, les tuyaux doivent être munis d'un matériau protecteur.
- 18.7.9 Les tuyaux pour GNL doivent être isolés ou protégés aux endroits où une température basse est susceptible d'endommager d'autres organes ou de blesser des personnes.
- 18.8 Raccords à gaz entre les organes
- 18.8.1 Les raccords soudés ou brasés et les raccords à compression de type cranté ne sont pas autorisés pour le GNC. Les raccords à compression de type cranté ne sont pas autorisés pour le GNL.
- 18.8.2 Pour les tuyaux en acier inoxydable, on ne doit utiliser que des raccords en acier inoxydable.
- 18.8.3 Les boîtiers de raccordement pour le GNC doivent être constitués d'un matériau résistant à la corrosion.
- 18.8.4 Les tuyaux rigides doivent être joints au moyen de raccords appropriés tels que des raccords à compression en deux parties pour les tuyaux en acier et des raccords à olives des deux côtés.
- 18.8.5 Le nombre de raccords doit être limité au minimum.
- 18.8.6 Tous les raccords doivent être situés à des emplacements accessibles aux fins d'une inspection.
- 18.8.7 Lorsqu'elles traversent un compartiment pour passagers, ou un compartiment à bagages fermé, les tuyauteries ne doivent pas dépasser la longueur raisonnablement nécessaire et doivent dans tous les cas être protégées par un capot étanche.
- 18.8.7.1 Les dispositions du paragraphe 18.8.7 ne s'appliquent pas aux véhicules de la catégorie M<sub>2</sub> ou M<sub>3</sub> sur lesquels les tuyauteries et raccords sont munis d'un manchon en matériau résistant au GNC et mis à l'atmosphère.
- 18.9 Vanne automatique
- 18.9.1 Dans un système GNC, une vanne automatique supplémentaire peut être montée sur la tuyauterie de gaz, aussi près que possible du détendeur.
- 18.9.2 Dans un système GNL, une vanne automatique doit être montée en aval du vaporisateur, aussi près que possible de ce dernier.
- 18.10 Embout ou réceptacle de remplissage
- 18.10.1 L'embout de remplissage ne doit pas pouvoir tourner sur lui-même et doit être protégé contre la poussière et l'eau.
- 18.10.2 Lorsque le réservoir à GNC/GNL est installé dans le compartiment pour passagers ou dans un compartiment (à bagages) fermé, l'embout de remplissage doit être situé à l'extérieur du véhicule ou dans le compartiment moteur.

- 18.10.3 Pour les véhicules des classes M<sub>1</sub> et N<sub>1</sub>, l'embout (ou le réceptacle) de remplissage GNC doit être conforme aux spécifications illustrées à la figure 1 de l'annexe 4F1.
- 18.10.4 Pour les véhicules des catégories M<sub>2</sub>, M<sub>3</sub>, N<sub>2</sub> et N<sub>3</sub>, l'embout (ou le réceptacle) de remplissage GNC doit être conforme aux spécifications illustrées à la figure 1 ou à la figure 2 de l'annexe 4F, ou aux spécifications indiquées à la figure 1 de l'annexe 4F pour le GNC uniquement.
- 18.11 Système de sélection du carburant et circuit électrique
- 18.11.1 Les composants électriques du système GNC/GNL doivent être protégés contre les surcharges.
- 18.11.2 Les véhicules polycarburants doivent être dotés d'un système de sélection du carburant empêchant que le moteur soit alimenté par plus d'un carburant à la fois au-delà d'une durée définie. Les véhicules à bicarburant simultanée qui utilisent du gazole comme carburant principal pour l'allumage du mélange air/gaz sont autorisés lorsque le moteur et le véhicule respectent les normes d'émission obligatoires.
- 18.11.3 Les branchements et composants électriques situés dans le capot étanche doivent être conçus de manière telle qu'il ne puisse se former d'étincelles.
- 18.12 Le système GNL doit être conçu de façon à éviter le piégeage du GNL.
- 18.13 Sur les véhicules de la catégorie M, le système GNL doit comprendre un détecteur de gaz naturel et/ou un capot étanche. Sur les véhicules de la catégorie N, le système GNL peut comprendre un détecteur de gaz naturel.

## **19. Conformité de la production**

- 19.1 Les procédures de vérification de la conformité de la production doivent être celles énoncées à l'appendice 2 de l'Accord (E/ECE/324-E/ECE/TRANS/505/Rev.2).

## **20. Sanctions pour non-conformité de la production**

- 20.1 L'homologation délivrée pour un type de véhicule en application du présent Règlement peut être retirée si les prescriptions du paragraphe 18 ci-dessus ne sont pas respectées.
- 20.2 Si une Partie à l'Accord appliquant le présent Règlement retire une homologation qu'elle avait accordée, elle est tenue d'en aviser immédiatement les autres Parties à l'Accord appliquant ledit Règlement par l'envoi d'une fiche de communication conforme au modèle de l'annexe 2D au présent Règlement.

## **21. Modification du type de véhicule et extension de l'homologation**

- 21.1 Toute modification de l'installation des organes spéciaux pour l'alimentation du moteur au gaz naturel comprimé et/ou au gaz naturel liquéfié doit être signalée à l'autorité ayant homologué le type de véhicule. Celle-ci peut alors:
- 21.1.1 Soit considérer que les modifications qui ont été apportées ne risquent pas d'avoir d'influence défavorable réelle et qu'en tout état de cause le véhicule continue de satisfaire aux prescriptions;

- 21.1.2 Soit demander au service technique chargé d'effectuer les essais d'établir un nouveau procès-verbal d'essai.
- 21.2 La confirmation ou le refus d'homologation, comprenant l'indication des modifications, doivent être notifiés aux Parties à l'Accord appliquant le présent Règlement au moyen d'un formulaire conforme au modèle présenté à l'annexe 2D au présent Règlement.
- 21.3 L'autorité compétente qui délivre l'extension d'homologation doit attribuer un numéro d'ordre à cette dernière et en informer les autres Parties à l'Accord appliquant le présent Règlement au moyen d'une fiche de communication conforme au modèle de l'annexe 2D au présent Règlement.

## **22. Arrêt définitif de la production**

Si le détenteur d'une homologation cesse définitivement la fabrication d'un type de véhicule homologué conformément au présent Règlement, il doit en informer l'autorité qui a délivré l'homologation, laquelle doit à son tour aviser les autres Parties à l'Accord appliquant ledit Règlement au moyen d'une fiche de communication conforme au modèle de l'annexe 2D au présent Règlement.

## **23. Noms et adresses des services techniques chargés des essais d'homologation et des autorités d'homologation**

Les Parties à l'Accord appliquant le présent Règlement doivent communiquer au Secrétariat de l'Organisation des Nations Unies les noms et les adresses des services techniques chargés des essais d'homologation et des autorités qui délivrent les homologations et auxquelles doivent être envoyées les fiches de notification d'homologation et de refus, d'extension ou de retrait d'homologation émises dans les autres pays.

## **24. Dispositions transitoires**

- 24.1 À compter de la date officielle d'entrée en vigueur de la série 01 d'amendements au présent Règlement, aucune Partie contractante appliquant ledit Règlement ne pourra refuser d'accorder ou d'accepter une homologation de type en vertu du Règlement tel que modifié par la série 01 d'amendements.
- 24.2 Au terme d'une période de 12 mois après la date officielle d'entrée en vigueur de la série 01 d'amendements au présent Règlement, les Parties contractantes appliquant ledit Règlement n'accorderont d'homologation que si le type d'organe à homologuer satisfait aux prescriptions de la partie I du Règlement tel que modifié par la série 01 d'amendements.
- 24.3 Au terme d'une période de 18 mois après la date officielle d'entrée en vigueur de la série 01 d'amendements au présent Règlement, les Parties contractantes appliquant ledit Règlement n'accorderont d'homologation que si le type de véhicule à homologuer satisfait aux prescriptions de la partie II du Règlement tel que modifié par la série 01 d'amendements.

- 24.4 Pendant une période de 12 mois après la date d'entrée en vigueur de la série 01 d'amendements au présent Règlement, les Parties contractantes appliquant ledit Règlement pourront continuer d'accorder l'homologation pour les types d'organes à homologuer en vertu de la version originale du Règlement, sans tenir compte des dispositions de la série 01 d'amendements.
- 24.5 Pendant une période de 18 mois après la date d'entrée en vigueur de la série 01 d'amendements au présent Règlement, les Parties contractantes appliquant ledit Règlement pourront continuer d'accorder l'homologation pour les types de véhicules à homologuer en vertu de la version originale du Règlement, sans tenir compte des dispositions de la série 01 d'amendements.
- 24.6 Nonobstant les dispositions des paragraphes 24.4 et 24.5, les Parties contractantes appliquant le présent Règlement ne peuvent refuser de délivrer des extensions d'homologation pour des types existants d'organes ou de véhicules lorsque ces homologations ont été accordées en vertu du Règlement sans tenir compte des dispositions de la série 01 d'amendements.

## Annexe 1A

### Caractéristiques essentielles des organes GNC/GNL

1. (Non attribué)
- 1.2.4.5.1 Description du système:
- 1.2.4.5.2 Détendeur(s) GNC: oui/non<sup>1</sup>
  - 1.2.4.5.2.1 Marque(s): .....
  - 1.2.4.5.2.2 Type(s): .....
  - 1.2.4.5.2.5 Schémas:.....
  - 1.2.4.5.2.6 Nombre de points de réglage principaux: .....
  - 1.2.4.5.2.7 Description des principes de réglage aux points de réglage principaux: .....
  - 1.2.4.5.2.8 Nombre de points de réglage du ralenti: .....
  - 1.2.4.5.2.9 Description des principes de réglage aux points de réglage du ralenti: .....
  - 1.2.4.5.2.10 Autres possibilités de réglage (à préciser – joindre descriptions et schémas):
  - 1.2.4.5.2.11 Pression(s) maximale(s) de fonctionnement<sup>2</sup>: ..... kPa
  - 1.2.4.5.2.12 Matériau: .....
  - 1.2.4.5.2.13 Températures de fonctionnement<sup>2</sup>: ..... °C
- 1.2.4.5.3 Mélangeur GNC/air: oui/non<sup>1</sup>
  - 1.2.4.5.3.1 Numéro:.....
  - 1.2.4.5.3.2 Marque(s): .....
  - 1.2.4.5.3.3 Type(s): .....
  - 1.2.4.5.3.4 Schémas:.....
  - 1.2.4.5.3.5 Possibilités de réglage: .....
  - 1.2.4.5.3.6 Pression(s) maximale(s) de fonctionnement<sup>2</sup>: ..... kPa
  - 1.2.4.5.3.7 Matériau: .....
  - 1.2.4.5.3.8 Températures de fonctionnement<sup>2</sup>: ..... °C
- 1.2.4.5.4 Régulateur de débit de GNC: oui/non<sup>1</sup>
  - 1.2.4.5.4.1 Numéro:.....
  - 1.2.4.5.4.2 Marque(s): .....
  - 1.2.4.5.4.3 Type(s): .....
  - 1.2.4.5.4.4 Schémas:.....
  - 1.2.4.5.4.5 Possibilités de réglage (description)

---

<sup>1</sup> Biffer la mention inutile.

<sup>2</sup> Indiquer les tolérances.



- 1.2.4.5.4.6 Pression(s) maximale(s) de fonctionnement<sup>2</sup>: ..... kPa
- 1.2.4.5.4.7 Matériau: .....
- 1.2.4.5.4.8 Températures de fonctionnement<sup>2</sup>: ..... °C
- 1.2.4.5.5 Injecteur(s) de GNC: oui/non<sup>1</sup>
- 1.2.4.5.5.1 Marque(s): .....
- 1.2.4.5.5.2 Type(s): .....
- 1.2.4.5.5.3 Identification: .....
- 1.2.4.5.5.4 Pression(s) maximale(s) de fonctionnement<sup>2</sup>: ..... kPa
- 1.2.4.5.5.5 Schémas d'installation: .....
- 1.2.4.5.5.6 Matériau: .....
- 1.2.4.5.5.7 Températures de fonctionnement<sup>2</sup>: ..... °C
- 1.2.4.5.6 Module électronique de commande (GNC et/ou GNL): oui/non<sup>1</sup>
- 1.2.4.5.6.1 Marque(s): .....
- 1.2.4.5.6.2 Type(s): .....
- 1.2.4.5.6.3 Possibilités de réglage: .....
- 1.2.4.5.6.4 Principes de base du logiciel: .....
- 1.2.4.5.6.5 Températures de fonctionnement<sup>2</sup>: ..... °C
- 1.2.4.5.7 Réservoir(s) ou bouteille(s) à GNC: oui/non<sup>1</sup>  
Réservoir(s) ou récipient(s) à GNL: oui/non<sup>1</sup>
- 1.2.4.5.7.1 Marque(s): .....
- 1.2.4.5.7.2 Type(s) (joindre des schémas): .....
- 1.2.4.5.7.3 Capacité: ..... litres
- 1.2.4.5.7.4 Schémas de l'installation du réservoir: .....
- 1.2.4.5.7.5 Dimensions: .....
- 1.2.4.5.7.6 Matériau: .....
- 1.2.4.5.8 Accessoires du réservoir à GNC/GNL
- 1.2.4.5.8.1 Témoin de pression: oui/non<sup>1</sup>
- 1.2.4.5.8.1.1 Marque(s): .....
- 1.2.4.5.8.1.2 Type(s): .....
- 1.2.4.5.8.1.3 Mode de fonctionnement: flotteur/autre<sup>1</sup> (joindre une description ou des schémas)  
.....
- 1.2.4.5.8.1.4 Pression(s) maximale(s) de fonctionnement<sup>2</sup>: ..... MPa
- 1.2.4.5.8.1.5 Matériau: .....
- 1.2.4.5.8.1.6 Températures de fonctionnement<sup>2</sup>: ..... °C
- 1.2.4.5.8.2 Soupape de surpression (soupape de décompression): oui/non<sup>1</sup>

- 1.2.4.5.8.2.1 Marque(s): .....
- 1.2.4.5.8.2.2 Type(s): .....
- 1.2.4.5.8.2.3 Pression(s) maximale(s) de fonctionnement<sup>2</sup>: ..... MPa
- 1.2.4.5.8.2.4 Matériau: .....
- 1.2.4.5.8.2.5 Températures de fonctionnement<sup>2</sup>: ..... °C
- 1.2.4.5.8.3 Vanne automatique de la bouteille
  - 1.2.4.5.8.3.1 Marque(s): .....
  - 1.2.4.5.8.3.2 Type(s): .....
  - 1.2.4.5.8.3.3 Pression(s) maximale(s) de fonctionnement<sup>2</sup>: ..... MPa
  - 1.2.4.5.8.3.4 Matériau: .....
  - 1.2.4.5.8.3.5 Températures de fonctionnement<sup>2</sup>: ..... °C
- 1.2.4.5.8.4 Limiteur de débit: oui/non<sup>1</sup>
  - 1.2.4.5.8.4.1 Marque(s): .....
  - 1.2.4.5.8.4.2 Type(s): .....
  - 1.2.4.5.8.4.3 Pression(s) maximale(s) de fonctionnement<sup>2</sup>: ..... MPa
  - 1.2.4.5.8.4.4 Matériau: .....
  - 1.2.4.5.8.4.5 Températures de fonctionnement<sup>2</sup>: ..... °C
- 1.2.4.5.8.5 Capot étanche: oui/non<sup>1</sup>
  - 1.2.4.5.8.5.1 Marque(s): .....
  - 1.2.4.5.8.5.2 Type(s): .....
  - 1.2.4.5.8.5.3 Pression(s) maximale(s) de fonctionnement<sup>2</sup>: ..... MPa
  - 1.2.4.5.8.5.4 Matériau: .....
  - 1.2.4.5.8.5.5 Températures de fonctionnement<sup>2</sup>: ..... °C
- 1.2.4.5.8.6 Vanne manuelle: oui/non<sup>1</sup>
  - 1.2.4.5.8.6.1 Marque(s): .....
  - 1.2.4.5.8.6.2 Type(s): .....
  - 1.2.4.5.8.6.3 Schémas:.....
  - 1.2.4.5.8.6.4 Pression(s) maximale(s) de fonctionnement<sup>2</sup>: ..... MPa
  - 1.2.4.5.8.6.5 Matériau: .....
  - 1.2.4.5.8.6.6 Températures de fonctionnement<sup>2</sup>: ..... °C
- 1.2.4.5.9 Dispositif de surpression (à déclenchement thermique): oui/non<sup>1</sup>
  - 1.2.4.5.9.1 Marque(s): .....
  - 1.2.4.5.9.2 Type(s): .....
  - 1.2.4.5.9.3 Description et schémas: .....
  - 1.2.4.5.9.4 Température de déclenchement<sup>2</sup>: ..... °C

- 1.2.4.5.9.5 Matériau: .....
- 1.2.4.5.9.6 Températures de fonctionnement<sup>2</sup>: ..... °C
- 1.2.4.5.10 Embout ou réceptacle de remplissage: oui/non<sup>1</sup>
- 1.2.4.5.10.1 Marque(s): .....
- 1.2.4.5.10.2 Type(s): .....
- 1.2.4.5.10.3 Pression(s) maximale(s) de fonctionnement<sup>2</sup>: ..... MPa
- 1.2.4.5.10.4 Description et schémas: .....
- 1.2.4.5.10.5 Matériau: .....
- 1.2.4.5.10.6 Températures de fonctionnement<sup>2</sup>: ..... °C
- 1.2.4.5.11 Flexibles: oui/non<sup>1</sup>
- 1.2.4.5.11.1 Marque(s): .....
- 1.2.4.5.11.2 Type(s): .....
- 1.2.4.5.11.3 Description: .....
- 1.2.4.5.11.4 Pression(s) maximale(s) de fonctionnement<sup>2</sup>: ..... kPa
- 1.2.4.5.11.5 Matériau: .....
- 1.2.4.5.11.6 Températures de fonctionnement<sup>2</sup>: ..... °C
- 1.2.4.5.12 Capteur(s) de pression et de température: oui/non<sup>1</sup>
- 1.2.4.5.12.1 Marque(s): .....
- 1.2.4.5.12.2 Type(s): .....
- 1.2.4.5.12.3 Description: .....
- 1.2.4.5.12.4 Pression(s) maximale(s) de fonctionnement<sup>2</sup>: ..... kPa
- 1.2.4.5.12.5 Matériau: .....
- 1.2.4.5.12.6 Températures de fonctionnement<sup>2</sup>: ..... °C
- 1.2.4.5.13 Filtre(s) à GNC: oui/non<sup>1</sup>
- 1.2.4.5.13.1 Marque(s): .....
- 1.2.4.5.13.2 Type(s): .....
- 1.2.4.5.13.3 Description: .....
- 1.2.4.5.13.4 Pression(s) maximale(s) de fonctionnement<sup>2</sup>: ..... kPa
- 1.2.4.5.13.5 Matériau: .....
- 1.2.4.5.13.6 Températures de fonctionnement<sup>2</sup>: ..... °C
- 1.2.4.5.14 Clapet(s) antiretour: oui/non<sup>1</sup>
- 1.2.4.5.14.1 Marque(s): .....
- 1.2.4.5.14.2 Type(s): .....
- 1.2.4.5.14.3 Description: .....
- 1.2.4.5.14.4 Pression(s) maximale(s) de fonctionnement<sup>2</sup>: ..... kPa

- 1.2.4.5.14.5 Matériau: .....
- 1.2.4.5.14.6 Températures de fonctionnement<sup>2</sup>: ..... °C
- 1.2.4.5.15 Système de chauffage raccordé au système GNC/GNL: oui/non<sup>1</sup>
- 1.2.4.5.15.1 Marque(s): .....
- 1.2.4.5.15.2 Type(s): .....
- 1.2.4.5.15.3 Description et schémas de l'installation: .....
- 1.2.4.5.16 Dispositif de surpression (à déclenchement manométrique): oui/non<sup>1</sup>
- 1.2.4.5.16.1 Marque(s): .....
- 1.2.4.5.16.2 Type(s): .....
- 1.2.4.5.16.3 Description et schémas: .....
- 1.2.4.5.16.4 Pression de déclenchement<sup>2</sup>: ..... MPa
- 1.2.4.5.16.5 Matériau: .....
- 1.2.4.5.16.6 Températures de fonctionnement<sup>2</sup>: ..... °C
- 1.2.4.5.17 Rampe d'alimentation: oui/non<sup>1</sup>
- 1.2.4.5.17.1 Marque(s): .....
- 1.2.4.5.17.2 Type(s): .....
- 1.2.4.5.17.3 Description: .....
- 1.2.4.5.17.4 Pression maximale de fonctionnement<sup>2</sup>: ..... kPa
- 1.2.4.5.17.5 Matériau: .....
- 1.2.4.5.17.6 Températures de fonctionnement<sup>2</sup>: ..... °C
- 1.2.4.5.18 Échangeur thermique/vaporisateur: oui/non<sup>1</sup> .....
- 1.2.4.5.18.1 Marque(s): .....
- 1.2.4.5.18.2 Schémas: .....
- 1.2.4.5.18.3 Pression(s) maximale(s) de fonctionnement<sup>2</sup>: ..... MPa
- 1.2.4.5.18.4 Matériau: .....
- 1.2.4.5.18.5 Températures de fonctionnement<sup>2</sup>: ..... °C
- 1.2.4.5.19 Détecteur de gaz naturel: oui/non<sup>1</sup>
- 1.2.4.5.19.1 Marque(s): .....
- 1.2.4.5.19.2 Type(s): .....
- 1.2.4.5.19.3 Schémas: .....
- 1.2.4.5.19.4 Pression(s) maximale(s) de fonctionnement<sup>2</sup>: ..... MPa
- 1.2.4.5.19.5 Matériau: .....
- 1.2.4.5.19.6 Températures de fonctionnement<sup>2</sup>: ..... °C
- 1.2.4.5.19.7 Valeurs définies: .....
- 1.2.4.5.20 Réceptacle(s) de remplissage GNL: oui/non<sup>1</sup>

- 1.2.4.5.20.1 Marque(s): .....
- 1.2.4.5.20.2 Type(s): .....
- 1.2.4.5.20.3 Description: .....
- 1.2.4.5.20.4 Pression(s) maximale(s) de fonctionnement<sup>2</sup>: ..... kPa
- 1.2.4.5.20.5 Matériau: .....
- 1.2.4.5.21 Détendeur(s) GNL: oui/non<sup>1</sup>
- 1.2.4.5.21.1 Marque(s): .....
- 1.2.4.5.21.2 Type(s): .....
- 1.2.4.5.21.3 Description: .....
- 1.2.4.5.21.4 Pression(s) maximale(s) de fonctionnement<sup>2</sup>: ..... kPa
- 1.2.4.5.21.5 Matériau: .....
- 1.2.4.5.22 Capteur(s) de pression et/ou de température GNL: oui/non<sup>1</sup>
- 1.2.4.5.22.1 Marque(s): .....
- 1.2.4.5.22.2 Type(s): .....
- 1.2.4.5.22.3 Description: .....
- 1.2.4.5.22.4 Pression(s) maximale(s) de fonctionnement<sup>2</sup>: ..... kPa
- 1.2.4.5.22.5 Matériau: .....
- 1.2.4.5.23 Vanne(s) manuelle(s) GNL: oui/non<sup>1</sup>
- 1.2.4.5.23.1 Marque(s): .....
- 1.2.4.5.23.2 Type(s): .....
- 1.2.4.5.23.3 Description: .....
- 1.2.4.5.23.4 Pression(s) maximale(s) de fonctionnement<sup>2</sup>: ..... kPa
- 1.2.4.5.23.5 Matériau: .....
- 1.2.4.5.24 Vanne(s) automatique(s) GNL: oui/non<sup>1</sup>
- 1.2.4.5.24.1 Marque(s): .....
- 1.2.4.5.24.2 Type(s): .....
- 1.2.4.5.24.3 Description: .....
- 1.2.4.5.24.4 Pression(s) maximale(s) de fonctionnement<sup>2</sup>: ..... kPa
- 1.2.4.5.24.5 Matériau: .....
- 1.2.4.5.25 Clapet(s) antiretour GNL: oui/non<sup>1</sup>
- 1.2.4.5.25.1 Marque(s): .....
- 1.2.4.5.25.2 Type(s): .....
- 1.2.4.5.25.3 Description: .....
- 1.2.4.5.25.4 Pression(s) maximale(s) de fonctionnement<sup>2</sup>: ..... kPa
- 1.2.4.5.25.5 Matériau: .....

- 1.2.4.5.26 Soupape(s) de surpression GNL: oui/non<sup>1</sup>
  - 1.2.4.5.26.1 Marque(s): .....
  - 1.2.4.5.26.2 Type(s): .....
  - 1.2.4.5.26.3 Description: .....
  - 1.2.4.5.26.4 Pression(s) maximale(s) de fonctionnement<sup>2</sup>: ..... kPa
  - 1.2.4.5.26.5 Matériau: .....
- 1.2.4.5.27 Limiteur(s) de débit GNL: oui/non<sup>1</sup>
  - 1.2.4.5.27.1 Marque(s): .....
  - 1.2.4.5.27.2 Type(s): .....
  - 1.2.4.5.27.3 Description: .....
  - 1.2.4.5.27.4 Pression(s) maximale(s) de fonctionnement<sup>2</sup>: ..... kPa
  - 1.2.4.5.27.5 Matériau: .....
- 1.2.4.5.28 Pompe(s) à GNL: oui/non<sup>1</sup>
  - 1.2.4.5.28.1 Marque(s): .....
  - 1.2.4.5.28.2 Type(s): .....
  - 1.2.4.5.28.3 Description: .....
  - 1.2.4.5.28.4 Pression(s) maximale(s) de fonctionnement<sup>2</sup>: ..... kPa
  - 1.2.4.5.28.5 Située(s) à l'intérieur/à l'extérieur du réservoir à GNL<sup>1</sup>: .....
  - 1.2.4.5.28.6 Températures de fonctionnement<sup>2</sup>: ..... °C
- 1.2.5 Système de refroidissement: (liquide/air)<sup>1</sup>
  - 1.2.5.1 Description/schémas concernant le système GNC/GNL: .....
  - .....

## Annexe 1B

### Caractéristiques essentielles du véhicule, du moteur et du système GNC/GNL

- 0. Description du (des) véhicule(s)
  - 0.1 Marque: .....
  - 0.2 Type(s): .....
  - 0.3 Nom et adresse du constructeur:.....
  - 0.4 Type(s) de moteur(s) et numéro(s) d'homologation: .....
- 1. Description du (des) moteur(s)
  - 1.1 Constructeur: .....
  - 1.1.1 Code(s) moteur du constructeur (inscrit(s) sur le moteur, ou autre moyen d'identification):.....
  - 1.2 Moteur à combustion interne
    - 1.2.3 (Non attribué)
      - 1.2.4.5.1 (Non attribué)
      - 1.2.4.5.2 Détendeur(s):
        - 1.2.4.5.2.1 Marque(s): .....
        - 1.2.4.5.2.2 Type(s): .....
        - 1.2.4.5.2.3 Pression(s) maximale(s) de fonctionnement<sup>1</sup>: ..... kPa
        - 1.2.4.5.2.4 Matériau: .....
        - 1.2.4.5.2.5 Températures de fonctionnement<sup>1</sup>: ..... °C
      - 1.2.4.5.3 Mélangeur gaz/air: oui/non<sup>2</sup>
        - 1.2.4.5.3.1 Numéro:.....
        - 1.2.4.5.3.2 Marque(s): .....
        - 1.2.4.5.3.3 Type(s): .....
        - 1.2.4.5.3.4 Pression(s) maximale(s) de fonctionnement<sup>1</sup>: ..... kPa
        - 1.2.4.5.3.5 Matériau: .....
        - 1.2.4.5.3.6 Températures de fonctionnement<sup>1</sup>: ..... °C
    - 1.2.4.5.4 Régulateur de débit de gaz: oui/non<sup>2</sup>
      - 1.2.4.5.4.1 Numéro:.....
      - 1.2.4.5.4.2 Marque(s): .....

<sup>1</sup> Indiquer les tolérances.

<sup>2</sup> Biffer la mention inutile.

- 1.2.4.5.4.3 Type(s): .....
- 1.2.4.5.4.4 Pression(s) maximale(s) de fonctionnement<sup>1</sup>: ..... kPa
- 1.2.4.5.4.5 Matériau: .....
- 1.2.4.5.4.6 Températures de fonctionnement<sup>1</sup>: ..... °C
- 1.2.4.5.5 Injecteur(s) de gaz: oui/non<sup>2</sup>
- 1.2.4.5.5.1 Marque(s): .....
- 1.2.4.5.5.2 Type(s): .....
- 1.2.4.5.5.3 Pression(s) maximale(s) de fonctionnement<sup>1</sup>: ..... kPa
- 1.2.4.5.5.4 Matériau: .....
- 1.2.4.5.5.5 Températures de fonctionnement<sup>1</sup>: ..... °C
- 1.2.4.5.6 Module électronique de commande: oui/non<sup>2</sup>
- 1.2.4.5.6.1 Marque(s): .....
- 1.2.4.5.6.2 Type(s): .....
- 1.2.4.5.6.3 Principes de base du logiciel: .....
- 1.2.4.5.6.4 Températures de fonctionnement<sup>1</sup>: ..... °C
- 1.2.4.5.7 Réservoir(s) ou bouteille(s) à GNC: oui/non<sup>2</sup>  
Réservoir(s) ou récipient(s) à GNL: oui/non<sup>2</sup>
- 1.2.4.5.7.1 Marque(s): .....
- 1.2.4.5.7.2 Type(s): .....
- 1.2.4.5.7.3 Capacité: ..... litres
- 1.2.4.5.7.4 Numéro d'homologation: .....
- 1.2.4.5.7.5 Dimensions: .....
- 1.2.4.5.7.6 Matériau: .....
- 1.2.4.5.8 Accessoires du réservoir à GNC/GNL:
- 1.2.4.5.8.1 Témoin de pression:
- 1.2.4.5.8.1.1 Marque(s): .....
- 1.2.4.5.8.1.2 Type(s): .....
- 1.2.4.5.8.1.3 Pression(s) maximale(s) de fonctionnement<sup>1</sup>: ..... MPa
- 1.2.4.5.8.1.4 Matériau: .....
- 1.2.4.5.8.1.5 Températures de fonctionnement<sup>1</sup>: ..... °C
- 1.2.4.5.8.2 Soupape de surpression (soupape de décompression): oui/non<sup>2</sup>
- 1.2.4.5.8.2.1 Marque(s): .....
- 1.2.4.5.8.2.2 Type(s): .....
- 1.2.4.5.8.2.3 Pression maximale de fonctionnement<sup>1</sup>: ..... MPa
- 1.2.4.5.8.2.4 Matériau: .....



- 1.2.4.5.8.2.5 Températures de fonctionnement<sup>1</sup>: ..... °C
- 1.2.4.5.8.3 Vanne(s) automatique(s):
  - 1.2.4.5.8.3.1 Marque(s): .....
  - 1.2.4.5.8.3.2 Type(s): .....
  - 1.2.4.5.8.3.3 Pression(s) maximale(s) de fonctionnement<sup>1</sup>: ..... MPa
  - 1.2.4.5.8.3.4 Matériau: .....
  - 1.2.4.5.8.3.5 Températures de fonctionnement<sup>1</sup>: ..... °C
- 1.2.4.5.8.4 Limiteur de débit: oui/non<sup>2</sup>
  - 1.2.4.5.8.4.1 Marque(s): .....
  - 1.2.4.5.8.4.2 Type(s): .....
  - 1.2.4.5.8.4.3 Pression(s) maximale(s) de fonctionnement<sup>1</sup>: ..... MPa
  - 1.2.4.5.8.4.4 Matériau: .....
  - 1.2.4.5.8.4.5 Températures de fonctionnement<sup>1</sup>: ..... °C
- 1.2.4.5.8.5 Capot étanche: oui/non<sup>2</sup>
  - 1.2.4.5.8.5.1 Marque(s): .....
  - 1.2.4.5.8.5.2 Type(s): .....
  - 1.2.4.5.8.5.3 Pression(s) maximale(s) de fonctionnement<sup>1</sup>: ..... MPa
  - 1.2.4.5.8.5.4 Matériau: .....
  - 1.2.4.5.8.5.5 Températures de fonctionnement<sup>1</sup>: ..... °C
- 1.2.4.5.8.6 Vanne manuelle:
  - 1.2.4.5.8.6.1 Marque(s): .....
  - 1.2.4.5.8.6.2 Type(s): .....
  - 1.2.4.5.8.6.3 Pression(s) maximale(s) de fonctionnement<sup>1</sup>: ..... MPa
  - 1.2.4.5.8.6.4 Matériau: .....
  - 1.2.4.5.8.6.5 Températures de fonctionnement<sup>1</sup>: ..... °C
- 1.2.4.5.9 Dispositif de surpression (à déclenchement thermique): oui/non<sup>2</sup>
  - 1.2.4.5.9.1 Marque(s): .....
  - 1.2.4.5.9.2 Type(s): .....
  - 1.2.4.5.9.3 Température de déclenchement<sup>1</sup>: ..... °C
  - 1.2.4.5.9.4 Matériau: .....
  - 1.2.4.5.9.5 Températures de fonctionnement<sup>1</sup>: ..... °C
- 1.2.4.5.10 Embout ou réceptacle de remplissage: oui/non<sup>2</sup>
  - 1.2.4.5.10.1 Marque(s): .....
  - 1.2.4.5.10.2 Type(s): .....
  - 1.2.4.5.10.3 Pression(s) maximale(s) de fonctionnement<sup>1</sup>: ..... MPa

- 1.2.4.5.10.4 Matériau: .....
- 1.2.4.5.10.5 Températures de fonctionnement<sup>1</sup>: ..... °C
- 1.2.4.5.11 Flexibles: oui/non<sup>2</sup>
- 1.2.4.5.11.1 Marque(s): .....
- 1.2.4.5.11.2 Type(s): .....
- 1.2.4.5.11.3 Pression(s) maximale(s) de fonctionnement<sup>1</sup>: ..... kPa
- 1.2.4.5.11.4 Matériau: .....
- 1.2.4.5.11.5 Températures de fonctionnement<sup>1</sup>: ..... °C
- 1.2.4.5.12 Capteur(s) de pression et de température: oui/non<sup>2</sup>
- 1.2.4.5.12.1 Marque(s): .....
- 1.2.4.5.12.2 Type(s): .....
- 1.2.4.5.12.3 Pression(s) maximale(s) de fonctionnement<sup>1</sup>: ..... kPa
- 1.2.4.5.12.4 Matériau: .....
- 1.2.4.5.12.5 Températures de fonctionnement<sup>1</sup>: ..... °C
- 1.2.4.5.13 Filtre à GNC: oui/non<sup>2</sup>
- 1.2.4.5.13.1 Marque(s): .....
- 1.2.4.5.13.2 Type(s): .....
- 1.2.4.5.13.3 Pression(s) maximale(s) de fonctionnement<sup>1</sup>: ..... kPa
- 1.2.4.5.13.4 Matériau: .....
- 1.2.4.5.13.5 Températures de fonctionnement<sup>1</sup>: ..... °C
- 1.2.4.5.14 Clapet(s) antiretour: oui/non<sup>2</sup>
- 1.2.4.5.14.1 Marque(s): .....
- 1.2.4.5.14.2 Type(s): .....
- 1.2.4.5.14.3 Pression(s) maximale(s) de fonctionnement<sup>1</sup>: ..... kPa
- 1.2.4.5.14.4 Matériau: .....
- 1.2.4.5.14.5 Températures de fonctionnement<sup>1</sup>: ..... °C
- 1.2.4.5.15 Système de chauffage raccordé au système GNC/GNL: oui/non<sup>2</sup>
- 1.2.4.5.15.1 Marque(s): .....
- 1.2.4.5.15.2 Type(s): .....
- 1.2.4.5.15.3 Description et schémas de l'installation: .....
- 1.2.4.5.16 Dispositif de surpression (à déclenchement manométrique): oui/non<sup>2</sup>
- 1.2.4.5.16.1 Marque(s): .....
- 1.2.4.5.16.2 Type(s): .....
- 1.2.4.5.16.3 Pression de déclenchement<sup>1</sup>: ..... MPa
- 1.2.4.5.16.4 Matériau: .....

- 1.2.4.5.16.5 Températures de fonctionnement<sup>1</sup>: ..... °C
- 1.2.4.5.17 Rampe d'alimentation: oui/non<sup>2</sup>
- 1.2.4.5.17.1 Marque(s): .....
- 1.2.4.5.17.2 Type(s): .....
- 1.2.4.5.17.3 Pression maximale de fonctionnement<sup>1</sup>: ..... kPa
- 1.2.4.5.17.4 Matériau: .....
- 1.2.4.5.17.5 Températures de fonctionnement<sup>1</sup>: ..... °C
- 1.2.4.5.18 Échangeur thermique/vaporisateur-échangeur thermique/vaporisateur: oui/non<sup>1</sup>
- 1.2.4.5.18.1 Marque(s): .....
- 1.2.4.5.18.2 Type(s): .....
- 1.2.4.5.18.3 Schémas:.....
- 1.2.4.5.18.4 Pression(s) maximale(s) de fonctionnement<sup>2</sup>: ..... MPa
- 1.2.4.5.18.5 Matériau: .....
- 1.2.4.5.18.6 Températures de fonctionnement<sup>2</sup>: ..... °C
- 1.2.4.5.19.8 Détecteur de gaz naturel: oui/non<sup>1</sup>
- 1.2.4.5.8.8.1 Marque(s): .....
- 1.2.4.5.8.8.2 Type(s): .....
- 1.2.4.5.8.8.3 Schémas:.....
- 1.2.4.5.8.8.4 Pression(s) maximale(s) de fonctionnement<sup>2</sup>: ..... MPa
- 1.2.4.5.8.8.5 Matériau: .....
- 1.2.4.5.8.8.6 Températures de fonctionnement<sup>2</sup>: ..... °C
- 1.2.4.5.8.8.7 Valeurs définies:.....
- 1.2.4.5.17 Réceptacle(s) de remplissage GNL: oui/non<sup>1</sup>
- 1.2.4.5.17.1 Marque(s): .....
- 1.2.4.5.17.2 Type(s): .....
- 1.2.4.5.17.3 Description: .....
- 1.2.4.5.17.4 Pression(s) maximale(s) de fonctionnement<sup>2</sup>: ..... kPa
- 1.2.4.5.17.5 Matériau: .....
- 1.2.4.5.18 Détendeur(s) GNL: oui/non<sup>1</sup>
- 1.2.4.5.18.1 Marque(s): .....
- 1.2.4.5.18.2 Type(s): .....
- 1.2.4.5.18.3 Description: .....
- 1.2.4.5.18.4 Pression(s) maximale(s) de fonctionnement<sup>2</sup>: ..... kPa
- 1.2.4.5.18.5 Matériau: .....
- 1.2.4.5.19 Capteur(s) de pression et/ou de température GNL: oui/non<sup>1</sup>

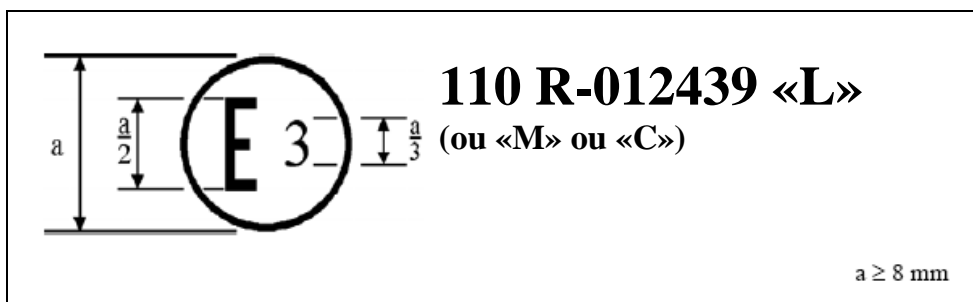
- 1.2.4.5.19.1 Marque(s): .....
- 1.2.4.5.19.2 Type(s): .....
- 1.2.4.5.19.3 Description: .....
- 1.2.4.5.19.4 Pression(s) maximale(s) de fonctionnement<sup>2</sup>: ..... kPa
- 1.2.4.5.19.5 Matériau: .....
- 1.2.4.5.20 Vanne(s) manuelle(s) GNL: oui/non<sup>1</sup>
- 1.2.4.5.20.1 Marque(s): .....
- 1.2.4.5.20.2 Type(s): .....
- 1.2.4.5.20.3 Description: .....
- 1.2.4.5.20.4 Pression(s) maximale(s) de fonctionnement<sup>2</sup>: ..... kPa
- 1.2.4.5.20.5 Matériau: .....
- 1.2.4.5.21 Vanne(s) automatique(s) GNL: oui/non<sup>1</sup>
- 1.2.4.5.21.1 Marque(s): .....
- 1.2.4.5.21.2 Type(s): .....
- 1.2.4.5.21.3 Description: .....
- 1.2.4.5.21.4 Pression(s) maximale(s) de fonctionnement<sup>2</sup>: ..... kPa
- 1.2.4.5.21.5 Matériau: .....
- 1.2.4.5.22 Clapet(s) antiretour GNL: oui/non<sup>1</sup>
- 1.2.4.5.22.1 Marque(s): .....
- 1.2.4.5.22.2 Type(s): .....
- 1.2.4.5.22.3 Description: .....
- 1.2.4.5.22.4 Pression(s) maximale(s) de fonctionnement<sup>2</sup>: ..... kPa
- 1.2.4.5.22.5 Matériau: .....
- 1.2.4.5.23 Soupape(s) de surpression GNL: oui/non<sup>1</sup>
- 1.2.4.5.23.1 Marque(s): .....
- 1.2.4.5.23.2 Type(s): .....
- 1.2.4.5.23.3 Description: .....
- 1.2.4.5.23.4 Pression(s) maximale(s) de fonctionnement<sup>2</sup>: ..... kPa
- 1.2.4.5.23.5 Matériau: .....
- 1.2.4.5.24 Limiteur(s) de débit GNL: oui/non<sup>1</sup>
- 1.2.4.5.24.1 Marque(s): .....
- 1.2.4.5.24.2 Type(s): .....
- 1.2.4.5.24.3 Description: .....
- 1.2.4.5.24.4 Pression(s) maximale(s) de fonctionnement<sup>2</sup>: ..... kPa
- 1.2.4.5.24.5 Matériau: .....

- 1.2.4.5.25 Pompe(s) à GNL: oui/non<sup>1</sup>
- 1.2.4.5.25.1 Marque(s): .....
- 1.2.4.5.25.2 Type(s): .....
- 1.2.4.5.25.3 Description: .....
- 1.2.4.5.25.4 Pression(s) maximale(s) de fonctionnement<sup>2</sup>: ..... kPa
- 1.2.4.5.25.5 Située(s) à l'intérieur/à l'extérieur du réservoir à GNL<sup>1</sup>: .....
- 1.2.4.5.25.6 Températures de fonctionnement<sup>2</sup>: .....
- 1.2.4.5.18 Documentation complémentaire:.....
- 1.2.4.5.18.1 Description du système GNC/GNL<sup>1</sup>
- 1.2.4.5.18.2 Configuration du système (circuits électriques, circuits à dépression, tuyauterie d'équilibrage, etc.):.....
- 1.2.4.5.18.3 Représentation du symbole:.....
- 1.2.4.5.18.4 Caractéristiques de réglage:.....
- 1.2.4.5.18.5 Numéro d'homologation du véhicule pour l'alimentation à l'essence, si l'homologation a déjà été accordée:.....
- 1.2.5 Système de refroidissement: (liquide/air)<sup>2</sup>

## Annexe 2A

### Exemple de marque d'homologation de type d'un organe GNC/GNL

(Voir le paragraphe 7.2 du présent Règlement)



La marque d'homologation ci-dessus, apposée sur un organe GNC ou GNL, indique que cet organe a été homologué en Italie (E3), en application du Règlement n° 110, sous le numéro d'homologation 012439. Les deux premiers chiffres de ce numéro signifient que l'homologation a été délivrée conformément aux dispositions du Règlement n° 110 tel que modifié par la série 01 d'amendements.

La lettre «L» indique que l'organe peut être utilisé avec du GNL.

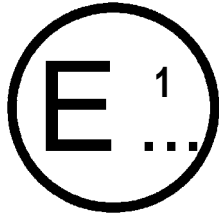
La lettre «M» indique qu'il peut être utilisé à une température modérée.

La lettre «C» indique qu'il peut être utilisé à une température basse.

## Annexe 2B

### Communication

(Format maximal: A4 (210 x 297 mm))



Émanant de:

Nom de l'administration:

.....  
.....  
.....

concernant<sup>2</sup>:      Délivrance d'homologation  
                          Extension d'homologation  
                          Refus d'homologation  
                          Retrait d'homologation  
                          Arrêt définitif de la production

d'un type d'organe GNC/GNL en application du Règlement n° 110.

Homologation n°: .....      Extension n°: .....

1.            Organe GNC/GNL:
  - Réservoir(s) ou bouteille(s)<sup>2</sup>
  - Réservoir(s) ou récipient(s)<sup>2</sup>
  - Témoin de pression<sup>2</sup>
  - Soupape de surpression<sup>2</sup>
  - Vanne(s) automatique(s)<sup>2</sup>
  - Limiteur de débit<sup>2</sup>
  - Capot étanche<sup>2</sup>
  - Détendeur(s)<sup>2</sup>
  - Clapet(s) antiretour<sup>2</sup>
  - Dispositif de surpression (à déclenchement thermique)<sup>2</sup>
  - Vanne manuelle<sup>2</sup>
  - Flexibles<sup>2</sup>
  - Embout ou réceptacle de remplissage<sup>2</sup>
  - Injecteur(s) de gaz<sup>2</sup>
  - Régulateur de débit de gaz<sup>2</sup>
  - Mélangeur gaz/air<sup>2</sup>

<sup>1</sup> Numéro distinctif du pays qui a délivré/étendu/refusé/retiré l'homologation (voir les dispositions du Règlement relatives à l'homologation).

<sup>2</sup> Biffer les mentions inutiles.

- Module électronique de commande<sup>2</sup>
- Capteur(s) de pression et de température<sup>2</sup>
- Filtre(s) à GNC<sup>2</sup>
- Dispositif de surpression (à déclenchement manométrique)<sup>2</sup>
- Rampe d'alimentation<sup>2</sup>
- Échangeur(s) thermique(s)/vaporisateur(s)<sup>2</sup>
- Détecteur(s) de gaz naturel<sup>2</sup>
- Réceptacle(s) de remplissage GNL<sup>2</sup>
- Détendeur(s) GNL<sup>2</sup>
- Capteur(s) de pression et/ou de température GNL<sup>2</sup>
- Vanne(s) manuelle(s) GNL<sup>2</sup>
- Vanne(s) automatique(s) GNL<sup>2</sup>
- Clapet(s) antiretour GNL<sup>2</sup>
- Soupape(s) de surpression GNL<sup>2</sup>
- Limiteur(s) de débit GNL<sup>2</sup>
- Pompe(s) à GNL<sup>2</sup>
- 2. Marque de fabrique ou de commerce: .....
- 3. Nom et adresse du constructeur:.....  
.....
- 4. S'il y a lieu, nom et adresse du représentant du constructeur:.....  
.....
- 5. Présenté à l'homologation le: .....
- 6. Service technique chargé des essais d'homologation: .....
- .....
- 7. Date du procès-verbal délivré par ce service: .....
- 8. Numéro du procès-verbal: .....
- 9. L'homologation est accordée/refusée/étendue/retirée<sup>2</sup>
- 10. Raison(s) de l'extension (s'il y a lieu):.....
- 11. Lieu: .....
- 12. Date: .....
- 13. Signature: .....
- 14. Des copies des documents soumis dans le dossier d'homologation ou d'extension d'homologation peuvent être obtenues sur demande.



## Annexe 2B – Additif

1. Renseignements complémentaires concernant l'homologation d'un type d'organe GNC/GNL en application du Règlement n° 110
  - 1.1 Système de stockage du gaz naturel
    - 1.1.1 Réservoir(s) ou bouteille(s) (système GNC)
      - 1.1.1.1 Dimensions:.....
      - 1.1.1.2 Matériau: .....
    - 1.1.2 Réservoir(s) ou récipient(s) (système GNL)
      - 1.1.2.1 Capacité:.....
      - 1.1.2.2 Matériau: .....
  - 1.2 Témoign de pression
    - 1.2.1 Pression(s) maximale(s) de fonctionnement<sup>1</sup>: ..... MPa
    - 1.2.2 Matériau: .....
  - 1.3 Soupape de surpression (soupape de décompression)
    - 1.3.1 Pression(s) maximale(s) de fonctionnement<sup>1</sup>: ..... MPa
    - 1.3.2 Matériau: .....
  - 1.4 Vanne(s) automatique(s)
    - 1.4.1 Pression(s) maximale(s) de fonctionnement<sup>1</sup>: ..... MPa
    - 1.4.2 Matériau: .....
  - 1.5 Limiteur de débit
    - 1.5.1 Pression(s) maximale(s) de fonctionnement<sup>1</sup>: ..... MPa
    - 1.5.2 Matériau: .....
  - 1.6 Capot étanche
    - 1.6.1 Pression(s) maximale(s) de fonctionnement:..... MPa
    - 1.6.2 Matériau: .....
  - 1.7 Détendeur(s)
    - 1.7.1 Pression(s) maximale(s) de fonctionnement<sup>1</sup>: ..... MPa
    - 1.7.2 Matériau: .....
  - 1.8 Clapet(s) antiretour
    - 1.8.1 Pression(s) maximale(s) de fonctionnement<sup>1</sup>: ..... MPa
    - 1.8.2 Matériau: .....
  - 1.9 Dispositif de surpression (à déclenchement thermique)
    - 1.9.1 Pression(s) maximale(s) de fonctionnement<sup>1</sup>: ..... MPa
    - 1.9.2 Matériau: .....

<sup>1</sup> Indiquer la tolérance.

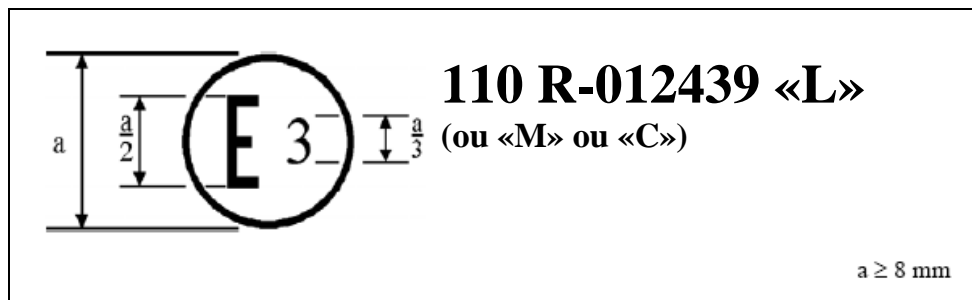
|        |  |
|--------|--|
| 1.10   | Vanne manuelle   |
| 1.10.1 | Pression(s) maximale(s) de fonctionnement <sup>1</sup> : ..... MPa |
| 1.10.2 | Matériau: .....  |
| 1.11   | Flexibles  |
| 1.11.1 | Pression(s) maximale(s) de fonctionnement <sup>1</sup> : ..... MPa |
| 1.11.2 | Matériau: .....  |
| 1.12   | Embout ou réceptacle de remplissage                                |
| 1.12.1 | Pression(s) maximale(s) de fonctionnement <sup>1</sup> : ..... MPa |
| 1.12.2 | Matériau: .....  |
| 1.13   | Injecteur(s)   |
| 1.13.1 | Pression(s) maximale(s) de fonctionnement <sup>1</sup> : ..... MPa |
| 1.13.2 | Matériau: .....  |
| 1.14   | Régulateur de débit  |
| 1.14.1 | Pression(s) maximale(s) de fonctionnement <sup>1</sup> : ..... MPa |
| 1.14.2 | Matériau: .....  |
| 1.15   | Mélangeur gaz/air  |
| 1.15.1 | Pression(s) maximale(s) de fonctionnement <sup>1</sup> : ..... MPa |
| 1.15.2 | Matériau: .....  |
| 1.16   | Module électronique de commande                                    |
| 1.16.1 | Principes de base du logiciel: .....                               |
| 1.17   | Capteur(s) de pression et de température                           |
| 1.17.1 | Pression(s) maximale(s) de fonctionnement <sup>1</sup> : ..... MPa |
| 1.17.2 | Matériau: .....  |
| 1.18   | Filtre(s) à GNC  |
| 1.18.1 | Pression(s) maximale(s) de fonctionnement <sup>1</sup> : ..... MPa |
| 1.18.2 | Matériau: .....  |
| 1.19   | Dispositif de surpression (à déclenchement manométrique)           |
| 1.19.1 | Pression(s) maximale(s) de fonctionnement <sup>1</sup> : ..... MPa |
| 1.19.2 | Matériau: .....  |
| 1.20   | Rampe(s) d'alimentation  |
| 1.20.1 | Pression(s) maximale(s) de fonctionnement <sup>1</sup> : ..... MPa |
| 1.20.2 | Matériau: .....  |
| 1.21   | Échangeur(s) thermique(s)/vaporisateur(s)                          |
| 1.21.1 | Pression(s) maximale(s) de fonctionnement <sup>1</sup> : ..... MPa |
| 1.21.2 | Matériau: .....  |

|        |  |
|--------|--|
| 1.22   | Détecteur(s) de gaz naturel  |
| 1.22.1 | Pression(s) maximale(s) de fonctionnement <sup>1</sup> : ..... MPa |
| 1.22.2 | Pression(s) maximale(s) de fonctionnement <sup>1</sup> : ..... MPa |
| 1.23   | Réceptacle(s) de remplissage GNL                                   |
| 1.23.1 | Pression(s) maximale(s) de fonctionnement <sup>1</sup> : ..... MPa |
| 1.23.2 | Pression(s) maximale(s) de fonctionnement <sup>1</sup> : ..... MPa |
| 1.24   | Détendeur(s) GNL   |
| 1.24.1 | Pression(s) maximale(s) de fonctionnement <sup>1</sup> : ..... MPa |
| 1.24.2 | Pression(s) maximale(s) de fonctionnement <sup>1</sup> : ..... MPa |
| 1.25   | Capteur(s) de pression et/ou de température GNL                    |
| 1.25.1 | Pression(s) maximale(s) de fonctionnement <sup>1</sup> : ..... MPa |
| 1.25.2 | Pression(s) maximale(s) de fonctionnement <sup>1</sup> : ..... MPa |
| 1.26   | Vanne(s) manuelle(s) GNL   |
| 1.26.1 | Pression(s) maximale(s) de fonctionnement <sup>1</sup> : ..... MPa |
| 1.26.2 | Pression(s) maximale(s) de fonctionnement <sup>1</sup> : ..... MPa |
| 1.27   | Vanne(s) automatique(s) GNL  |
| 1.27.1 | Pression(s) maximale(s) de fonctionnement <sup>1</sup> : ..... MPa |
| 1.27.2 | Pression(s) maximale(s) de fonctionnement <sup>1</sup> : ..... MPa |
| 1.28   | Clapet(s) antiretour GNL   |
| 1.28.1 | Pression(s) maximale(s) de fonctionnement <sup>1</sup> : ..... MPa |
| 1.28.2 | Pression(s) maximale(s) de fonctionnement <sup>1</sup> : ..... MPa |
| 1.29   | Soupape(s) de surpression GNL                                      |
| 1.29.1 | Pression(s) maximale(s) de fonctionnement <sup>1</sup> : ..... MPa |
| 1.29.2 | Pression(s) maximale(s) de fonctionnement <sup>1</sup> : ..... MPa |
| 1.30   | Limiteur(s) de débit GNL   |
| 1.30.1 | Pression(s) maximale(s) de fonctionnement <sup>1</sup> : ..... MPa |
| 1.30.2 | Pression(s) maximale(s) de fonctionnement <sup>1</sup> : ..... MPa |
| 1.31   | Pompe(s) à GNL   |
| 1.31.1 | Pression(s) maximale(s) de fonctionnement <sup>1</sup> : ..... MPa |
| 1.31.2 | Pression(s) maximale(s) de fonctionnement <sup>1</sup> : ..... MPa |

## Annexe 2C

### Exemples de marques d'homologation

Modèle A (Voir le paragraphe 17.2 du présent Règlement)



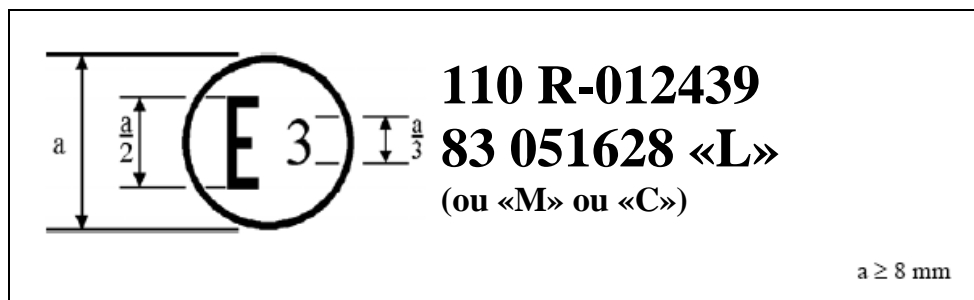
La marque d'homologation ci-dessus, apposée sur un véhicule, indique que ce type de véhicule a été homologué en Italie (E3) en ce qui concerne l'installation d'un système GNC/GNL pour l'alimentation du moteur au gaz naturel, en application du Règlement n° 110, sous le numéro d'homologation 012439. Les deux premiers chiffres de ce numéro signifient que l'homologation a été délivrée conformément aux dispositions du Règlement n° 110 tel que modifié par la série 01 d'amendements.

La lettre «L» indique que le système peut être utilisé avec du GNL.

La lettre «M» indique qu'il peut être utilisé à une température modérée.

La lettre «C» indique qu'il peut être utilisé à une température basse.

Modèle B (Voir le paragraphe 17.2 du présent Règlement)



La marque d'homologation ci-dessus, apposée sur un véhicule, indique que ce type de véhicule a été homologué en Italie (E3) en ce qui concerne l'installation d'un système GNC/GNL pour l'alimentation du moteur au gaz naturel, en application du Règlement n° 110, sous le numéro d'homologation 012439. Les deux premiers chiffres de ce numéro indiquent que l'homologation a été accordée conformément au Règlement n° 110 tel que modifié par la série 01 d'amendements. De plus, le Règlement n° 83 comprenait la série 05 d'amendements.

La lettre «L» indique que le système peut être utilisé avec du GNL.

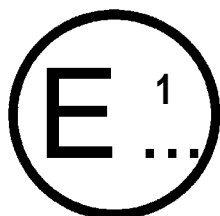
La lettre «M» indique qu'il peut être utilisé à une température modérée.

La lettre «C» indique qu'il peut être utilisé à une température basse.

## Annexe 2D

### Communication

(Format maximal: A4 (210 x 297 mm))



Émanant de: Nom de l'administration:  
.....  
.....  
.....

concernant<sup>2</sup>: Délivrance d'homologation  
Extension d'homologation  
Refus d'homologation  
Retrait d'homologation  
Arrêt définitif de la production

d'un type de véhicule en ce qui concerne l'installation d'un système GNC/GNL  
en application du Règlement n° 110

Homologation n°: ..... Extension n°: .....

1. Marque de fabrique ou de commerce du véhicule: .....
2. Type du véhicule: .....
3. Catégorie du véhicule: .....
4. Nom et adresse du constructeur: .....
5. S'il y a lieu, nom et adresse du représentant du constructeur: .....
6. Description du véhicule, schémas, etc. (à développer): .....
7. Résultats d'essai: .....
8. Véhicule présenté à l'homologation le: .....
9. Service technique chargé des essais d'homologation: .....
10. Date du procès-verbal délivré par ce service: .....
11. Système GNC/GNL
- 11.1 Marques de fabrique ou de commerce des organes et numéros  
d'homologation: .....
- 11.1.1 Réservoir(s) ou bouteille(s): .....

<sup>1</sup> Numéro distinctif du pays qui a délivré/étendu/refusé/retiré l'homologation (voir les dispositions du Règlement relatives à l'homologation).

<sup>2</sup> Biffer les mentions inutiles.

- 11.1.2 Réservoir(s) ou récipient(s): .....
- 11.1.3 etc. (voir le paragraphe 2.2 du présent Règlement): .....
12. Numéro du procès-verbal: .....
13. L'homologation est accordée/refusée/étendue/retirée<sup>2</sup>: .....
14. Raison(s) de l'extension (s'il y a lieu): .....
15. Lieu: .....
16. Date: .....
17. Signature: .....
18. Des copies des documents ci-après soumis dans le dossier d'homologation ou d'extension d'homologation peuvent être obtenues sur demande:
- Croquis, schémas et plans relatifs aux organes et à l'installation de l'équipement GNC/GNL, dans la mesure où ils sont considérés comme importants aux fins du présent Règlement;
- S'il y a lieu, croquis des divers éléments de l'équipement et de leur emplacement sur le véhicule.

## Annexe 3

### **Stockage à bord de gaz naturel utilisé comme carburant pour les véhicules automobiles**

1. Domaine d'application
  - 1.1 L'annexe 3A contient les prescriptions minimales applicables aux bouteilles à gaz rechargeables légères. Ces bouteilles sont conçues uniquement pour le stockage de gaz naturel comprimé à haute pression utilisé comme carburant à bord des véhicules automobiles sur lesquels elles doivent être fixées. Les bouteilles peuvent être fabriquées dans tout type d'acier, d'aluminium ou de matériau non métallique et selon toute conception ou méthode de fabrication adaptés aux conditions d'utilisation spécifiées. Cette annexe traite aussi des liners métalliques en acier inoxydable réalisés avec ou sans soudures.
  - 1.2 L'annexe 3B contient les prescriptions minimales applicables aux réservoirs à gaz naturel liquéfié (GNL) rechargeables utilisés sur des véhicules, ainsi que les méthodes d'essai à employer.

## Annexe 3A

### **Bouteilles à gaz – bouteilles à haute pression pour le stockage à bord de gaz naturel utilisé comme carburant pour les véhicules automobiles**

1. Domaine d'application

Les bouteilles visées dans la présente annexe relèvent de la classe 0, telle qu'elle est définie au paragraphe 3 du présent Règlement, et sont désignées de la façon suivante:

GNC-1: Métallique;

GNC-2: Enveloppe métallique renforcée par un filament continu imprégné de résine (bobiné sur la partie cylindrique);

GNC-3: Enveloppe métallique renforcée par un filament continu imprégné de résine (entièrement bobiné);

GNC-4: Filament continu imprégné de résine avec enveloppe non métallique (entièrement composite).

Les conditions d'utilisation auxquelles les bouteilles sont soumises sont détaillées au paragraphe 4. La présente annexe prend pour base une pression maximale de fonctionnement de 20 MPa à 15 °C pour du gaz naturel utilisé comme carburant, avec une pression maximale de remplissage de 26 MPa. D'autres pressions maximales de fonctionnement peuvent être utilisées, en multipliant la pression par le facteur (coefficient) approprié. Par exemple, dans le cas d'un système ayant une pression maximale de fonctionnement de 25 MPa, les pressions seront multipliées par 1,25.

La durée de service des bouteilles doit être définie par le fabricant et peut varier en fonction des applications. Il est tenu compte de 1 000 remplissages par an et d'au moins 15 000 remplissages au total. La durée maximale de service doit être de 20 ans.

Pour les bouteilles métalliques et les bouteilles à liner métallique, on calcule la durée de service à partir de la vitesse de propagation des fissures dues à la fatigue. Un contrôle par ultrasons, ou tout contrôle équivalent, est nécessaire sur chaque bouteille ou chaque liner pour s'assurer de l'absence de défaut de dimension supérieure à la taille maximale autorisée. Cette approche permet d'optimiser la conception et la construction de bouteilles légères pour véhicules ayant comme carburant du gaz naturel.

Pour les bouteilles tout composite comportant un liner non métallique qui ne reprend aucun effort, la durée de service est démontrée au moyen de méthodes de conception, d'essais de qualification du modèle et de contrôles de fabrication appropriés.

2. Références (voir p. 6)

3. Définitions (voir p. 12)



4. Conditions d'utilisation

4.1 Généralités

4.1.1 Conditions d'utilisation normalisées

Les conditions d'utilisation normalisées spécifiées ici servent de base à la conception, à la fabrication, au contrôle, aux essais et à l'homologation des bouteilles destinées à être fixées de façon permanente sur les véhicules et utilisées pour stocker, à température ambiante, le gaz naturel employé comme carburant.

4.1.2 Utilisation des bouteilles

Les conditions d'utilisation spécifiées ici ont également pour objet d'informer sur la façon dont les bouteilles fabriquées selon le présent Règlement peuvent être utilisées en toute sécurité par:

- a) Les fabricants de bouteilles;
- b) Les détenteurs de bouteilles;
- c) Les concepteurs ou les sous-traitants responsables de l'installation des bouteilles;
- d) Les concepteurs ou les propriétaires des équipements utilisés pour recharger les bouteilles sur les véhicules;
- e) Les fournisseurs de gaz naturel;
- f) Les autorités administratives définissant les règles d'utilisation des bouteilles.

4.1.3 Durée de service

La période durant laquelle les bouteilles peuvent être utilisées en toute sécurité doit être spécifiée par le concepteur sur la base des conditions d'utilisation prévues dans le présent contexte. La durée de service maximale doit être de 20 ans.

4.1.4 Requalification périodique

Des recommandations pour la requalification périodique par inspection visuelle ou par essai au cours de la durée de service doivent être fournies par le fabricant de la bouteille en fonction de l'utilisation dans les conditions d'utilisation spécifiées dans cette annexe. Chaque bouteille doit être contrôlée visuellement au moins tous les 48 mois après la date de sa mise en service sur le véhicule (immatriculation du véhicule), et à chaque nouvelle installation, pour vérifier l'absence de dommages ou détériorations, même sous les supports. Le contrôle visuel doit être effectué par un organisme compétent approuvé ou reconnu par l'autorité réglementaire, conformément aux spécifications du fabricant. Les bouteilles ne portant pas d'étiquette mentionnant les informations obligatoires ou sur lesquelles les informations obligatoires sont illisibles pour quelque raison que ce soit doivent être retirées du service. S'il est possible d'identifier la bouteille de façon certaine par le fabricant et le numéro de série, une nouvelle étiquette peut remplacer l'ancienne, la bouteille restant ainsi en service.

- 4.1.4.1 Bouteilles ayant subi une collision de véhicules  
Les bouteilles ayant subi une collision de véhicules doivent être soumises à un nouveau contrôle par un organisme autorisé par le fabricant, sauf instruction contraire de l'autorité compétente. Une bouteille qui n'a subi aucun dommage lors de la collision peut être remise en service; sinon, elle doit être renvoyée au fabricant pour être soumise à un examen.
- 4.1.4.2 Bouteilles ayant subi un feu  
Les bouteilles ayant subi un feu doivent être soumises à un nouveau contrôle par un organisme autorisé par le fabricant, ou bien être retirées du service.
- 4.2 Pressions maximales  
La pression de la bouteille doit être limitée à:
- Une pression stabilisée de 20 MPa à une température stabilisée de 15 °C;
  - 26 MPa, immédiatement après remplissage, quelle que soit la température.
- 4.3 Nombre maximal de cycles de remplissage  
Les bouteilles sont conçues de façon à être remplies à une pression stabilisée de 20 MPa à une température stabilisée de gaz de 15 °C, jusqu'à 1 000 fois par an, pendant toute la durée de service.
- 4.4 Plage de températures
- 4.4.1 Température stabilisée du gaz  
La température stabilisée du gaz dans les bouteilles peut varier d'un minimum de -40 °C à un maximum de 65 °C.
- 4.4.2 Températures dans les bouteilles  
La température des matériaux composant la bouteille peut varier d'un minimum de -40 °C à un maximum de 82 °C.  
Il est possible qu'une température supérieure à 65 °C soit localisée et que la température du gaz présent dans la bouteille ne dépasse jamais +65 °C, sauf dans les conditions définies au paragraphe 4.4.3.
- 4.4.3 Températures transitoires  
Les températures du gaz au cours du remplissage et du déchargement peuvent varier au-delà des limites définies au paragraphe 4.4.1.
- 4.5 Composition du gaz  
Du méthanol et/ou du glycol ne doivent pas être délibérément ajoutés au gaz naturel. Les bouteilles doivent être conçues de façon à pouvoir être remplies avec du gaz naturel répondant à l'une des trois conditions suivantes:
- Norme SAE J1616
  - Gaz sec
- La vapeur d'eau doit normalement être limitée à moins de 32 mg/m<sup>3</sup>, avec un point de rosée de -9 °C à 20 MPa. Il ne doit pas y avoir de limites sur les composants pour les gaz secs, sauf pour:
- Le sulfure d'hydrogène et les autres sulfures solubles: 23 mg/m<sup>3</sup>  
L'oxygène: 1 % par volume

L'hydrogène doit être limité à 2 % en volume si la résistance à la traction de l'acier utilisé pour la fabrication des bouteilles dépasse 950 MPa;

c) Gaz humide

Tout gaz dont la teneur en eau est supérieure à celle de b) est normalement soumis aux limites concernant les composants suivants:

Le sulfure d'hydrogène et les autres sulfures solubles: 23 mg/m<sup>3</sup>

L'oxygène: 1 % en volume

Le dioxyde de carbone: 4 % en volume

L'hydrogène: 0,1 % en volume

Dans le cas d'un gaz humide, un minimum de 1 mg d'huile de compresseur par kg de gaz est nécessaire pour assurer la protection des bouteilles et liners métalliques.

4.6 Surfaces externes

Les bouteilles ne sont pas conçues pour une exposition continue aux agressions mécaniques ou chimiques pouvant se produire lors de la fuite d'un chargement transporté sur un véhicule ou dans le cas d'une abrasion importante due à l'état de la chaussée, et doivent satisfaire aux normes d'installation reconnues. Cependant, les surfaces externes des bouteilles peuvent être exposées par inadvertance:

- a) À l'eau, par immersion intermittente ou par éclaboussement sur la route;
- b) Au sel, si le véhicule circule à proximité de la mer ou si du sel est utilisé pour le déneigement;
- c) Au rayonnement ultraviolet provenant du soleil;
- d) À des graviers;
- e) À des solvants, des acides et alcalis, ou des fertilisants;
- f) Aux fluides pour véhicules, notamment l'essence, les fluides hydrauliques, le glycol et les huiles.

4.7 Échappement ou fuite de gaz

Les bouteilles peuvent être placées dans des espaces fermés pendant des périodes assez longues. L'échappement de gaz à travers la paroi de la bouteille (perméabilité) ou les fuites entre les ogives d'extrémité et le liner doivent être pris en considération lors de la conception.

5. Homologation du modèle

5.1 Généralités

Les informations suivantes doivent être soumises par le concepteur de la bouteille à l'autorité compétente lors d'une demande d'homologation:

- a) La déclaration de service (par. 5.2);
- b) Les données concernant le modèle (par. 5.3);
- c) Les données concernant la fabrication (par. 5.4);

- d) Le système qualité (par. 5.5);
- e) La résistance à la rupture et les dimensions des défauts pour le CND (contrôle non destructif) (par. 5.6);
- f) La fiche de spécifications (par. 5.7);
- g) Toutes données complémentaires (par. 5.8).

Pour les bouteilles conçues conformément à la norme ISO 9809, il n'est pas nécessaire de fournir le rapport d'analyse des contraintes visé au paragraphe 5.3.2 ou les informations mentionnées au paragraphe 5.6.

## 5.2 Déclaration de service

La déclaration de service a pour but non seulement de faire fonction de guide pour les utilisateurs et les installateurs de bouteilles, mais aussi d'informer l'autorité d'homologation compétente ou son représentant désigné. La déclaration de service doit comprendre:

- a) Une déclaration indiquant que le modèle de la bouteille est adapté à une utilisation dans les conditions définies au paragraphe 4 concernant la durée de service de la bouteille;
- b) La durée de service;
- c) Les prescriptions minimales concernant les essais ou l'inspection en service;
- d) Les dispositifs de surpression et/ou les dispositifs d'isolation nécessaires;
- e) Les méthodes de fixation, les revêtements protecteurs et autres moyens nécessaires, mais qui ne sont pas fournis;
- f) Une description du modèle de la bouteille;
- g) Toute autre information nécessaire pour permettre l'utilisation et l'inspection de la bouteille en toute sécurité.

## 5.3 Données concernant le modèle

### 5.3.1 Plans

Les plans doivent être accompagnés des éléments suivants au moins:

- a) Le titre, le numéro de référence, la date d'établissement, et les numéros de révision avec les dates d'établissement s'il y a lieu;
- b) La référence au présent Règlement et le type de la bouteille;
- c) Toutes les dimensions et tolérances, notamment les détails des ogives, avec leurs épaisseurs minimales, ainsi que des ouvertures;
- d) La masse de la bouteille, y compris les tolérances;
- e) Les spécifications des matériaux ainsi que les caractéristiques mécaniques et techniques minimales ou les plages de tolérances et, pour les bouteilles et les liners métalliques, la plage de duretés spécifiée;
- f) D'autres données, telles que la plage de pressions d'autofrettage, la pression d'essai minimale et les détails sur le système de protection contre le feu et sur le revêtement de protection extérieur.

- 5.3.2 Rapport d'analyse des contraintes
- Une analyse des contraintes par élément fini ou par toute autre méthode doit être réalisée.
- Un tableau récapitulant les contraintes calculées dans le rapport doit être fourni.
- 5.3.3 Données concernant les essais sur les matériaux
- Une description détaillée des matériaux utilisés pour le modèle et de leurs tolérances doit être fournie. Les résultats des essais doivent également être présentés, en spécifiant les caractéristiques mécaniques et en déterminant si les matériaux sont appropriés au service, dans les conditions définies au paragraphe 4.
- 5.3.4 Données des essais de qualification du modèle
- Les matériaux, la conception, la fabrication et le contrôle de la bouteille doivent convenir à l'utilisation prévue. Pour cela, ils doivent répondre aux prescriptions des essais requis pour le type de bouteille visé, lorsque celui-ci est soumis à essai selon les méthodes appropriées détaillées dans l'appendice A de la présente annexe.
- Parmi les données des essais doivent également figurer les dimensions, les épaisseurs des parois et le poids de chaque bouteille soumise à essai.
- 5.3.5 Protection contre le feu
- La disposition des systèmes de protection contre les surpressions, qui protègent la bouteille d'une rupture soudaine si elle est exposée à un feu dans les conditions définies au paragraphe A.15, doit être spécifiée. Les résultats d'essai doivent prouver l'efficacité du système de protection spécifié contre le feu.
- 5.3.6 Supports des bouteilles
- Les renseignements relatifs aux supports des bouteilles ou les prescriptions relatives aux supports doivent être fournis conformément au paragraphe 6.11.
- 5.4 Données concernant la fabrication
- Les renseignements détaillés concernant l'ensemble des procédés de fabrication, des contrôles non destructifs, des essais en production et des essais par lots doivent être fournis. Les tolérances pour tous les procédés de fabrication tels que le traitement thermique et le formage, le mélange de résine, la tension et la vitesse de bobinage du filament, les temps et les températures de cuisson et les procédures d'autofrettage doivent être spécifiés. Le fini de la surface, les détails du filetage, les critères d'acceptation pour le balayage par ultrasons (ou procédé équivalent) et la taille maximale des lots pour les essais par lots doivent également être spécifiés.
- 5.5 (Non attribué)
- 5.6 Résistance à la rupture et dimensions des défauts pour le CND
- 5.6.1 Résistance à la rupture
- Le fabricant doit démontrer la fuite avant rupture par éclatement d'une bouteille entaillée, comme décrit au paragraphe 6.7.

- 5.6.2      Dimensions des défauts pour le CND
- À l'aide de la méthode décrite au paragraphe 6.15.2, le fabricant doit établir les dimensions maximales des défauts pour le contrôle non destructif, afin de prévenir une défaillance de la bouteille due à la fatigue pendant la durée de service, ou la rupture de la bouteille.
- 5.7        Fiche de spécifications
- Une liste récapitulative des documents fournissant les informations requises au paragraphe 5.1 doit figurer sur une fiche de spécifications pour chaque type de bouteille. Le titre, le numéro de référence, les numéros des révisions et les dates de la première version et des versions ultérieures doivent être indiqués pour chaque document. Chaque document doit être signé ou paraphé par la personne qui l'a établi. La fiche de spécifications doit porter un numéro permettant d'identifier le modèle, ainsi qu'un numéro de révision s'il y a lieu. Elle doit également porter la signature de l'ingénieur responsable de la conception. Un espace doit être prévu sur la fiche pour apposer un tampon indiquant que le modèle a été enregistré.
- 5.8        Données complémentaires
- Des données complémentaires aux fins de la demande d'homologation, telles que le dossier sur le matériau proposé, ou l'utilisation d'un type de bouteille particulier dans d'autres conditions d'utilisation, doivent être fournies s'il y a lieu.
- 5.9        Homologation et certification
- 5.9.1      Contrôle et essais
- L'évaluation de la conformité doit être effectuée conformément aux dispositions figurant au paragraphe 9 du présent Règlement.
- Afin de s'assurer que les bouteilles sont conformes au Règlement, il convient de les soumettre à un contrôle effectué par l'autorité compétente conformément aux paragraphes 6.13 et 6.14.
- 5.9.2      Certificat d'essai
- Si les résultats des essais sur le prototype effectués conformément au paragraphe 6.13 sont satisfaisants, l'autorité d'homologation de type doit remettre un certificat d'essai. L'appendice D de la présente annexe donne un exemple de certificat d'essai.
- 5.9.3      Certificat d'acceptation de lot
- L'autorité d'homologation de type doit établir un certificat d'acceptation tel que celui qui figure à l'appendice D de la présente annexe.
6.        Prescriptions applicables à tous les types de bouteilles
- 6.1        Généralités
- Les prescriptions suivantes s'appliquent de façon générale aux types de bouteilles spécifiés aux paragraphes 7 à 10. La conception des bouteilles doit comprendre tous les aspects pertinents permettant de s'assurer que chaque bouteille fabriquée selon cette conception peut être utilisée aux fins de l'objectif visé, pour la durée de service spécifiée. Les bouteilles en acier de type GNC-1 conçues conformément à la norme ISO 9809 et répondant à toutes les prescriptions y relatives doivent répondre uniquement aux prescriptions des paragraphes 6.3.2.4 et 6.9 à 6.13.

## 6.2 Conception

Le présent Règlement n'indique pas de formules pour la conception, ni de contraintes ou de tensions autorisées. Il est cependant nécessaire d'établir la validité de la conception en effectuant des calculs appropriés et en démontrant que les bouteilles peuvent systématiquement satisfaire aux essais spécifiés dans le Règlement en ce qui concerne les matériaux, la qualification du modèle, la production et les lots. Toute conception doit permettre une défaillance sous forme de fuite avant rupture dans le cadre de la dégradation possible des pièces soumises à une pression en cours d'utilisation normale. Toute fuite sur une bouteille métallique ou un liner métallique doit résulter uniquement de l'extension d'une fissure due à la fatigue.

## 6.3 Matériaux

6.3.1 Les matériaux utilisés doivent être adaptés aux conditions d'utilisation spécifiées au paragraphe 4. Les matériaux incompatibles entre eux ne doivent pas être mis en contact. Les essais de qualification du modèle en ce qui concerne les matériaux sont résumés dans le tableau 6.1.

## 6.3.2 Acier

## 6.3.2.1 Composition

Les aciers doivent être calmés à l'aluminium et/ou au silicium et produits de façon à obtenir principalement une structure à grain fin. La composition chimique de tous les aciers doit être déclarée et définie au minimum par:

- a) La teneur en carbone, manganèse, aluminium et silicium, dans tous les cas;
- b) La teneur en nickel, chrome, molybdène, bore et vanadium, et tout autre élément d'alliage ajouté de manière intentionnelle. Les limites suivantes ne doivent pas être dépassées dans l'analyse de la coulée:

| Résistance à la traction | <950 MPa | ≥950 MPa |
|--------------------------|----------|----------|
| Soufre                   | 0,020 %  | 0,010 %  |
| Phosphore                | 0,020 %  | 0,020 %  |
| Soufre et phosphore      | 0,030 %  | 0,025 %  |

En cas d'utilisation d'un acier carbone-bore, il faut réaliser un essai de dureté sur le premier et le dernier lingot ou la première et la dernière brame de chaque coulée d'acier, conformément à la norme ISO 642. La dureté, mesurée à 7,9 mm de l'extrémité trempée, doit être comprise entre 33 et 53 HRC (dureté Rockwell) ou 327 et 560 HV (dureté Vickers), et doit être certifiée par le fabricant du matériau.

## 6.3.2.2 Propriétés en traction

Les propriétés mécaniques de l'acier présent dans les bouteilles ou les liners finis doivent être déterminées conformément au paragraphe 1 de l'appendice A. L'allongement de l'acier doit être au minimum de 14 %.

## 6.3.2.3 Propriétés de résistance aux chocs

Les propriétés de résistance aux chocs de l'acier présent dans les bouteilles ou liners finis doivent être déterminées conformément au paragraphe 2 de l'appendice A. Les valeurs d'énergie résultant de l'essai de flexion par choc ne doivent pas être inférieures à celles indiquées au tableau 6.2 de la présente annexe.

- 6.3.2.4 Propriétés en flexion  
Les propriétés en flexion de l'acier inoxydable soudé présent dans un liner fini doivent être déterminées conformément au paragraphe 3 de l'appendice A.
- 6.3.2.5 Examen macroscopique des soudures  
Un examen macroscopique des soudures doit être réalisé pour chaque type de soudure. Il doit mettre en évidence la complète fusion et l'absence de toute erreur d'assemblage ou de tout défaut inacceptable, comme précisé pour le niveau C dans la norme EN ISO 5817.
- 6.3.2.6 Résistance à la fissuration sous contrainte au sulfure  
Si la limite supérieure de la résistance à la traction spécifiée pour l'acier excède 950 MPa, l'acier d'une bouteille finie doit être soumis à un essai de résistance à la fissuration sous contrainte au sulfure conformément au paragraphe A.3 de l'appendice A à la présente annexe et répondre aux prescriptions dudit paragraphe.
- 6.3.3 Aluminium
- 6.3.3.1 Composition  
Les alliages d'aluminium doivent être réalisés selon les méthodes de l'Aluminium Association pour un système d'alliage donné. Dans un alliage d'aluminium, la teneur maximale en impuretés de plomb et de bismuth ne doit pas dépasser 0,003 %.
- 6.3.3.2 Essais de corrosion  
Les alliages d'aluminium doivent répondre aux prescriptions concernant les essais de corrosion réalisés conformément au paragraphe 4 de l'appendice A.
- 6.3.3.3 Fissuration sous charge  
Les alliages d'aluminium doivent répondre aux prescriptions concernant les essais de fissuration sous charge réalisés conformément au paragraphe 5 de l'appendice A.
- 6.3.3.4 Propriétés en traction  
Les propriétés mécaniques de l'alliage d'aluminium présent dans les bouteilles finies doivent être déterminées conformément au paragraphe 1 de l'appendice A. L'allongement de l'aluminium doit être au minimum de 12 %.
- 6.3.4 Résines
- 6.3.4.1 Généralités  
Le matériau utilisé pour l'imprégnation peut être une résine thermodurcissable ou thermoplastique. Les matériaux pouvant servir de matrice sont notamment l'époxy, l'époxy modifié, les plastiques thermodurcissables comme le polyester et le vinylester, et les matériaux thermoplastiques comme le polyéthylène et le polyamide.
- 6.3.4.2 Résistance au cisaillement  
Les résines doivent être soumises à essai conformément au paragraphe 26 de l'appendice A et satisfaire aux prescriptions de ce paragraphe.



- 6.3.4.3      Température de transition vitreuse
- La température de transition vitreuse de la résine doit être déterminée conformément à la norme ASTM D3418.
- 6.3.5      Fibres
- La fibre de verre, la fibre d'aramide ou la fibre de carbone peuvent être employées comme matériaux filamenteux pour le renforcement de la structure. En cas d'utilisation de la fibre de carbone comme matériau de renfort filamenteux, il faut veiller à éviter la corrosion galvanique des composants métalliques de la bouteille. Le fabricant doit conserver le dossier contenant les spécifications publiées au sujet des matériaux composites, les recommandations du fabricant du matériau relatives au stockage, aux conditions de stockage et à la durée de conservation, ainsi que la certification du fabricant du matériau indiquant que chaque envoi est conforme aux spécifications. Le fabricant de la fibre doit certifier que les propriétés de la fibre sont conformes aux spécifications du fabricant du produit.
- 6.3.6      Liners en plastique
- La limite apparente d'élasticité et l'allongement à la rupture doivent être déterminés conformément au paragraphe 22 de l'appendice A. Des essais doivent être réalisés pour démontrer les propriétés ductiles du liner en plastique à des températures inférieures ou égales à -50 °C, sur la base des valeurs spécifiées par le fabricant. Le polymère doit être compatible avec les conditions d'utilisation spécifiées au paragraphe 4 de la présente annexe. Conformément à la méthode décrite au paragraphe 23 de l'appendice A, la température de ramollissement doit être au minimum de 90 °C et la température de fusion, au minimum de 100 °C.
- 6.4      Pression d'essai
- La pression d'essai minimale utilisée lors de la fabrication doit être de 30 MPa.
- 6.5      Pressions d'éclatement et rapports de contraintes de la fibre
- Pour tous les types de bouteilles, la pression d'éclatement minimale réelle ne doit pas être inférieure aux valeurs indiquées au tableau 6.3 de la présente annexe. Pour les modèles de type GNC-2, GNC-3 et GNC-4, le bobinage composite doit être conçu de manière à obtenir une grande fiabilité sous charge continue et sous charge cyclique. Cette fiabilité doit être obtenue avec des rapports de contraintes pour le matériau filamenteux en composite servant de renfort à la structure égaux ou supérieurs aux valeurs données au tableau 6.3 de la présente annexe. Le rapport de contraintes est défini comme la contrainte dans la fibre à la pression d'éclatement minimale spécifiée divisée par la contrainte dans la fibre à la pression maximale de fonctionnement. Le rapport d'éclatement est défini comme la pression d'éclatement réelle de la bouteille divisée par la pression maximale de fonctionnement. Pour les modèles de type GNC-4, le rapport de contraintes est égal au rapport d'éclatement; pour les modèles de type GNC-2 et GNC-3 (à liner métallique et à bobinage composite), les calculs du rapport de contraintes doivent s'effectuer en tenant compte de ce qui suit:
- a) Une méthode d'analyse applicable aux matériaux non linéaires (programme informatique ad hoc ou programme d'analyse par éléments finis);
  - b) La courbe contrainte-déformation élastique-plastique pour le matériau du liner doit être connue et modélisée correctement;

- c) Les propriétés mécaniques des matériaux composites doivent être modélisées correctement;
- d) Les calculs doivent être réalisés à la pression d'autofrettage, à la pression zéro, à la pression maximale de fonctionnement et à la pression d'éclatement minimale;
- e) Les précontraintes dues à la tension de bobinage doivent être prises en compte dans l'analyse;
- f) La pression d'éclatement minimale doit être choisie de manière à ce que le rapport entre la contrainte calculée à la pression d'éclatement minimale et la contrainte calculée à la pression maximale de fonctionnement soit conforme aux prescriptions concernant le rapport de contraintes pour la fibre utilisée;
- g) Lors de l'analyse des bouteilles à matériau filamentaire de renfort hybride (deux types de fibre ou plus), la répartition des efforts entre les différentes fibres doit être prise en compte en se basant sur les modules d'élasticité différents des fibres. Les prescriptions concernant le rapport de contraintes pour chaque type de fibre doivent être conformes aux valeurs indiquées au tableau 6.3 de la présente annexe. La vérification du rapport de contraintes peut également s'effectuer à l'aide d'une jauge de contrainte. On trouvera à l'appendice E de la présente annexe des informations relatives à une méthode acceptable.

#### 6.6 Analyse de contrainte

Une analyse de contrainte doit être réalisée afin de justifier les épaisseurs de paroi correspondant aux paramètres minimaux. Cette analyse doit comprendre la détermination des contraintes dans les liners et les fibres des modèles en composites.

#### 6.7 Analyse de fuite avant rupture

Il doit être démontré que les bouteilles de type GNC-1, GNC-2 et GNC-3 peuvent fuir avant de rompre. L'essai de fuite avant rupture doit être effectué conformément au paragraphe 6 de l'appendice A. Il n'est pas nécessaire de prouver la capacité de fuite avant rupture pour les modèles de bouteilles dont la résistance à la fatigue est supérieure à 45 000 cycles de pression lors des essais réalisés conformément au paragraphe 13 de l'appendice A. L'appendice F ci-après présente, pour information, deux méthodes d'analyse de fuite avant rupture.

#### 6.8 Contrôle et essai

Le contrôle de la fabrication doit comprendre les programmes et procédures concernant:

- a) Le contrôle, les essais et les critères d'acceptation lors de la fabrication;
- b) Le contrôle, les essais et les critères d'acceptation durant la période d'utilisation. La fréquence des examens visuels des surfaces extérieures des bouteilles doit être conforme aux dispositions du paragraphe 4.1.4, sauf décision contraire de l'autorité compétente. Le fabricant doit établir les critères de rejet lors d'un nouvel examen visuel d'après les résultats des essais de cycles de pression réalisés sur des bouteilles présentant des défauts. L'appendice G ci-après présente les instructions du fabricant concernant la manutention, l'utilisation et l'examen des bouteilles.

- 6.9 Protection contre le feu
- Toutes les bouteilles doivent être protégées contre le feu au moyen de dispositifs de surpression. La bouteille, les matériaux qui la composent, les dispositifs de surpression et tout matériau d'isolation ou de protection ajouté doivent être conçus de manière à offrir un niveau de sécurité approprié dans les conditions de l'essai présenté au paragraphe 15 de l'appendice A.
- Les dispositifs de surpression doivent être soumis à essai conformément aux dispositions du paragraphe 24 de l'appendice A.
- 6.10 Ouvertures
- 6.10.1 Généralités
- Seules les ogives peuvent comporter des ouvertures. L'axe des ouvertures doit coïncider avec l'axe longitudinal de la bouteille. Les filetages doivent être nets, égalisés, exempts de discontinuités de surface et calibrés.
- 6.11 Supports des bouteilles
- Le fabricant doit spécifier de quelle manière les bouteilles doivent être maintenues en place sur les véhicules. Il doit également fournir les instructions d'installation des supports, y compris la force et le couple de serrage nécessaires pour exercer la force de maintien requise, sans toutefois provoquer une contrainte inacceptable dans les bouteilles ou endommager la surface des bouteilles.
- 6.12 Protection extérieure
- La partie extérieure des bouteilles doit satisfaire aux prescriptions concernant l'essai d'environnement du paragraphe 14 de l'appendice A. Pour protéger l'extérieur des bouteilles, on peut utiliser:
- a) Un fini de surface apportant une protection adéquate (métallisation par projection sur l'aluminium ou anodisation, par exemple); ou
  - b) Une fibre et une matrice adaptées (par exemple, de la fibre de carbone dans une résine); ou
  - c) Un revêtement de protection (par exemple, un revêtement organique ou une peinture) répondant aux prescriptions du paragraphe 9 de l'appendice A.
- Tout revêtement appliqué sur les bouteilles doit être conçu de manière à ne pas altérer les propriétés mécaniques de la bouteille. Il doit en outre être conçu de manière à faciliter les contrôles ultérieurs durant la période d'utilisation, et le fabricant doit indiquer les précautions à prendre au cours des contrôles afin de maintenir l'intégrité de la bouteille.
- Les fabricants sont informés que l'appendice H de la présente annexe contient un essai de tenue à l'environnement permettant d'évaluer la compatibilité des revêtements.
- 6.13 Essais de qualification du modèle
- Pour l'homologation de chaque type de bouteille, il faut démontrer que les matériaux, la conception, la fabrication et la vérification conviennent à l'utilisation prévue. Cette démonstration est faite si les prescriptions appropriées concernant les essais de qualification des matériaux résumés au tableau 6.1 de la présente annexe et les essais de qualification de la bouteille

résumés au tableau 6.4 de la même annexe sont respectées, les essais étant menés conformément aux méthodes pertinentes décrites à l'appendice A de l'annexe. Les bouteilles ou liners soumis à essai doivent être sélectionnés et les essais effectués sous le contrôle de l'autorité compétente. Si un plus grand nombre de bouteilles ou de liners est soumis à essai par rapport au nombre requis dans la présente annexe, tous les résultats doivent être documentés.

6.14 Essais par lots

Les essais par lots spécifiés dans la présente annexe pour chaque type de bouteille doivent être effectués sur des bouteilles ou des liners prélevés dans chaque lot de bouteilles ou liners finis. Il est également possible d'utiliser des échantillons témoins ayant subi un traitement thermique, considérés comme représentatifs des bouteilles ou liners finis. Les essais par lots requis pour chaque type de bouteille sont spécifiés au tableau 6.5 de la présente annexe.

6.15 Contrôles et essais en production

6.15.1 Généralités

Les contrôles et essais en production doivent être effectués sur l'ensemble des bouteilles produites dans un lot. Chaque bouteille doit être contrôlée en cours de fabrication et après fabrication comme suit:

- a) Un balayage par ultrasons, applicable aux bouteilles et liners métalliques, effectué conformément à la norme BS 5045, partie 1, annexe B, ou toute autre méthode prouvée équivalente, visant à confirmer que la taille maximale des défauts est inférieure à la taille spécifiée dans la conception;
- b) Une vérification des dimensions et de la masse critiques de la bouteille finie et de tous les liners et bobinages, afin de contrôler que celles-ci sont comprises dans les tolérances de la conception;
- c) Une vérification du fini de surface spécifié, en accordant une importance particulière aux emboutis profonds, aux replis et aux dédoublements au niveau du goulot ou du col des extrémités forgées ou obtenues par repoussage, ou au niveau des ouvertures;
- d) Une vérification des inscriptions;
- e) Des essais de dureté, applicables aux bouteilles et liners métalliques conformément au paragraphe 8 de l'appendice A, doivent être réalisés après le traitement thermique final; les valeurs de dureté ainsi déterminées doivent être comprises dans la plage spécifiée pour la conception;
- f) Un essai de pression hydrostatique conformément au paragraphe 11 de l'appendice A.

Le tableau 6.6 de la présente annexe récapitule les opérations de contrôle de la fabrication qu'il faut impérativement effectuer pour chaque bouteille.

6.15.2 Taille maximale des défauts

Pour les bouteilles de type GNC-1, GNC-2 et GNC-3, il faut déterminer la taille maximale des défauts qui pourront apparaître à un quelconque endroit de la bouteille ou du liner métalliques, mais qui ne se développeront pas jusqu'à une taille critique au cours de la durée de service spécifiée. La taille

critique est définie comme le défaut (de la bouteille ou du liner) maximal sur toute l'épaisseur de la paroi qui permettrait au gaz stocké de s'échapper sans que la bouteille n'éclate. Les tailles de défauts correspondant aux critères de rejet pour le balayage par ultrasons ou toute autre méthode équivalente doivent être inférieures aux tailles de défaut maximales admissibles. Pour les bouteilles de type GNC-2 et GNC-3, il est présumé que le composite ne subira aucune dégradation due à des mécanismes liés au temps. La taille de défaut admissible pour le CND doit être déterminée par une méthode appropriée. L'appendice F de la présente annexe donne un aperçu de deux méthodes appropriées.

#### 6.16 Non-conformité aux prescriptions d'essai

En cas de non-conformité aux prescriptions d'essai, de nouveaux essais, précédés ou non d'un traitement thermique, doivent être effectués comme suit:

- a) S'il est prouvé qu'une erreur a été commise lors de l'exécution d'un essai, ou lors d'un mesurage, un nouvel essai doit être effectué. Si le résultat de cet essai est satisfaisant, le premier essai ne doit pas être pris en compte;
- b) Si l'essai a été réalisé de manière satisfaisante, la cause de la non-conformité doit être déterminée.

Si l'on considère que cet échec est dû au traitement thermique appliqué, le fabricant peut faire subir à toutes les bouteilles du lot un nouveau traitement thermique.

Si l'échec n'est pas dû au traitement thermique appliqué, toutes les bouteilles défectueuses doivent être rejetées ou bien réparées au moyen d'une méthode approuvée. Les bouteilles qui n'ont pas été rejetées sont alors considérées comme un nouveau lot.

Dans les deux cas, le nouveau lot doit être soumis à essai. Tous les essais de prototype ou par lots nécessaires pour démontrer la validité du nouveau lot doivent être de nouveau effectués. Si un ou plusieurs essais sont jugés insatisfaisants, même partiellement, l'ensemble des bouteilles du lot doit être rejeté.

#### 6.17 Modification de conception

Une modification de conception est un changement concernant la sélection des matériaux de la structure ou les dimensions qui ne peut être attribué aux tolérances normales de fabrication.

Pour les modifications de conception mineures, il doit être possible d'obtenir la qualification à l'issue d'un programme d'essai réduit. Les modifications de conception présentées au tableau 6.7 nécessitent des essais de qualification comme il est indiqué.

Tableau 6.1  
**Essai de qualification en ce qui concerne les matériaux**

|  | <i>Paragraphe correspondant dans la présente annexe</i> |                  |                |               |                            |
|--|---|------------------|----------------|---------------|----------------------------|
|  | <i>Acier</i>  | <i>Aluminium</i> | <i>Résines</i> | <i>Fibres</i> | <i>Liners en plastique</i> |
| Propriétés en traction                                 | 6.3.2.2   | 6.3.3.4          |                | 6.3.5         | 6.3.6                      |
| Propriétés de résistance aux chocs                     | 6.3.2.3   |                  |                |               |                            |
| Propriétés en flexion                                  | 6.3.2.4   |                  |                |               |                            |
| Examen des soudures                                    | 6.3.2.5   |                  |                |               |                            |
| Résistance à la fissuration sous contrainte au sulfure | 6.3.2.6   |                  |                |               |                            |
| Résistance à la fissuration sous charge                |   | 6.3.3.3          |                |               |                            |
| Fissuration par corrosion sous contrainte              |   | 6.3.3.2          |                |               |                            |
| Résistance au cisaillement                             |   |                  | 6.3.4.2        |               |                            |
| Température de transition vitreuse                     |   |                  | 6.3.4.3        |               |                            |
| Température de ramollissement/fusion                   |   |                  |                |               | 6.3.6                      |
| Mécanique de la rupture*                               | 6.7   | 6.7              |                |               |                            |

\* Non requis en cas d'utilisation de la méthode d'essai pour les bouteilles défectueuses présentée au paragraphe 7 de l'appendice A.

Tableau 6.2  
**Valeurs acceptables pour l'essai de résistance aux chocs**

| Diamètre de bouteille D, en millimètres    | >140         |          |           | ≤140          |
|--|--------------|----------|-----------|---------------|
| Direction de l'essai                       | Transversale |          |           | Longitudinale |
| Largeur de l'éprouvette, en millimètres    | 3 - 5        | >5 - 7,5 | >7,5 - 10 | 3 - 5         |
| Température d'essai [°C]                   | -50          |          |           | -50           |
| Moyenne sur 3 éprouvettes                  | 30           | 35       | 40        | 60            |
| Résistance aux chocs, en J/cm <sup>2</sup> |              |          |           |               |
| Éprouvette individuelle                    | 24           | 28       | 32        | 48            |

Tableau 6.3

**Valeurs d'éclatement minimales réelles et rapports de contraintes**

|                      | <i>GNC-1</i><br>Entièrement<br>en métal    | <i>GNC-2</i><br>Bobinée sur<br>la partie cylindrique |  | <i>GNC-3</i><br>Entièrement<br>bobinée      |  | <i>GNC-4</i><br>Entièrement<br>en composite |  |
|----------------------|--|--|--|---|--|---|--|
|                      | <i>Pression<br/>d'éclatement<br/>(MPa)</i> | <i>Rapport de<br/>contraintes<br/>(MPa)</i>          | <i>Pression<br/>d'éclatement<br/>(MPa)</i> | <i>Rapport de<br/>contraintes<br/>(MPa)</i> | <i>Pression<br/>d'éclatement<br/>(MPa)</i> | <i>Rapport de<br/>contraintes<br/>(MPa)</i> | <i>Pression<br/>d'éclatement<br/>(MPa)</i> |
| Entièrement en métal | 45   |  |  |   |  |   |  |
| Verre                |  | 2,75   | 50 <sup>1)</sup>                           | 3,65  | 70 <sup>1)</sup>                           | 3,65  | 73   |
| Aramide              |  | 2,35   | 47   | 3,10  | 60 <sup>1)</sup>                           | 3,1   | 62   |
| Carbone              |  | 2,35   | 47   | 2,35  | 47   | 2,35  | 47   |
| Hybride              |  | 2)   |  | 2)  |  | 2)  |  |

*Note* <sup>1)</sup> – Pression d'éclatement minimale réelle. En outre, les calculs doivent être effectués conformément au paragraphe 6.5 de la présente annexe pour prouver que le rapport de contraintes minimum est conforme à ce qui est prescrit.

*Note* <sup>2)</sup> – Le rapport de contraintes et la pression d'éclatement doivent être calculés conformément au paragraphe 6.5 de la présente annexe.

Tableau 6.4

**Essais de qualification des types de bouteilles**

| <i>Référence correspondante<br/>dans la présente annexe</i> | <i>Type de bouteille</i> |              |              |              |
|---|--------------------------|--------------|--------------|--------------|
|   | <i>GNC-1</i>             | <i>GNC-2</i> | <i>GNC-3</i> | <i>GNC-4</i> |
| A.12 Éclatement   | X*                       | X            | X            | X            |
| A.13 Température ambiante/cycle                             | X*                       | X            | X            | X            |
| A.14 Essai en environnement acide                           |                          | X            | X            | X            |
| A.15 Feu à l'air libre                                      | X                        | X            | X            | X            |
| A.16 Essai de pénétration                                   | X                        | X            | X            | X            |
| A.17 Tolérance aux défauts                                  |                          | X            | X            | X            |
| A.18 Fluage à haute température                             |                          | X            | X            | X            |
| A.19 Rupture sous contrainte                                |                          | X            | X            | X            |
| A.20 Essai de chute   |                          |              | X            | X            |
| A.21 Perméabilité   |                          |              |              | X            |
| A.24 Capacités du dispositif de surpression                 | X                        | X            | X            | X            |
| A.25 Essai de couple sur l'ogive                            |                          |              |              | X            |
| A.27 Cyclage au gaz naturel                                 |                          |              |              | X            |
| A.6 Capacité de fuite avant rupture                         | X                        | X            | X            |              |
| A.7 Température extrême/cycle                               |                          | X            | X            | X            |

X = Requis.

\* = Non requis pour les bouteilles conçues selon la norme ISO 9809 (cette norme prévoit déjà ces essais).

Tableau 6.5  
**Essais par lots**

| Référence correspondante<br>dans la présente annexe | Type de bouteille |       |       |       |
|---|-------------------|-------|-------|-------|
|   | GNC-1             | GNC-2 | GNC-3 | GNC-4 |
| A.12 Éclatement                                     | X                 | X     | X     | X     |
| A.13 Cycle ambiant                                  | X                 | X     | X     |       |
| A.1 Traction  | X                 | X †   | X †   |       |
| A.2 Chocs (acier)                                   | X                 | X †   | X †   |       |
| A.9.2 Revêtement*                                   | X                 | X     | X     | X     |

X = Requis.

\* = Sauf dans le cas où aucun revêtement de protection n'est utilisé.

† = Essais sur le liner.

Tableau 6.6  
**Contrôles essentiels lors de la fabrication**

| Type   | GNC-1 | GNC-2 | GNC-3 | GNC-4 |
|--|-------|-------|-------|-------|
| Opération de contrôle  |       |       |       |       |
| Dimensions critiques   | X     | X     | X     | X     |
| Fini de surface  | X     | X     | X     | X     |
| Défauts (contrôle par ultrasons<br>ou méthode équivalente)     | X     | X     | X     |       |
| Dureté des bouteilles métalliques et<br>des liners métalliques | X     | X     | X     |       |
| Essai de pression hydrostatique                                | X     | X     | X     | X     |
| Essai d'étanchéité   |       |       |       | X     |
| Inscriptions   | X     | X     | X     | X     |

X = requis.



Tableau 6.7  
Modification de conception

| Modification de conception                              | Type d'essai                  |                                     |                             |                        |                            |                  |  |  |   |
|---|-------------------------------|-------------------------------------|-----------------------------|------------------------|----------------------------|------------------|--|--|---|
|   | Éclatement hydrostatique A.12 | Cyclage à température ambiante A.13 | Essai en environnement A.14 | Feu à l'air libre A.15 | Tolérance aux défauts A.17 | Pénétration A.16 | Rupture sous contrainte A.19<br>Fluage à haute température A.18<br>Essai de chute A.20 | Couple sur l'ogive A.25<br>Perméabilité A.21<br>Cyclage GNC A.27 | Capacités des dispositifs de surpression A.24 |
| Fabricant de la fibre                                   | X                             | X                                   |                             |                        |                            |                  | X*   | X†   |   |
| Bouteille métallique ou liner                           | X                             | X                                   | X*                          | X                      | X*                         | X                | X*   |  |   |
| Liner en plastique                                      |                               | X                                   | X                           |                        |                            |                  |  | X†   |   |
| Fibre   | X                             | X                                   | X                           | X                      | X                          | X                | X  | X†   |   |
| Résine  |                               |                                     | X                           |                        | X                          | X                | X  |  |   |
| Changement de diamètre ≤20 %                            | X                             | X                                   |                             |                        |                            |                  |  |  |   |
| Changement de diamètre >20 %                            | X                             | X                                   |                             | X                      | X*                         | X                |  |  |   |
| Changement de longueur ≤50 %                            | X                             |                                     |                             | X‡                     |                            |                  |  |  |   |
| Changement de longueur >50 %                            | X                             | X                                   |                             | X‡                     |                            |                  |  |  |   |
| Changement de pression maximale de fonctionnement ≤20 % | X                             | X                                   |                             |                        |                            |                  |  |  |   |
| Forme de l'ogive  | X                             | X                                   |                             |                        |                            |                  |  | X†   |   |
| Taille de l'ouverture                                   | X                             | X                                   |                             |                        |                            |                  |  |  |   |
| Changement de revêtement                                |                               |                                     | X                           |                        |                            |                  |  |  |   |
| Conception de l'ogive                                   |                               |                                     |                             |                        |                            |                  |  | X†   |   |
| Changement de procédé de fabrication                    | X                             | X                                   |                             |                        |                            |                  |  |  |   |
| Dispositif de surpression                               |                               |                                     |                             | X                      |                            |                  |  |  | X   |

X = requis.

\* = essai non requis pour les bouteilles métalliques (GNC-1).

† = essai requis uniquement pour les bouteilles intégralement en composite (GNC-4).

‡ = essai requis uniquement lorsque la longueur augmente.

@ = essai requis uniquement en cas de changement d'épaisseur proportionnel au changement de diamètre et/ou de pression.

7. Bouteilles métalliques de type GNC-1

7.1 Généralités

Il convient de déterminer à la conception la taille maximale admissible pour un défaut situé sur n'importe quelle partie de la bouteille et qui ne se développera pas jusqu'à la taille critique durant la nouvelle période d'essais prévue pour la bouteille utilisée à la pression maximale de fonctionnement, ou sur la durée de service, si aucun nouvel essai n'est spécifié. L'évaluation de la capacité de fuite avant rupture doit se faire conformément aux procédures appropriées présentées au paragraphe 6 de l'appendice A. La taille admissible pour les défauts doit être déterminée conformément au paragraphe 6.15.2 ci-dessus.

Les bouteilles conçues conformément à la norme ISO 9809 et satisfaisant à l'ensemble des prescriptions de cette norme doivent répondre uniquement aux prescriptions de l'essai des matériaux visées au paragraphe 6.3.2.4 et aux prescriptions de l'essai de qualification du modèle visées au paragraphe 7.5, exception faite des paragraphes 7.5.2 et 7.5.3 ci-après.

7.2 Analyse des contraintes

Les contraintes à l'intérieur de la bouteille doivent être calculées pour une pression de 2 MPa et 20 MPa, pour la pression d'essai et pour la pression d'éclatement nominale. Les calculs doivent être faits à l'aide de techniques d'analyse appropriées mettant en application la théorie des coques minces, qui prend en compte la flexion hors du plan de la coque. Ils doivent permettre d'établir la répartition des contraintes au niveau de l'embout, des zones de transition et de la partie cylindrique de la bouteille.

7.3 Prescriptions relatives aux essais de fabrication et de production

7.3.1 Généralités

Les ogives des bouteilles en aluminium ne doivent pas être obturées par un procédé de formage. Les bases des bouteilles d'acier qui ont été fermées par formage, exception faite des bouteilles conçues conformément à la norme ISO 9809, doivent être contrôlées de façon non destructive ou à l'aide d'une méthode équivalente. Il ne faut pas ajouter de métal pour la fermeture au niveau de l'ogive. Chaque bouteille doit subir un contrôle d'épaisseur et de fini de surface avant les opérations de formage des ogives.

Après le formage des ogives, les bouteilles doivent subir un traitement thermique dans la gamme de duretés spécifiée pour le type de bouteille. Le traitement thermique localisé n'est pas autorisé.

Lorsque le support est assuré par une bague au niveau du goulot ou au niveau du fond de la bouteille, ou par des fixations, ces éléments doivent être réalisés dans un matériau compatible avec le matériau de la bouteille et doivent être fixés solidement par une méthode autre que le soudage, le brasage dur ou le brasage tendre.

7.3.2 Contrôle non destructif

Les essais suivants doivent être effectués sur chaque bouteille métallique:

- a) Essai de dureté conformément au paragraphe 8 de l'appendice A;
- b) Contrôle par ultrasons conformément à la norme BS 5045, partie 1, annexe I, ou selon une méthode de contrôle prouvée équivalente, afin de s'assurer que la taille maximale des défauts ne dépasse pas la taille spécifiée dans la conception, conformément au paragraphe 6.15.2 ci-dessus.

- 7.3.3 Essai de pression hydrostatique
- Chaque bouteille finie doit être soumise à un essai de pression hydrostatique conformément au paragraphe 11 de l'appendice A.
- 7.4 Essais par lots
- Les essais par lots doivent être effectués sur des bouteilles finies représentatives de la production normale et portant des marques d'identification. Dans chaque lot, deux bouteilles doivent être sélectionnées au hasard. Si le nombre de bouteilles soumises à essai est supérieur au nombre requis dans la présente annexe, l'ensemble des résultats doit être documenté. Les essais ci-après au moins doivent être réalisés sur les bouteilles visées:
- a) Essai des matériaux par lots. Une bouteille ou un échantillon témoin pour le traitement thermique représentatif de la bouteille finie doivent être soumis aux essais suivants:
    - i) Vérification des tailles critiques par rapport à la conception;
    - ii) Un essai de traction réalisé conformément au paragraphe 1 de l'appendice A et répondant aux prescriptions de la conception;
    - iii) Pour les bouteilles en acier, trois essais de résistance aux chocs réalisés conformément au paragraphe 2 de l'appendice A et répondant aux prescriptions du paragraphe 6.3.2.3 ci-dessus;
    - iv) Lorsqu'un revêtement de protection fait partie intégrante de la conception, il doit être soumis à essai conformément au paragraphe 9.2 de l'appendice A;

Toutes les bouteilles faisant partie d'un lot d'essai qui ne répond pas aux prescriptions spécifiées doivent être soumises aux procédures visées au paragraphe 6.16 ci-dessus.

Lorsque le revêtement ne répond pas aux prescriptions du paragraphe 9.2 de l'appendice A, le lot doit être entièrement contrôlé afin d'éliminer les bouteilles présentant les mêmes défauts. Le revêtement présent sur toutes les bouteilles défectueuses peut être retiré puis redéposé. L'essai par lots du revêtement doit alors être réexécuté;
  - b) Essai d'éclatement par lots. Une bouteille doit être soumise à une pression hydrostatique jusqu'à la rupture, conformément au paragraphe 12 de l'appendice A.

Si la pression d'éclatement est inférieure à la pression d'éclatement minimale selon les calculs, il convient de suivre les procédures visées au paragraphe 6.16 ci-dessus;

  - c) Essai périodique de cyclage en pression. Les bouteilles finies doivent être soumises à un cyclage en pression conformément au paragraphe 13 de l'appendice A et selon une fréquence d'essai définie comme suit:
    - i) Une bouteille de chaque lot doit être soumise à un cyclage en pression égal à 1 000 fois la durée de service spécifiée exprimée en années, le minimum correspondant à 15 000 cycles;

- ii) Sur 10 lots de fabrication consécutifs appartenant à une même famille de conception (matériaux et procédés similaires), si aucune des bouteilles soumises aux cycles de pression du paragraphe i) ci-dessus ne fuit ou n'éclate au cours d'un nombre de cycles inférieur à 1 500 fois la durée de service spécifiée exprimée en années (22 500 cycles au minimum), l'essai de cyclage en pression peut être limité à une bouteille tous les 5 lots de fabrication;
- iii) Sur 10 lots de fabrication consécutifs appartenant à une même famille de conception, si aucune des bouteilles soumises aux cycles de pression du paragraphe i) ci-dessus ne fuit ou n'éclate au cours d'un nombre de cycles inférieur à 2 000 fois la durée de service spécifiée exprimée en années (30 000 cycles au minimum), l'essai de cyclage en pression peut être limité à une bouteille tous les 10 lots de fabrication;
- iv) Si plus de 6 mois se sont écoulés depuis le dernier lot de fabrication, une bouteille appartenant au lot suivant doit être soumise à l'essai de cyclage en pression afin de maintenir la fréquence d'essai réduite prévue au paragraphe ii) ou iii) ci-dessus;
- v) Si l'une des bouteilles soumises à l'essai de cyclage en pression à fréquence réduite visé au paragraphe ii) ou iii) ci-dessus ne satisfait pas au nombre de cycles de pression requis (respectivement 22 500 ou 30 000 cycles de pression au minimum), il est alors nécessaire de revenir à la fréquence d'essai spécifiée au paragraphe i) pendant au moins 10 lots de fabrication afin de rétablir la fréquence réduite prévue au paragraphe ii) ou iii) ci-dessus;
- vi) Si l'une des bouteilles visées au paragraphe i), ii) ou iii) ci-dessus ne répond pas à la prescription du nombre minimum de cycles égal à 1 000 fois la durée de service spécifiée exprimée en années (15 000 cycles au minimum), il convient de déterminer la cause de la défaillance et de remédier à celle-ci en suivant les procédures du paragraphe 6.16. L'essai de cyclage en pression doit alors être reproduit sur trois nouvelles bouteilles du lot. Si l'une des trois bouteilles supplémentaires ne répond pas à la prescription du nombre minimum de cycles de pression, le lot doit être rejeté.

7.5 Essais de qualification des types de bouteilles

7.5.1 Généralités

Les essais de qualification doivent être effectués sur des bouteilles finies représentatives de la production normale et portant des marques d'identification. La sélection, le contrôle et la justification des résultats doivent s'effectuer conformément au paragraphe 6.13 ci-dessus.

7.5.2 Essai d'éclatement sous pression hydrostatique

Trois bouteilles représentatives doivent être soumises à une pression hydrostatique jusqu'à rupture conformément au paragraphe 12 de l'appendice A. La pression d'éclatement de la bouteille doit être supérieure à la pression minimale d'éclatement, calculée par analyse des contraintes de la conception, et doit être de 45 MPa au minimum.

- 7.5.3 Essai de cyclage en pression à température ambiante
- Deux bouteilles finies doivent être soumises à un cyclage en pression à température ambiante, conformément au paragraphe 13 de l'appendice A, jusqu'à leur défaillance ou 45 000 cycles au minimum. Les bouteilles ne doivent pas subir de défaillance avant d'avoir atteint la durée de service spécifiée exprimée en années et multipliée par 1 000 cycles. Les bouteilles dépassant 1 000 cycles multipliés par la durée de service spécifiée exprimée en années doivent céder par fuite et non par rupture. Les bouteilles qui ne présentent aucune défaillance jusqu'à 45 000 cycles doivent être détruites, soit en poursuivant le cyclage jusqu'à la défaillance, soit par une mise sous pression hydrostatique jusqu'à éclatement. Le nombre de cycles jusqu'à la défaillance et l'emplacement d'origine de cette dernière doivent être consignés.
- 7.5.4 Essai au feu à l'air libre
- L'essai doit être effectué conformément au paragraphe 15 de l'appendice A et doit répondre aux prescriptions correspondantes.
- 7.5.5 Essai de pénétration
- L'essai doit être réalisé conformément au paragraphe 16 de l'appendice A et doit répondre aux prescriptions correspondantes.
- 7.5.6 Essai de fuite avant rupture
- Pour les bouteilles ne dépassant pas 45 000 cycles lors de l'essai indiqué au paragraphe 7.5.3 ci-dessus, l'essai de fuite avant rupture doit être réalisé conformément au paragraphe 6 de l'appendice A et doit répondre aux prescriptions correspondantes.
8. Bouteilles de type GNC-2, bobinées sur la partie cylindrique
- 8.1 Généralités
- Au cours de la mise en pression de ce type de bouteille, les déplacements du bobinage composite et du liner métallique se superposent de manière linéaire. En raison des différentes techniques de fabrication, la présente annexe ne donne pas de méthode de conception bien définie.
- La détermination de la capacité de fuite avant rupture doit s'effectuer conformément aux procédures appropriées visées au paragraphe 6 de l'appendice A. La taille admissible pour les défauts doit être déterminée conformément au paragraphe 6.15.2 ci-dessus.
- 8.2 Prescriptions relatives à la conception
- 8.2.1 Liner métallique
- Le liner métallique doit avoir une pression d'éclatement réelle minimale de 26 MPa.
- 8.2.2 Bobinage composite
- La contrainte de traction dans les fibres doit être conforme aux prescriptions du paragraphe 6.5 ci-dessus.

### 8.2.3 Analyse des contraintes

Il faut calculer les contraintes dans le composite et le liner à la suite de la précontrainte. Les pressions utilisées pour ces calculs doivent être les suivantes: zéro, 2 MPa, 20 MPa, la pression d'essai et la pression d'éclatement nominale. Les calculs doivent être faits à l'aide de techniques d'analyse appropriées mettant en application la théorie des coques minces, qui tient compte du comportement non linéaire du matériau constituant le liner. Ils doivent permettre d'établir la répartition des contraintes au niveau de l'embout, des zones de transition et de la partie cylindrique du liner.

Lorsque la précontrainte s'obtient par autofrettage, il faut calculer les limites à l'intérieur desquelles la pression d'autofrettage doit se situer.

Lorsque la précontrainte s'obtient par tension de bobinage contrôlée, il faut calculer la température à laquelle cette opération doit se faire, la tension requise dans chaque couche de composite et la précontrainte produite dans le liner.

## 8.3 Prescriptions relatives à la fabrication

### 8.3.1 Généralités

La bouteille en composite doit être fabriquée avec un liner bobiné constitué d'enroulements filamenteux continus. Les opérations d'enroulement filamenteux doivent être commandées par ordinateur ou mécaniquement. Les filaments doivent être appliqués sous tension contrôlée lors du bobinage. Une fois le bobinage terminé, les résines thermodurcissables doivent être cuites suivant une courbe de température prédéterminée et contrôlée en fonction du temps.

### 8.3.2 Liner

La fabrication d'un liner métallique doit être conforme aux prescriptions du paragraphe 7.3 ci-dessus relatives au type de fabrication approprié pour le liner.

### 8.3.3 Bobinage

Les bouteilles doivent être fabriquées dans une machine à enroulement filamenteux. Lors du bobinage, il convient de surveiller les principales variables, afin de se conformer aux tolérances spécifiées, et de les consigner. Ces variables peuvent être les suivantes, entre autres:

- a) Le type de fibre, y compris la taille;
- b) La méthode d'imprégnation;
- c) La tension de bobinage;
- d) La vitesse de bobinage;
- e) Le nombre de mèches;
- f) La largeur de bande;
- g) Le type de résine et la composition;
- h) La température de la résine;
- i) La température du liner.

8.3.3.1 Cuisson des résines thermodurcissables

En cas d'utilisation d'une résine thermodurcissable, celle-ci doit être cuite après l'enroulement filamentaire. Lors de la cuisson, le cycle de cuisson (c'est-à-dire l'historique des températures en fonction du temps) doit être consigné.

La température de cuisson doit être surveillée et ne doit pas altérer les propriétés des matériaux du liner. La température maximale pour la cuisson de bouteilles comportant un liner en aluminium est de 177 °C.

8.3.4 Autofrettage

L'autofrettage, s'il est utilisé, doit être effectué avant l'essai de pression hydrostatique. La pression d'autofrettage doit être comprise dans les limites indiquées au paragraphe 8.2.3 ci-dessus, et il appartient au fabricant de déterminer la méthode permettant de s'assurer que la pression est correcte.

8.4 Prescriptions relatives aux essais en production

8.4.1 Contrôle non destructif

Le contrôle non destructif doit être effectué conformément à une norme ISO ou une norme équivalente reconnue. Les essais suivants doivent être menés sur chaque liner métallique:

- a) Essai de dureté, conformément au paragraphe 8 de l'appendice A;
- b) Contrôle par ultrasons, conformément à la norme BS 5045, partie 1, annexe 1B, ou selon une méthode de contrôle prouvée équivalente, afin de s'assurer que la taille maximale des défauts ne dépasse pas la taille spécifiée dans la conception.

8.4.2 Essai de pression hydrostatique

Chaque bouteille finie doit être soumise à un essai de pression hydrostatique conformément au paragraphe 11 de l'appendice A. Le fabricant doit définir la limite appropriée d'expansion volumétrique permanente pour la pression d'essai utilisée. Toutefois, cette expansion ne doit en aucun cas dépasser 5 % de l'expansion volumétrique totale à la pression d'essai. Les bouteilles qui ne satisfont pas aux critères d'acceptation établis doivent être mises au rebut, puis détruites ou bien utilisées pour réaliser des essais par lots.

8.5 Essais par lots

8.5.1 Généralités

Les essais par lots doivent être effectués sur des bouteilles finies représentatives de la production normale et portant des marques d'identification. Deux bouteilles, ou une bouteille et un liner selon le cas, doivent être sélectionnés au hasard dans chaque lot. Si le nombre de bouteilles soumises à essai est supérieur au nombre requis dans la présente annexe, l'ensemble des résultats doit être documenté. Les essais ci-après au moins doivent être réalisés sur les bouteilles visées:

Lorsque des défauts sont détectés sur le bobinage avant l'autofrettage ou l'essai de pression hydrostatique, le bobinage peut être entièrement retiré et remplacé.

- a) Essais des matériaux par lots. Une bouteille, un liner ou un échantillon témoin pour le traitement thermique représentatif d'une bouteille finie doivent être soumis aux essais suivants:
- i) Vérification des dimensions par rapport à la conception;
  - ii) Un essai de traction réalisé conformément au paragraphe 1 de l'appendice A et répondant aux prescriptions de la conception;
  - iii) Pour les liners en acier, trois essais de résistance aux chocs réalisés conformément au paragraphe 2 de l'appendice A et répondant aux prescriptions de la conception;
  - iv) Lorsqu'un revêtement de protection fait partie intégrante de la conception, il doit être soumis à essai conformément au paragraphe 9.2 de l'appendice A et doit répondre aux prescriptions correspondantes. Les bouteilles ou liners faisant partie d'un lot d'essai ne répondant pas aux prescriptions spécifiées doivent être soumis aux procédures visées au paragraphe 6.16 ci-dessus.

Lorsque le revêtement ne répond pas aux prescriptions du paragraphe 9.2 de l'appendice A, le lot doit être entièrement contrôlé afin d'éliminer les bouteilles présentant les mêmes défauts. Le revêtement présent sur les bouteilles défectueuses peut être retiré en utilisant une méthode sans risques pour le bobinage composite, puis redéposé. L'essai du revêtement par lots doit alors être réexécuté;

- b) Essai d'éclatement par lots. Une bouteille doit être soumise à essai conformément aux prescriptions du paragraphe 7.4 b) ci-dessus;
- c) Essai périodique de cyclage en pression. Cet essai doit être réalisé conformément aux prescriptions du paragraphe 7.4 c) ci-dessus.

## 8.6 Essais de qualification des types de bouteilles

### 8.6.1 Généralités

Les essais de qualification doivent être effectués sur des bouteilles représentatives de la production normale et portant des marques d'identification. La sélection, le contrôle et la justification des résultats doivent s'effectuer conformément au paragraphe 6.13 ci-dessus.

### 8.6.2 Essai d'éclatement sous pression hydrostatique

- a) Un liner doit être soumis à un essai d'éclatement sous pression hydrostatique conformément au paragraphe 12 de l'appendice A. La pression d'éclatement doit être supérieure à la pression d'éclatement minimale spécifiée lors de la conception du liner;
- b) Trois bouteilles doivent être soumises au même essai conformément au paragraphe 12 de l'appendice A. La pression d'éclatement des bouteilles doit être supérieure à la pression d'éclatement minimale spécifiée pour la conception selon l'analyse des contraintes (voir le tableau 6.3) et ne doit en aucun cas être inférieure à la valeur nécessaire pour se conformer aux prescriptions concernant le rapport de contraintes indiquées au paragraphe 6.5 ci-dessus.



- 8.6.3 Essai de cyclage en pression à température ambiante
- Deux bouteilles finies doivent être soumises à un cyclage en pression à température ambiante, conformément au paragraphe 13 de l'appendice A, jusqu'à leur défaillance ou jusqu'à 45 000 cycles au minimum. Les bouteilles ne doivent pas subir de défaillance avant d'avoir atteint la durée de service spécifiée exprimée en années et multipliée par 1 000 cycles. Les bouteilles dépassant 1 000 cycles multipliés par la durée de service spécifiée exprimée en années doivent céder par fuite et non par rupture. Les bouteilles qui ne présentent aucune défaillance jusqu'à 45 000 cycles doivent être détruites, soit en poursuivant le cyclage jusqu'à la défaillance, soit par une mise sous pression hydrostatique jusqu'à éclatement. Les bouteilles qui dépassent 45 000 cycles peuvent céder par rupture. Le nombre de cycles jusqu'à la défaillance et l'emplacement d'origine de cette dernière doivent être consignés.
- 8.6.4 Essai en environnement acide
- Une bouteille doit être soumise à cet essai conformément au paragraphe 14 de l'appendice A et doit répondre aux prescriptions correspondantes. Un essai d'environnement facultatif est présenté à l'appendice H ci-après.
- 8.6.5 Essai au feu à l'air libre
- Des bouteilles finies doivent être soumises à cet essai conformément au paragraphe 15 de l'appendice A et doivent répondre aux prescriptions correspondantes.
- 8.6.6 Essai de pénétration
- Une bouteille finie doit être soumise à cet essai conformément au paragraphe 16 de l'appendice A et doit satisfaire aux prescriptions correspondantes.
- 8.6.7 Essai de tolérance aux défauts
- Une bouteille finie doit être soumise à cet essai conformément au paragraphe 17 de l'appendice A et doit répondre aux prescriptions correspondantes.
- 8.6.8 Essai de fluage à température élevée
- Lorsque la température de transition vitreuse de la résine ne dépasse pas d'au moins 20 °C la température maximale du matériau d'après la conception, une bouteille doit être soumise à cet essai conformément au paragraphe 18 de l'appendice A et doit répondre aux prescriptions correspondantes.
- 8.6.9 Essai de fluage accéléré
- Une bouteille finie doit être soumise à cet essai conformément au paragraphe 19 de l'appendice A et doit répondre aux prescriptions correspondantes.
- 8.6.10 Essai de fuite avant rupture
- Pour les bouteilles ne dépassant pas 45 000 cycles lors de l'essai indiqué au paragraphe 8.6.3 ci-dessus, l'essai de fuite avant rupture doit être réalisé conformément au paragraphe 6 de l'appendice A et doit répondre aux prescriptions correspondantes.

- 8.6.11 Essai de cyclage en pression à température extrême
- Une bouteille finie doit être soumise à cet essai conformément au paragraphe 7 de l'appendice A et doit répondre aux prescriptions correspondantes.
9. Bouteilles de type GNC-3, entièrement bobinées
- 9.1 Généralités
- Au cours de la mise en pression de ce type de bouteille, les déplacements du bobinage composite et du liner se superposent. En raison des différentes techniques de fabrication, la présente annexe ne donne pas de méthode de conception bien définie. La détermination de la capacité de fuite avant rupture doit s'effectuer conformément aux procédures appropriées visées au paragraphe 6 de l'appendice A. La taille admissible pour les défauts doit être déterminée conformément au paragraphe 6.15.2 ci-dessus.
- 9.2 Prescriptions relatives à la conception
- 9.2.1 Liner métallique
- La contrainte de compression dans le liner à pression zéro et à 15 °C ne doit pas provoquer de flambage ou de froissement du liner.
- 9.2.2 Bobinage composite
- La contrainte de traction dans les fibres doit être conforme aux prescriptions du paragraphe 6.5 ci-dessus.
- 9.2.3 Analyse des contraintes
- Les contraintes qui s'exercent dans les sens tangentiel et longitudinal de la bouteille à l'intérieur du composite et du liner après mise en pression doivent être calculées. Les pressions utilisées pour ces calculs doivent être les suivantes: zéro, la pression maximale de fonctionnement, 10 % de cette dernière, la pression d'essai et la pression d'éclatement nominale. Les limites à l'intérieur desquelles la pression d'autofrettage doit se situer doivent être calculées. Les calculs doivent être faits à l'aide de techniques d'analyse appropriées mettant en application la théorie des coques minces, qui tient compte du comportement non linéaire du matériau constituant le liner. Ils doivent permettre d'établir la répartition des contraintes au niveau de l'embout, des zones de transition et de la partie cylindrique du liner.
- 9.3 Prescriptions relatives à la fabrication
- Les prescriptions en matière de fabrication doivent être conformes à celles du paragraphe 8.3 ci-dessus. Toutefois, le bobinage doit également inclure des filaments enroulés en hélice.
- 9.4 Prescriptions relatives aux essais en production
- Les prescriptions relatives aux essais en production doivent être conformes aux prescriptions du paragraphe 8.4 ci-dessus.
- 9.5 Essais par lots
- Les essais par lots doivent être menés conformément aux prescriptions du paragraphe 8.5 ci-dessus.

- 9.6 Essais de qualification des types de bouteilles
- Les essais de qualification des types de bouteilles doivent être effectués conformément aux prescriptions des paragraphes 8.6 ci-dessus et 9.6.1 ci-dessous, si ce n'est que l'éclatement du liner mentionné au paragraphe 8.6 ci-dessus n'est pas requis.
- 9.6.1 Essai de chute
- Une ou plusieurs bouteilles finies doivent être soumises à un essai de chute conformément au paragraphe 30 de l'appendice A.
10. Bouteilles de type GNC-4, entièrement en composite
- 10.1 Généralités
- La présente annexe n'indique pas de méthode bien définie pour la conception des bouteilles comportant un liner en polymère compte tenu de la diversité des conceptions envisageables.
- 10.2 Prescriptions relatives à la conception
- Des calculs doivent être faits au stade de la conception pour justifier la validité de celle-ci. Les contraintes de traction dans les fibres doivent répondre aux prescriptions du paragraphe 6.5 ci-dessus.
- Des filetages coniques et droits conformes aux dispositions du paragraphe 6.10.2 ou 6.10.3 ci-dessus doivent être utilisés sur les embouts métalliques des ogives.
- Les embouts métalliques des ogives ayant une ouverture fileté doivent pouvoir résister à une force de torsion de 500 Nm sans altérer le raccord au liner non métallique. Les embouts métalliques des ogives raccordés à un liner non métallique doivent être réalisés dans un matériau compatible avec les conditions d'utilisation spécifiées au paragraphe 4 de la présente annexe.
- 10.3 Analyse des contraintes
- Les contraintes s'exerçant dans le composite et le liner dans les sens tangentiel et longitudinal de la bouteille doivent être calculées. Les pressions utilisées pour ces calculs doivent être les suivantes: zéro, la pression maximale de fonctionnement, la pression d'essai et la pression d'éclatement nominale. Les calculs doivent être faits à l'aide de techniques d'analyse appropriées permettant d'établir la répartition des contraintes dans toute la bouteille.
- 10.4 Prescriptions relatives à la fabrication
- Les prescriptions en matière de fabrication doivent être conformes à celles du paragraphe 8.3 ci-dessus, si ce n'est que la température de cuisson des résines thermodurcissables doit être inférieure d'au moins 10 °C à la température de ramollissement du liner en plastique.
- 10.5 Prescriptions relatives aux essais en production
- 10.5.1 Essai de pression hydrostatique
- Chaque bouteille finie doit être soumise à un essai de pression hydrostatique conformément au paragraphe 11 de l'appendice A. Il appartient au fabricant de définir la limite appropriée d'expansion élastique à la pression d'essai utilisée. Néanmoins, l'expansion élastique des bouteilles ne doit en aucun cas dépasser de plus de 10 % la valeur moyenne pour l'ensemble du lot. Les bouteilles qui ne satisfont pas aux critères d'acceptation établis doivent être mises au rebut, puis détruites ou bien utilisées pour réaliser des essais par lots.

10.5.2 Essai d'étanchéité

Chaque bouteille finie doit être soumise à un essai d'étanchéité conformément au paragraphe 10 de l'appendice A et doit répondre aux prescriptions correspondantes.

10.6 Essais par lots

10.6.1 Généralités

Les essais par lots doivent être effectués sur des bouteilles finies représentatives de la production normale et portant des marques d'identification. Dans chaque lot, une bouteille doit être sélectionnée au hasard. Si le nombre de bouteilles soumises à essai est supérieur au nombre requis dans la présente annexe, l'ensemble des résultats doit être documenté. Les essais ci-après au moins doivent être réalisés sur les bouteilles visées:

a) Essai des matériaux par lots

Une bouteille, un liner ou un échantillon témoin de liner représentatif d'une bouteille finie doivent être soumis aux essais suivants:

- i) Vérification des dimensions par rapport à la conception;
- ii) Un essai de traction du liner en plastique réalisé conformément au paragraphe 22 de l'appendice A et répondant aux prescriptions de la conception;
- iii) La température de fusion du liner en plastique doit être soumise à essai conformément au paragraphe 23 de l'appendice A et doit répondre aux prescriptions de la conception;
- iv) Lorsqu'un revêtement de protection fait partie intégrante de la conception, il doit être soumis à essai conformément au paragraphe 9.2 de l'appendice A. Lorsque le revêtement ne répond pas aux prescriptions du paragraphe 9.2 de l'appendice A, le lot doit être entièrement contrôlé afin d'éliminer les bouteilles présentant les mêmes défauts. Le revêtement présent sur les bouteilles défectueuses peut être retiré en utilisant une méthode sans risques pour le bobinage composite, puis redéposé. L'essai par lots du revêtement doit alors être réexécuté;

b) Essai d'éclatement par lots

Une bouteille doit être soumise à essai conformément aux prescriptions du paragraphe 7.4 b) ci-dessus.

c) Essai périodique de cyclage en pression

Sur une bouteille, l'embout de l'ogive doit être soumis à un essai de torsion de 500 Nm conformément à la méthode d'essai décrite au paragraphe 25 de l'appendice A. La bouteille doit ensuite être soumise à un cyclage en pression conformément aux procédures indiquées au paragraphe 7.4 c).

À la suite du cyclage en pression requis, la bouteille doit être soumise à un essai de fuite conformément à la méthode décrite au paragraphe 10 de l'appendice A et doit répondre aux prescriptions correspondantes.

- 10.7 Essais de qualification des types de bouteilles
- 10.7.1 Généralités
- Les essais de qualification des types de bouteilles doivent être réalisés conformément aux prescriptions des paragraphes 8.6, 10.7.2, 10.7.3 et 10.7.4 de la présente annexe. L'essai de fuite avant rupture du paragraphe 8.6.10 ci-dessus n'est cependant pas requis.
- 10.7.2 Essai de torsion sur l'ogive
- Une bouteille doit être soumise à essai conformément au paragraphe 25 de l'appendice A.
- 10.7.3 Essai de perméabilité
- Une bouteille doit être soumise à un essai de perméabilité conformément au paragraphe 21 de l'appendice A et doit répondre aux prescriptions correspondantes.
- 10.7.4 Essai de cyclage du gaz naturel
- Une bouteille finie doit être soumise à essai conformément au paragraphe 27 de l'appendice A et doit répondre aux prescriptions correspondantes.
11. Marquage
- 11.1 Réalisation du marquage
- Le fabricant doit effectuer sur chaque bouteille un marquage permanent et clairement visible d'une hauteur de 6 mm au minimum. Le marquage doit être réalisé au moyen d'étiquettes incorporées dans les revêtements en résine, d'étiquettes fixées par adhésif, de poinçons à faible contrainte utilisés sur les ogives renforcées des bouteilles de type GNC-1 et GNC-2, ou d'une combinaison des éléments précédents. Les étiquettes adhésives et leur application doivent être conformes à la norme ISO 7225, ou à une norme équivalente. Il est autorisé d'utiliser plusieurs étiquettes. Dans ce cas, il convient de les placer de manière à ce qu'elles ne soient pas masquées par les supports de fixation. Sur chaque bouteille conforme à la présente annexe doivent figurer les inscriptions suivantes:
- a) Mentions obligatoires:
- i) «GNC SEULEMENT»;
  - ii) «NE PAS UTILISER APRÈS XX/XXXX», «XX/XXX» indiquant le mois et l'année d'expiration<sup>1</sup>;
  - iii) Identification du fabricant;
  - iv) Identification de la bouteille (numéro de référence applicable et numéro de série unique pour chaque bouteille);
  - v) Pression maximale de fonctionnement et température;
  - vi) Numéro du Règlement CEE, type de bouteille et numéro d'enregistrement de certification;

---

<sup>1</sup> La date d'expiration ne doit pas dépasser celle qui correspond à la durée de service spécifiée. La date d'expiration peut être indiquée sur la bouteille au moment de l'expédition, à condition que la bouteille ait été stockée dans un lieu sec, sans pression interne.

- vii) Les dispositifs et/ou soupapes de surpression qualifiés pour une utilisation avec la bouteille, ou les moyens permettant d'obtenir les renseignements concernant les systèmes qualifiés de protection contre le feu;
- viii) En cas d'utilisation d'étiquettes, les bouteilles doivent systématiquement porter un numéro d'identification unique, poinçonné sur une surface métallique visible, afin de permettre leur identification en cas de destruction de l'étiquette;

b) Mentions facultatives:

Les renseignements suivants, facultatifs, peuvent être fournis sur une ou plusieurs étiquettes distinctes:

- i) Plage de températures du gaz, par exemple de -40 °C à 65 °C;
- ii) Capacité nominale en eau de la bouteille jusqu'à deux chiffres significatifs, par exemple 120 l;
- iii) Date du premier essai de pression (mois et année).

Les inscriptions doivent être placées dans l'ordre indiqué, mais leur position peut varier suivant l'espace disponible sur l'étiquette. L'exemple suivant, qui montre les mentions obligatoires, est conforme:

|  |
|--|
| <p>GNC SEULEMENT<br/>NE PAS UTILISER APRÈS .../...<br/>Fabricant/Numéro de référence/Numéro de série<br/>20 MPa/15 °C<br/>CEE R 110 GNC-2 (n° d'enregistrement)<br/>«Utiliser uniquement une soupape de surpression agréée par le fabricant»</p> |
|--|

12. Préparation d'une expédition

Avant toute expédition depuis l'atelier du fabricant, l'intérieur de chaque bouteille doit être nettoyé et séché. Les bouteilles qui ne sont pas obturées directement par un raccord de vanne, et les dispositifs de sécurité éventuellement, doivent être munies de bouchons sur toutes les ouvertures afin d'éviter la pénétration de l'humidité et de protéger les filetages. Un inhibiteur de corrosion (contenant de l'huile, par exemple) doit être vaporisé dans toutes les bouteilles et tous les liners en acier avant leur expédition.

La déclaration de service du fabricant et tous les renseignements nécessaires pour permettre la manutention, l'utilisation et le contrôle en service adéquats de la bouteille doivent être fournis à l'acheteur. La déclaration de service doit être établie comme indiqué à l'appendice D de la présente annexe.

## Annexe 3A – Appendice A

### Méthodes d'essai

#### A.1 Essai de traction, acier et aluminium

Un essai de traction doit être effectué sur du matériau prélevé sur la partie cylindrique de la bouteille finie en formant une éprouvette rectangulaire conformément à la méthode décrite dans la norme ISO 9809 pour l'acier et la norme ISO 7866 pour l'aluminium. Pour les bouteilles munies d'un liner en acier inoxydable soudé, un essai de traction doit aussi être effectué sur du matériau prélevé sur les soudures conformément à la méthode décrite au paragraphe 8.4 de la norme EN 13322-2. Les deux faces de l'éprouvette, représentant les surfaces interne et externe de la bouteille, ne doivent pas être usinées. L'essai de traction doit être effectué conformément à la norme ISO 6892.

*Note* – Il est nécessaire de prêter attention à la méthode de mesurage de l'élongation décrite dans la norme ISO 6892, particulièrement dans les cas où l'éprouvette est conique, ce qui se traduit par un point de fracture éloigné du centre de la longueur du calibre.

#### A.2 Essai au choc, bouteilles en acier et liners en acier

L'essai au choc doit être effectué sur du matériau prélevé sur la partie cylindrique de la bouteille finie, sur trois éprouvettes, conformément à la norme ISO 148. Les éprouvettes d'essai doivent être prélevées dans la direction indiquée au tableau 6.2 de l'annexe 3, sur la paroi de la bouteille. Pour les bouteilles munies d'un liner en acier inoxydable soudé, un essai au choc doit aussi être effectué sur du matériau prélevé sur les soudures conformément à la méthode décrite au paragraphe 8.6 de la norme EN 13322-2. L'entaille doit être perpendiculaire à la face de la paroi de la bouteille. Pour les essais longitudinaux, les éprouvettes doivent être entièrement usinées (sur les six faces); si l'épaisseur de la paroi ne permet pas d'obtenir une largeur finale de l'éprouvette de 10 mm, la largeur doit être la plus proche possible de l'épaisseur nominale de la paroi de la bouteille. Les éprouvettes prélevées dans la direction transversale doivent être usinées sur quatre faces seulement, les faces interne et externe de la paroi de la bouteille n'étant pas usinées.

#### A.3 Essai de fissuration sous contrainte au sulfure, acier

Sauf indication contraire ci-après, l'essai doit être effectué conformément à la méthode d'essai de traction normalisée A-NACE, telle que décrite dans la norme NACE TM0177-96. L'essai doit être réalisé sur au moins trois éprouvettes de traction ayant un diamètre de calibre de 3,81 mm (0,15 pouce), usinées à partir de la paroi d'une bouteille ou d'un liner finis. Les éprouvettes doivent être placées sous une charge de traction constante égale à 60 % de la limite d'élasticité minimale spécifiée de l'acier et immergées dans une solution d'eau distillée tamponnée avec 0,5 % (fraction massique) de trihydrate d'acétate de sodium et ajustée à un pH initial de 4,0 à l'aide d'acide acétique.

La solution doit être continuellement saturée à la température et à la pression ambiantes avec 0,414 kPa (0,06 psi absolu) de sulfure d'hydrogène (bilan azoté). Les éprouvettes ne doivent pas se fissurer au bout des 144 h que dure l'essai.

- A.4 Essai de corrosion, aluminium
- Les essais de corrosion pour les alliages d'aluminium doivent être effectués conformément à l'annexe A de la norme ISO/DIS 7866 et doivent répondre aux prescriptions correspondantes.
- A.5 Essai de fissuration sous charge, aluminium
- L'essai de fissuration sous charge doit être effectué conformément à l'annexe D de la norme ISO/DIS 7866 et doit répondre aux prescriptions correspondantes.
- A.6 Essai de fuite avant rupture
- Trois bouteilles finies doivent être soumises à un cyclage en pression entre une pression inférieure ou égale à 2 MPa et une pression supérieure ou égale à 30 MPa, à une vitesse ne dépassant pas 10 cycles par minute.
- Les trois bouteilles doivent céder par fuite.
- A.7 Essai de cyclage en pression à température extrême
- Des bouteilles finies, dont le bobinage composite est dénué de tout revêtement de protection, doivent être soumises à l'essai comme suit sans qu'apparaissent des signes de rupture, de fuite ou de délaminage:
- Conditionner les bouteilles pendant 48 h à la pression zéro, à 65 °C ou plus et à 95 % d'humidité relative ou plus. Pour satisfaire à cette prescription, on peut projeter de l'eau sous forme de jet fin ou de brume dans une pièce maintenue à 65 °C;
  - Soumettre les bouteilles à un cyclage en pression hydrostatique 500 fois par année de service spécifiée, entre 2 MPa au plus et 26 MPa au moins, à 65 °C ou plus et à 95 % d'humidité;
  - Stabiliser les bouteilles à la pression zéro et la température ambiante;
  - Les soumettre ensuite à un cyclage en pression entre 2 MPa au plus et 20 MPa au moins, 500 fois par année de service spécifiée, à -40 °C ou moins.
- La cadence du cyclage prescrit à l'alinéa *b* ne doit pas dépasser 10 cycles par minute. Celle du cyclage prescrit à l'alinéa *d* ne doit pas dépasser 3 cycles par minute, sauf si un capteur de pression est installé directement à l'intérieur de la bouteille. Des appareils d'enregistrement adaptés doivent être utilisés pour s'assurer que la température minimale du fluide est maintenue au cours du cyclage à basse température.
- À la suite du cyclage en pression à température extrême, les bouteilles doivent être mises sous pression hydrostatique conformément aux prescriptions de l'essai d'éclatement hydrostatique et atteindre une pression d'éclatement minimale égale à 85 % de la pression d'éclatement minimale nominale. Pour les bouteilles de type GNC-4, il convient de vérifier l'étanchéité, conformément au paragraphe A.10 ci-après, avant d'effectuer l'essai d'éclatement hydrostatique.



A.8 Essai de dureté Brinell

L'essai de dureté Brinell doit être effectué sur la paroi parallèle, au centre et à une extrémité en forme d'ogive de chaque bouteille ou liner, conformément à la norme ISO 6506. Il doit être réalisé après le traitement thermique final. Les valeurs de dureté ainsi déterminées doivent être comprises dans la plage spécifiée à la conception.

A.9 Essais du revêtement (obligatoires en cas d'application du paragraphe 6.12 c) de l'annexe 3)

A.9.1 Essais d'évaluation des propriétés du revêtement

Les revêtements doivent être évalués en appliquant les méthodes d'essai suivantes ou les normes nationales équivalentes:

- a) Essai d'adhésion, conformément à la norme ISO 4624, en appliquant la méthode A ou B selon le cas. Le revêtement doit indiquer un taux d'adhésion de 4A ou 4B, selon la méthode employée;
- b) Essai de flexibilité, conformément à la norme ASTM D522 (Mandrel Bend Test of Attached Organic Coatings), en appliquant la méthode d'essai B avec un mandrin de 12,7 mm (0,5 pouce), à l'épaisseur spécifiée et à -20 °C. Des échantillons doivent être préparés conformément à la même norme. Il ne doit y avoir aucune fissure apparente;
- c) Essai de résistance aux chocs, conformément à la norme ASTM D2794 (Test Method for Resistance of Organic Coatings to the Effects of Rapid Deformation (Impact)). Le revêtement à température ambiante doit subir un essai de choc avant de 18 J (160 in-lbs);
- d) Essai de résistance aux produits chimiques, conformément à la norme ASTM D1308 (Effect of Household Chemicals on Clear and Pigmented Organic Finishes). Cet essai doit être effectué en appliquant la méthode de l'échantillon découvert et en observant une exposition de 100 h à une solution d'acide sulfurique à 30 % (acide d'accumulateurs ayant une densité spécifique de 1,219) et une exposition de 24 h à du polyalkylène glycol (liquide de frein, par exemple). Il ne doit y avoir aucune trace de soulèvement, de boursouffure ou d'amollissement du revêtement. L'adhésion doit atteindre le niveau 3 si l'essai est effectué conformément à la norme ASTM D3359;
- e) Essai d'exposition de 1 000 h au minimum selon la norme ASTM G53 (Practice for Operating Light- and Water-Exposure Apparatus (Fluorescent W-Condensation Type) for Exposure of non-metallic Materials). Il ne doit y avoir aucune trace de boursouffure, et l'adhésion doit atteindre le niveau 3 si l'essai est effectué conformément à la norme ISO 4624. La perte de brillance maximale autorisée est de 20 %;
- f) Essai d'exposition de 500 h au minimum selon la norme ASTM B117 (Test Method of Salt Spray (Fog) Testing). La diminution de l'épaisseur inférieure ne doit pas dépasser 3 mm à la marque, il ne doit y avoir aucune trace de boursouffure et l'adhésion doit atteindre le niveau 3 si l'essai est effectué conformément à la norme ASTM D3359;
- g) Essai de résistance à l'écaillage à température ambiante, conformément à la norme ASTM D3170 (Chipping Resistance of Coatings). Le revêtement doit atteindre le niveau 7A ou plus et il ne doit y avoir aucune exposition du substrat.

- A.9.2 Essais par lots du revêtement
- a) Épaisseur du revêtement  
L'épaisseur du revêtement doit satisfaire aux prescriptions de la conception lorsque l'essai est effectué conformément à la norme ISO 2808;
- b) Adhésion du revêtement  
Le pouvoir adhésif du revêtement doit être mesuré conformément à la norme ISO 4624 et doit atteindre le niveau 4 au minimum s'il est mesuré en appliquant la méthode A ou B selon le cas.
- A.10 Essai d'étanchéité  
Les bouteilles de type GNC-4 doivent subir un essai d'étanchéité selon la procédure suivante (ou toute autre procédure acceptable):
- a) Les bouteilles doivent être minutieusement séchées et mises sous pression, à la pression maximale de fonctionnement, avec de l'air sec ou de l'azote, et elles doivent contenir un gaz détectable tel que l'hélium;
- b) Toute fuite, mesurée en un point quelconque, dépassant la norme de  $0,004 \text{ cm}^3/\text{h}$ , doit entraîner la mise au rebut.
- A.11 Essai hydraulique  
L'une des deux options suivantes doit être choisie:
- Option 1: Essai de mesure de l'expansion volumétrique
- a) La bouteille doit faire l'objet d'un essai hydrostatique à 1,5 fois la pression maximale de fonctionnement au moins. En aucun cas la pression d'essai ne doit dépasser la pression d'autofrettage;
- b) La pression doit être maintenue pendant un laps de temps suffisamment long (au moins 30 s) pour qu'il y ait une expansion complète. Toute pression interne appliquée après l'autofrettage et avant l'essai hydrostatique ne doit pas dépasser 90 % de la pression d'essai hydrostatique. Si la pression d'essai ne peut pas être maintenue à cause d'une défaillance de l'appareillage d'essai, il est possible de répéter l'essai à une pression augmentée de 700 kPa. Deux essais supplémentaires sont admis;
- c) Le fabricant doit définir la limite appropriée d'expansion volumétrique permanente pour la pression d'essai utilisée. Toutefois, cette expansion ne doit en aucun cas dépasser 5 % de l'expansion volumétrique totale mesurée à la pression d'essai. Pour les bouteilles de type GNC-4, l'expansion élastique doit être établie par le fabricant. Les bouteilles qui ne satisfont pas aux critères d'acceptation établis doivent être mises au rebut, puis détruites ou bien utilisées pour réaliser des essais par lots.
- Option 2: Essai de maintien de la pression  
La pression hydrostatique dans la bouteille doit être augmentée graduellement et régulièrement jusqu'à ce que la pression d'essai, égale à au moins 1,5 fois la pression maximale de fonctionnement, soit atteinte. La pression d'essai de la bouteille doit être maintenue pendant une période suffisamment longue (au moins 30 s) pour s'assurer qu'elle ne tend pas à diminuer et que l'étanchéité est assurée.

- A.12 Essai d'éclatement à la pression hydrostatique
- a) La mise sous pression ne doit pas se faire à plus de 1,4 MPa par seconde (200 psi/s) aux pressions dépassant de 80 % la pression d'éclatement nominale. Si la mise sous pression, aux pressions dépassant de 80 % la pression d'éclatement nominale, dépasse 350 kPa/s (50 psi/s), il faut placer la bouteille schématiquement entre la source de pression et le dispositif de mesurage de la pression, ou bien laisser s'écouler 5 s à la pression d'éclatement minimale nominale;
  - b) La pression d'éclatement minimale requise (calculée) doit être d'au moins 45 MPa et ne doit en aucun cas être inférieure à la valeur nécessaire pour respecter les prescriptions relatives au rapport de contraintes. La pression d'éclatement effective doit être enregistrée. La rupture peut se produire soit dans le cylindre, soit dans la partie conique de la bouteille.
- A.13 Cyclage en pression à température ambiante
- Le cyclage en pression doit être effectué conformément à la procédure suivante:
- a) Remplir la bouteille devant faire l'objet de l'essai avec un liquide non corrosif tel que l'huile, l'eau inhibée ou le glycol;
  - b) Soumettre la bouteille au cyclage entre une pression de 2 MPa au plus et de 26 MPa au moins, à une cadence ne dépassant pas 10 cycles par minute.
- Le nombre de cycles jusqu'à la défaillance ainsi que l'emplacement et la description de la défaillance doivent être consignés.
- A.14 Essai en environnement acide
- Sur une bouteille finie, il convient d'appliquer la procédure d'essai suivante:
- a) Exposer une zone de 150 mm de diamètre sur la surface de la bouteille, pendant 100 h, à une solution d'acide sulfurique à 30 % (acide d'accumulateurs ayant une densité de 1,219) tout en maintenant la bouteille à 26 MPa;
  - b) La bouteille doit alors être éclatée conformément à la procédure définie au paragraphe A.12 ci-dessus et fournir une pression d'éclatement dépassant 85 % de la pression d'éclatement originale minimale.
- A.15 Essai au feu à l'air libre
- A.15.1 Généralités
- Les essais au feu à l'air libre sont conçus pour démontrer que les bouteilles finies, équipées du système de protection contre l'incendie (robinet, limiteur de pression et/ou isolation thermique intégrale) spécifié lors de la conception, n'éclateront pas lorsqu'elles seront soumises à des essais en conditions d'incendie. Il est nécessaire de prendre d'infimes précautions lors de l'essai au feu à l'air libre dans le cas d'une rupture de la bouteille.

A.15.2 Disposition des bouteilles

Les bouteilles doivent être placées horizontalement: le fond de la bouteille doit se trouver à environ 100 mm au-dessus du foyer.

Des écrans de protection métalliques doivent être utilisés pour empêcher que les flammes n'entrent en contact direct avec les robinets des bouteilles, les fixations et/ou les dispositifs de surpression. Les écrans de protection métalliques ne doivent pas être en contact direct avec le système de protection contre l'incendie spécifié (les dispositifs de surpression et le robinet des bouteilles). Toute défaillance se produisant au cours de la mise à l'essai d'une bouteille, fixation ou tube ne faisant pas partie du système de protection prévu pour la conception, doit en annuler le résultat.

A.15.3 Foyer

Un foyer uniforme de 1,65 m de longueur doit permettre un contact direct des flammes sur la surface de la bouteille sur tout le diamètre.

Tout combustible peut être utilisé pour alimenter le feu à condition qu'il fournisse une chaleur uniforme suffisante à maintenir les températures d'essai spécifiées jusqu'à ce que la bouteille soit vidée. Il convient de prendre en considération les problèmes de pollution lors de la sélection d'un combustible. La disposition du feu doit être enregistrée avec assez de détails pour pouvoir s'assurer que le niveau de chaleur appliqué à la bouteille peut être reproduit. Toute défaillance ou incohérence relative à la source du feu au cours de l'essai en annule le résultat.

A.15.4 Mesurage de la température et de la pression

Les températures à la surface doivent être surveillées par au moins trois thermocouples placés sur le fond de la bouteille et espacés de 0,75 m au plus. Des écrans de protection métalliques doivent être utilisés pour éviter tout contact direct des flammes avec les thermocouples. Une autre méthode consiste à insérer les thermocouples dans des blocs de métal d'une taille inférieure à 25 mm<sup>2</sup>.

La pression à l'intérieur de la bouteille doit être mesurée au moyen d'un capteur de pression sans modifier la configuration du système soumis à l'essai.

Les températures des thermocouples et la pression des bouteilles doivent être enregistrées toutes les 30 s au moins au cours de l'essai.

A.15.5 Prescriptions générales relatives aux essais

Les bouteilles doivent être mises sous pression avec du gaz naturel et mises à l'essai en position horizontale:

- a) À la pression maximale de fonctionnement;
- b) À 25 % de la pression maximale de fonctionnement.

Juste après l'allumage, le feu doit entrer en contact avec la surface de la bouteille sur toute sa longueur (1,65 m) ainsi que sur le diamètre de celle-ci. Dans les 5 min suivant l'allumage, un thermocouple au moins doit indiquer une température de 590 °C au minimum. Cette température minimale doit être maintenue jusqu'à la fin de l'essai.

- A.15.6 Bouteilles de 1,65 m de longueur ou moins  
Le centre de la bouteille doit être placé au-dessus du centre du foyer.
- A.15.7 Bouteilles d'une longueur supérieure à 1,65 m  
Si la bouteille est équipée d'un dispositif de surpression à l'une de ses extrémités, le foyer doit être allumé à l'autre extrémité. Si elle est équipée d'un dispositif de surpression à ses deux extrémités, ou à plus d'un emplacement sur toute sa longueur, le centre du foyer doit être placé à mi-distance entre les dispositifs de surpression séparés par la plus grande distance horizontale.  
Si la bouteille est également protégée par une isolation thermique, deux essais au feu à la pression de service doivent être effectués, l'un avec le foyer centré sur la longueur de la bouteille et l'autre avec le feu débutant à l'une des extrémités des bouteilles.
- A.15.8 Résultats acceptables  
La bouteille doit se vider par un dispositif de surpression.
- A.16 Essai de pénétration  
Une bouteille mise sous pression à  $20 \text{ MPa} \pm 1 \text{ MPa}$  avec du gaz comprimé doit être pénétrée par une balle perforante ayant un diamètre de 7,62 mm ou plus. La balle doit complètement pénétrer au moins une des parois latérales de la bouteille. Pour les bouteilles de type GNC-2, GNC-3 et GNC4, le projectile doit atteindre la paroi latérale selon un angle d'environ  $45^\circ$ . La bouteille ne doit comporter aucune trace de défaut dû à des éclats. La perte de petites pièces de matériau ne pesant pas plus de 45 g chacune ne doit pas constituer une cause d'échec à l'essai. La taille approximative des orifices d'entrée et de sortie ainsi que leur emplacement doivent être consignés.
- A.17 Essai de résistance à l'entaille dans le composite  
Pour les bouteilles de type GNC-2, GNC-3 et GNC-4 uniquement, des entailles doivent être pratiquées dans la direction longitudinale du matériau composite d'une bouteille finie équipée d'un revêtement de protection. Les entailles doivent dépasser les limites de l'inspection visuelle telles qu'elles sont spécifiées par le fabricant.  
La bouteille entaillée doit alors être soumise à un cyclage entre une pression de 2 MPa au plus et 26 MPa au moins pendant 3 000 cycles suivis de 12 000 cycles supplémentaires à température ambiante. La bouteille ne doit pas fuir ni rompre pendant les 3 000 premiers cycles, mais elle peut présenter une fuite au cours des 12 000 derniers. Toutes les bouteilles soumises à cet essai doivent être détruites.
- A.18 Essai de fluage à température élevée  
Cet essai doit être réalisé pour toutes les bouteilles de type GNC-4 et toutes les bouteilles de type GNC-2 et GNC-3 pour lesquelles la température de transition vitreuse de la matrice en résine ne dépasse pas la température maximale nominale de la matière indiquée au paragraphe 4.4.2 de l'annexe 3 d'au moins  $20^\circ\text{C}$ . Une bouteille finie doit être soumise à l'essai comme suit:
- La bouteille doit être mise sous pression à 26 MPa et maintenue à une température de  $100^\circ\text{C}$  pendant 200 h au minimum;
  - Après l'essai, la bouteille doit répondre aux prescriptions du paragraphe A.11 (essai hydraulique), A.10 (essai d'étanchéité) et A.12 (essai d'éclatement à la pression hydrostatique) ci-dessus.

- A.19      Essai de fluage accéléré
- Pour les bouteilles de type GNC-2, GNC-3 et GNC-4 uniquement, une bouteille ne comportant aucun revêtement de protection doit être immergée dans de l'eau à 65 °C et mise sous pression hydrostatique à 26 MPa. La bouteille doit être maintenue à cette pression et à cette température pendant 1 000 h. La bouteille doit alors être mise sous pression pour éclater conformément à la procédure définie au paragraphe A.12 ci-dessus, sauf que la pression d'éclatement doit dépasser de 85 % la pression d'éclatement minimale nominale.
- A.20      Essai de choc
- Une ou plusieurs bouteilles finies doivent être soumises à un essai de chute à température ambiante sans mise sous pression interne ou robinets attachés. La surface sur laquelle les bouteilles sont lâchées doit être horizontale et bétonnée. Une bouteille doit être lâchée en position horizontale, le fond étant à 1,8 m au-dessus de la surface sur laquelle se produit la chute. Une bouteille doit être lâchée verticalement sur chaque extrémité, à une hauteur suffisante au-dessus du sol ou du plan pour que l'énergie potentielle soit de 488 J; en aucun cas, cependant, la hauteur de l'extrémité inférieure ne doit dépasser 1,8 m. Une bouteille doit être lâchée sur une ogive à un angle de 45° et d'une hauteur telle que le centre de gravité soit à 1,8 m; toutefois, si l'extrémité inférieure se trouve à moins de 0,6 m du sol, l'angle du lâcher doit être modifié de façon à maintenir une hauteur minimale de 0,6 m et un centre de gravité de 1,8 m.
- Après le choc dû à la chute, les bouteilles doivent être soumises à un cyclage entre une pression de 2 MPa au plus et 26 MPa au moins, 1 000 fois par année de service spécifiée. Les bouteilles peuvent fuir au cours du cyclage, mais elles ne doivent pas rompre. Toutes les bouteilles soumises à l'essai de cyclage doivent être détruites.
- A.21      Essai de perméabilité
- Cet essai n'est requis que pour les bouteilles de type GNC-4. Une bouteille finie doit être remplie avec du gaz naturel comprimé ou un mélange de 90 % d'azote et de 10 % d'hélium à la pression de service, placée dans une chambre fermée et scellée à température ambiante. Toute présence de fuite éventuelle doit être surveillée pendant une durée suffisamment longue permettant d'établir un taux d'infiltration stable. Le taux d'infiltration doit être inférieur à 0,25 ml de gaz naturel ou d'hélium par heure par litre (contenance en eau) de la bouteille.
- A.22      Propriétés en traction des plastiques
- La limite apparente d'élasticité et l'allongement à la rupture du matériau des liners en plastique doivent être déterminés à -50 °C en appliquant la norme ISO 3628 et doivent satisfaire aux prescriptions du paragraphe 6.3.6 de l'annexe 3.
- A.23      Température de fonte des plastiques
- Les polymères provenant des liners finis doivent faire l'objet d'essais conformément à la méthode décrite dans l'ISO 306 et respecter les prescriptions du paragraphe 6.3.6 de l'annexe 3.

A.24 Prescriptions relatives aux dispositifs de surpression

La compatibilité des dispositifs de surpression définis par le fabricant avec les conditions de service énumérées au paragraphe 4 de l'annexe 3 doit être démontrée par les essais de qualification suivants:

- a) Une bouteille doit être maintenue à une température contrôlée supérieure ou égale à 95 °C et à une pression supérieure ou égale à la pression d'essai (30 MPa) pendant 24 h. À la fin de cet essai, il ne doit y avoir aucune trace de fuite ni de signe visible d'extrusion de tout métal fusible utilisé dans la conception;
- b) Une bouteille doit faire l'objet d'un essai de fatigue à un taux de cyclage en pression ne devant pas dépasser 4 cycles par minute, comme suit:
  - i) Maintenue à 82 °C, tout en étant mise sous pression pendant 10 000 cycles entre 2 MPa et 26 MPa;
  - ii) Maintenue à -40 °C, tout en étant mise sous pression pendant 10 000 cycles entre 2 MPa et 26 MPa.

À la fin de cet essai, il ne doit y avoir aucune trace de fuite ni de signe visible d'extrusion de tout métal fusible utilisé dans la conception.

- c) Les composants exposés, en laiton, destinés à maintenir la pression sur les dispositifs de surpression, doivent supporter, sans subir aucune fissure de corrosion, un essai au nitrate de mercure comme décrit dans la norme ASTM B154. Le dispositif de surpression doit être immergé pendant 30 min dans une solution de nitrate de mercure aqueuse contenant 10 g de nitrate de mercure et 10 ml d'acide nitrique par litre de solution. Après cette immersion, le dispositif de surpression doit être soumis à un essai d'étanchéité par l'application d'une pression aérostatique de 26 MPa pendant 1 min, au cours de laquelle l'absence de fuite sur le composant doit être vérifiée. Toute fuite ne doit pas dépasser 200 cm<sup>3</sup>/h;
- d) Les composants exposés, en acier inoxydable, destinés à maintenir la pression sur les dispositifs de surpression doivent être fabriqués dans un type d'alliage résistant aux fissures de corrosion sous contrainte par chlorure.

A.25 Essai de torsion sur l'ogive

Le corps d'une bouteille doit être retenu contre toute rotation et un couple de 500 Nm doit être appliqué à chaque extrémité de la bouteille, tout d'abord dans le sens de vissage de la connexion fileté, puis dans l'autre sens et finalement, de nouveau dans le sens de vissage.

A.26 Résistance au cisaillement de la résine

Les résines doivent faire l'objet d'un essai sur un coupon représentatif du bobinage conformément à la norme ASTM D2344 ou à une forme nationale équivalente. Après avoir bouilli dans l'eau pendant 24 h, le composite doit avoir une résistance minimale au cisaillement de 13,8 MPa.

A.27 Essai de cyclage au gaz naturel

Une bouteille finie doit être cyclée en pression en utilisant du gaz naturel comprimé de moins de 2 MPa à la pression maximale de fonctionnement pendant 300 cycles. Chaque cycle, qui consiste à remplir et vider la bouteille, ne doit pas dépasser 1 h. La bouteille doit subir un essai d'étanchéité conformément au paragraphe A.10 ci-dessus et en respecter les prescriptions. Après le cyclage au gaz naturel, la bouteille doit être sectionnée et l'interface liner/ogive doit faire l'objet d'une inspection destinée à détecter toute détérioration telle qu'une fissure due à la fatigue ou une décharge électrostatique.

*Note* – Il est nécessaire d'accorder une attention particulière à la sécurité lors de cet essai. Avant d'être soumises à l'essai, les bouteilles visées doivent avoir pleinement satisfait aux prescriptions de l'essai décrit au paragraphe A.12 (essai d'éclatement à la pression hydrostatique), au paragraphe 8.6.3 de l'annexe 3 (essai de cyclage en pression à température ambiante), au paragraphe A.21 (essai de perméabilité) et au paragraphe A.10 (essai d'étanchéité), ci-dessus.

A.28 Essai de flexion, liners en acier inoxydable soudés

Des essais de flexion doivent être effectués sur un matériau prélevé sur la partie cylindrique d'un liner en acier inoxydable soudé et éprouvé conformément à la méthode décrite au paragraphe 8.5 de la norme EN 13322-2. L'éprouvette ne doit pas se fissurer lorsqu'elle est repliée vers l'intérieur autour d'un moule de manière que la distance entre les bords intérieurs ne soit pas supérieure au diamètre du moule.



## **Annexe 3A – Appendice B**

**(Non attribué)**

## **Annexe 3A – Appendice C**

**(Non attribué)**

## Annexe 3A – Appendice D

### Formulaires de rapport

*Note* – Cet appendice n’a pas un caractère obligatoire.

Les formulaires suivants sont conseillés:

1. Le rapport de fabrication et certificat de conformité; il doit être clair, lisible et comparable au formulaire 1;
2. Le rapport<sup>1</sup> de l’analyse chimique du matériau pour les bouteilles, les liners et les ogives métalliques: éléments essentiels requis, identification, etc.;
3. Le rapport<sup>1</sup> des propriétés mécaniques du matériau pour les bouteilles et les liners métalliques; il doit contenir tous les rapports d’essai requis dans le présent Règlement;
4. Le rapport<sup>1</sup> des propriétés physiques et mécaniques des matériaux pour les liners non métalliques; il doit contenir tous les rapports d’essai et les informations requis dans le présent Règlement;
5. Le rapport<sup>1</sup> de l’analyse du composite; il doit contenir tous les rapports d’essai et données requis dans le présent Règlement.
6. Le rapport des essais hydrostatiques, de cyclage en pression périodique et d’éclatement; il doit contenir les rapports d’essai et données requis dans le présent Règlement.

Formulaire 1: Rapport de fabrication et certificat de conformité

Fabriqué par:

Situé à:

Numéro d’enregistrement réglementaire:

Marque et numéro du fabricant:

Numéro de série: de ..... à ..... y compris .....

Description de la bouteille:

DIMENSIONS: Diamètre extérieur: ..... mm; Longueur: ..... mm

Les inscriptions sur l’ogive ou sur les étiquettes de la bouteille sont les suivantes:

- a) «GNC seulement»: .....
- b) «NE PAS UTILISER APRÈS»: .....
- c) «Marque du fabricant»: .....
- d) Numéro de série et de référence: .....
- e) Pression maximale de fonctionnement en MPa:.....

<sup>1</sup> Les formulaires 2 à 6 doivent être établis par le fabricant et doivent présenter dans leur ensemble les bouteilles et les prescriptions. Chacun d’eux doit être signé par l’autorité d’homologation de type et par le fabricant.

- f) Règlement CEE: .....
- g) Type de protection contre le feu: .....
- h) Date du premier essai (mois et année): .....
- i) Poids à vide de la bouteille (kg): .....
- j) Marque de l'organisme ou de l'inspecteur autorisé: .....
- k) Contenance en eau en litres: .....
- l) Pression d'essai en MPa: .....
- m) Instructions particulières: .....

Chaque bouteille a été fabriquée conformément à toutes les prescriptions du Règlement CEE n° ... et à la description ci-dessus. Les rapports et les résultats des essais requis sont joints.

Par la présente, je certifie que l'ensemble des résultats des essais s'est avéré satisfaisant en tous points et que ces essais sont conformes aux prescriptions pour le type visé ci-dessus.

Commentaires: .....

Autorité d'homologation de type: .....

Signature de l'inspecteur: .....

Signature du fabricant: .....

Lieu et date: .....

## Annexe 3A – Appendice E

### Vérification des rapports de contrainte au moyen de jauges de contrainte

1. La relation contrainte-allongement pour les fibres est toujours élastique. Ainsi les rapports de contrainte et les rapports d'allongement sont égaux.
2. Des jauges de contrainte de fort allongement sont requises.
3. Il convient d'orienter les jauges de contrainte dans la direction des fibres sur lesquelles elles sont montées (par exemple, avec des fibres frettées sur l'extérieur de la bouteille, monter les jauges dans la direction du frettage).
4. Méthode 1 (s'applique aux bouteilles sans enroulement à haute tension)
  - a) Avant l'autofrettage, appliquer les jauges de contrainte et étalonner;
  - b) Vérifier que l'allongement à l'autofrettage, la pression zéro après autofrettage, la pression maximale de fonctionnement et la pression d'éclatement minimale ont été respectés;
  - c) Confirmer que l'allongement à la pression d'éclatement divisé par l'allongement à la pression maximale de fonctionnement respecte les prescriptions relatives au rapport de contrainte. Pour la construction hybride, l'allongement à la pression maximale de fonctionnement est comparé à l'allongement de rupture des bouteilles renforcées avec un seul type de fibre.
5. Méthode 2 (s'applique à toutes les bouteilles)
  - a) À la pression zéro, après l'enroulement et l'autofrettage, appliquer les jauges de contrainte et étalonner;
  - b) Mesurer les allongements à la pression zéro, à la pression maximale de fonctionnement et à la pression minimale d'éclatement;
  - c) À la pression zéro, après avoir effectué les mesurages des allongements à la pression maximale de fonctionnement et à la pression minimale d'éclatement et tout en surveillant les jauges de contrainte, couper et séparer la section de la bouteille de façon à ce que la région contenant la jauge de contrainte ait une longueur d'environ 5 pouces. Retirer le liner sans endommager le composite. Mesurer les allongements après avoir retiré le liner;
  - d) Ajuster les lectures de l'allongement à la pression zéro, à la pression maximale de fonctionnement et à la pression minimale d'éclatement du taux d'allongement à la pression zéro avec et sans le liner;
  - e) Confirmer que l'allongement à la pression d'éclatement divisé par l'allongement à la pression maximale de fonctionnement respecte les prescriptions relatives au rapport de contrainte. Pour la construction hybride, l'allongement à la pression maximale de fonctionnement est comparé à l'allongement de rupture des bouteilles renforcées avec un seul type de fibre.

## Annexe 3A – Appendice F

### Méthodes d'évaluation de la résistance à la rupture

#### F.1 Déterminer les emplacements sensibles à la fatigue

L'emplacement et l'orientation d'une rupture de fatigue dans les bouteilles doivent être déterminés par une analyse appropriée de la contrainte ou par des essais de fatigue en grandeur réelle comme requis pour tous les essais de validation de la conception pour chaque type de conception. Si une analyse de la contrainte par éléments finis est utilisée, l'emplacement sensible à la fatigue doit être identifié sur la base de l'emplacement et de l'orientation de la plus haute concentration de contrainte principale de traction dans la paroi de la bouteille ou du liner à la pression de service.

#### F.2 Fuite avant rupture

F.2.1 Détermination de la taille critique par l'analyse. Cette analyse peut être effectuée pour démontrer que la bouteille finie fuira si un défaut de la bouteille ou du liner se transforme en une fissure traversant la paroi. Une analyse de fuite avant rupture doit être effectuée sur la paroi latérale de la bouteille. Si l'emplacement sensible à la fatigue est à l'extérieur de la paroi latérale, une analyse de fuite avant rupture doit également être effectuée à cet emplacement en utilisant une approche de niveau II comme indiqué dans la norme BS PD 6493. Cette analyse doit inclure les étapes suivantes:

- a) Mesurer la longueur maximale (par exemple, l'axe principal) de l'entaille de la paroi visible en surface (généralement de forme elliptique) à partir du cyclage de trois bouteilles soumises à des essais dans le cadre des essais de qualification de la conception (suivant les paragraphes 13 et 14 de l'appendice A) pour chaque type de bouteille. Utiliser l'entaille la plus longue des trois bouteilles dans l'analyse. Modéliser une entaille semi-elliptique dans la paroi avec un axe principal égal à 2 fois le grand axe mesuré le plus long et le petit axe égal à 0,9 de l'épaisseur de la paroi. L'entaille semi-elliptique doit être créée aux emplacements spécifiés au paragraphe 1 de l'appendice F. L'entaille doit être orientée de façon à ce que la contrainte principale de traction la plus forte provoque l'avancée de la fissure;
- b) Les niveaux de contrainte dans la paroi/le liner à 26 MPa obtenus à partir de l'analyse des contraintes, comme souligné au paragraphe 6.6 de l'annexe 3, doivent être utilisés pour l'analyse. Les forces appropriées qui provoquent l'avancée de la fissure doivent être calculées sur la base des dispositions du paragraphe 9.2 ou 9.3 de la norme BS PD 6493;
- c) La ténacité de la bouteille terminée ou du liner d'une bouteille terminée, déterminée à température ambiante pour l'aluminium et à -40 °C pour l'acier, doit être établie en utilisant une technique d'essai normalisée (soit la norme ISO/DIS 12737, soit la norme ASTM 813-89 ou BS 7448), conformément aux paragraphes 8.4 et 8.5 de la norme BS PD 6493;

- d) Le coefficient d'instabilité plastique doit être calculé conformément au paragraphe 9.4 de la norme BS PD 6493-91;
- e) L'entaille modélisée doit être acceptable conformément au paragraphe 11.2 de la même norme.

#### F.2.2 Essai de fuite avant rupture par éclatement d'une bouteille entaillée

Un essai de rupture doit être effectué sur la paroi latérale de la bouteille. Si les emplacements sensibles à la fatigue, comme déterminé au paragraphe 1 de l'appendice F, se trouvent à l'extérieur de la paroi latérale, l'essai de rupture doit également y être effectué. La procédure d'essai est la suivante:

- a) Détermination de la longueur de l'entaille de fuite avant rupture

La longueur de l'entaille de fuite avant rupture à l'emplacement sensible à la fatigue doit être égale à 2 fois la longueur maximale mesurée de la fissure traversant la paroi, déterminée à partir du cyclage en pression de trois bouteilles soumises à essai jusqu'à défaillance, et ce, dans le cadre des essais de qualification de la conception pour chaque type de bouteille;

- b) Entailles des bouteilles

Pour les bouteilles de type GNC-1 ayant un emplacement sensible à la fatigue dans la partie cylindrique en direction axiale, les entailles externes doivent être usinées longitudinalement, environ au milieu de la partie cylindrique de la bouteille. Les entailles doivent être faites à l'épaisseur de paroi minimale de la moitié de section basée sur les mesurages de l'épaisseur à quatre points autour de la bouteille. Pour les bouteilles de type GNC-1 ayant un emplacement sensible à la fatigue à l'extérieur de la partie cylindrique, l'entaille de fuite avant rupture doit être introduite sur la surface interne de la bouteille avec l'orientation sensible à la fatigue. Pour les bouteilles de type GNC-2 et GNC-3, l'entaille de fuite avant rupture doit être introduite dans le liner métallique;

Pour les entailles devant être soumises à essai en pression monotone, l'outil de coupe doit avoir une épaisseur d'environ 12,5 mm avec un angle de 45 °C et un rayon de fond d'entaille de 0,25 mm maximum. Le diamètre de l'outil de coupe doit être de 50 mm pour les bouteilles ayant un diamètre extérieur inférieur à 140 mm, et de 65 à 80 mm pour les bouteilles ayant un diamètre extérieur supérieur à 140 mm (l'utilisation d'un outil CVN normalisé est recommandée).

*Note* – La lame de l'outil doit être aiguisée régulièrement pour que le rayon de fond d'entaille soit conforme à la spécification.

La profondeur de l'entaille peut être ajustée pour obtenir une fuite par mise en pression hydraulique monotone. L'entaille ne doit pas progresser de plus de 10 % par rapport à l'entaille usinée mesurée sur la surface externe;

c) Méthode d'essai

L'essai doit être effectué par pressurisation monotone ou pressurisation cyclique comme décrit ci-dessous:

i) Pressurisation monotone jusqu'à éclatement

La bouteille doit être mise sous pression hydrostatique jusqu'à ce que la pression soit libérée de la bouteille à l'emplacement de l'entaille. La pressurisation doit être effectuée comme décrit au paragraphe 12 de l'appendice A;

ii) Pressurisation cyclique

La méthode d'essai doit être conforme aux prescriptions du paragraphe 13 de l'appendice A;

d) Critères d'acceptation pour l'essai de la bouteille entaillée

La bouteille n'est acceptée que si les conditions suivantes sont remplies:

i) Pour l'essai d'éclatement sous pressurisation monotone, la pression de rupture doit être supérieure ou égale à 26 MPa;

Pour l'essai d'éclatement sous pressurisation monotone, une entaille mesurée sur la surface externe, égale à 1,1 fois la longueur usinée originale, est autorisée.

ii) Pour les bouteilles soumises à un cyclage, l'avancée de la fissure due à la fatigue au-delà de la longueur d'origine du défaut usiné est autorisée. Cependant, le mode de rupture doit être une «fuite». Il convient que la propagation de l'entaille due à la fatigue se produise sur un minimum de 90 % de la longueur d'origine de l'entaille usinée.

*Note* – Si ces prescriptions ne sont pas respectées (la rupture se produit en deçà de 26 MPa et elle se manifeste par une fuite), un nouvel essai peut être effectué avec une entaille moins profonde. De plus, si une rupture se produit à une pression supérieure à 26 MPa et si l'entaille est peu profonde, un nouvel essai peut être effectué avec une entaille plus profonde.

F.3 Dimensions des défauts pour le contrôle non destructif (CND)

F.3.1 Dimensions des défauts selon analyse

Les calculs doivent être effectués conformément à la norme britannique (BS) PD 6493, partie 3, en suivant les étapes ci-après:

- a) Les fissures de fatigue doivent être créées à l'emplacement sous forte contrainte dans la paroi/le liner sous forme d'entailles planes;
- b) La variation de contrainte appliquée à l'emplacement sensible à la fatigue, due à une pression comprise entre 2 MPa et 20 MPa, doit être établie à partir de l'analyse des contraintes comme indiqué au paragraphe 1 de l'appendice F;
- c) Les contraintes de flexion et de membrane peuvent être utilisées séparément;
- d) Le nombre minimal de cycles de pression est de 15 000;



- e) Les données relatives à la vitesse de propagation de la fissure de fatigue doivent être déterminées dans l'air conformément à la norme ASTM E647. L'orientation du plan de taille doit aller dans la direction C-L (c'est-à-dire que le plan de la fissure est perpendiculaire aux circonférences et le long de l'axe de la bouteille), comme l'illustre la norme ASTM E399. La vitesse de propagation doit être déterminée en prenant la moyenne de trois essais d'éprouvettes. Si les données relatives à la vitesse de propagation de la fissure de fatigue sont disponibles pour le matériau et les conditions de fonctionnement, elles peuvent être utilisées dans l'analyse;
- f) L'étendue de l'avancée de la fissure dans la direction de l'épaisseur et dans celle de la longueur par cycle de pression doit être déterminée conformément aux étapes soulignées au paragraphe 14.2 de la norme BS PD 6493-91, en intégrant la relation entre la vitesse de propagation de la fissure de fatigue, comme établi en e), et la variation du paramètre provoquant l'avancée de la fissure correspondant à la pression cyclique appliquée;
- g) À l'aide des étapes précédentes, calculer la profondeur et la longueur maximales autorisées pour l'entaille qui n'entraîneront aucune défaillance de la bouteille, au cours de sa durée de service spécifiée, par rupture ou fatigue. Les dimensions de l'entaille pour le CND doivent être inférieures ou égales aux dimensions autorisées calculées lors de la conception.

#### F.3.2 Dimensions des défauts selon cyclage de bouteilles entaillées

Pour les bouteilles de type GNC-1, GNC-2 et GNC-3, trois bouteilles présentant des entailles artificielles dépassant la capacité de détection de longueur et de profondeur de la méthode d'inspection CND requise au paragraphe 6.15 de l'annexe 3 doivent être cyclées en pression jusqu'à rupture conformément à la méthode d'essai prévue au paragraphe 13 de l'appendice A. Pour les bouteilles de type GNC-1 ayant un emplacement sensible à la fatigue dans la partie cylindrique, les entailles externes doivent être introduites sur la paroi latérale. Pour les bouteilles de type GNC-1 ayant un emplacement sensible à la fatigue à l'extérieur de la paroi latérale et pour les bouteilles de type GNC-2 et GNC-3, des entailles internes doivent être introduites. Les entailles internes peuvent être usinées avant le traitement à chaud et la fermeture de l'extrémité de la bouteille.

Les bouteilles ne doivent pas fuir ni rompre avant 15 000 cycles. Les dimensions autorisées d'une entaille pour le CND doivent être inférieures ou égales aux dimensions de l'entaille artificielle à cet emplacement.

## Annexe 3A – Appendice G

### Instructions du fabricant pour la manipulation, l'utilisation et l'inspection des bouteilles

#### G.1 Généralités

Le principal objet du présent appendice est de fournir des conseils aux acheteurs, distributeurs, installateurs et utilisateurs des bouteilles aux fins de leur utilisation en toute sécurité tout au long de la durée de service prévue.

#### G.2 Distribution

Le fabricant doit informer l'acheteur du fait que les instructions doivent être fournies à toutes les parties impliquées dans la distribution, la manipulation, l'installation et l'utilisation des bouteilles. Le document peut être reproduit afin de fournir un nombre de copies suffisant aux besoins. Cependant, il doit être marqué de façon à faire référence aux bouteilles livrées.

#### G.3 Référence aux codes, normes et règlements existants

Des instructions spécifiques peuvent être données en référence à des codes, normes et règlements nationaux ou reconnus.

#### G.4 Manipulation des bouteilles

Des procédures de manipulation doivent être fournies de façon à s'assurer que les bouteilles ne subiront ni dommages ni contaminations inacceptables au cours de leur manipulation.

#### G.5 Installation

Des instructions d'installation doivent être fournies de façon à s'assurer que les bouteilles ne subiront aucun dommage inacceptable au cours de leur installation et de leur fonctionnement normal pendant la durée de service prévue.

Si le montage est spécifié par le fabricant, les instructions doivent contenir, lorsqu'ils s'avèrent utiles, des détails tels que la conception du montage, l'utilisation de matériaux de joint non fragiles, les couples de serrage appropriés et le fait d'éviter l'exposition directe de la bouteille à un environnement de contacts mécaniques ou chimiques.

Si le montage n'est pas spécifié par le fabricant, ce dernier doit appeler l'attention de l'acheteur sur les incidences possibles à long terme du dispositif de fixation sur le véhicule. Il faut notamment tenir compte des déplacements de la carrosserie du véhicule et de l'expansion ou de la contraction de la bouteille dans les conditions de pression et de température en service.

S'il y a lieu, l'attention de l'acheteur doit être appelée sur la nécessité de prévoir un équipement permettant d'éviter que des solides ou des liquides soient collectés et endommagent ainsi le matériau de la bouteille.

Le dispositif de surpression à installer doit être spécifié.

G.6 Utilisation des bouteilles

Le fabricant doit appeler l'attention de l'acheteur sur les conditions d'utilisation prévues dans le présent Règlement, en particulier sur le nombre de cycles de pression autorisé pour la bouteille, sa durée de service en années, les limitations concernant la qualité du gaz et les pressions maximales autorisées.

G.7 Inspection en cours d'utilisation

Le fabricant doit clairement spécifier l'obligation qu'a l'utilisateur d'observer les prescriptions d'inspection requises pour la bouteille (par exemple, l'intervalle jusqu'à une nouvelle inspection par le personnel autorisé). Cette information doit être conforme aux prescriptions d'homologation du modèle.

## Annexe 3A – Appendice H

### Essai d'environnement

#### H.1 Objet

L'essai d'environnement a pour objet de démontrer que les bouteilles des véhicules fonctionnant au gaz naturel peuvent résister aux conditions environnementales sous la caisse du véhicule et à l'exposition occasionnelle à d'autres liquides. Cet essai a été mis au point par l'industrie automobile américaine en réponse aux défaillances des bouteilles par fissures de corrosion du bobinage composite.

#### H.2 Résumé de la méthode d'essai

Une bouteille est préconditionnée par une combinaison de chocs dus à un pendule et à des graviers pour simuler les conditions potentielles sous la caisse du véhicule. La bouteille est ensuite soumise à une séquence d'immersion simulant une route salée pluie/acide, à une exposition à d'autres liquides, à des cycles de pression et à des expositions à des températures basses et élevées. À la fin de cette séquence d'essai, la bouteille est mise sous pression hydrostatique jusqu'à destruction. La force d'éclatement résiduelle restante de la bouteille ne doit pas être inférieure à 85 % de la force d'éclatement minimale selon la conception.

#### H.3 Installation et préparation de la bouteille

La bouteille doit faire l'objet d'un essai dans des conditions représentatives de la géométrie installée, y compris le revêtement (s'il y a lieu), les supports et leurs garnitures, ainsi que les raccords utilisant la même configuration d'étanchéité (par exemple les joints toriques) que celle utilisée en service. Les supports peuvent être peints ou revêtus avant l'installation dans l'essai d'immersion s'ils sont peints ou revêtus avant l'installation du véhicule.

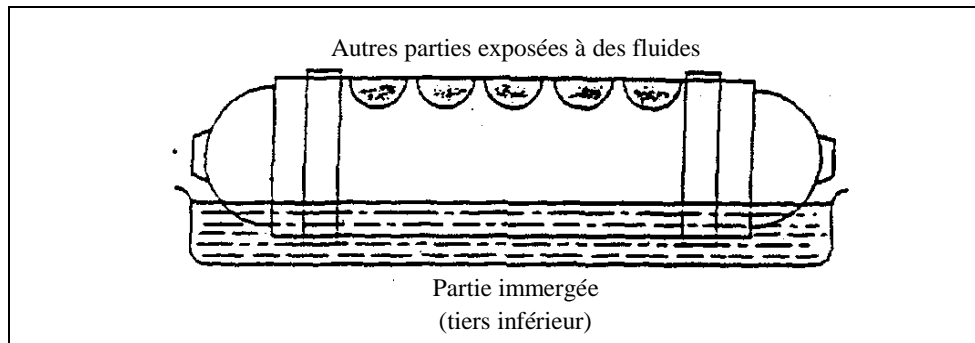
Les bouteilles sont soumises à l'essai en position horizontale et découpées le long de leur axe médian en parties «inférieures» et «supérieures». La partie inférieure de la bouteille est tour à tour immergée dans un milieu salage routier/pluie acide et dans de l'air chaud ou froid.

La partie supérieure est divisée en cinq zones distinctes marquées pour le préconditionnement et l'exposition aux liquides. Les zones ont théoriquement un diamètre de 100 mm. Ces zones ne doivent pas se chevaucher sur la surface du cylindre. Même si cela est plus commode pour les essais, il n'est pas nécessaire que ces zones soient alignées; néanmoins, elles ne doivent pas déborder sur la partie immergée du cylindre.

Même si le préconditionnement et l'exposition aux liquides sont effectués sur la partie cylindrique de la bouteille, il convient que l'ensemble de la bouteille, y compris les parties en forme d'ogive, soit aussi résistant aux environnements d'exposition que les zones exposées.

Figure H.1

**Orientation de la bouteille et disposition des parties exposées**



**H.4 Appareillage requis**

Les appareils suivants sont nécessaires aux fins des essais de choc avec un pendule et avec du gravier.

a) Choc avec un pendule

Le corps de choc doit être en acier et avoir la forme d'une pyramide avec des faces triangulaires équilatérales et une base carrée, le sommet et les arêtes étant arrondis à un rayon de 3 mm. Le centre de percussion du pendule doit coïncider avec le centre de gravité de la pyramide; sa distance par rapport à l'axe de rotation du pendule doit être de 1 m. La masse totale du pendule par rapport à son centre de percussion doit être de 15 kg. L'énergie du pendule au moment du choc ne doit pas être inférieure à 30 Nm et doit être aussi proche que possible de cette valeur.

Au cours de l'essai de choc avec un pendule, la bouteille doit être maintenue en position par les ogives des extrémités ou par des supports de montage prévus à cet effet.

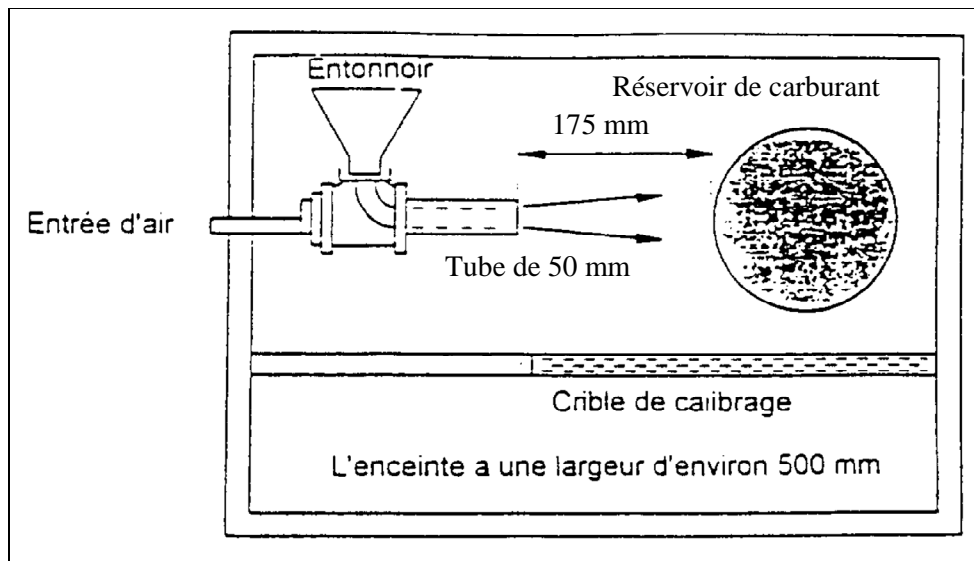
b) Choc avec du gravier

Machine construite en fonction des spécifications illustrées à la figure H.2. La procédure pour l'équipement doit être conforme à la description de la norme ASTM D3170 (méthode d'essai normalisée pour la résistance aux éclats des revêtements), sauf que la bouteille peut être à la température ambiante durant l'essai.

c) Gravier

Gravier routier alluvial passant dans un crible de 16 mm mais tamisé à travers un crible de 9,5 mm. Chaque application doit correspondre à 550 ml de gravier calibré (soit environ 250 à 300 cailloux).

Figure H.2  
Essai de choc avec du gravier



#### H.5 Environnements d'exposition

##### a) Environnement d'immersion

À l'étape spécifiée de la séquence d'essai (voir le tableau 1), la bouteille doit être orientée horizontalement, son tiers inférieur étant immergé dans une solution simulée pluie acide/eau salée. La solution doit se composer des éléments suivants:

Eau déionisée;

Chlorure de sodium: 2,5 % en poids  $\pm$  0,1 %;

Chlorure de calcium: 2,5 % en poids  $\pm$  0,1 %;

Acide sulfurique: En quantité suffisante pour atteindre une solution au pH de  $4,0 \pm 0,2$ .

Le niveau et le pH de la solution doivent être réglés avant chaque étape de l'essai qui nécessite le liquide.

La température du bain doit être de  $21 \text{ °C} \pm 5 \text{ °C}$ . Durant l'immersion, la partie non immergée de la bouteille doit être maintenue à l'air ambiant.

##### b) Exposition à d'autres liquides

À l'étape appropriée de la séquence d'essai (voir le tableau 1), chaque zone marquée doit être exposée à l'une des cinq solutions suivantes pendant 30 min. Le même environnement doit être utilisé pour chaque emplacement tout au long de l'essai. Les solutions sont les suivantes:

Acide sulfurique: Solution à 19 % en volume dans l'eau;

Hydroxyde de sodium: Solution à 25 % en poids dans l'eau;

Mélange méthanol/essence: Concentrations de 30/70 %;

Nitrate d'ammonium: Solution à 28 % en poids dans l'eau;

Liquide lave-glace.

Lors de l'exposition, l'échantillon doit être orienté avec la zone d'exposition au-dessus. Une seule couche de laine de verre (d'environ 0,5 mm) arrangée aux dimensions appropriées doit être placée sur la zone exposée. Au moyen d'une pipette, verser 5 ml du liquide d'essai sur la zone exposée. Retirer la couche de gaz après la mise sous pression de la bouteille pendant 30 min.

#### H.6 Conditions d'essai

##### a) Cycle de pression

Comme défini dans la séquence d'essai, la bouteille doit être soumise à un cyclage hydraulique entre une pression de 2 MPa au plus et 26 MPa au moins. Le cycle total ne doit pas être inférieur à 66 s et doit comprendre un maintien de 60 s au minimum à 26 MPa. Le processus du cycle nominal est le suivant:

Augmentation de  $\leq 2$  MPa à  $\geq 26$  MPa;

Maintien à  $\geq 26$  MPa pendant un minimum de 60 s;

Diminution de  $\geq 26$  MPa à  $\leq 2$  MPa;

La durée totale du cycle doit être de 66 s au minimum;

##### b) Pression lors de l'exposition à d'autres liquides

Après l'application d'autres liquides, la bouteille doit être soumise à une pression supérieure ou égale à 26 MPa pendant un minimum de 30 min;

##### c) Exposition à des températures basse et élevée

Comme défini dans la séquence d'essai, la bouteille doit être totalement exposée à de l'air très chaud ou très froid en contact avec la surface externe. L'air froid doit être à  $-40$  °C au moins et l'air chaud à  $82 \pm 5$  °C. Pour l'exposition à basse température, la température du fluide à l'intérieur des bouteilles de type GNC-1 doit être surveillée à l'aide d'un thermocouple installé dans la bouteille de façon à s'assurer qu'elle reste à  $-40$  °C au moins.

#### H.7 Méthode d'essai

##### a) Préconditionnement de la bouteille

Chacune des cinq zones marquées pour être exposées à d'autres liquides sur la partie supérieure de la bouteille doit être preconditionnée par un choc unique du sommet du corps du pendule sur son centre géométrique. Après le choc, les cinq zones doivent être de nouveau conditionnées par l'application d'un choc par graviers.

La partie centrale du fond de la bouteille qui sera submergée doit être preconditionnée par un choc du sommet du corps du pendule à 3 emplacements espacés d'environ 150 mm.

Après le choc, cette même partie centrale ayant reçu le choc doit être de nouveau conditionnée par l'application d'un choc par graviers.

La bouteille ne doit pas être sous pression au cours du preconditionnement.

b) Séquence et cycles d'essai

La séquence de l'exposition à l'environnement, les cycles de pression et la température devant être utilisés sont définis dans le tableau 1.

La surface de la bouteille ne doit pas être lavée ni essuyée entre les différentes étapes.

H.8 Résultats acceptables

Après la séquence d'essai précédente, la bouteille doit être soumise à une pression hydraulique jusqu'à destruction conformément à la procédure décrite au paragraphe A.12 de l'appendice A. La pression d'éclatement de la bouteille ne doit pas être inférieure à 85 % de la pression d'éclatement minimale nominale.

Tableau H.1  
Conditions et séquence d'essai

| <i>Étapes de l'essai</i> | <i>Environnements d'exposition</i> | <i>Nombre de cycles de pression</i> | <i>Température</i> |
|--------------------------|------------------------------------|-------------------------------------|--------------------|
| 1                        | Autres liquides                    | -                                   | Ambiante           |
| 2                        | Immersion                          | 1 875                               | Ambiante           |
| 3                        | Air                                | 1 875                               | Élevée             |
| 4                        | Autres liquides                    | -                                   | Ambiante           |
| 5                        | Immersion                          | 1 875                               | Ambiante           |
| 6                        | Air                                | 3 750                               | Basse              |
| 7                        | Autres liquides                    | -                                   | Ambiante           |
| 8                        | Immersion                          | 1 875                               | Ambiante           |
| 9                        | Air                                | 1 875                               | Élevée             |
| 10                       | Autres liquides                    | -                                   | Ambiante           |
| 11                       | Immersion                          | 1 875                               | Ambiante           |



## Annexe 3B

### Réservoirs à liquides – Récipients sous vide pour le stockage à bord de gaz naturel utilisé comme carburant pour les véhicules automobiles

#### 1. Objet

La présente annexe contient les prescriptions minimales applicables aux réservoirs à liquides rechargeables. Ces réservoirs sont conçus uniquement pour le stockage de gaz naturel liquide utilisé comme carburant à bord des véhicules automobiles sur lesquels ils doivent être fixés. Les réservoirs doivent être fabriqués dans un acier inoxydable austénitique, selon une conception et une méthode de fabrication adaptés aux conditions d'utilisation spécifiées.

Les réservoirs à GNL visés dans la présente annexe relèvent de la classe 5.

Les conditions d'utilisation auxquelles les réservoirs sont soumis sont détaillées au paragraphe 2.

Dans cette annexe, la pression maximale de fonctionnement considérée est inférieure à 26 MPa. D'autres pressions maximales de fonctionnement peuvent être utilisées en multipliant la pression d'essai par le facteur (coefficient) approprié à l'aide de la formule suivante:

$$P_{\text{essai}} = 1,3 (\text{PMF} + 0,1) \text{ MPa}$$

La durée de service des réservoirs doit être définie par le fabricant et peut varier en fonction des applications.

#### 2. Conditions d'utilisation

##### 2.1 Généralités

##### 2.1.1 Conditions d'utilisation normalisées

Les conditions d'utilisation normalisées spécifiées ici servent de base à la conception, à la fabrication, au contrôle, aux essais et à l'homologation des réservoirs destinés à être fixés de façon permanente sur les véhicules et utilisés pour stocker, à température ambiante, le gaz naturel employé comme carburant.

##### 2.1.2 Utilisation des réservoirs

Les conditions d'utilisation spécifiées ici ont également pour objet d'informer sur la façon dont les réservoirs fabriqués selon le présent Règlement peuvent être utilisés en toute sécurité par:

- a) Les fabricants de réservoirs;
- b) Les détenteurs de réservoirs;
- c) Les concepteurs ou les sous-traitants responsables de l'installation des réservoirs;
- d) Les concepteurs ou les propriétaires des équipements utilisés pour recharger les réservoirs sur les véhicules;
- e) Les fournisseurs de gaz naturel;
- f) Les autorités administratives définissant les règles d'utilisation des réservoirs.

- 2.1.3 Requalification périodique
- Des recommandations pour la requalification périodique par inspection visuelle ou par essai au cours de la durée de service doivent être fournies par le fabricant du réservoir en fonction de l'utilisation dans les conditions d'utilisation spécifiées ici. Chaque réservoir doit être contrôlé visuellement au moins tous les 120 mois après la date de sa mise en service sur le véhicule (immatriculation du véhicule), et à chaque nouvelle installation, pour vérifier l'absence de dommages ou détériorations, même sous les supports. Le contrôle visuel doit être effectué par un service technique désigné ou reconnu par l'autorité d'homologation de type, conformément aux spécifications du fabricant. Les réservoirs ne portant pas d'étiquette mentionnant les informations obligatoires ou sur lesquels les informations obligatoires sont illisibles pour quelque raison que ce soit doivent être retirés du service. S'il est possible d'identifier le réservoir de façon certaine par le fabricant et le numéro de série, une nouvelle étiquette peut remplacer l'ancienne, le réservoir restant ainsi en service.
- 2.1.4 Réservoirs ayant subi une collision de véhicules
- Les réservoirs ayant subi une collision de véhicules doivent être soumis à un nouveau contrôle par un organisme autorisé par le fabricant, sauf instruction contraire de l'autorité compétente. Un réservoir qui n'a subi aucun dommage lors de la collision peut être remis en service; sinon, il doit être renvoyé au fabricant pour être soumis à un examen.
- 2.1.5 Réservoirs ayant subi un feu
- Les réservoirs ayant subi un feu doivent être soumis à un nouveau contrôle par un organisme autorisé par le fabricant, ou bien être retirés du service.
- 2.2 Pression maximale
- La pression maximale de fonctionnement doit être définie par le fabricant et doit correspondre à la valeur nominale retenue pour la soupape de décompression primaire. Elle doit être inférieure à 26 MPa.
- 2.3 Plage de températures
- La température du liquide dans les réservoirs peut varier entre -195 °C au minimum et 65 °C au maximum.
- 2.4 Composition du gaz
- L'hydrogène doit être limité à 2 % en volume si la résistance à la traction de l'acier utilisé pour la fabrication des réservoirs dépasse 950 MPa.
- 2.5 Surfaces externes
- Les réservoirs ne sont pas conçus pour une exposition continue aux agressions mécaniques ou chimiques pouvant se produire lors de la fuite d'un chargement transporté sur un véhicule ou dans le cas d'une abrasion importante due à l'état de la chaussée, et doivent satisfaire aux normes d'installation reconnues. Cependant, les surfaces externes des réservoirs peuvent être exposées par inadvertance:
- a) À des solvants, des acides et alcalis, ou des fertilisants;
  - b) Aux fluides pour véhicules, notamment l'essence, les fluides hydrauliques, le glycol et les huiles.

- 2.6 Fuite et évacuation du gaz
- Lorsqu'un réservoir de GNL est placé dans un endroit clos pour une longue période (aux fins d'une révision, par exemple), il faut bien tenir compte de la fuite et de l'évacuation du gaz naturel (ou d'une autre matière inflammable) de façon à prévenir les risques liés à la diffusion de matières inflammables dans un espace fermé.
- 2.7 Une période de retenue de 5 jours au minimum doit être prévue pour le ou les réservoirs à GNL d'un véhicule après qu'ils ont été remplis intégralement et aux valeurs maximales en ce qui concerne la température et la pression de remplissage nominales.
3. Homologation du modèle
- 3.1 Généralités
- Les informations suivantes doivent être soumises par le concepteur ou le fabricant du réservoir à l'autorité compétente lors d'une demande d'homologation:
- a) La déclaration de service (par. 3.2);
  - b) Les données concernant le modèle (par. 3.3);
  - c) Les données concernant la fabrication (par. 3.4);
  - d) La fiche de spécifications (par. 3.5);
  - e) Toutes données complémentaires (par. 3.6).
- 3.2 Déclaration de service
- La déclaration de service a pour but non seulement de faire fonction de guide pour les utilisateurs et les installateurs de réservoirs, mais aussi d'informer l'autorité d'homologation compétente ou son représentant désigné. La déclaration de service doit comprendre:
- a) Une déclaration indiquant que le modèle du réservoir est adapté à une utilisation dans les conditions définies au paragraphe 4 concernant la durée de service du réservoir;
  - b) La durée de service;
  - c) Les prescriptions minimales concernant les essais ou l'inspection en service;
  - d) Les dispositifs de surpression nécessaires;
  - e) Les méthodes de fixation et autres moyens nécessaires, mais qui ne sont pas fournis;
  - f) Une description du modèle du réservoir;
  - g) La période de retenue prévue;
  - h) Toute autre information nécessaire pour permettre l'utilisation et l'inspection du réservoir en toute sécurité.

- 3.3 Données concernant le modèle
- 3.3.1 Plans
- Les plans doivent être accompagnés des éléments suivants au moins:
- a) Le titre, le numéro de référence, la date d'établissement, et les numéros de révision avec les dates d'établissement s'il y a lieu;
  - b) La référence au présent Règlement et le type du réservoir;
  - c) Toutes les dimensions et tolérances du récipient sous pression, notamment les détails des ogives, avec leurs épaisseurs minimales, ainsi que des ouvertures;
  - d) La masse du réservoir, y compris les tolérances;
  - e) Les spécifications des matériaux ainsi que les caractéristiques mécaniques et techniques minimales ou les plages de tolérances;
  - f) D'autres données telles que la pression d'essai minimale.
- 3.3.2 Rapport d'analyse des contraintes
- Une analyse des contraintes doit être fournie.
- Les méthodes de calcul acceptables sont les suivantes:
- a) Méthode des éléments finis;
  - b) Méthode des différences finies;
  - c) Méthode des éléments de frontière;
  - d) Toute autre méthode reconnue.
- Un tableau récapitulant les contraintes calculées dans le rapport doit être fourni.
- 3.3.3 Données sur les matériaux
- Une description détaillée des matériaux utilisés pour le modèle et de leurs tolérances doit être fournie.
- 3.3.4 Données des essais de qualification du modèle
- Les matériaux, la conception, la fabrication et le contrôle du réservoir doivent convenir à l'utilisation prévue. Pour cela, ils doivent répondre aux prescriptions des essais requis pour le type de réservoir visé, lorsque celui-ci est soumis à essai selon les méthodes appropriées détaillées dans l'appendice A de la présente annexe.
- Parmi les données des essais doivent également figurer les dimensions, les épaisseurs des parois et le poids de chaque réservoir soumis à essai.
- 3.3.5 Protection contre le feu
- La disposition des systèmes de protection contre les surpressions, qui protègent le réservoir d'une rupture soudaine s'il est exposé à un feu dans les conditions définies au paragraphe A.15, doit être spécifiée. Les résultats d'essai doivent prouver l'efficacité du système de protection spécifié contre le feu.

- 3.3.6 Supports des réservoirs  
Les renseignements relatifs aux supports des réservoirs ou les prescriptions relatives aux supports doivent être fournis conformément au paragraphe 6.11.
- 3.3.7 Données concernant la fabrication  
Les procédés de fabrication et les essais en production doivent être décrits.  
Les éléments ci-après doivent satisfaire à la norme EN 1251-2 (2000):
- a) Système qualité;
  - b) Découpage;
  - c) Formage à froid;
  - d) Formage à chaud;
  - e) Tolérances de fabrication;
  - f) Soudage;
  - g) Raccords non soudés.
- 3.3.8 Fiche de spécifications  
Une liste récapitulative des documents fournissant les informations requises au paragraphe 5.1 doit figurer sur une fiche de spécifications pour chaque type de réservoir. Le titre, le numéro de référence, les numéros des révisions et les dates de la première version et des versions ultérieures doivent être indiqués pour chaque document. Chaque document doit être signé ou paraphé par la personne qui l'a établi. La fiche de spécifications doit porter un numéro permettant d'identifier le modèle, ainsi qu'un numéro de révision s'il y a lieu. Elle doit également porter la signature de l'ingénieur responsable de la conception. Un espace doit être prévu sur la fiche pour apposer un tampon indiquant que le modèle a été enregistré.
- 3.3.9.1 Données complémentaires  
Des données complémentaires aux fins de la demande d'homologation, telles que le dossier sur le matériau proposé, ou l'utilisation d'un type de réservoir particulier dans d'autres conditions d'utilisation, doivent être fournies s'il y a lieu.
- 3.4 Homologation et certification
- 3.4.1 Contrôle et essais  
L'évaluation de la conformité doit être effectuée conformément aux dispositions figurant au paragraphe 9 du présent Règlement.  
Afin de s'assurer que les réservoirs sont conformes au Règlement, il convient de les soumettre à un contrôle effectué par l'autorité compétente conformément au paragraphe 6.10.
- 3.4.2 Certificat d'essai  
Si les résultats des essais sur le prototype effectués conformément au paragraphe 6.10 sont satisfaisants, l'autorité compétente doit remettre un certificat d'essai. L'appendice D de la présente annexe donne un exemple de certificat d'essai.

4. Prescriptions

4.1 Généralités

La conception des réservoirs doit comprendre tous les aspects pertinents permettant de s'assurer que chaque réservoir fabriqué selon cette conception peut être utilisé aux fins de l'objectif visé, pour la durée de service spécifiée.

Conception

Le présent Règlement n'indique pas de formules pour la conception. Il est cependant nécessaire d'établir la validité de la conception en effectuant des calculs appropriés et en démontrant que les réservoirs peuvent systématiquement satisfaire aux essais spécifiés dans le Règlement en ce qui concerne les matériaux, la qualification du modèle et la production.

4.3 Matériaux

Les matériaux utilisés doivent être adaptés aux conditions d'utilisation spécifiées au paragraphe 4. Les matériaux incompatibles entre eux ne doivent pas être mis en contact. Les essais de qualification du modèle en ce qui concerne les matériaux sont résumés dans le tableau 6.1.

Les matériaux employés pour le réservoir et ses accessoires doivent être compatibles, selon le cas, avec:

- a) Le GNL;
- b) Les autres éléments et fluides présents sur un véhicule, comme le liquide de refroidissement, le liquide de freins et l'électrolyte de batterie.

Les matériaux utilisés à basse température doivent satisfaire aux prescriptions de résistance de la norme ISO 21028-1 (2004). En ce qui concerne les matériaux non métalliques, la résistance aux températures basses doit être démontrée de façon expérimentale, en tenant compte des conditions d'utilisation.

Les matériaux employés pour l'enveloppe extérieure doivent préserver l'intégrité du dispositif d'isolation. Ils doivent être composés d'acier inoxydable austénitique et leur allongement au point de rupture, à la température de l'azote liquide, doit être de 12 % au moins.

S'agissant du récipient intérieur, il convient de s'assurer que les matériaux résisteront à toutes les charges de fatigue durant la période de service.

Il n'est pas nécessaire de prévoir une tolérance à la corrosion pour ce récipient, ni pour d'autres surfaces lorsqu'elles sont protégées contre celle-ci.

Dans le cas des récipients soudés, les propriétés des soudures doivent être équivalentes à celles du matériau d'origine pour toutes les températures auxquelles ce dernier peut être exposé.

4.3.1 Composition

La composition chimique de tous les aciers doit être déclarée et définie au minimum par:

la teneur en carbone, manganèse, silicium, nickel, chrome et molybdène, ainsi que la teneur de tout autre élément d'alliage ajouté volontairement.

- 4.3.2 Essai de traction  
Les propriétés en traction de l'acier soudé dans le récipient intérieur doivent être éprouvées conformément aux normes EN 895:1995 et EN 6892-1:2009.
- 4.3.3 Essai de choc  
Les propriétés de résistance aux chocs de l'acier soudé dans le récipient intérieur doivent être éprouvées conformément aux normes EN 1251-2:2000 et EN 10045-1:1990.
- 4.3.4 Essai de flexion  
Les propriétés en flexion de l'acier soudé dans le récipient intérieur doivent être éprouvées conformément à la norme EN 910:1996.
- 4.3.5 Examen des soudures  
Un examen radiographique des soudures sur l'acier dans le récipient intérieur doit être réalisé conformément aux normes EN 1251-2:2000 et EN 1435:1997.
- 4.4 Pression d'essai  
La pression d'essai minimale suivante pour le récipient intérieur doit être appliquée lors de la fabrication:  
$$P_{\text{essai}} = 1,3 (PMF + 0,1) \text{ [MPa]}$$
  
Où la pression maximale de fonctionnement (PMF) est exprimée en MPa.
- 4.5 Analyse des contraintes  
Une analyse des contraintes doit être réalisée afin de justifier les épaisseurs de paroi minimales prévues. Une analyse de ce type doit également avoir lieu pour justifier la conception des supports internes dans le contexte de l'exposition aux accélérations décrites au paragraphe 18.4.4. La contrainte ne doit pas dépasser la résistance minimale à la traction du matériau telle que calculée à l'aide d'un modèle de contrainte linéaire. On peut se passer de calculer la contrainte acceptable pour les supports internes si l'on peut démontrer que le réservoir est capable de résister aux accélérations indiquées au paragraphe 18.4.4 sans endommagement de la partie intérieure ou des supports.
- 4.6 Contrôle et essais  
Le contrôle de la fabrication doit comprendre les programmes et procédures concernant:  
a) Le contrôle, les essais et les critères d'acceptation lors de la fabrication;  
b) Le contrôle, les essais et les critères d'acceptation durant la période d'utilisation. La fréquence des examens visuels des surfaces extérieures des récipients doit être conforme aux dispositions du paragraphe 2.1.3. L'appendice B de la présente annexe présente les instructions du fabricant concernant la manutention, l'utilisation et l'inspection des réservoirs.
- 4.7 Protection contre le feu  
Tous les réservoirs doivent être protégés contre le feu au moyen de dispositifs de surpression. Le réservoir, les matériaux qui le composent, les dispositifs de surpression et tout matériau d'isolation ou de protection ajouté doivent être conçus de manière à offrir un niveau de sécurité approprié dans les conditions de l'essai présenté au paragraphe A.1 (annexe 3B, appendice A).  
Les dispositifs de surpression doivent être soumis à essai conformément aux dispositions de ce même paragraphe.

- 4.8 (Réservé)
- 4.9 Supports des réservoirs
- Le fabricant doit spécifier de quelle manière le ou les réservoirs doivent être maintenus en place sur les véhicules. Il doit également fournir les instructions d'installation, notamment la force et le couple de serrage maximaux à respecter pour éviter une contrainte inacceptable dans les réservoirs ou une détérioration de la surface des réservoirs.
- 4.10 Essais de qualification du modèle
- Pour l'homologation de chaque type de réservoir, il faut démontrer que les matériaux, la conception, la fabrication et la vérification conviennent à l'utilisation prévue. Cette démonstration est faite si les prescriptions appropriées concernant les essais de qualification des matériaux résumés au tableau 6.1 de la présente annexe et les essais de qualification du réservoir résumés au tableau 6.2 de la même annexe sont respectées, les essais étant menés conformément aux méthodes pertinentes décrites à l'appendice A de l'annexe. Le réservoir soumis à essai doit être sélectionné et les essais effectués sous le contrôle de l'autorité compétente. Si le nombre de réservoirs soumis à essai est supérieur au nombre requis dans la présente annexe, l'ensemble des résultats doit être documenté.
- 4.11 Contrôles et essais en production
- Les contrôles et les essais effectués au stade de la production doivent être décrits.
- Les éléments ci-après doivent satisfaire à la norme EN 1251-2 (2000):
- a) Étapes de contrôle;
  - b) Programmes d'essais aux fins du contrôle de la fabrication;
  - c) Contrôles non destructifs;
  - d) Rectifications;
  - e) Essai de pression.
- 4.12 Non-conformité aux prescriptions d'essai
- En cas de non-conformité aux prescriptions d'essai, il convient d'effectuer de nouveaux essais comme suit:
- a) S'il est prouvé qu'une erreur a été commise lors de l'exécution d'un essai, ou lors d'un mesurage, un nouvel essai doit être effectué. Si le résultat de cet essai est satisfaisant, le premier essai ne doit pas être pris en compte;
  - b) Si l'essai a été réalisé de manière satisfaisante, la cause de la non-conformité doit être déterminée.
- Si la non-conformité est décelée au cours des contrôles non destructifs, tous les réservoirs défectueux doivent être rejetés ou bien réparés en appliquant une méthode approuvée. Les réservoirs qui n'ont pas été rejetés sont alors considérés comme un nouveau lot. Tous les essais de prototype ou par lots nécessaires pour démontrer la validité du nouveau lot doivent être de nouveau effectués. Si un ou plusieurs essais sont jugés insatisfaisants, même partiellement, l'ensemble des réservoirs du lot doit être rejeté.



4.13 Modification de conception

Une modification de conception est un changement concernant la sélection des matériaux de la structure ou les dimensions qui ne peut être attribué aux tolérances normales de fabrication.

Pour les modifications de conception mineures, il doit être possible d'obtenir la qualification à l'issue d'un programme d'essai réduit. Les modifications de conception présentées au tableau 6.4 nécessitent des essais de qualification comme il est indiqué.

Tableau 6.1

**Essais de qualification en ce qui concerne les matériaux**

| <i>Matériau du récipient intérieur</i> | <i>Paragraphe correspondant dans la présente annexe</i> |
|--|---|
| Essai de traction                      | 4.3.2   |
| Essai de choc                          | 4.3.3   |
| Essai de flexion                       | 4.3.4   |
| Examen des soudures                    | 4.3.5   |

Tableau 6.2

**Essais de qualification des types de réservoirs**

|                            | <i>Référence correspondante dans la présente annexe</i> |
|----------------------------|---|
| Essai au feu à l'air libre | Annexe 3B, appendice A.1                                |
| Essai de chute             | Annexe 3B, appendice A.2                                |
| Essai de retenue           | Annexe 3B, appendice A.3                                |

Tableau 6.3

**Contrôles essentiels lors de la fabrication**

|  |
|--|
| Contrôle qualité   |
| Programmes d'essais aux fins du contrôle de la fabrication |
| Contrôles non destructifs                                  |
| Essai de pression  |

Tableau 6.4

**Modification de conception**

|   | <i>Type d'essai</i>                   |                           |                             |
|---|---------------------------------------|---------------------------|-----------------------------|
|   | <i>A.1 Essai au feu à l'air libre</i> | <i>A.2 Essai de chute</i> | <i>A.3 Essai de retenue</i> |
| <i>Modification de conception</i>             |                                       |                           |                             |
| Diamètre > de 20 %                            | X                                     | X                         | X                           |
| Longueur > de 50 %                            | X                                     | X                         | X                           |
| Pression maximale de fonctionnement > de 20 % | X                                     | X                         | X                           |
| Matériau ou méthode d'isolation               | X                                     |                           | X                           |

- 4.14 Essai de pression  
Chaque réservoir doit être soumis à un essai de pression conformément aux dispositions du paragraphe A.4 (annexe 3B, appendice A).
- 4.15 Essais de qualification des types de réservoirs
- 4.15.1 Généralités  
Les essais de qualification doivent être effectués sur des réservoirs finis représentatifs de la production normale et portant des marques d'identification. La sélection, le contrôle et la justification des résultats doivent s'effectuer conformément aux dispositions du paragraphe 6.11 ci-dessus.
- 4.15.2 Essai au feu à l'air libre  
L'essai doit être réalisé conformément au paragraphe A.1 (annexe 3B, appendice A) et doit répondre aux prescriptions correspondantes.
5. Inscriptions
- 5.1 Le fabricant doit effectuer sur chaque réservoir un marquage permanent et clairement visible d'une hauteur de 6 mm au minimum. Le marquage doit être réalisé au moyen d'étiquettes collées ou de plaques soudées. Les étiquettes adhésives et leur application doivent être conformes à la norme ISO 7225, ou à une norme équivalente. Il est autorisé d'utiliser plusieurs étiquettes ou plaques. Dans ce cas, il convient de les placer de manière à ce qu'elles ne soient pas masquées par les supports de fixation. Sur chaque réservoir conforme à la présente annexe doivent figurer les inscriptions suivantes:
- a) Mentions obligatoires:
- i) «GNL SEULEMENT»;
  - ii) Identification du fabricant;
  - iii) Identification du réservoir (numéro de référence applicable et numéro de série unique pour chaque réservoir);
  - iv) Pression maximale de fonctionnement et température;
  - v) Numéro du Règlement CEE, type de réservoir et numéro d'enregistrement de certification;
  - vi) Les dispositifs et/ou soupapes de surpression qualifiés pour une utilisation avec le réservoir, ou les moyens permettant d'obtenir les renseignements concernant les systèmes qualifiés de protection contre le feu;
  - vii) En cas d'utilisation d'étiquettes, les réservoirs doivent systématiquement porter un numéro d'identification unique, poinçonné sur une surface métallique visible, afin de permettre leur identification en cas de destruction de l'étiquette;
- b) Mentions facultatives:
- Les renseignements suivants, facultatifs, peuvent être fournis sur une ou plusieurs étiquettes distinctes:
- i) Plage de températures du gaz, par exemple de -195 °C à 65 °C;

ii) Capacité nominale en eau du réservoir jusqu'à deux chiffres significatifs, par exemple 120 l;

iii) Date du premier essai de pression (mois et année).

Les inscriptions doivent être placées dans l'ordre indiqué, mais leur position peut varier suivant l'espace disponible sur l'étiquette. L'exemple suivant, qui montre les mentions obligatoires, est conforme.

|  |
|--|
| <p>GNL SEULEMENT<br/>Fabricant/Numéro de référence/Numéro de série<br/>1,6 MPa (16 bar)/-160 °C<br/>CEE R 110 GNL (n° d'enregistrement ...)<br/>«Utiliser uniquement un dispositif de surpression approuvé par le fabricant»</p> |
|--|

6. Préparation d'une expédition

Avant toute expédition depuis l'atelier du fabricant, l'intérieur de chaque réservoir doit être nettoyé. Les réservoirs qui ne sont pas obturés directement par un raccord de vanne, et les dispositifs de sécurité éventuellement, doivent être munis de bouchons sur toutes les ouvertures afin d'éviter la pénétration de l'humidité et de protéger les filetages.

La déclaration de service du fabricant et tous les renseignements nécessaires pour permettre la manutention, l'utilisation et le contrôle en service adéquats du réservoir doivent être fournis à l'acheteur. La déclaration de service doit être établie comme indiqué à l'appendice D de la présente annexe.

## Annexe 3B – Appendice A

### Méthodes d'essai

#### A.1 Essai au feu à l'air libre

##### A.1.1 Généralités

L'essai au feu à l'air libre a pour objet de démontrer qu'un réservoir fini, équipé du système de protection contre le feu (soupape de sécurité, soupapes de surpression et/ou isolation thermique intégrale) spécifié lors de la conception, n'éclate pas lorsqu'il est soumis à un essai au feu dans les conditions spécifiées. De très grandes précautions doivent être prises lors de cet essai compte tenu de la possibilité que le réservoir éclate.

##### A.1.2 Préparation du réservoir

Le réservoir intérieur doit être à la même température que le GNL. On admet que cette prescription est respectée lorsque, durant les 24 h qui précèdent l'essai, le réservoir à carburant renferme un volume de GNL au moins égal à la moitié du volume du réservoir intérieur.

Le réservoir à carburant doit être rempli de GNL de telle sorte que la quantité de GNL mesurée à l'aide du dispositif de mesure de la masse corresponde à 10 % près au plus à la quantité nette maximale admissible dans le réservoir intérieur.

##### A.1.3 Foyer

La longueur et la largeur du foyer doivent dépasser celles du réservoir de 0,1 m. La norme ISO 11439 contient des instructions permettant de réaliser cet essai convenablement. La température moyenne doit demeurer supérieure à 590 °C du début à la fin de l'essai.

Tout combustible peut être utilisé pour alimenter le feu à condition qu'il fournisse une chaleur uniforme suffisante à maintenir la température d'essai spécifiée jusqu'à l'évacuation des gaz se trouvant dans le réservoir. Il convient de prendre en considération les risques de pollution atmosphérique lors de la sélection d'un combustible. La disposition du feu doit être consignée avec suffisamment de détails pour s'assurer que le niveau de chaleur appliqué au réservoir peut être reproduit. Un foyer qui s'éteint ou qui manque d'uniformité au cours de l'essai donne lieu à l'annulation du résultat.

##### A.1.4 Mesurage de la température et de la pression

La température moyenne à 10 mm au-dessous du réservoir à carburant, telle que mesurée à l'aide de deux thermocouples ou plus, ne doit pas être inférieure à 590 °C.

Les températures des thermocouples et la pression du réservoir doivent être consignées toutes les 30 s au moins au cours de l'essai.

##### A.1.5 Prescriptions générales relatives à l'essai

La pression dans le réservoir à carburant au début de l'essai doit être à 0,1 MPa en deçà de la pression de saturation du GNL dans le réservoir intérieur.

Le laps de temps qui s'écoule entre le moment où la température moyenne est pour la première fois de 590 °C et l'ouverture de la soupape de surpression principale doit être mesuré.

Une fois que la soupape de surpression s'est ouverte, l'essai doit être poursuivi jusqu'à ce que toute la pression ait été évacuée.

#### A.1.6 Résultats acceptables

Le temps de retenue pour le réservoir à carburant, c'est-à-dire le laps de temps qui s'écoule avant l'ouverture de la soupape de surpression, ne doit pas être inférieur à 5 min dans les conditions d'un feu à l'air libre.

Le réservoir à carburant ne doit pas éclater et la pression dans le réservoir intérieur ne doit pas dépasser la valeur admissible pour ce dernier. La soupape de surpression secondaire doit limiter la pression dans le réservoir intérieur au niveau de la pression d'essai indiquée au paragraphe 6.4.

#### A.2 Essai de chute

Chaque famille de réservoirs à carburant doit être soumise à des essais de chute visant à vérifier l'intégrité des réservoirs. Les essais à effectuer sont un essai de chute d'une hauteur de 9 m sur la partie la plus sensible du réservoir (autre que l'extrémité munie de la tuyauterie) et un essai de chute d'une hauteur de 3 m sur l'extrémité comportant la tuyauterie. Le réservoir doit renfermer un volume complet d'azote liquide saturé à la moitié de la pression maximale de fonctionnement. On ne doit pas constater de perte de produit durant l'heure qui suit la chute, exception faite de ce qui s'échappe de la soupape de surpression et de la vapeur entre le goulot de remplissage et le clapet antiretour dans le cas d'un choc sur le goulot. La perte du vide, des bosselures du récipient, de la tuyauterie et de la protection de celle-ci, et des dommages aux supports sont acceptables.

Le réservoir doit être lâché de façon à subir une chute verticale sur une surface rigide, plane, non résiliente, lisse et horizontale, sur les parties indiquées ci-dessus. Il faut pour cela le suspendre à une hauteur minimale au-dessus du sol, en un point diamétralement opposé au point d'impact, de sorte que le centre de gravité soit à la verticale.

Les pompes à carburant et autres organes fixés sur le réservoir doivent également être soumis aux essais de chute effectués sur celui-ci et satisfaire aux prescriptions d'essai qui lui sont applicables.

#### A.3 Essai de retenue

Le réservoir doit être rempli à 10 % au plus en deçà de la quantité nette maximale admissible de GNL, au point le plus élevé spécifié par le fabricant dans la plage de températures et de pressions de remplissage nominales. La pression hydrostatique doit être consignée minute par minute pendant 120 h au moins à la température ambiante de  $20\text{ °C} \pm 5\text{ °C}$ . Elle doit être stable (à 10 kPa près) ou en augmentation du début à la fin de l'essai. Le poids combiné du réservoir et de son contenu doit être mesuré et doit rester stable (à 1 % près) durant l'essai. L'échappement d'un fluide quelconque au cours de l'essai n'est pas admissible. La pression hydrostatique acceptable telle que mesurée au bout de 120 h ou plus doit être inférieure à la pression nominale retenue pour la soupape de décompression primaire du réservoir. Si tel est le cas au bout de 120 h, l'essai peut être

poursuivi jusqu'à ce que la pression nominale retenue pour la soupape de décompression primaire soit atteinte, et le point le plus élevé du fabricant dans la plage de températures et de pressions de remplissage nominales peut être défini comme pression hydrostatique enregistrée 120 h avant d'atteindre la pression nominale retenue pour la soupape de décompression primaire. Le fabricant peut également fixer un temps de retenue supérieur à 120 h, ou encore un temps de retenue (supérieur à 120 h) par rapport à la température et à la pression de remplissage nominales fondé sur l'historique des temps enregistré pour la pression hydrostatique.

A.4 Essai de pression

Chaque récipient intérieur doit être examiné dans les conditions de l'essai de pression décrit au paragraphe 4.4, la pression étant maintenue pendant 30 s au moins sans qu'une fuite, une déformation ou tout autre défaut ne se manifeste.

## Annexe 3B – Appendice B

### Formulaire de rapport

*Note* – Cet appendice n'a pas un caractère obligatoire.

Les formulaires suivants sont conseillés:

1. Description et numéro de série du récipient;
2. Certificats de conformité pour les soupapes de décompression, les vannes manuelles, les accessoires de remplissage, etc.;
3. Rapport de l'examen radiographique des soudures;
4. Rapport des essais mécaniques (essai de traction, essai de flexion et essai de choc);
5. Rapport des essais sur les composants tout en acier du récipient intérieur.

## Annexe 3B – Appendice C

### Instructions du fabricant pour la manipulation, l'utilisation et l'inspection des réservoirs

#### C.1 Généralités

Le principal objet du présent appendice est de fournir des conseils aux acheteurs, aux distributeurs, aux installateurs et aux utilisateurs des réservoirs aux fins de leur utilisation en toute sécurité tout au long de la durée de service prévue.

#### C.2 Distribution

Le fabricant doit informer l'acheteur du fait que les instructions doivent être fournies à toutes les parties impliquées dans la distribution, la manipulation, l'installation et l'utilisation des réservoirs. Le document peut être reproduit afin de fournir un nombre d'exemplaires suffisant aux besoins. Cependant, il doit être marqué de façon à fournir une référence aux réservoirs livrés.

#### C.3 Référence aux codes, normes et règlements existants

Des instructions spécifiques peuvent être données en référence à des codes, normes et règlements nationaux ou reconnus.

#### C.4 Manipulation des réservoirs

Des procédures de manipulation doivent être fournies de façon à s'assurer que les réservoirs ne subiront ni dommages ni contaminations inacceptables au cours de leur manipulation.

#### C.5 Installation

Des instructions d'installation doivent être fournies de façon à s'assurer que les réservoirs ne subiront aucun dommage inacceptable au cours de leur installation et de leur fonctionnement normal pendant la durée de service prévue.

Si le montage est spécifié par le fabricant, les instructions doivent contenir, lorsqu'elles s'avèrent utiles, des détails tels que la conception du montage, l'utilisation de matériaux de joint non fragiles, les couples de serrage appropriés et le fait d'éviter l'exposition directe du réservoir à un environnement de contacts mécaniques ou chimiques.

Si le montage n'est pas spécifié par le fabricant, ce dernier doit attirer l'attention de l'acheteur sur les incidences possibles à long terme du dispositif de fixation sur le véhicule. Il faut notamment tenir compte des déplacements de la carrosserie du véhicule et de l'expansion ou de la contraction du réservoir dans les conditions de pression et de température en service.

S'il y a lieu, l'attention de l'acheteur doit être appelée sur la nécessité de prévoir un équipement permettant d'éviter que des solides ou des liquides soient collectés et endommagent ainsi le matériau du réservoir.

Le dispositif de surpression à installer doit être spécifié.



C.6 Utilisation des réservoirs

Le fabricant doit appeler l'attention de l'acheteur sur les conditions d'utilisation prévues dans le présent Règlement, en particulier la pression maximale admissible pour le réservoir visé.

C.7 Inspection en cours d'utilisation

Le fabricant doit clairement spécifier l'obligation qu'a l'utilisateur d'observer les prescriptions d'inspection requises pour le réservoir (par exemple, l'intervalle de temps jusqu'à une nouvelle inspection par le personnel autorisé). Cette information doit être conforme aux prescriptions d'homologation du modèle.

## Annexe 3B – Appendice D

### Formulaire de rapport n° 1

*Note* – Cet appendice n’a pas un caractère obligatoire.

Les formulaires suivants doivent être utilisés:

1. Formulaire n° 1: Rapport du fabricant et certification de conformité
2. Fabriqué par:.....
3. Situé à:.....
4. Numéro d’enregistrement réglementaire: .....
5. Marque et numéro du fabricant: .....
6. Numéro de série: de à y compris .....
7. Description du réservoir: .....
8. DIMENSIONS: Diamètre extérieur: ..... mm; Longueur: ..... mm
9. Les inscriptions imprimées sur l’ogive ou sur les étiquettes du réservoir sont les suivantes:
  - a) «GNL seulement»: .....
  - b) «NE PAS UTILISER APRÈS»: .....
  - c) «Marque du fabricant»: .....
  - d) Numéro de série et de référence: .....
  - e) Pression maximale de fonctionnement en MPa:.....
  - f) Règlement CEE n° .....
  - g) Type de protection contre le feu:.....
  - h) Date du premier essai (mois et année):.....
  - i) Poids à vide du réservoir (kg): .....
  - j) Marque de l’organisme ou de l’inspecteur autorisé: .....
  - k) Contenance en eau en litres: .....
  - l) Pression d’essai en MPa:.....
  - m) Instructions particulières: .....
10. Chaque réservoir a été fabriqué conformément à toutes les prescriptions du Règlement CEE n° ... et à la description ci-dessus. Les rapports et les résultats des essais requis sont joints.
11. Par la présente, je certifie que l’ensemble des résultats des essais s’est avéré satisfaisant en tous points et que ces essais sont conformes aux prescriptions pour le type visé ci-dessus.
12. Commentaires:.....
13. Autorité compétente: .....
14. Signature de l’inspecteur: .....
15. Signature du fabricant: .....
16. Lieu et date: .....

## Annexe 4A

### **Prescriptions relatives à l'homologation des organes suivants pour le GNC: vanne automatique, clapet antiretour, soupape de surpression, dispositif de surpression (à déclenchement thermique), limiteur de débit, vanne manuelle et dispositif de surpression (à déclenchement manométrique)**

1. La présente annexe contient les prescriptions relatives à l'homologation des organes suivants: vanne automatique, clapet antiretour, soupape de surpression, dispositif de surpression et limiteur de débit.
2. Vanne automatique GNC
  - 2.1 Les matériaux qui composent la vanne automatique GNC et qui lors du fonctionnement sont en contact avec le GNC doivent être compatibles avec le gaz d'essai. Pour vérifier cette compatibilité, on applique la procédure décrite dans l'annexe 5D.
  - 2.2 Spécifications
    - 2.2.1 La vanne automatique GNC doit être conçue de manière à résister à une pression égale à 1,5 fois la pression maximale de fonctionnement (en MPa) sans fuite ni déformation.
    - 2.2.2 La vanne automatique GNC doit être conçue de manière à être étanche à une pression égale à 1,5 fois la pression maximale de fonctionnement (en MPa) (voir annexe 5B).
    - 2.2.3 La vanne automatique GNC, étant placée dans la position normale d'utilisation spécifiée par le fabricant, est soumise à 20 000 déclenchements, puis désactivée. Elle doit rester étanche à une pression égale à 1,5 fois la pression maximale de fonctionnement (en MPa) (voir annexe 5B).
    - 2.2.4 La vanne automatique GNC doit être conçue de façon à pouvoir fonctionner aux températures indiquées dans l'annexe 5O.
  - 2.3 Le circuit électrique, s'il en existe un, doit être isolé du corps de la vanne automatique. La résistance d'isolement doit être supérieure à 10 MΩ.
  - 2.4 La vanne automatique, commandée électriquement, doit être en position fermée lorsque le courant est coupé.
  - 2.5 La vanne automatique doit satisfaire aux essais prévus pour la classe d'organes déterminée selon le diagramme de la figure 1-1 du paragraphe 3 du présent Règlement.
3. Clapet antiretour
  - 3.1 Les matériaux qui composent le clapet antiretour et qui lors du fonctionnement sont en contact avec le GNC doivent être compatibles avec le gaz d'essai. Pour vérifier cette compatibilité, on applique la procédure décrite dans l'annexe 5D.

- 3.2 Spécifications
  - 3.2.1 Le clapet antiretour doit être conçu de manière à résister à une pression égale à 1,5 fois la pression maximale de fonctionnement (en MPa) sans fuite ni déformation.
  - 3.2.2 Le clapet antiretour doit être conçu de manière à être étanche (vers l'extérieur) à une pression égale à 1,5 fois la pression maximale de fonctionnement (en MPa) (voir annexe 5B).
  - 3.2.3 Le clapet antiretour, étant placé dans la position normale d'utilisation spécifiée par le fabricant, est soumis à 20 000 déplacements, puis désactivé. Il doit rester étanche (vers l'extérieur) à une pression égale à 1,5 fois la pression maximale de fonctionnement (en MPa) (voir annexe 5B).
  - 3.2.4 Le clapet antiretour doit être conçu de manière à pouvoir fonctionner aux températures indiquées à l'annexe 5O.
- 3.3 Le clapet antiretour doit satisfaire aux essais prévus pour la classe d'organes déterminée selon le diagramme de la figure 1-1 du paragraphe 3 du présent Règlement.
- 4. Soupape de surpression et dispositif de surpression
  - 4.1 Les matériaux qui composent la soupape de surpression et le dispositif de surpression et qui lors du fonctionnement sont en contact avec le GNC doivent être compatibles avec le gaz d'essai. Pour vérifier cette compatibilité, on applique la procédure décrite dans l'annexe 5D.
  - 4.2 Spécifications
    - 4.2.1 Pour la classe 0, la soupape de surpression et le dispositif de surpression doivent être conçus de manière à résister à une pression égale à 1,5 fois la pression maximale de fonctionnement (en MPa), l'orifice de sortie étant fermé.
    - 4.2.2 Pour la classe 1, la soupape de surpression et le dispositif de surpression doivent être conçus de manière à être étanches à une pression égale à 1,5 fois la pression maximale de fonctionnement (en MPa), l'orifice de sortie étant fermé (voir annexe 5B).
    - 4.2.3 Pour les classes 1 et 2, la soupape de surpression doit être conçue de manière à être étanche à une pression égale à 2 fois la pression maximale de fonctionnement, les orifices de sortie étant fermés.
    - 4.2.4 Le dispositif de surpression doit être conçu de manière à provoquer l'ouverture du fusible à une température de  $110\text{ °C} \pm 10\text{ °C}$ .
    - 4.2.5 Pour la classe 0, la soupape de surpression doit être conçue de manière à fonctionner à des températures comprises entre  $-40\text{ °C}$  et  $85\text{ °C}$ .
  - 4.3 La soupape de surpression et le dispositif de surpression doivent satisfaire aux essais prévus pour la classe d'organes déterminée selon le diagramme de la figure 1-1 du paragraphe 3 du présent Règlement.
- 5. Limiteur de débit
  - 5.1 Les matériaux qui composent le limiteur de débit et qui sont en contact avec le GNC lors du fonctionnement doivent être compatibles avec le gaz d'essai. Pour vérifier cette compatibilité, on applique la procédure décrite dans l'annexe 5D.

- 5.2 Spécifications
- 5.2.1 Le limiteur de débit, lorsqu'il n'est pas intégré au réservoir, doit être conçu de manière à résister à une pression égale à 1,5 fois la pression maximale de fonctionnement (en MPa).
- 5.2.2 Le limiteur de débit doit être conçu de manière à être étanche à une pression égale à 1,5 fois la pression maximale de fonctionnement (en MPa).
- 5.2.3 Le limiteur de débit doit être conçu de manière à fonctionner aux températures indiquées à l'annexe 5O.
- 5.3 Le limiteur de débit doit être monté à l'intérieur du réservoir.
- 5.4 Le limiteur de débit doit comporter un tube de dégagement pour permettre l'égalisation des pressions.
- 5.5 Le limiteur de débit doit être coupé lorsque l'écart de pression entrée-sortie atteint 650 kPa.
- 5.6 Lorsque le limiteur de débit est en position fermée, le débit de dégagement par la soupape ne doit pas dépasser 0,05 m<sup>3</sup>/min normalisé à une pression différentielle de 10 000 kPa.
- 5.7 Le dispositif doit satisfaire aux essais prévus pour la classe d'organes déterminée selon le diagramme de la figure 1-1 du paragraphe 3 du présent Règlement, sauf en ce qui concerne la surpression, l'étanchéité vers l'extérieur, l'essai de résistance à la chaleur sèche et la tenue à l'ozone.
6. Vanne manuelle
- 6.1 La vanne manuelle de la classe 0 doit être conçue de manière à résister à une pression égale à 1,5 fois la pression maximale de fonctionnement.
- 6.2 La vanne manuelle de la classe 0 doit être conçue de manière à fonctionner à toute température comprise entre -40 °C et 85 °C.
- 6.3 Prescriptions relatives aux vannes manuelles
- Un réservoir doit être soumis à un essai de fatigue à un taux de cyclage en pression ne dépassant pas 4 cycles par minute, comme suit:
- Maintenu à 20 °C, tout en étant mis sous pression pendant 2 000 cycles entre 2 MPa et 26 MPa.
7. Dispositif de surpression (à déclenchement manométrique)
- 7.1 Les matériaux qui composent le dispositif de surpression (à déclenchement manométrique) et qui lors du fonctionnement sont en contact avec le GNC doivent être compatibles avec le gaz d'essai. Pour vérifier cette compatibilité, on applique la procédure décrite dans l'annexe 5D.
- 7.2 Spécifications
- 7.2.1 Pour la classe 0, le dispositif de surpression (à déclenchement manométrique) doit être conçu pour fonctionner aux températures indiquées dans l'annexe 5O.
- 7.2.2 La pression d'éclatement doit être de 34 MPa ± 10 % à température ambiante et à la température maximale de fonctionnement indiquée dans l'annexe 5O.

7.3 Le dispositif doit satisfaire aux essais prévus pour la classe d'organes déterminée selon le diagramme de la figure 1-1 du paragraphe 2 du présent Règlement, sauf en ce qui concerne la surpression, l'étanchéité vers l'intérieur et l'étanchéité vers l'extérieur.

7.4 Prescriptions relatives aux dispositifs de surpression (à déclenchement manométrique)

7.4.1 Fonctionnement continu

7.4.1.1 Méthode d'essai

Soumettre le dispositif de surpression (à déclenchement manométrique) aux cycles prévus dans le tableau 3, avec de l'eau à une pression comprise entre 10 et 100 % de la pression maximale de fonctionnement, à un rythme maximal de 10 cycles par minute et à une température de  $82\text{ °C} \pm 2\text{ °C}$  ou  $57\text{ °C} \pm 2\text{ °C}$ .

Tableau 3

**Températures et cycles d'essai**

| <i>Température [°C]</i> | <i>Cycles</i> |
|-------------------------|---------------|
| 82                      | 2 000         |
| 57                      | 18 000        |

7.4.1.2 Prescriptions

7.4.1.2.1 À la fin de l'essai, l'organe ne doit pas présenter de fuite supérieure à  $15\text{ cm}^3/\text{h}$  lorsqu'il est soumis à une pression de gaz égale à la pression maximale de fonctionnement, à température ambiante et à la température maximale de fonctionnement indiquée dans l'annexe 5O.

7.4.1.2.2 À la fin de l'essai, la pression d'éclatement du dispositif de surpression (à déclenchement manométrique) doit être de  $34\text{ MPa} \pm 10\%$  à température ambiante et à la température maximale de fonctionnement indiquée dans l'annexe 5O.

7.4.2 Essai de résistance à la corrosion

7.4.2.1 Procédure d'essai

Le dispositif de surpression (à déclenchement manométrique) doit être soumis à la procédure d'essai décrite à l'annexe 5E, à l'exception de l'essai d'étanchéité.

7.4.2.2 Prescriptions

7.4.2.2.1 À la fin de l'essai, l'organe ne doit pas présenter de fuite supérieure à  $15\text{ cm}^3/\text{h}$  lorsqu'il est soumis à une pression de gaz égale à la pression maximale de fonctionnement, à température ambiante et à la température maximale de fonctionnement indiquée dans l'annexe 5O.

7.4.2.2.2 À la fin de l'essai, la pression d'éclatement du dispositif de surpression (à déclenchement manométrique) doit être de  $34\text{ MPa} \pm 10\%$  à température ambiante et à la température maximale de fonctionnement indiquée dans l'annexe 5O.

## Annexe 4B

### Prescriptions relatives à l'homologation des flexibles pour le GNC et pour le GNL

0. La présente annexe contient les prescriptions relatives à l'homologation des flexibles utilisés pour le GNC et pour le GNL.
- Trois types de flexibles sont considérés pour le GNC, a), b) et c), et un type pour le GNL, d):
- a) Les flexibles haute pression (classe 0);
  - b) Les flexibles moyenne pression (classe 1);
  - c) Les flexibles basse pression (classe 2);
  - d) Les flexibles pour GNL (classe 5).
1. Flexibles haute pression (classe 0)
- 1.1 Prescriptions générales
- 1.1.1 Le tuyau doit être conçu pour résister à une pression égale à 1,5 fois la pression maximale de fonctionnement (en MPa).
- 1.1.2 Le tuyau doit être conçu de façon à résister aux températures indiquées à l'annexe 5O.
- 1.1.3 Le diamètre intérieur du tuyau doit être conforme aux valeurs du tableau 1 de la norme ISO 1307.
- 1.2 Construction du tuyau
- 1.2.1 Le tuyau doit comporter un tube à âme lisse et un revêtement extérieur d'une matière synthétique appropriée, ainsi qu'une ou plusieurs couches intermédiaires de renforcement.
- 1.2.2 Les couches de renforcement intermédiaires doivent être protégées contre la corrosion par un revêtement.
- Si l'on utilise pour les couches de renforcement intermédiaires un matériau résistant à la corrosion (acier inoxydable, par exemple), le revêtement n'est pas nécessaire.
- 1.2.3 Les revêtements intérieur et extérieur doivent être lisses et exempts de pores, de trous ou de corps étrangers.
- Un orifice pratiqué intentionnellement dans le revêtement extérieur ne doit pas être considéré comme une défectuosité.
- 1.2.4 Le revêtement extérieur doit être perforé de façon à éviter la formation de bulles.
- 1.2.5 Lorsque le revêtement extérieur est perforé et que la couche intermédiaire est composée d'un matériau non résistant à la corrosion, cette dernière doit être protégée contre la corrosion.

- 1.3 Prescriptions et essais pour le revêtement intérieur
- 1.3.1 Résistance à la traction et allongement pour les caoutchoucs et les élastomères thermoplastiques (ETP)
- 1.3.1.1 La résistance à la traction et l'allongement à la rupture doivent être déterminés conformément à la norme ISO 37. La résistance à la traction ne doit pas être inférieure à 20 MPa et l'allongement à la rupture ne doit pas être inférieur à 250 %.
- 1.3.1.2 Pour déterminer la résistance au n-pentane, on applique la norme ISO 1817 dans les conditions suivantes:
- a) Substance: n-pentane;
  - b) Température: 23 °C (tolérance selon la norme ISO 1817);
  - c) Durée d'immersion: 72 h.
- Critères d'acceptation:
- a) Variation maximale du volume: 20 %;
  - b) Variation maximale de la résistance à la traction: 25 %;
  - c) Variation maximale de l'allongement à la rupture: 30 %.
- Après une exposition à de l'air à 40 °C pendant 48 h, la masse ne doit pas diminuer de plus de 5 % par rapport à la masse initiale.
- 1.3.1.3 Pour déterminer la résistance au vieillissement, on applique la norme ISO 188 dans les conditions suivantes:
- a) Température: 115 °C (la température d'essai est égale à la température maximale de fonctionnement moins 10 °C);
  - b) Durée d'exposition: 24 et 336 h.
- Après vieillissement, les échantillons doivent être conditionnés à 23 °C et 50 % d'humidité relative pendant au moins 21 jours avant l'exécution de l'essai de traction conformément au paragraphe 1.3.1.1.
- Critères d'acceptation:
- a) Variation maximale de la résistance à la traction: 35 % après un vieillissement de 336 h par rapport à la résistance à la traction du même matériau après un vieillissement de 24 h;
  - b) Variation maximale de l'allongement à la rupture: 25 % après un vieillissement de 336 h par rapport à l'allongement à la rupture du même matériau après un vieillissement de 24 h.
- 1.3.2 Résistance à la traction et allongement: dispositions spéciales s'appliquant aux matériaux thermoplastiques
- 1.3.2.1 La résistance à la traction et l'allongement à la rupture doivent être déterminés selon la norme ISO 527-2, dans les conditions suivantes:
- a) Type d'éprouvette: 1 BA;
  - b) Vitesse de traction: 20 mm/min.
- Le matériau doit être conditionné à 23 °C et 50 % d'humidité relative pendant au moins 21 jours avant l'essai.



Critères d'acceptation:

- a) Résistance à la traction: 20 MPa au moins;
- b) Allongement à la rupture: 100 % au moins.

1.3.2.2 Pour déterminer la résistance au n-pentane, on applique la norme ISO 1817 dans les conditions suivantes:

- a) Substance: n-pentane;
- b) Température: 23 °C (tolérance selon la norme ISO 1817);
- c) Durée d'immersion: 72 h.

Critères d'acceptation:

- a) Variation maximale du volume: 2 %;
- b) Variation maximale de la résistance à la traction: 10 %;
- c) Variation maximale de l'allongement à la rupture: 10 %.

Après une exposition à de l'air à 40 °C pendant 48 h, la masse ne doit pas diminuer de plus de 5 % par rapport à la masse initiale.

1.3.2.3 Pour déterminer la résistance au vieillissement, on applique la norme ISO 188 dans les conditions suivantes:

- a) Température: 115 °C (la température d'essai est égale à la température maximale de fonctionnement moins 10 °C);
- b) Durée d'exposition: 24 et 336 h.

Après vieillissement, les échantillons doivent être conditionnés à 23 °C et 50 % d'humidité relative pendant au moins 21 jours avant l'exécution de l'essai de traction conformément au paragraphe 1.3.2.1.

Critères d'acceptation:

- a) Variation maximale de la résistance à la traction: 35 % après un vieillissement de 336 h par rapport à la résistance à la traction du même matériau après un vieillissement de 24 h;
- b) Variation maximale de l'allongement à la rupture: 25 % après un vieillissement de 336 h par rapport à l'allongement à la rupture du même matériau après un vieillissement de 24 h.

1.4 Prescriptions et méthodes d'essai pour le revêtement extérieur

1.4.1 Résistance à la traction et allongement pour les caoutchoucs et les élastomères thermoplastiques (ETP)

1.4.1.1 La résistance à la traction et l'allongement à la rupture doivent être déterminés conformément à la norme ISO 37. La résistance à la traction ne doit pas être inférieure à 10 MPa et l'allongement à la rupture ne doit pas être inférieur à 250 %.

1.4.1.2 Pour déterminer la résistance au n-hexane, on applique la norme ISO 1817 dans les conditions suivantes:

- a) Substance: n-hexane;
- b) Température: 23 °C (tolérance selon la norme ISO 1817);
- c) Durée d'immersion: 72 h.

Critères d'acceptation:

- a) Variation maximale du volume: 30 %;
- b) Variation maximale de la résistance à la traction: 35 %;
- c) Variation maximale de l'allongement à la rupture: 35 %.

1.4.1.3 Pour déterminer la résistance au vieillissement, on applique la norme ISO 188 dans les conditions suivantes:

- a) Température: 115 °C (la température d'essai est égale à la température maximale de fonctionnement moins 10 °C);
- b) Durée d'exposition: 24 et 336 h.

Après vieillissement, les échantillons doivent être conditionnés à 23 °C et 50 % d'humidité relative pendant au moins 21 jours avant l'exécution de l'essai de traction conformément au paragraphe 1.4.1.1.

Critères d'acceptation:

- a) Variation maximale de la résistance à la traction: 35 % après un vieillissement de 336 h par rapport à la résistance à la traction du même matériau après un vieillissement de 24 h;
- b) Variation maximale de l'allongement à la rupture: 25 % après un vieillissement de 336 h par rapport à l'allongement à la rupture du même matériau après un vieillissement de 24 h.

1.4.2 Résistance à la traction et allongement: dispositions spéciales s'appliquant aux matériaux thermoplastiques

1.4.2.1 La résistance à la traction et l'allongement à la rupture doivent être déterminés selon la norme ISO 527-2, dans les conditions suivantes:

- a) Type d'éprouvette: 1 BA;
- b) Vitesse de traction: 20 mm/min.

Le matériau doit être conditionné à 23 °C et 50 % d'humidité relative pendant au moins 21 jours avant l'essai.

Critères d'acceptation:

- a) Résistance à la traction: 20 MPa au moins;
- b) Allongement à la rupture: 100 % au moins.

1.4.2.2 Pour déterminer la résistance au n-hexane, on applique la norme ISO 1817 dans les conditions suivantes:

- a) Substance: n-hexane;
- b) Température: 23 °C (tolérance selon la norme ISO 1817);
- c) Durée d'immersion: 72 h.

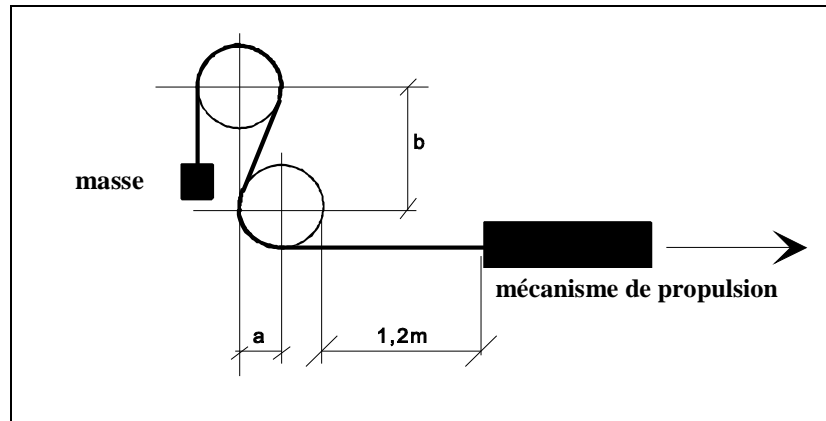
Critères d'acceptation:

- a) Variation maximale du volume: 2 %;
- b) Variation maximale de la résistance à la traction: 10 %;
- c) Variation maximale de l'allongement à la rupture: 10 %.

Après une exposition à de l'air à 40 °C pendant 48 h, la masse ne doit pas diminuer de plus de 5 % par rapport à la masse initiale.

- 1.4.2.3 Pour déterminer la résistance au vieillissement, on applique la norme ISO 188 dans les conditions suivantes:
- a) Température: 115 °C (la température d'essai est égale à la température maximale de fonctionnement moins 10 °C);
  - b) Durée d'exposition: 24 et 336 h.
- Après vieillissement, les échantillons doivent être conditionnés à 23 °C et 50 % d'humidité relative pendant au moins 21 jours avant l'exécution de l'essai de traction conformément au paragraphe 1.4.2.1.
- Critères d'acceptation:
- a) Variation maximale de la résistance à la traction: 20 % après un vieillissement de 336 h par rapport à la résistance à la traction du même matériau après un vieillissement de 24 h;
  - b) Variation maximale de l'allongement à la rupture: 50 % après un vieillissement de 336 h par rapport à l'allongement à la rupture du même matériau après un vieillissement de 24 h.
- 1.4.3 Tenue à l'ozone
- 1.4.3.1 L'essai doit être exécuté conformément à la norme ISO 1431/1.
- 1.4.3.2 Les éprouvettes, étirées à 20 %, doivent être exposées pendant 120 h à de l'air à 40 °C et à une concentration d'ozone de 50 parties par centaine de millions.
- 1.4.3.3 Les éprouvettes ne doivent pas se fissurer.
- 1.5 Prescriptions pour les tuyaux sans raccords
- 1.5.1 Étanchéité au gaz (perméabilité)
- 1.5.1.1 Un tuyau d'une longueur libre de 1 m doit être raccordé à un réservoir rempli de propane liquide à la température de 23 °C ± 2 °C.
- 1.5.1.2 L'essai doit être exécuté conformément à la méthode décrite dans la norme ISO 4080.
- 1.5.1.3 La fuite par la paroi du tuyau ne doit pas dépasser la valeur de 95 cm<sup>3</sup> par mètre de tuyau sur 24 h.
- 1.5.2 Résistance à basse température
- 1.5.2.1 L'essai doit être exécuté conformément à la méthode B de la norme ISO 4672-1978.
- 1.5.2.2 Température d'essai: -40 °C ± 3 °C  
ou  
-20 °C ± 3 °C, s'il y a lieu.
- 1.5.2.3 Il ne doit pas se produire de fissuration ni de rupture.
- 1.5.3 Essai de flexion
- 1.5.3.1 Un tuyau vide, d'une longueur d'environ 3,5 m, doit pouvoir subir sans rupture l'essai de pliage alterné prescrit ci-dessous, qui compte 3 000 cycles. Il doit ensuite pouvoir résister à la pression d'essai spécifiée au paragraphe 1.5.4.2. L'essai doit être exécuté sur le tuyau neuf et après vieillissement, selon la norme ISO 188 comme prescrit au paragraphe 1.4.2.3, puis la norme ISO 1817 comme prescrit au paragraphe 1.4.2.2.

1.5.3.2 Figure 1 (à titre d'exemple seulement)



| Diamètre intérieur du tuyau (mm) | Rayon de courbure (mm) (fig. 1) | Distance entre axes (mm) (fig. 1) |                      |
|----------------------------------|---------------------------------|-----------------------------------|----------------------|
|                                  |                                 | Verticale <i>b</i>                | Horizontale <i>a</i> |
| jusqu'à 13                       | 102                             | 241                               | 102                  |
| de 13 à 16                       | 153                             | 356                               | 153                  |
| de 16 à 20                       | 178                             | 419                               | 178                  |

1.5.3.3 La machine d'essai (fig. 1) doit être constituée d'un bâti en acier muni de 2 roues en bois d'une largeur de jante d'environ 130 mm.

La périphérie des roues doit comporter une gorge pour le guidage du tuyau.

Le rayon des roues, mesuré au fond de la gorge, doit être celui indiqué au paragraphe 1.5.3.2.

Les plans médians longitudinaux des 2 roues doivent être dans le même plan vertical et la distance entre les centres des roues doit être conforme aux valeurs indiquées au paragraphe 1.5.3.2.

Chaque roue doit pouvoir tourner librement autour de son axe.

Un mécanisme d'entraînement hale le tuyau sur les roues à une vitesse de quatre mouvements complets par minute.

1.5.3.4 Le tuyau doit être installé en forme de S sur les roues (voir fig. 1).

L'extrémité côté roue supérieure doit être munie d'un lest suffisant pour plaquer complètement le tuyau contre les roues. L'extrémité côté roue inférieure est fixée au mécanisme d'entraînement.

Le mécanisme doit être réglé de façon que le tuyau parcoure une distance totale de 1,2 m dans les deux sens.

1.5.4 Essai de pression hydraulique et détermination de la pression d'éclatement minimale

1.5.4.1 L'essai doit être exécuté conformément à la méthode décrite dans la norme ISO 1402.

- 1.5.4.2 La pression d'essai, égale à 1,5 fois la pression maximale de fonctionnement (en MPa), doit être appliquée pendant 10 min sans qu'il se produise de fuite.
- 1.5.4.3 La pression d'éclatement ne doit pas être inférieure à 45 MPa.
- 1.6 Raccords
  - 1.6.1 Les raccords doivent être en acier ou en laiton et leur surface doit résister à la corrosion.
  - 1.6.2 Les raccords doivent être du type à sertissage.
    - 1.6.2.1 L'écrou de serrage doit être fileté au pas UNF.
    - 1.6.2.2 Le cône d'étanchéité à écrou pivotant doit être du type à demi-angle vertical de 45°.
    - 1.6.2.3 Les raccords peuvent être du type à écrou pivotant ou à branchement rapide.
    - 1.6.2.4 Les raccords à branchement rapide ne doivent pas pouvoir être défaits autrement qu'en appliquant une méthode spécifique ou en utilisant des outils spéciaux.
- 1.7 Assemblage des tuyaux et des raccords
  - 1.7.1 Les raccords doivent être conçus de telle manière qu'il ne soit pas nécessaire de dénuder le tuyau de son revêtement extérieur, à moins que le renforcement du tuyau soit composé d'un matériau résistant à la corrosion.
  - 1.7.2 Le flexible et ses raccords doivent être soumis à un essai d'impulsion de pression conformément à la norme ISO 1436.
    - 1.7.2.1 L'essai doit être exécuté avec de l'huile en circulation à une température de 93 °C et à une pression minimale de 26 MPa.
    - 1.7.2.2 Le tuyau doit être soumis à 150 000 impulsions.
    - 1.7.2.3 Après l'essai d'impulsion, le tuyau doit pouvoir résister à la pression d'essai indiquée au paragraphe 1.5.4.2.
  - 1.7.3 Étanchéité au gaz
    - 1.7.3.1 Le flexible et ses raccords doivent pouvoir résister pendant 5 min sans fuite à une pression égale à 1,5 fois la pression maximale de fonctionnement (en MPa).
- 1.8 Inscriptions
  - 1.8.1 Chaque tuyau doit comporter, à des intervalles ne dépassant pas 0,5 m, les indications ci-après, bien lisibles et indélébiles, formées de caractères, de chiffres ou de symboles:
    - 1.8.1.1 La marque de fabrique ou de commerce du fabricant;
    - 1.8.1.2 L'année et le mois de fabrication;
    - 1.8.1.3 Les dimensions et le type;
    - 1.8.1.4 La marque d'identification «GNC, classe 0».
  - 1.8.2 Chaque raccord doit porter la marque de fabrique ou de commerce du fabricant ayant réalisé l'assemblage.

- 2. Flexibles moyenne pression (classe 1)
  - 2.1 Prescriptions générales
    - 2.1.1 Le tuyau doit être conçu pour résister à une pression maximale de fonctionnement de 3 MPa.
    - 2.1.2 Le tuyau doit être conçu de façon à résister aux températures indiquées à l'annexe 5O.
    - 2.1.3 Le diamètre intérieur du tuyau doit être conforme aux valeurs du tableau 1 de la norme ISO 1307.
  - 2.2 Construction du tuyau
    - 2.2.1 Le tuyau doit comporter un tube à âme lisse et un revêtement extérieur d'une matière synthétique appropriée, ainsi qu'une ou plusieurs couches intermédiaires de renforcement.
    - 2.2.2 Les couches de renforcement intermédiaires doivent être protégées contre la corrosion par un revêtement.  

Si l'on utilise pour les couches de renforcement intermédiaires un matériau résistant à la corrosion (acier inoxydable, par exemple), le revêtement n'est pas nécessaire.
    - 2.2.3 Les revêtements intérieur et extérieur doivent être lisses et exempts de pores, de trous ou de corps étrangers.  

Un orifice pratiqué intentionnellement dans le revêtement extérieur ne doit pas être considéré comme une déféctuosité.
  - 2.3 Prescriptions et essais pour le revêtement intérieur
    - 2.3.1 Résistance à la traction et allongement pour les caoutchoucs et les élastomères thermoplastiques (ETP)
      - 2.3.1.1 La résistance à la traction et l'allongement à la rupture doivent être déterminés conformément à la norme ISO 37. La résistance à la traction ne doit pas être inférieure à 10 MPa et l'allongement à la rupture ne doit pas être inférieur à 250 %.
      - 2.3.1.2 Pour déterminer la résistance au n-pentane, on applique la norme ISO 1817 dans les conditions suivantes:
        - a) Substance: n-pentane;
        - b) Température: 23 °C (tolérance selon la norme ISO 1817);
        - c) Durée d'immersion: 72 h.

Critères d'acceptation:

      - a) Variation maximale du volume: 20 %;
      - b) Variation maximale de la résistance à la traction: 25 %;
      - c) Variation maximale de l'allongement à la rupture: 30 %.

Après une exposition à de l'air à 40 °C pendant 48 h, la masse ne doit pas diminuer de plus de 5 % par rapport à la masse initiale.

2.3.1.3 Pour déterminer la résistance au vieillissement, on applique la norme ISO 188 dans les conditions suivantes:

- a) Température: 115 °C (la température d'essai est égale à la température maximale de fonctionnement moins 10 °C);
- b) Durée d'exposition: 24 et 336 h.

Après vieillissement, les échantillons doivent être conditionnés à 23 °C et 50 % d'humidité relative pendant au moins 21 jours avant l'exécution de l'essai de traction conformément au paragraphe 2.3.1.1.

Critères d'acceptation:

- a) Variation maximale de la résistance à la traction: 35 % après un vieillissement de 336 h par rapport à la résistance à la traction du même matériau après un vieillissement de 24 h;
- b) Variation maximale de l'allongement à la rupture: 25 % après un vieillissement de 336 h par rapport à l'allongement à la rupture du même matériau après un vieillissement de 24 h.

2.3.2 Résistance à la traction et allongement: dispositions spéciales s'appliquant aux matériaux thermoplastiques

2.3.2.1 La résistance à la traction et l'allongement à la rupture doivent être déterminés selon la norme ISO 527-2, dans les conditions suivantes:

- a) Type d'éprouvette: 1 BA;
- b) Vitesse de traction: 20 mm/min.

Le matériau doit être conditionné à 23 °C et 50 % d'humidité relative pendant au moins 21 jours avant l'essai.

Critères d'acceptation:

- a) Résistance à la traction: 20 MPa au moins;
- b) Allongement à la rupture: 100 % au moins.

2.3.2.2 Pour déterminer la résistance au n-pentane, on applique la norme ISO 1817 dans les conditions suivantes:

- a) Substance: n-pentane;
- b) Température: 23 °C (tolérance selon la norme ISO 1817);
- c) Durée d'immersion: 72 h.

Critères d'acceptation:

- a) Variation maximale du volume: 2 %;
- b) Variation maximale de la résistance à la traction: 10 %;
- c) Variation maximale de l'allongement à la rupture: 10 %.

Après une exposition à de l'air à 40 °C pendant 48 h, la masse ne doit pas diminuer de plus de 5 % par rapport à la masse initiale.

2.3.2.3 Pour déterminer la résistance au vieillissement, on applique la norme ISO 188 dans les conditions suivantes:

- a) Température: 115 °C (la température d'essai est égale à la température maximale de fonctionnement moins 10 °C);
- b) Durée d'exposition: 24 et 336 h.

Après vieillissement, les échantillons doivent être conditionnés à 23 °C et 50 % d'humidité relative pendant au moins 21 jours avant l'exécution de l'essai de traction conformément au paragraphe 2.3.2.1.

Critères d'acceptation:

- a) Variation maximale de la résistance à la traction: 35 % après un vieillissement de 336 h par rapport à la résistance à la traction du même matériau après un vieillissement de 24 h;
- b) Variation maximale de l'allongement à la rupture: 25 % après un vieillissement de 336 h par rapport à l'allongement à la rupture du même matériau après un vieillissement de 24 h.

2.4 Prescriptions et méthodes d'essai pour le revêtement extérieur

2.4.1 Résistance à la traction et allongement pour les caoutchoucs et les élastomères thermoplastiques (ETP)

2.4.1.1 La résistance à la traction et l'allongement à la rupture doivent être déterminés conformément à la norme ISO 37. La résistance à la traction ne doit pas être inférieure à 10 MPa et l'allongement à la rupture ne doit pas être inférieur à 250 %.

2.4.1.2 Pour déterminer la résistance au n-hexane, on applique la norme ISO 1817 dans les conditions suivantes:

- a) Substance: n-hexane;
- b) Température: 23 °C (tolérance selon la norme ISO 1817);
- c) Durée d'immersion: 72 h.

Critères d'acceptation:

- a) Variation maximale du volume: 30 %;
- b) Variation maximale de la résistance à la traction: 35 %;
- c) Variation maximale de l'allongement à la rupture: 35 %.

2.4.1.3 Pour déterminer la résistance au vieillissement, on applique la norme ISO 188 dans les conditions suivantes:

- a) Température: 115 °C (la température d'essai est égale à la température maximale de fonctionnement moins 10 °C);
- b) Durée d'exposition: 24 et 336 h.

Après vieillissement, les échantillons doivent être conditionnés à 23 °C et 50 % d'humidité relative pendant au moins 21 jours avant l'exécution de l'essai de traction conformément au paragraphe 2.4.1.1.



Critères d'acceptation:

- a) Variation maximale de la résistance à la traction: 35 % après un vieillissement de 336 h par rapport à la résistance à la traction du même matériau après un vieillissement de 24 h;
- b) Variation maximale de l'allongement à la rupture: 25 % après un vieillissement de 336 h par rapport à l'allongement à la rupture du même matériau après un vieillissement de 24 h.

2.4.2 Résistance à la traction et allongement: dispositions spéciales s'appliquant aux matériaux thermoplastiques

2.4.2.1 La résistance à la traction et l'allongement à la rupture doivent être déterminés selon la norme ISO 527-2, dans les conditions suivantes:

- a) Type d'éprouvette: 1 BA;
- b) Vitesse de traction: 20 mm/min.

Le matériau doit être conditionné à 23 °C et 50 % d'humidité relative pendant au moins 21 jours avant l'essai.

Critères d'acceptation:

- a) Résistance à la traction: 20 MPa au moins;
- b) Allongement à la rupture: 100 % au moins.

2.4.2.2 Pour déterminer la résistance au n-hexane, on applique la norme ISO 1817 dans les conditions suivantes:

- a) Substance: n-hexane;
- b) Température: 23 °C (tolérance selon la norme ISO 1817);
- c) Durée d'immersion: 72 h.

Critères d'acceptation:

- a) Variation maximale du volume: 2 %;
- b) Variation maximale de la résistance à la traction: 10 %;
- c) Variation maximale de l'allongement à la rupture: 10 %.

Après une exposition à de l'air à 40 °C pendant 48 h, la masse ne doit pas diminuer de plus de 5 % par rapport à la masse initiale.

2.4.2.3 Pour déterminer la résistance au vieillissement, on applique la norme ISO 188 dans les conditions suivantes:

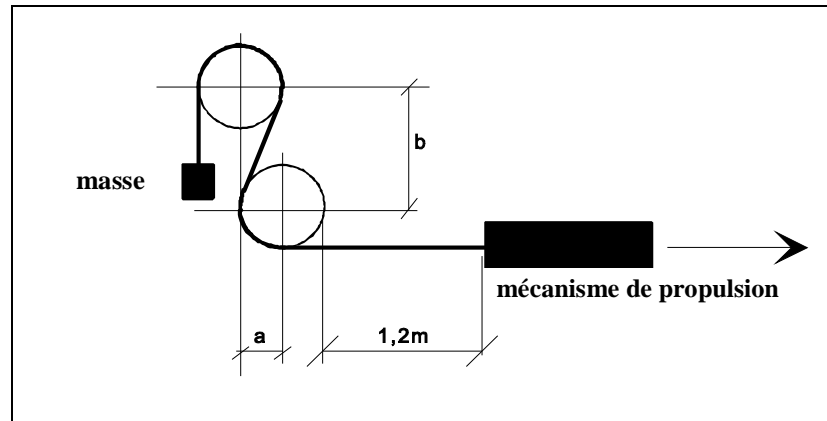
- a) Température: 115 °C (la température d'essai est égale à la température maximale de fonctionnement moins 10 °C);
- b) Durée d'exposition: 24 et 336 h.

Après vieillissement, les échantillons doivent être conditionnés à 23 °C et 50 % d'humidité relative pendant au moins 21 jours avant l'exécution de l'essai de traction conformément au paragraphe 2.4.2.1.

Critères d'acceptation:

- a) Variation maximale de la résistance à la traction: 20 % après un vieillissement de 336 h par rapport à la résistance à la traction du même matériau après un vieillissement de 24 h;
  - b) Variation maximale de l'allongement à la rupture: 50 % après un vieillissement de 336 h par rapport à l'allongement à la rupture du même matériau après un vieillissement de 24 h.
- 2.4.3 Tenue à l'ozone
- 2.4.3.1 L'essai doit être exécuté conformément à la norme ISO 1431/1.
- 2.4.3.2 Les éprouvettes, étirées à 20 %, doivent être exposées pendant 120 h à de l'air à 40 °C et à une concentration d'ozone de 50 parties par centaine de millions.
- 2.4.3.3 Les éprouvettes ne doivent pas se fissurer.
- 2.5 Prescriptions pour les tuyaux sans raccords
- 2.5.1 Étanchéité au gaz (perméabilité)
- 2.5.1.1 Un tuyau d'une longueur libre de 1 m doit être raccordé à un réservoir rempli de propane liquide à la température de  $23\text{ °C} \pm 2\text{ °C}$ .
- 2.5.1.2 L'essai doit être exécuté conformément à la méthode décrite dans la norme ISO 4080.
- 2.5.1.3 La fuite par la paroi du tuyau ne doit pas dépasser la valeur de  $95\text{ cm}^3$  par mètre de tuyau sur 24 h.
- 2.5.2 Résistance à basse température
- 2.5.2.1 L'essai doit être exécuté conformément à la méthode B de la norme ISO 4672-1978.
- 2.5.2.2 Température d'essai:  $-40\text{ °C} \pm 3\text{ °C}$   
ou  $-20\text{ °C} \pm 3\text{ °C}$ , s'il y a lieu.
- 2.5.2.3 Il ne doit pas se produire de fissuration ni de rupture.
- 2.5.3 Essai de flexion
- 2.5.3.1 Un tuyau vide, d'une longueur d'environ 3,5 m, doit pouvoir subir sans rupture l'essai de pliage alterné prescrit ci-dessous, qui compte 3 000 cycles. Il doit ensuite pouvoir résister à la pression d'essai spécifiée au paragraphe 2.5.4.2. L'essai doit être exécuté sur le tuyau neuf et après vieillissement, selon la norme ISO 188 comme prescrit au paragraphe 2.4.2.3, puis la norme ISO 1817 comme prescrit au paragraphe 2.4.2.2.

2.5.3.2 Figure 2 (à titre d'exemple seulement)



| Diamètre intérieur du tuyau (mm) | Rayon de courbure (mm) (fig. 2) | Distance entre axes (mm) (fig. 2) |                      |
|----------------------------------|---------------------------------|-----------------------------------|----------------------|
|                                  |                                 | Verticale <i>b</i>                | Horizontale <i>a</i> |
| jusqu'à 13                       | 102                             | 241                               | 102                  |
| de 13 à 16                       | 153                             | 356                               | 153                  |
| de 16 à 20                       | 178                             | 419                               | 178                  |

2.5.3.3 La machine d'essai (fig. 2) doit être constituée d'un bâti en acier muni de 2 roues en bois d'une largeur de jante d'environ 130 mm.

La périphérie des roues doit comporter une gorge pour le guidage du tuyau.

Le rayon des roues, mesuré au fond de la gorge, doit être celui indiqué au paragraphe 2.5.3.2.

Les plans médians longitudinaux des 2 roues doivent être dans le même plan vertical et la distance entre les centres des roues doit être conforme aux valeurs indiquées au paragraphe 2.5.3.2.

Chaque roue doit pouvoir tourner librement autour de son axe.

Un mécanisme d'entraînement hale le tuyau sur les roues à une vitesse de quatre mouvements complets par minute.

2.5.3.4 Le tuyau doit être installé en forme de S sur les roues (voir fig. 2).

L'extrémité côté roue supérieure doit être munie d'un lest suffisant pour plaquer complètement le tuyau contre les roues. L'extrémité côté roue inférieure est fixée au mécanisme d'entraînement.

Le mécanisme doit être réglé de façon que le tuyau parcoure une distance totale de 1,2 m dans les deux sens.

2.5.4 Essai de pression hydraulique

2.5.4.1 L'essai doit être exécuté conformément à la méthode décrite dans la norme ISO 1402.

2.5.4.2 La pression d'essai, de 3 MPa, doit être appliquée pendant 10 min sans qu'il se produise de fuite.

- 2.6 Raccords
  - 2.6.1 Si un raccord est monté sur le tuyau, les conditions ci-après doivent être remplies:
  - 2.6.2 Les raccords doivent être en acier ou en laiton et leur surface doit résister à la corrosion;
  - 2.6.3 Les raccords doivent être du type à sertissage;
  - 2.6.4 Les raccords peuvent être du type à écrou pivotant ou à branchement rapide;
  - 2.6.5 Les raccords à branchement rapide ne doivent pas pouvoir être défaits autrement qu'en appliquant une méthode spécifique ou en utilisant des outils spéciaux.
- 2.7 Assemblage des tuyaux et des raccords
  - 2.7.1 Les raccords doivent être conçus de telle manière qu'il ne soit pas nécessaire de dénuder le tuyau de son revêtement extérieur, à moins que le renforcement du tuyau soit composé d'un matériau résistant à la corrosion.
  - 2.7.2 Le flexible et ses raccords doivent être soumis à un essai d'impulsion de pression conformément à la norme ISO 1436.
    - 2.7.2.1 L'essai doit être exécuté avec de l'huile en circulation à une température de 93 °C et à une pression minimale de 1,5 fois la pression maximale de fonctionnement.
    - 2.7.2.2 Le tuyau doit être soumis à 150 000 impulsions.
    - 2.7.2.3 Après l'essai d'impulsion, le tuyau doit pouvoir résister à la pression d'essai indiquée au paragraphe 2.5.4.2.
  - 2.7.3 Étanchéité au gaz
    - 2.7.3.1 Le flexible et ses raccords doivent pouvoir résister pendant 5 min sans fuite à une pression de gaz de 3 MPa.
- 2.8 Inscriptions
  - 2.8.1 Chaque tuyau doit comporter, à des intervalles ne dépassant pas 0,5 m, les indications ci-après, bien lisibles et indélébiles, formées de caractères, de chiffres ou de symboles:
    - 2.8.1.1 La marque de fabrique ou de commerce du fabricant;
    - 2.8.1.2 L'année et le mois de fabrication;
    - 2.8.1.3 Les dimensions et le type;
    - 2.8.1.4 La marque d'identification «GNC, classe 1».
  - 2.8.2 Chaque raccord doit porter la marque de fabrique ou de commerce du fabricant ayant réalisé l'assemblage.
- 3. Flexibles basse pression (classe 2)
  - 3.1 Prescriptions générales
    - 3.1.1 Le tuyau doit être conçu de façon à résister à une pression maximale de fonctionnement de 450 kPa.

- 3.1.2 Le tuyau doit être conçu de façon à résister aux températures indiquées à l'annexe 5O.
- 3.1.3 Le diamètre intérieur du tuyau doit être conforme aux valeurs du tableau 1 de la norme ISO 1307.
- 3.2 (Non attribué)
- 3.3 Prescriptions et essais pour le revêtement intérieur
- 3.3.1 Résistance à la traction et allongement pour les caoutchoucs et les élastomères thermoplastiques (ETP)
- 3.3.1.1 La résistance à la traction et l'allongement à la rupture doivent être déterminés conformément à la norme ISO 37.
- La résistance à la traction ne doit pas être inférieure à 10 MPa et l'allongement à la rupture ne doit pas être inférieur à 250 %.
- 3.3.1.2 Pour déterminer la résistance au n-pentane, on applique la norme ISO 1817 dans les conditions suivantes:
- a) Substance: n-pentane;
  - b) Température: 23 °C (tolérance selon la norme ISO 1817);
  - c) Durée d'immersion: 72 h.
- Critères d'acceptation:
- a) Variation maximale du volume: 20 %;
  - b) Variation maximale de la résistance à la traction: 25 %;
  - c) Variation maximale de l'allongement à la rupture: 30 %.
- Après une exposition à de l'air à 40 °C pendant 48 h, la masse ne doit pas diminuer de plus de 5 % par rapport à la masse initiale.
- 3.3.1.3 Pour déterminer la résistance au vieillissement, on applique la norme ISO 188 dans les conditions suivantes:
- a) Température: 115 °C (la température d'essai est égale à la température maximale de fonctionnement moins 10 °C);
  - b) Durée d'exposition: 24 et 336 h.
- Après vieillissement, les échantillons doivent être conditionnés à 23 °C et 50 % d'humidité relative pendant au moins 21 jours avant l'exécution de l'essai de traction conformément au paragraphe 3.3.1.1.
- Critères d'acceptation:
- a) Variation maximale de la résistance à la traction: 35 % après un vieillissement de 336 h par rapport à la résistance à la traction du même matériau après un vieillissement de 24 h;
  - b) Variation maximale de l'allongement à la rupture: 25 % après un vieillissement de 336 h par rapport à l'allongement à la rupture du même matériau après un vieillissement de 24 h.

- 3.3.2 Résistance à la traction et allongement: dispositions spéciales s'appliquant aux matériaux thermoplastiques
- 3.3.2.1 La résistance à la traction et l'allongement à la rupture doivent être déterminés selon la norme ISO 527-2, dans les conditions suivantes:
- a) Type d'éprouvette: 1 BA;
  - b) Vitesse de traction: 20 mm/min.
- Le matériau doit être conditionné à 23 °C et 50 % d'humidité relative pendant au moins 21 jours avant l'essai.
- Critères d'acceptation:
- a) Résistance à la traction: 20 MPa au moins;
  - b) Allongement à la rupture: 100 % au moins.
- 3.3.2.2 Pour déterminer la résistance au n-pentane, on applique la norme ISO 1817 dans les conditions suivantes:
- a) Substance: n-pentane;
  - b) Température: 23 °C (tolérance selon la norme ISO 1817);
  - c) Durée d'immersion: 72 h.
- Critères d'acceptation:
- a) Variation maximale du volume: 2 %;
  - b) Variation maximale de la résistance à la traction: 10 %;
  - c) Variation maximale de l'allongement à la rupture: 10 %.
- Après une exposition à de l'air à 40 °C pendant 48 h, la masse ne doit pas diminuer de plus de 5 % par rapport à la masse initiale.
- 3.3.2.3 Pour déterminer la résistance au vieillissement, on applique la norme ISO 188 dans les conditions suivantes:
- a) Température: 115 °C (la température d'essai est égale à la température maximale de fonctionnement moins 10 °C);
  - b) Durée d'exposition: 24 et 336 h.
- Après vieillissement, les échantillons doivent être conditionnés à 23 °C et 50 % d'humidité relative pendant au moins 21 jours avant l'exécution de l'essai de traction conformément au paragraphe 3.3.2.1.
- Critères d'acceptation:
- a) Variation maximale de la résistance à la traction: 35 % après un vieillissement de 336 h par rapport à la résistance à la traction du même matériau après un vieillissement de 24 h;
  - b) Variation maximale de l'allongement à la rupture: 25 % après un vieillissement de 336 h par rapport à l'allongement à la rupture du même matériau après un vieillissement de 24 h.

- 3.4 Prescriptions et méthodes d'essai pour le revêtement extérieur
- 3.4.1 Résistance à la traction et allongement pour les caoutchoucs et les élastomères thermoplastiques (ETP)
- 3.4.1.1 La résistance à la traction et l'allongement à la rupture doivent être déterminés conformément à la norme ISO 37.
- La résistance à la traction ne doit pas être inférieure à 10 MPa et l'allongement à la rupture ne doit pas être inférieur à 250 %.
- 3.4.1.2 Pour déterminer la résistance au n-hexane, on applique la norme ISO 1817 dans les conditions suivantes:
- a) Substance: n-hexane;
  - b) Température: 23 °C (tolérance selon la norme ISO 1817);
  - c) Durée d'immersion: 72 h.
- Critères d'acceptation:
- a) Variation maximale du volume: 30 %;
  - b) Variation maximale de la résistance à la traction: 35 %;
  - c) Variation maximale de l'allongement à la rupture: 35 %.
- 3.4.1.3 Pour déterminer la résistance au vieillissement, on applique la norme ISO 188 dans les conditions suivantes:
- a) Température: 115 °C (la température d'essai est égale à la température maximale de fonctionnement moins 10 °C);
  - b) Durée d'exposition: 24 et 336 h.
- Après vieillissement, les échantillons doivent être conditionnés à 23 °C et 50 % d'humidité relative pendant au moins 21 jours avant l'exécution de l'essai de traction conformément au paragraphe 3.4.1.1.
- Critères d'acceptation:
- a) Variation maximale de la résistance à la traction: 35 % après un vieillissement de 336 h par rapport à la résistance à la traction du même matériau après un vieillissement de 24 h;
  - b) Variation maximale de l'allongement à la rupture: 25 % après un vieillissement de 336 h par rapport à l'allongement à la rupture du même matériau après un vieillissement de 24 h.
- 3.4.2 Résistance à la traction et allongement: dispositions spéciales s'appliquant aux matériaux thermoplastiques
- 3.4.2.1 La résistance à la traction et l'allongement à la rupture doivent être déterminés selon la norme ISO 527-2, dans les conditions suivantes:
- a) Type d'éprouvette: 1 BA;
  - b) Vitesse de traction: 20 mm/min.
- Le matériau doit être conditionné à 23 °C et 50 % d'humidité relative pendant au moins 21 jours avant l'essai.

Critères d'acceptation:

- a) Résistance à la traction: 20 MPa au moins;
- b) Allongement à la rupture: 100 % au moins.

3.4.2.2 Pour déterminer la résistance au n-hexane, on applique la norme ISO 1817 dans les conditions suivantes:

- a) Substance: n-hexane;
- b) Température: 23 °C (tolérance selon la norme ISO 1817);
- c) Durée d'immersion: 72 h.

Critères d'acceptation:

- a) Variation maximale du volume: 2 %;
- b) Variation maximale de la résistance à la traction: 10 %;
- c) Variation maximale de l'allongement à la rupture: 10 %.

Après une exposition à de l'air à 40 °C pendant 48 h, la masse ne doit pas diminuer de plus de 5 % par rapport à la masse initiale.

3.4.2.3 Pour déterminer la résistance au vieillissement, on applique la norme ISO 188 dans les conditions suivantes:

- a) Température: 115 °C (la température d'essai est égale à la température maximale de fonctionnement moins 10 °C);
- b) Durée d'exposition: 24 et 336 h.

Après vieillissement, les échantillons doivent être conditionnés à 23 °C et 50 % d'humidité relative pendant au moins 21 jours avant l'exécution de l'essai de traction conformément au paragraphe 3.4.2.1.

Critères d'acceptation:

- a) Variation maximale de la résistance à la traction: 20 % après un vieillissement de 336 h par rapport à la résistance à la traction du même matériau après un vieillissement de 24 h;
- b) Variation maximale de l'allongement à la rupture: 50 % après un vieillissement de 336 h par rapport à l'allongement à la rupture du même matériau après un vieillissement de 24 h.

3.4.3 Tenue à l'ozone

3.4.3.1 L'essai doit être exécuté conformément à la norme ISO 1431/1.

3.4.3.2 Les éprouvettes, étirées à 20 %, doivent être exposées pendant 120 h à de l'air à 40 °C, 50 % ± 10 % d'humidité relative et une concentration d'ozone de 50 parties par centaine de millions.

3.4.3.3 Les éprouvettes ne doivent pas se fissurer.

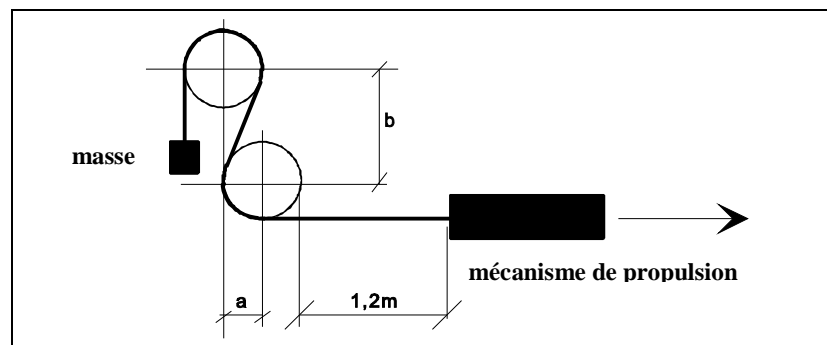
3.5 Prescriptions pour les tuyaux sans raccords

3.5.1 Étanchéité au gaz (perméabilité)

3.5.1.1 Un tuyau d'une longueur libre de 1 m doit être raccordé à un réservoir rempli de propane liquide à la température de 23 °C ± 2 °C.



- 3.5.1.2 L'essai doit être exécuté conformément à la méthode décrite dans la norme ISO 4080.
- 3.5.1.3 La fuite par la paroi du tuyau ne doit pas dépasser la valeur de 95 cm<sup>3</sup> par mètre de tuyau sur 24 h.
- 3.5.2 Résistance à basse température
- 3.5.2.1 L'essai doit être exécuté conformément à la méthode B de la norme ISO 4672.
- 3.5.2.2 Température d'essai: -40 °C ± 3 °C  
ou  
-20 °C ± 3 °C, s'il y a lieu.
- 3.5.2.3 Il ne doit pas se produire de fissuration ni de rupture.
- 3.5.3 Résistance à haute température
- 3.5.3.1 Un tronçon de tuyau long d'au moins 0,5 m doit être porté à la pression de 450 kPa et placé dans une étuve à 120 °C ± 2 °C pendant 24 h. L'essai doit être exécuté sur le tuyau neuf et après vieillissement, selon la norme ISO 188 comme prescrit au paragraphe 3.4.2.3, puis la norme ISO 1817 comme prescrit au paragraphe 3.4.2.2.
- 3.5.3.2 La fuite par la paroi du tuyau ne doit pas dépasser la valeur de 95 cm<sup>3</sup> par mètre de tuyau sur 24 h.
- 3.5.3.3 Après l'essai, le tuyau doit résister à une pression d'essai de 50 kPa pendant 10 min. La fuite par la paroi du tuyau ne doit pas dépasser la valeur de 95 cm<sup>3</sup> par mètre de tuyau sur 24 h.
- 3.5.4 Essai de flexion
- 3.5.4.1 Un tuyau vide, d'une longueur d'environ 3,5 m, doit pouvoir subir sans rupture l'essai de pliage alterné prescrit ci-dessous, qui compte 3 000 cycles.
- 3.5.4.2 Figure 3 (à titre d'exemple seulement)



(a = 102 mm; b = 241 mm)

La machine d'essai (fig. 3) doit être constituée d'un bâti en acier muni de 2 roues en bois d'une largeur de jante d'environ 130 mm.

La périphérie des roues doit comporter une gorge pour le guidage du tuyau.

Le rayon des roues, mesuré au fond de la gorge, doit être de 102 mm.

Les plans médians longitudinaux des 2 roues doivent être dans le même plan vertical et la distance entre les centres des roues doit être de 241 mm pour la verticale et 102 mm pour l'horizontale.

Chaque roue doit pouvoir tourner librement autour de son axe.

Un mécanisme d'entraînement hale le tuyau sur les roues à une vitesse de 4 mouvements complets par minute.

3.5.4.3 Le tuyau doit être installé en forme de S sur les roues (voir fig. 3).

L'extrémité côté roue supérieure doit être munie d'un lest suffisant pour plaquer complètement le tuyau contre les roues. L'extrémité côté roue inférieure est fixée au mécanisme d'entraînement.

Le mécanisme doit être réglé de façon que le tuyau parcoure une distance totale de 1,2 m dans les deux sens.

3.6 Inscriptions

3.6.1 Chaque tuyau doit comporter, à des intervalles ne dépassant pas 0,5 m, les indications ci-après, bien lisibles et indélébiles, formées de caractères, de chiffres ou de symboles:

3.6.1.1 La marque de fabrique ou de commerce du fabricant;

3.6.1.2 L'année et le mois de fabrication;

3.6.1.3 Les dimensions et le type;

3.6.1.4 La marque d'identification «GNC, classe 2».

3.6.2 Chaque raccord doit porter la marque de fabrique ou de commerce du fabricant ayant réalisé l'assemblage.

4. Flexibles pour GNL (classe 5)

4.1 Prescriptions générales

4.1.1 Le tuyau doit être conçu pour résister à une pression égale à 1,5 fois la pression maximale de fonctionnement (en MPa) spécifiée par le fabricant.

4.1.2 Le tuyau doit être conçu de façon à résister aux températures indiquées à l'annexe 5O pour les tuyaux de la classe 5.

4.1.3 Le diamètre intérieur du tuyau doit être conforme aux valeurs du tableau 1 de la norme ISO 1307.

4.2 Construction du tuyau

4.2.1 Le tuyau doit pouvoir résister aux températures indiquées pour la classe 5.

4.2.2 Les couches de renforcement intermédiaires doivent être protégées contre la corrosion par un revêtement.

Si l'on utilise pour les couches de renforcement intermédiaires un matériau résistant à la corrosion (acier inoxydable, par exemple), le revêtement n'est pas nécessaire.

4.2.3 Les revêtements intérieur et extérieur doivent être lisses et exempts de pores, de trous ou de corps étrangers.

Un orifice pratiqué intentionnellement dans le revêtement extérieur ne doit pas être considéré comme une déféctuosité.

- 4.2.4 Le revêtement extérieur doit être perforé de façon à éviter la formation de bulles.
- 4.2.5 Lorsque le revêtement extérieur est perforé et que la couche intermédiaire est composée d'un matériau non résistant à la corrosion, cette dernière doit être protégée contre la corrosion.
- 4.3 Prescriptions et essais pour le revêtement intérieur
- 4.3.1 Résistance à la traction et allongement pour les élastomères thermoplastiques (ETP)
- 4.3.1.1 La résistance à la traction et l'allongement à la rupture doivent être déterminés conformément à la norme ISO 37. La résistance à la traction ne doit pas être inférieure à 20 MPa et l'allongement à la rupture ne doit pas être inférieur à 250 %.
- 4.3.1.2 Pour déterminer la résistance au n-pentane, on applique la norme ISO 1817 dans les conditions suivantes:
- a) Substance: n-pentane;
  - b) Température: 23 °C (tolérance selon la norme ISO 1817);
  - c) Durée d'immersion: 72 h.
- Critères d'acceptation:
- a) Variation maximale du volume: 20 %;
  - b) Variation maximale de la résistance à la traction: 25 %;
  - c) Variation maximale de l'allongement à la rupture: 30 %.
- Après une exposition à de l'air à 40 °C pendant 48 h, la masse ne doit pas diminuer de plus de 5 % par rapport à la masse initiale.
- 4.3.1.3 Pour déterminer la résistance au vieillissement, on applique la norme ISO 188 dans les conditions suivantes:
- a) Température: 115 °C (la température d'essai est égale à la température maximale de fonctionnement moins 10 °C);
  - b) Durée d'exposition: 24 et 336 h.
- Après vieillissement, les échantillons doivent être conditionnés à 23 °C et 50 % d'humidité relative pendant au moins 21 jours avant l'exécution de l'essai de traction conformément au paragraphe 1.3.1.1.
- Critères d'acceptation:
- a) Variation maximale de la résistance à la traction: 35 % après un vieillissement de 336 h par rapport à la résistance à la traction du même matériau après un vieillissement de 24 h;
  - b) Variation maximale de l'allongement à la rupture: 25 % après un vieillissement de 336 h par rapport à l'allongement à la rupture du même matériau après un vieillissement de 24 h.

- 4.3.2 Résistance à la traction et allongement: dispositions spéciales s'appliquant aux matériaux thermoplastiques
- 4.3.2.1 La résistance à la traction et l'allongement à la rupture doivent être déterminés selon la norme ISO 527-2, dans les conditions suivantes:
- a) Type d'éprouvette: 1 BA;
  - b) Vitesse de traction: 20 mm/min.
- Le matériau doit être conditionné à 23 °C et 50 % d'humidité relative pendant au moins 21 jours avant l'essai.
- Critères d'acceptation:
- a) Résistance à la traction: 20 MPa au moins;
  - b) Allongement à la rupture: 100 % au moins.
- 4.3.2.2 Pour déterminer la résistance au n-pentane, on applique la norme ISO 1817 dans les conditions suivantes:
- a) Substance: n-pentane;
  - b) Température: 23 °C (tolérance selon la norme ISO 1817);
  - c) Durée d'immersion: 72 h.
- Critères d'acceptation:
- a) Variation maximale du volume: 2 %;
  - b) Variation maximale de la résistance à la traction: 10 %;
  - c) Variation maximale de l'allongement à la rupture: 10 %.
- Après une exposition à de l'air à 40 °C pendant 48 h, la masse ne doit pas diminuer de plus de 5 % par rapport à la masse initiale.
- 4.3.2.3 Pour déterminer la résistance au vieillissement, on applique la norme ISO 188 dans les conditions suivantes:
- a) Température: 115 °C (la température d'essai est égale à la température maximale de fonctionnement moins 10 °C);
  - b) Durée d'exposition: 24 et 336 h.
- Après vieillissement, les échantillons doivent être conditionnés à 23 °C et 50 % d'humidité relative pendant au moins 21 jours avant l'exécution de l'essai de traction conformément au paragraphe 1.3.2.1.
- Critères d'acceptation:
- a) Variation maximale de la résistance à la traction: 35 % après un vieillissement de 336 h par rapport à la résistance à la traction du même matériau après un vieillissement de 24 h;
  - b) Variation maximale de l'allongement à la rupture: 25 % après un vieillissement de 336 h par rapport à l'allongement à la rupture du même matériau après un vieillissement de 24 h.

- 4.4 Prescriptions et méthodes d'essai pour le revêtement extérieur
- 4.4.1 Résistance à la traction et allongement pour les élastomères thermoplastiques (ETP)
- 4.4.1.1 La résistance à la traction et l'allongement à la rupture doivent être déterminés conformément à la norme ISO 37. La résistance à la traction ne doit pas être inférieure à 10 MPa et l'allongement à la rupture ne doit pas être inférieur à 250 %.
- 4.4.1.2 Pour déterminer la résistance au n-hexane, on applique la norme ISO 1817 dans les conditions suivantes:
- a) Substance: n-hexane;
  - b) Température: 23 °C (tolérance selon la norme ISO 1817);
  - c) Durée d'immersion: 72 h.
- Critères d'acceptation:
- a) Variation maximale du volume: 30 %;
  - b) Variation maximale de la résistance à la traction: 35 %;
  - c) Variation maximale de l'allongement à la rupture: 35 %.
- 4.4.1.3 Pour déterminer la résistance au vieillissement, on applique la norme ISO 188 dans les conditions suivantes:
- a) Température: 115 °C (la température d'essai est égale à la température maximale de fonctionnement moins 10 °C);
  - b) Durée d'exposition: 24 et 336 h.
- Après vieillissement, les échantillons doivent être conditionnés à 23 °C et 50 % d'humidité relative pendant au moins 21 jours avant l'exécution de l'essai de traction conformément au paragraphe 1.4.1.1.
- Critères d'acceptation:
- a) Variation maximale de la résistance à la traction: 35 % après un vieillissement de 336 h par rapport à la résistance à la traction du même matériau après un vieillissement de 24 h;
  - b) Variation maximale de l'allongement à la rupture: 25 % après un vieillissement de 336 h par rapport à l'allongement à la rupture du même matériau après un vieillissement de 24 h.
- 4.4.2 Résistance à la traction et allongement: dispositions spéciales s'appliquant aux matériaux thermoplastiques
- 4.4.2.1 La résistance à la traction et l'allongement à la rupture doivent être déterminés selon la norme ISO 527-2, dans les conditions suivantes:
- a) Type d'éprouvette: 1 BA;
  - b) Vitesse de traction: 20 mm/min.
- Le matériau doit être conditionné à 23 °C et 50 % d'humidité relative pendant au moins 21 jours avant l'essai.

Critères d'acceptation:

- a) Résistance à la traction: 20 MPa au moins;
- b) Allongement à la rupture: 100 % au moins.

4.4.2.2 Pour déterminer la résistance au n-hexane, on applique la norme ISO 1817 dans les conditions suivantes:

- a) Substance: n-hexane;
- b) Température: 23 °C (tolérance selon la norme ISO 1817);
- c) Durée d'immersion: 72 h.

Critères d'acceptation:

- a) Variation maximale du volume: 2 %;
- b) Variation maximale de la résistance à la traction: 10 %;
- c) Variation maximale de l'allongement à la rupture: 10 %.

Après une exposition à de l'air à 40 °C pendant 48 h, la masse ne doit pas diminuer de plus de 5 % par rapport à la masse initiale.

4.4.2.3 Pour déterminer la résistance au vieillissement, on applique la norme ISO 188 dans les conditions suivantes:

- a) Température: 115 °C (la température d'essai est égale à la température maximale de fonctionnement moins 10 °C);
- b) Durée d'exposition: 24 et 336 h.

Après vieillissement, les échantillons doivent être conditionnés à 23 °C et 50 % d'humidité relative pendant au moins 21 jours avant l'exécution de l'essai de traction conformément au paragraphe 1.4.2.1.

Critères d'acceptation:

- a) Variation maximale de la résistance à la traction: 20 % après un vieillissement de 336 h par rapport à la résistance à la traction du même matériau après un vieillissement de 24 h;
- b) Variation maximale de l'allongement à la rupture: 50 % après un vieillissement de 336 h par rapport à l'allongement à la rupture du même matériau après un vieillissement de 24 h.

4.4.3 Tenue à l'ozone

4.4.3.1 L'essai doit être exécuté conformément à la norme ISO 1431/1.

4.4.3.2 Les éprouvettes, étirées à 20 %, doivent être exposées pendant 120 h à de l'air à 40 °C et à une concentration d'ozone de 50 parties par centaine de millions.

4.4.3.3 Les éprouvettes ne doivent pas se fissurer.

4.5 Prescriptions pour les tuyaux sans raccords

4.5.1 Étanchéité au gaz (perméabilité)

4.5.1.1 Un tuyau d'une longueur libre de 1 m doit être raccordé à un réservoir rempli de propane liquide à la température de 23 °C ± 2 °C.

- 4.5.1.2 L'essai doit être exécuté conformément à la méthode décrite dans la norme ISO 4080.
- 4.5.1.3 La fuite par la paroi du tuyau ne doit pas dépasser la valeur de 95 cm<sup>3</sup> par mètre de tuyau sur 24 h.
- 4.5.2 Résistance à basse température
- 4.5.2.1 L'essai doit être exécuté conformément à la méthode B de la norme ISO 4672-1978.
- 4.5.2.2 Température d'essai: -163 °C (ou une température équivalente indiquée dans le tableau de l'annexe 5O).
- 4.5.2.3 Il ne doit pas se produire de fissuration ni de rupture.
- 4.5.3 Essai de flexion
- 4.5.3.1 L'essai doit être exécuté conformément à la méthode décrite dans la norme ISO 15500-17:2012.
- 4.5.4 Essai de pression hydraulique et détermination de la pression d'éclatement minimale
- 4.5.4.1 L'essai doit être exécuté conformément à la méthode décrite dans la norme ISO 1402.  
Température d'essai: -163 °C (ou une température équivalente indiquée dans le tableau de l'annexe 5O).
- 4.5.4.2 La pression d'essai, égale à 1,5 fois la pression maximale de fonctionnement (en MPa) spécifiée par le fabricant, doit être appliquée pendant 10 min sans qu'il se produise de fuite.
- 4.5.4.3 La pression d'éclatement ne doit pas être inférieure à 2,25 fois la pression maximale de fonctionnement (en MPa) spécifiée par le fabricant.
- 4.5.5 Disjonction
- 4.5.5.1 L'essai doit être exécuté conformément à la méthode décrite dans la norme ISO 15500-17:2012.
- 4.5.6 Conductivité électrique
- 4.5.6.1 L'essai doit être exécuté conformément à la méthode décrite dans la norme ISO 15500-17:2012.
- 4.5.7 Vibration
- 4.5.7.1 Placer l'une des extrémités du tuyau soumis à l'essai sur le support statique et l'autre sur la tête de vibration, en s'assurant que le tuyau est plié au minimum à 180° de façon à éviter qu'il se torde.  
À l'aide d'un fluide cryogénique, porter le tuyau à la pression maximale de fonctionnement spécifiée par le fabricant.  
Température d'essai: -163 °C (ou une température équivalente indiquée dans le tableau de l'annexe 5O).  
Faire vibrer le tuyau pendant 30 min, ce dernier étant sous pression et obturé en aval, sur chacun des 3 axes orthogonaux et à la plus forte fréquence de résonance selon les paramètres suivants:
- a) Une accélération de 1,5 g;

- b) Une plage de fréquences sinusoïdales comprises entre 10 Hz et 500 Hz;
- c) Un balayage durant 10 min.

Si la fréquence de résonance n'est pas comprise dans cette plage, l'essai doit être effectué à 500 Hz.

À la fin de l'essai, le tuyau ne doit pas présenter de signes de fatigue, de fissuration ou de détérioration, et il doit être soumis à un essai de pression à une pression égale à 1,5 fois la pression maximale de fonctionnement spécifiée par le fabricant (en MPa). Cette pression doit être appliquée durant 10 min sans qu'il se produise de fuite.

#### 4.6 Raccords

4.6.1 Les raccords doivent être fabriqués à partir d'un acier inoxydable austénitique.

4.6.2 Les raccords doivent satisfaire aux prescriptions du paragraphe 4.7.

#### 4.7 Assemblage des tuyaux et des raccords

4.7.1 Les raccords doivent être conçus de telle manière qu'il ne soit pas nécessaire de dénuder le tuyau de son revêtement extérieur, à moins que le renforcement du tuyau soit composé d'un matériau résistant à la corrosion.

4.7.2 Le flexible et ses raccords doivent être soumis à un essai d'impulsion de pression conformément à la norme ISO 1436.

Température d'essai: -163 °C (ou une température équivalente indiquée dans le tableau de l'annexe 5O).

4.7.2.1 L'essai doit être exécuté avec un fluide cryogénique, à la température indiquée dans l'annexe 5O pour les organes de la classe 5 et au minimum à la pression maximale de fonctionnement spécifiée par le fabricant.

4.7.2.2 Le tuyau doit être soumis à 7 000 impulsions.

4.7.2.3 Après l'essai d'impulsion, le tuyau doit pouvoir résister à la pression d'essai indiquée au paragraphe 4.5.4.2.

#### 4.7.3 Étanchéité au gaz

4.7.3.1 Le flexible et ses raccords doivent pouvoir résister pendant 5 min sans fuite, à température cryogénique, à une pression égale à 1,5 fois la pression maximale de fonctionnement (en MPa).

Température d'essai: -163 °C (ou une température équivalente indiquée dans le tableau de l'annexe 5O).

#### 4.8 Inscriptions

4.8.1 Chaque tuyau doit comporter, à des intervalles ne dépassant pas 0,5 m, les indications ci-après, bien lisibles et indélébiles, formées de caractères, de chiffres ou de symboles:

4.8.1.1 La marque de fabrique ou de commerce du fabricant;

4.8.1.2 L'année et le mois de fabrication;

4.8.1.3 Les dimensions et le type;

4.8.1.4 La marque d'identification «GNL, classe 5».

4.8.2 Chaque raccord doit porter la marque de fabrique ou de commerce du fabricant ayant réalisé l'assemblage.



## Annexe 4C

### Prescriptions relatives à l'homologation du filtre à GNC

1. La présente annexe contient les prescriptions relatives à l'homologation du filtre à GNC.
2. Conditions de fonctionnement
  - 2.1 Le filtre à GNC doit être conçu pour fonctionner aux températures indiquées à l'annexe 5O.
  - 2.2 Le filtre à GNC doit être classé selon la pression maximale de fonctionnement (voir la figure 1-1 au paragraphe 3 du présent Règlement):
    - 2.2.1 Classe 0: Le filtre à GNC doit être conçu pour résister à une pression égale à 1,5 fois la pression maximale de fonctionnement (en MPa).
    - 2.2.2 Classes 1 et 2: Le filtre à GNC doit être conçu pour résister à une pression égale au double de la pression maximale de fonctionnement.
    - 2.2.3 Classe 3: Le filtre à GNC doit être conçu pour résister au double de la pression de décompression de la soupape de surpression à laquelle il est soumis.
  - 2.3 Les matériaux du filtre à GNC qui sont en contact avec le GNC lors du fonctionnement doivent être compatibles avec ce gaz (voir annexe 5D).
  - 2.4 L'organe doit satisfaire aux essais prévus pour sa classe, déterminée selon le diagramme de la figure 1-1 du paragraphe 3 du présent Règlement.

## Annexe 4D

### Prescriptions relatives à l'homologation du détendeur GNC

1. La présente annexe contient les prescriptions relatives à l'homologation du détendeur.
2. Détendeur GNC
  - 2.1 Le matériau qui compose le détendeur et qui est en contact avec le gaz naturel comprimé lors du fonctionnement doit être compatible avec le gaz d'essai. Pour vérifier cette compatibilité, on applique la procédure décrite à l'annexe 5D.
  - 2.2 Les matériaux qui composent le détendeur et qui sont en contact avec l'agent caloporteur du détendeur lors du fonctionnement doivent être compatibles avec ce fluide.
  - 2.3 Pour les éléments soumis à haute pression, l'organe doit satisfaire aux essais prévus pour la classe 0; pour les éléments soumis à moyenne et basse pression, il doit satisfaire à ceux prévus pour les classes 1, 2, 3 et 4.
  - 2.4 Essai de stabilité du détendeur GNC (en continu)

Le détendeur doit être capable de supporter 50 000 cycles sans aucune défaillance lorsqu'il est éprouvé conformément à la procédure ci-dessous. Lorsque les niveaux de régulation de la pression sont distincts, la pression de service mentionnée aux alinéas *a* à *f* est censée être la pression maximale de fonctionnement du niveau amont.

    - a) Soumettre le détendeur pour 95 % du nombre total de cycles à la température ambiante et à la pression de service. Chaque cycle doit commencer par l'établissement d'un flux jusqu'à obtenir une pression de sortie stable, après quoi le flux doit être coupé par une valve aval dans un délai de 1 s, jusqu'à ce que la pression de fermeture en aval soit stabilisée. On entend par pression de sortie stabilisée une pression fixée à  $\pm 15$  % pendant au moins 5 s;
    - b) Soumettre la pression interne du détendeur pour 1 % du nombre total de cycles à la température ambiante, en passant de 100 % à 50 % de la pression de service. La durée de chaque cycle ne doit en aucun cas être inférieure à 10 s;
    - c) Répéter l'opération de l'alinéa *a* à la température de 120 °C et à la pression de service pour 1 % du nombre total de cycles;
    - d) Répéter l'opération de l'alinéa *b* à la température de 120 °C et à la pression de service pour 1 % du nombre total de cycles;
    - e) Répéter l'opération de l'alinéa *a* à la température de -40 °C ou -20 °C selon le cas et à 50 % de la pression de service pour 1 % du nombre total de cycles;
    - f) Répéter l'opération de l'alinéa *b* à la température de -40 °C ou -20 °C selon le cas et à 50 % de la pression de service pour 1 % du nombre total de cycles;

- g) À l'issue des essais décrits aux alinéas *a, b, c, d, e* et *f*, le détendeur doit être étanche (voir annexe 5B) à la température de -40 °C ou -20 °C selon le cas, à la température ambiante et à la température de +120 °C.
3. Classification et pressions d'essai
- 3.1 L'élément du détendeur GNC qui est en contact avec la pression du réservoir est rangé dans la classe 0.
- 3.1.1 L'élément du détendeur GNC rangé dans la classe 0 doit être étanche (voir annexe 5B) à une pression pouvant atteindre 1,5 fois la pression maximale de fonctionnement (en MPa), le ou les orifices de sortie de cet élément étant fermés.
- 3.1.2 L'élément du détendeur GNC rangé dans la classe 0 doit résister à une pression pouvant atteindre 1,5 fois la pression maximale de fonctionnement (en MPa).
- 3.1.3 Les éléments du détendeur GNC rangés dans les classes 1 et 2 doivent être étanches (voir annexe 5B) à une pression pouvant atteindre 2 fois la pression maximale de fonctionnement.
- 3.1.4 Les éléments du détendeur GNC rangés dans les classes 1 et 2 doivent résister à une pression pouvant atteindre 2 fois la pression maximale de fonctionnement.
- 3.1.5 L'élément du détendeur GNC rangé dans la classe 3 doit résister à une pression pouvant atteindre 2 fois la pression de décompression de la soupape de surpression à laquelle il est soumis.
- 3.2 Le détendeur doit être conçu pour fonctionner aux températures indiquées à l'annexe 5O.

## Annexe 4E

### Dispositions relatives à l'homologation des capteurs de pression et de température pour le GNC

1. La présente annexe contient les prescriptions relatives à l'homologation des capteurs de pression et de température pour le GNC.
2. Capteurs de pression et de température pour le GNC
  - 2.1 Le matériau qui compose les capteurs de pression et de température et qui lors du fonctionnement est en contact avec le GNC doit être compatible avec le gaz d'essai. Pour vérifier cette compatibilité, on applique la procédure décrite à l'annexe 5D.
  - 2.2 Les capteurs de pression et de température pour le GNC sont rangés dans une classe déterminée selon le diagramme de la figure 1-1 du paragraphe 3 du présent Règlement.
3. Classification et pressions d'essai
  - 3.1 L'élément des capteurs de pression et de température pour le GNC qui est en contact avec la pression du réservoir est rangé dans la classe 0.
    - 3.1.1 L'élément des capteurs de pression et de température pour le GNC rangé dans la classe 0 doit être étanche à une pression pouvant atteindre 1,5 fois la pression maximale de fonctionnement (en MPa) (voir annexe 5B).
    - 3.1.2 L'élément des capteurs de pression et de température pour le GNC rangé dans la classe 0 doit résister à une pression pouvant atteindre 1,5 fois la pression maximale de fonctionnement (en MPa).
    - 3.1.3 Les éléments des capteurs de pression et de température pour le GNC rangés dans les classes 1 et 2 doivent être étanches à une pression pouvant atteindre le double de la pression maximale de fonctionnement (voir annexe 5B).
    - 3.1.4 Les éléments des capteurs de pression et de température pour le GNC rangés dans les classes 1 et 2 doivent résister à une pression pouvant atteindre le double de la pression maximale de fonctionnement.
    - 3.1.5 L'élément des capteurs de pression et de température pour le GNC rangé dans la classe 3 doit résister à une pression pouvant atteindre le double de la pression de décompression de la soupape de surpression à laquelle il est soumis.
  - 3.2 Les capteurs de pression et de température pour le GNC doivent être conçus de façon à fonctionner aux températures indiquées à l'annexe 5O.
  - 3.3 Le circuit électrique, s'il en existe un, doit être isolé du corps des capteurs de pression et de température. La résistance d'isolement doit être supérieure à 10 MΩ.

## Annexe 4F

### Prescriptions relatives à l'homologation de l'embout (ou réceptacle) de remplissage GNC

1. La présente annexe contient les prescriptions relatives à l'homologation de l'embout de remplissage GNC.
2. Embout de remplissage GNC
  - 2.1 L'embout de remplissage GNC doit être conforme aux prescriptions énoncées au paragraphe 3 et doit avoir les dimensions indiquées au paragraphe 4.
  - 2.2 Les embouts de remplissage GNC conçus conformément à la norme ISO 14469-1, première édition du 1<sup>er</sup> novembre 2004<sup>1</sup>, ou ISO 14469-2:2007<sup>2</sup>, et répondant à toutes les prescriptions y figurant, sont réputés satisfaire aux prescriptions des paragraphes 3 et 4 de la présente annexe.
3. Procédures d'essai de l'embout de remplissage GNC
  - 3.1 L'embout de remplissage GNC doit être conforme aux prescriptions de la classe 0 et doit être soumis aux essais décrits à l'annexe 5, compte tenu des prescriptions particulières suivantes.
  - 3.2 Le matériau qui compose l'embout de remplissage GNC et qui est en contact avec le GNC lorsque le dispositif est en service doit être compatible avec ce gaz. Pour vérifier cette compatibilité, on applique la procédure décrite à l'annexe 5D.
  - 3.3 L'embout de remplissage GNC ne doit pas présenter de fuite à une pression égale à 1,5 fois la pression maximale de fonctionnement (en MPa) (voir l'annexe 5B).
  - 3.4 L'embout de remplissage GNC doit résister à une pression de 33 MPa.
  - 3.5 L'embout de remplissage GNC doit être conçu pour fonctionner aux températures indiquées à l'annexe 5O.
  - 3.6 L'embout de remplissage GNC doit résister à 10 000 cycles au cours de l'essai de stabilité décrit à l'annexe 5L.
4. Dimensions de l'embout de remplissage GNC
  - 4.1 La figure 1 montre les dimensions de l'embout de remplissage pour les véhicules des catégories M<sub>1</sub> et N<sub>1</sub><sup>3</sup>.
  - 4.2 La figure 2 montre les dimensions de l'embout de remplissage pour les véhicules des catégories M<sub>2</sub>, M<sub>3</sub>, N<sub>2</sub> et N<sub>3</sub><sup>3</sup>.

<sup>1</sup> Véhicules routiers – Connecteur de remplissage en gaz naturel comprimé (GNC)  
– Partie 1: Connecteur 20 MPa (200 bars).

<sup>2</sup> Véhicules routiers – Connecteur de remplissage en gaz naturel comprimé (GNC)  
– Partie 2: Connecteur 20 MPa (200 bars), taille 2.

<sup>3</sup> Selon les définitions de la Résolution d'ensemble sur la construction des véhicules (R.E.3), document ECE/TRANS/WP.29/78/Rev.2, par. 2 – [www.unece.org/trans/main/wp29/wp29wgs/wp29gen/wp29resolutions.html](http://www.unece.org/trans/main/wp29/wp29wgs/wp29gen/wp29resolutions.html).

- 4.3 Dans la présente annexe, il est fait référence aux réceptacles conçus pour les systèmes de stockage de GNC à 20 MPa (200 bars). Les réceptacles pour une pression de 25 MPa (250 bars) sont acceptables pour autant que toutes les autres prescriptions énoncées dans la présente annexe soient observées à des pressions supérieures telles qu'indiquées au paragraphe 1 de l'annexe 3A du Règlement. Dans ce cas, il faut remplacer la dimension 25 +0/-1 par 24 +0/-1 à la figure 1 et la dimension 35 +0/-1 par 34 +0/-1 à la figure 2.

Figure 1  
Embout (réceptacle) de remplissage 20 MPa pour les véhicules des catégories M<sub>1</sub> et N<sub>1</sub>

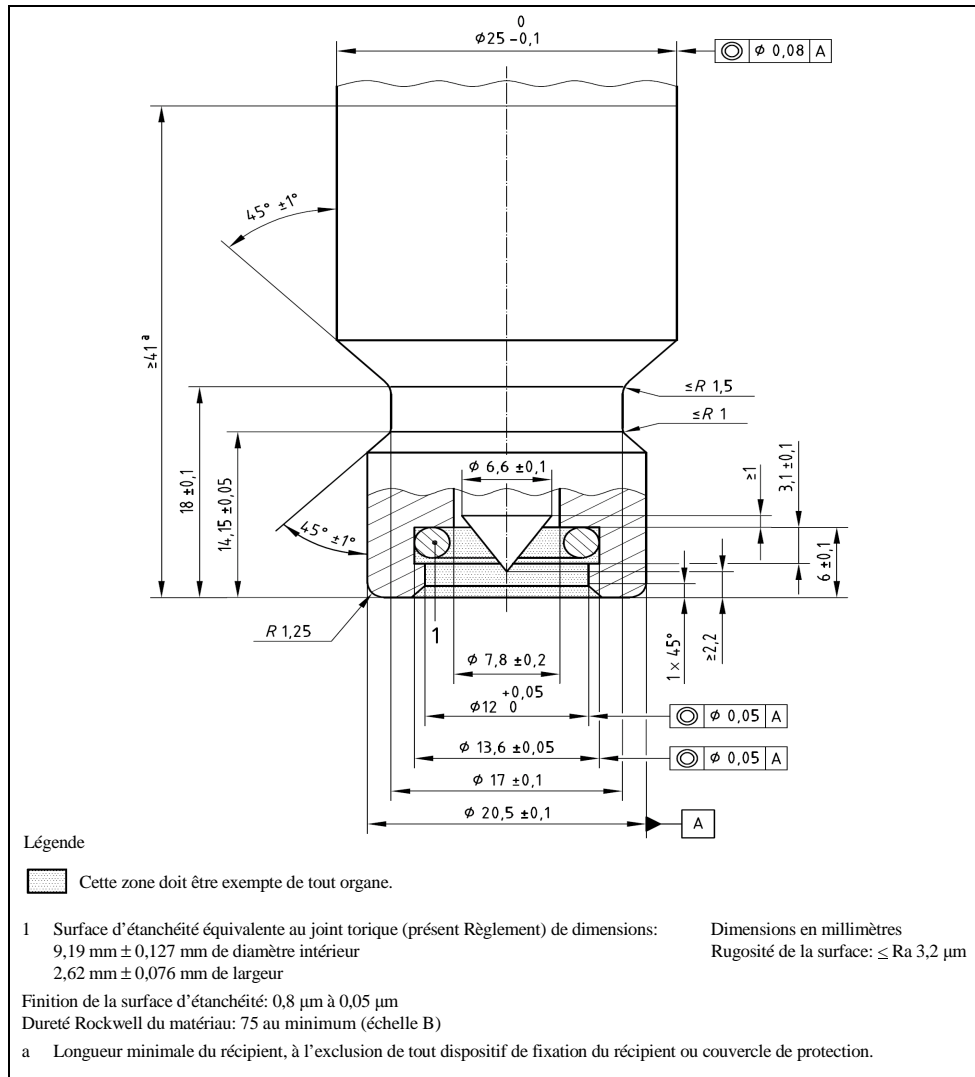
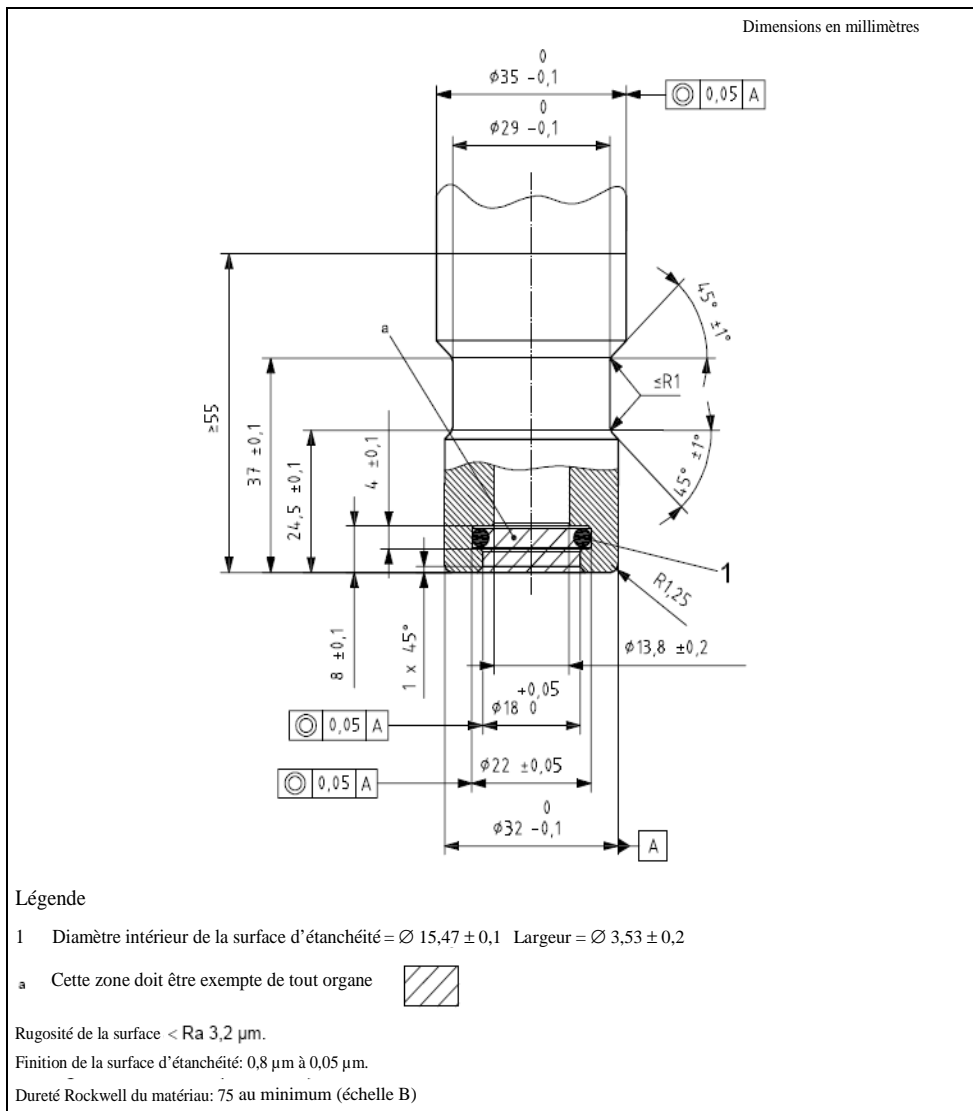


Figure 2  
Embout (réceptacle) de remplissage 20 MPa, taille 2 pour les véhicules  
des catégories M<sub>2</sub>, M<sub>3</sub>, N<sub>2</sub> et N<sub>3</sub>



## Annexe 4G

### **Prescriptions relatives à l'homologation du régulateur de débit de gaz et du mélangeur gaz/air, de l'injecteur de gaz ou de la rampe d'alimentation pour GNC**

1. La présente annexe contient les prescriptions relatives à l'homologation du régulateur de débit de gaz et du mélangeur gaz/air, de l'injecteur de gaz ou de la rampe d'alimentation pour GNC.
2. Mélangeur gaz/air, injecteur de gaz ou rampe d'alimentation pour GNC
  - 2.1 Le matériau qui compose le mélangeur gaz/air, l'injecteur de gaz ou la rampe d'alimentation pour GNC et qui est en contact avec le GNC doit être compatible avec ce gaz. Pour vérifier cette compatibilité, on applique la procédure décrite à l'annexe 5D.
  - 2.2 Le mélangeur gaz/air, l'injecteur de gaz ou la rampe d'alimentation pour GNC doit être conforme aux prescriptions applicables aux organes de la classe 1 ou 2, selon son classement.
  - 2.3 Pressions d'essai
    - 2.3.1 Un mélangeur gaz/air, un injecteur de gaz ou une rampe d'alimentation de la classe 2 doit résister à une pression égale au double de la pression maximale de fonctionnement.
    - 2.3.1.1 Un mélangeur gaz/air, un injecteur de gaz ou une rampe d'alimentation de la classe 2 doit être étanche à une pression égale au double de la pression maximale de fonctionnement.
    - 2.3.2 Les mélangeurs gaz/air, les injecteurs de gaz ou les rampes d'alimentation des classes 1 et 2 doivent être conçus pour fonctionner aux températures indiquées à l'annexe 5O.
  - 2.4 Les organes à commande électrique qui contiennent du GNC doivent satisfaire aux conditions suivantes:
    - a) Ils doivent être mis à la masse séparément;
    - b) Le circuit électrique de l'organe doit être isolé du corps;
    - c) L'injecteur de gaz doit être en position fermée lorsque le courant électrique est coupé.
3. Régulateur de débit de gaz GNC
  - 3.1 Le matériau qui compose le régulateur de débit de gaz et qui est en contact avec le GNC doit être compatible avec ce gaz. Pour vérifier cette compatibilité, on applique la procédure décrite à l'annexe 5D.
  - 3.2 Le régulateur de débit de gaz GNC doit être conforme aux prescriptions applicables aux organes de la classe 1 ou 2, selon son classement.
  - 3.3 Pressions d'essai
    - 3.3.1 Un régulateur de débit de gaz GNC de la classe 2 doit résister à une pression égale au double de la pression maximale de fonctionnement.



- 3.3.1.1 Le régulateur de débit de gaz GNC de la classe 2 ne doit pas fuir à une pression égale au double de la pression maximale de fonctionnement.
- 3.3.2 Les régulateurs de débit de gaz GNC des classes 1 et 2 doivent être conçus de manière à fonctionner aux températures indiquées à l'annexe 5O.
- 3.4 Les organes à commande électrique qui contiennent du GNC doivent satisfaire aux conditions suivantes:
  - a) Ils doivent être mis à la masse séparément;
  - b) Le circuit électrique de l'organe doit être isolé du corps.

## Annexe 4H

### Prescriptions relatives à l'homologation du module électronique de commande

1. La présente annexe contient les prescriptions relatives à l'homologation du module électronique de commande.
2. Module électronique de commande
- 2.1 Le module électronique de commande peut être tout dispositif qui contrôle la demande en GNC/GNL du moteur et commande la fermeture de la vanne automatique en cas de rupture du tuyau d'alimentation en carburant, si le moteur cale ou en cas de collision.
- 2.2 Le délai de fermeture de la vanne automatique à partir du moment où le moteur cale ne doit pas dépasser 5 s.
- 2.3 Le dispositif peut être muni d'un système de calage automatique de l'avance à l'allumage, incorporé ou non dans le module électronique de commande.
- 2.4 Le dispositif peut être couplé à des injecteurs passifs pour permettre le bon fonctionnement du module électronique de commande de l'essence lors du fonctionnement au GNC/GNL.
- 2.5 Le module électronique de commande doit être conçu de manière à fonctionner aux températures indiquées à l'annexe 5O.

## Annexe 4I

### Prescriptions relatives à l'homologation de l'échangeur thermique/vaporisateur GNL

1. La présente annexe contient les prescriptions relatives à l'homologation de l'échangeur thermique/vaporisateur GNL.
2. Échangeur thermique/vaporisateur GNL
- 2.1 L'échangeur thermique/vaporisateur GNL peut être tout dispositif conçu pour vaporiser le carburant cryogénique et le distribuer au moteur sous forme de gaz à une température variant entre -40 °C et +105 °C.
- 2.2 Le matériau qui compose l'échangeur thermique/vaporisateur GNL et qui lors du fonctionnement est en contact avec le GNL doit être compatible avec le gaz d'essai. Pour vérifier cette compatibilité, on applique la procédure décrite à l'annexe 5D.
- 2.3 L'élément de l'échangeur thermique/vaporisateur GNL qui est en contact avec le réservoir est considéré comme un élément de la classe 5.
- 2.4 L'échangeur thermique/vaporisateur GNL doit être conçu de manière à résister à une pression égale à 1,5 fois la pression maximale de fonctionnement (en MPa) sans fuite ni déformation.
- 2.5 L'échangeur thermique/vaporisateur GNL doit être conçu de manière à être étanche (vers l'extérieur) à une pression égale à 1,5 fois la pression maximale de fonctionnement (en MPa) (voir annexe 5B).
- 2.6 L'échangeur thermique/vaporisateur GNL doit être conçu de manière à fonctionner aux températures indiquées à l'annexe 5O.
- 2.7 L'échangeur thermique/vaporisateur GNL doit satisfaire aux essais prévus pour la classe 5.
- 2.8 L'échangeur thermique/vaporisateur GNL doit satisfaire à l'essai de mesure de l'expansion volumétrique. Celui-ci consiste à remplir la partie de l'échangeur/vaporisateur qui normalement contient un antigel avec de l'eau jusqu'à la limite de capacité et à exposer le tout à -40 °C pendant 24 h. On raccorde des sections de tuyau de refroidissement d'une longueur de 1 m à l'entrée et à la sortie du circuit de refroidissement de l'échangeur/vaporisateur. À la suite du conditionnement, on exécute l'essai d'étanchéité vers l'extérieur à température ambiante, conformément aux dispositions de l'annexe 5B. Un échantillon distinct peut être utilisé aux fins de cet essai.

## Annexe 4J

### Prescriptions relatives à l'homologation du réceptacle de remplissage GNL

1. La présente annexe contient les prescriptions relatives à l'homologation du réceptacle de remplissage GNL.
2. Réceptacle de remplissage GNL
  - 2.1 Le réceptacle de remplissage GNL doit satisfaire aux prescriptions du paragraphe 3.
  - 2.2 Il se peut que le fabricant du réceptacle prescrive l'utilisation d'un type spécifique d'embout pour GNL.
3. Procédures d'essai du réceptacle de remplissage GNL
  - 3.1 Le réceptacle de remplissage GNL doit être conforme aux prescriptions applicables aux organes de la classe 5 et doit être soumis aux essais décrits à l'annexe 5, compte tenu des dispositions particulières suivantes:
    - 3.1.1 Le matériau non métallique qui compose le réceptacle de remplissage GNL doit être compatible avec ce dernier. Pour vérifier cette compatibilité, on applique les procédures décrites dans les annexes 5D, 5F et 5G.
    - 3.1.2 Le réceptacle de remplissage GNL ne doit pas présenter de fuite à une pression égale à 1,5 fois la pression maximale de fonctionnement (MPa) (voir l'annexe 5B).
    - 3.1.3 Le réceptacle de remplissage GNL doit être conçu pour fonctionner aux températures indiquées à l'annexe 5O.
    - 3.1.4 Le réceptacle doit résister aux 7 000 cycles de l'essai de stabilité de l'annexe 5L, comme suit:
      - 3.1.4.1 Cycles à basse température

L'organe doit fonctionner pendant 96 % de la totalité des cycles à une température cryogénique et à la pression de service nominale. On peut utiliser comme source de l'azote à l'état liquide ou gazeux (ou du GNL) à la température correspondant à la pression de service nominale du GNL (voir le tableau de l'annexe 5O) ou à une température inférieure. Le flux doit être établi, puis coupé. Durant le cycle de fermeture, la pression en aval de l'appareil d'essai doit pouvoir être ramenée à 50 % de la pression d'essai. À la fin des cycles, l'organe doit satisfaire à l'essai d'étanchéité de l'annexe 5B à une température cryogénique. Il est permis d'interrompre cette partie de l'essai à des intervalles de 20 % pour vérifier l'étanchéité.
      - 3.1.4.2 Cycles à température ambiante

L'organe doit fonctionner pendant 2 % de la totalité des cycles à la température ambiante appropriée fixée pour la pression de service nominale. À la fin des cycles à température ambiante, l'organe doit satisfaire à l'essai d'étanchéité de l'annexe 5B à la température ambiante.

3.1.4.3 Cycles à haute température

L'organe doit fonctionner pendant 2 % de la totalité des cycles à la température maximale appropriée fixée pour la pression de service nominale. À la fin des cycles à haute température, l'organe doit satisfaire à l'essai d'étanchéité de l'annexe 5B à une température élevée.

À la suite des cycles et d'un nouvel essai d'étanchéité, il doit être possible de retirer l'embout de remplissage sans perdre plus de 30 cm<sup>3</sup> de GNL.

3.1.5 Le réceptacle de remplissage GNL doit être fabriqué dans un matériau qui ne produit pas d'étincelles et doit satisfaire aux essais de la norme ISO 14469-1:2004 concernant l'inflammabilité.

3.1.6 La résistance électrique de l'ensemble réceptacle et embout de remplissage pour GNL lorsqu'il est en place ne doit pas être supérieure à 10 Ω sous pression ou hors pression. L'essai doit être réalisé avant et après l'essai de résistance.

## Annexe 4K

### Prescriptions relatives à l'homologation du détendeur GNL

1.           Objet  
La présente annexe contient les prescriptions relatives à l'homologation du détendeur GNL.
2.           Détendeur GNL
  - 2.1          Le matériau qui compose le détendeur et qui est en contact avec le gaz naturel liquéfié lors du fonctionnement doit être compatible avec le gaz d'essai. Pour vérifier cette compatibilité, on applique la procédure décrite à l'annexe 5D.
  - 2.2          Le détendeur GNL doit satisfaire aux essais prévus pour les organes de la classe 5.
3.           Classification et pressions d'essai
  - 3.1          Le détendeur, qui est en contact avec la pression du GNL, est considéré comme un organe de la classe 5.
    - 3.1.1        Le détendeur doit être étanche (voir annexe 5B) lorsque le ou les orifices de sortie sont fermés.
    - 3.2          Le détendeur doit être conçu pour fonctionner aux températures indiquées à l'annexe 5O.
    - 3.3          Essai de stabilité
      - 3.3.1        L'essai de stabilité décrit à l'annexe 5L doit être exécuté en tenant compte des particularités suivantes:
        - a)          Le nombre de cycles est 7 000;
        - b)          L'organe doit être relié à une source de fluide cryogénique sous pression.

## Annexe 4L

### Prescriptions relatives à l'homologation du capteur de pression et/ou de température GNL

1. La présente annexe contient les prescriptions relatives à l'homologation du capteur de pression et/ou de température GNL.
2. Capteur de pression et/ou de température GNL
- 2.1 Le capteur de pression et/ou de température GNL est rangé dans la classe 5 conformément au diagramme 1-1 du paragraphe 3.
3. Procédures d'essai du capteur de pression et/ou de température GNL
- 3.1 Le capteur de pression et/ou de température GNL doit être conforme aux prescriptions applicables aux organes de la classe 5 et doit être soumis aux essais décrits à l'annexe 5, compte tenu des dispositions particulières suivantes.
- 3.2 Essai de la résistance d'isolement  

Cet essai a pour but de détecter une éventuelle défaillance de l'isolement entre les broches de connexion et le boîtier du capteur de pression et/ou de température GNL.

Il consiste à appliquer un courant continu de 1 000 V entre l'une des broches et le boîtier du capteur pendant 2 s au moins. La résistance minimale admissible doit être supérieure à 10 MΩ.
- 3.3 Le matériau qui compose le capteur de pression et/ou de température GNL et qui lors du fonctionnement est en contact avec le GNL doit être compatible avec le gaz d'essai. Pour vérifier cette compatibilité, on applique la procédure décrite à l'annexe 5D.
- 3.4 Le capteur de pression et/ou de température GNL doit être conçu de façon à fonctionner aux températures indiquées à l'annexe 5O.
- 3.5 L'élément du capteur de pression et/ou de température GNL appartenant à la classe 5 doit résister à une pression pouvant atteindre 1,5 fois la pression maximale de fonctionnement (MPa), à la température correspondant à la pression de service nominale dans le tableau de l'annexe 5O, à la température ambiante et à la température maximale indiquée dans l'annexe 5O.

## Annexe 4M

### Prescriptions relatives à l'homologation du détecteur de gaz naturel

1. La présente annexe contient les prescriptions relatives à l'homologation du détecteur de gaz naturel.
2. Détecteur de gaz naturel  
Le matériau qui compose le détecteur de gaz naturel et qui est en contact avec ce dernier lors du fonctionnement doit être compatible avec le gaz d'essai. Pour vérifier cette compatibilité, on applique la procédure décrite à l'annexe 5D.
3. Procédures d'essai du détecteur de gaz naturel
  - 3.1 Le détecteur de gaz naturel doit être conçu pour fonctionner aux températures indiquées à l'annexe 5O.
  - 3.2 Essai de la résistance d'isolement  
Cet essai a pour but de déceler une éventuelle défaillance de l'isolement entre les broches de connexion et le boîtier du détecteur de gaz naturel.  
Il consiste à appliquer un courant continu de 1 000 V entre l'une des broches et le boîtier du détecteur pendant 2 s au moins. La résistance minimale admissible doit être de 10 MΩ.
  - 3.3 Le détecteur de gaz naturel doit satisfaire aux prescriptions de compatibilité électromagnétique de la série 03 d'amendements au Règlement n° 10, ou à des prescriptions équivalentes.



## Annexe 4N

### **Prescriptions relatives à l'homologation des organes suivants pour le GNL: vanne automatique, clapet antiretour, soupape de surpression, limiteur de débit et vanne manuelle**

1. La présente annexe contient les prescriptions relatives à l'homologation des organes suivants pour le GNL seulement: vanne automatique, clapet antiretour, soupape de surpression, limiteur de débit et vanne manuelle.
2. Vanne automatique GNL
  - 2.1 Les matériaux qui composent la vanne automatique GNL et qui lors du fonctionnement sont en contact avec le GNL doivent être compatibles avec le gaz d'essai. Pour vérifier cette compatibilité, on applique la procédure décrite dans l'annexe 5D.
  - 2.2 Spécifications
    - 2.2.1 La vanne automatique GNL doit être conçue de manière à résister à une pression égale à 1,5 fois la pression maximale de fonctionnement (MPa) sans fuite ni déformation (voir annexe 5A).
    - 2.2.2 La vanne automatique GNL doit être conçue de manière à être étanche à une pression égale à 1,5 fois la pression maximale de fonctionnement (MPa) (voir annexe 5B).
    - 2.2.3 La vanne automatique GNL, étant placée dans la position normale d'utilisation spécifiée par le fabricant, est soumise à 7 000 déclenchements, puis désactivée. Elle doit rester étanche à une pression égale à 1,5 fois la pression maximale de fonctionnement, conformément aux annexes 5B et 5C. Cet essai est exécuté pour 96 % des cycles à une température cryogénique, pour 2 % à la température ambiante et pour 2 % à une température élevée conformément au tableau de l'annexe 5O.
    - 2.2.4 La vanne automatique GNL doit être conçue de façon à pouvoir fonctionner aux températures indiquées dans l'annexe 5O.
    - 2.2.5 Essai de la résistance d'isolement

Cet essai a pour but de détecter une éventuelle défaillance de l'isolement entre la boucle à deux broches et le corps de la vanne automatique GNL.

On applique un courant continu de 1 000 V entre l'une des broches et le corps de la vanne pendant 2 s au moins. La résistance minimale admissible doit être de 10 MΩ.
3. Clapet antiretour GNL
  - 3.1 Les matériaux qui composent le clapet antiretour GNL et qui lors du fonctionnement sont en contact avec le GNL doivent être compatibles avec le gaz d'essai. Pour vérifier cette compatibilité, on applique la procédure décrite dans l'annexe 5D.

- 3.2 Spécifications
  - 3.2.1 Le clapet antiretour GNL doit être conçu de façon à résister à une pression égale à 1,5 fois la pression maximale de fonctionnement (MPa) sans fuite ni déformation, à une température cryogénique.
  - 3.2.2 Le clapet antiretour GNL doit être conçu de manière à être étanche (vers l'extérieur) à une pression égale à 1,5 fois la pression maximale de fonctionnement (MPa) (voir annexe 5B), compte tenu des températures indiquées à l'annexe 5O.
  - 3.2.3 Le clapet antiretour GNL, étant placé dans la position normale d'utilisation spécifiée par le fabricant, est soumis à 7 000 mouvements à une température cryogénique (voir annexe 5O), puis désactivé. Il doit rester étanche (vers l'extérieur) à une pression égale à 1,5 fois la pression maximale de fonctionnement (MPa) (voir annexe 5B).
  - 3.2.4 Le clapet antiretour GNL doit être conçu de façon à pouvoir fonctionner aux températures indiquées dans l'annexe 5O.
- 3.3 Le clapet antiretour GNL doit satisfaire aux essais prévus pour les organes de la classe 5.
- 4. Soupape de surpression GNL
  - 4.1 Les matériaux qui composent la soupape de surpression GNL et qui lors du fonctionnement sont en contact avec le GNL doivent être compatibles avec le gaz d'essai. Pour vérifier cette compatibilité, on applique la procédure décrite dans l'annexe 5D.
  - 4.2 Spécifications
    - 4.2.1 La soupape de surpression GNL, qui fait partie des organes de la classe 5, doit être conçue de façon à résister à une pression égale à 1,5 fois la pression maximale de fonctionnement (MPa) à une température cryogénique, l'orifice de sortie étant fermé.
    - 4.2.2 La soupape de surpression et le dispositif de surpression de la classe 5 doivent être conçus de manière à être étanches à une pression égale à 1,5 fois la pression maximale de fonctionnement (MPa), l'orifice de sortie étant fermé (voir annexe 5B).
  - 4.3 La soupape de surpression GNL doit être conçue de façon à pouvoir fonctionner aux températures indiquées dans l'annexe 5O.
  - 4.4 La soupape de surpression GNL doit satisfaire aux essais prévus pour les organes de la classe 5.
- 5. Limiteur de débit GNL
  - 5.1 Les matériaux qui composent le limiteur de débit GNL et qui lors du fonctionnement sont en contact avec le GNL doivent être compatibles avec le gaz d'essai. Pour vérifier cette compatibilité, on applique la procédure décrite dans l'annexe 5D.
  - 5.2 Spécifications
    - 5.2.1 S'il n'est pas monté à l'intérieur du réservoir, le limiteur de débit GNL doit être conçu de façon à résister à une pression égale à 1,5 fois la pression maximale de fonctionnement (MPa) à une température cryogénique.

- 5.2.2 S'il n'est pas monté à l'intérieur du réservoir, le limiteur de débit GNL doit être conçu de façon à être étanche vers l'extérieur (voir annexe 5B) à une pression égale à 1,5 fois la pression maximale de fonctionnement (MPa).
- 5.2.3 Le limiteur de débit GNL doit être conçu de façon à pouvoir fonctionner aux températures indiquées dans l'annexe 5O.
- 5.3 Le limiteur de débit GNL doit comporter un tube de dégagement (fuite interne) pour permettre l'égalisation des pressions.
- 5.4 Le limiteur de débit GNL ne doit pas fonctionner à plus de 10 % au-delà ni 20 % en deçà du débit de fermeture nominal spécifié par le fabricant.
- 5.4.1 Trois échantillons doivent être éprouvés pour chaque taille et chaque type de limiteur. Le limiteur GNL à utiliser avec un liquide uniquement doit être soumis à essai avec de l'eau. Exception faite des dispositions du paragraphe 5.4.3, des essais distincts doivent être réalisés avec chaque échantillon dans les positions verticale, horizontale et inversée.
- 5.4.2 L'essai avec l'eau doit être mené à l'aide d'un débitmètre pour liquides (ou d'un dispositif équivalent) installé dans un circuit placé sous une pression suffisante pour obtenir le débit requis.
- Le dispositif doit comprendre un piézomètre ou tuyau d'entrée d'une taille supérieure d'au moins un tuyau à celle du limiteur à essayer, et un robinet de réglage du débit placé entre le débitmètre et le piézomètre. Un flexible ou une soupape de surpression hydrostatique, ou les deux, peuvent être utilisés afin de réduire le choc à la fermeture du limiteur de débit.
- 5.4.3 Un limiteur dont l'installation est prévue dans une seule position ne doit être soumis à essai que dans ladite position.
- 5.5 Lorsque le limiteur de débit GNL est en position fermée, le débit de dérivation par la vanne ne doit pas dépasser la valeur spécifiée par le fabricant en cm<sup>3</sup>/min à la pression de service.
- 5.6 Le limiteur de débit GNL doit satisfaire aux essais prévus pour les organes de la classe 5.
6. Vanne manuelle GNL
- 6.1 Les matériaux qui composent la vanne manuelle GNL et qui lors du fonctionnement sont en contact avec le GNL doivent être compatibles avec le gaz d'essai. Pour vérifier cette compatibilité, on applique la procédure décrite dans l'annexe 5D.
- 6.2 Spécifications
- 6.2.1 La vanne manuelle GNL, qui fait partie des organes de la classe 5, doit être conçue de façon à résister à une pression égale à 1,5 fois la pression maximale de fonctionnement à une température cryogénique.
- 6.2.2 La vanne manuelle GNL de la classe 5 doit être conçue de manière à fonctionner à toute température comprise entre -162 °C et 85 °C.

- 6.3 Prescriptions relatives à la vanne manuelle GNL
- Une vanne type doit être soumise à un essai de fatigue à un taux de cyclage en pression ne devant pas dépasser 4 cycles par minute, comme suit:
- La vanne doit être maintenue à -162 °C, ou à une température inférieure, tandis qu'elle est mise sous pression pendant 100 cycles de zéro à la pression maximale de fonctionnement. La force de torsion maximale sur la vanne doit être égale à 2 fois la force indiquée dans le tableau 5.3 de l'annexe 5L. À la suite de cet essai, la vanne manuelle GNL doit satisfaire à l'essai d'étanchéité vers l'extérieur décrit à l'annexe 5B.
- Si la vanne gèle durant l'essai, il est permis de la dégeler et de la sécher.
- 6.4 La vanne manuelle GNL doit satisfaire aux essais prévus pour les organes de la classe 5.

## Annexe 40

### Prescriptions relatives à l'homologation de la pompe à GNL

1. La présente annexe contient les prescriptions relatives à l'homologation de la pompe à GNL.
2. Prescriptions relatives à la pompe à GNL
  - 2.1 Les matériaux qui composent la pompe à GNL et qui lors du fonctionnement sont en contact avec le GNL doivent être compatibles avec le gaz d'essai. Pour vérifier cette compatibilité, on applique la procédure décrite dans l'annexe 5D.
  - 2.2 La pompe à GNL, qui fait partie des organes de la classe 5, doit être conçue pour fonctionner à une température comprise entre -162 °C et 85 °C.
  - 2.3 La pompe à GNL doit satisfaire aux essais prévus pour les organes de la classe 5.
  - 2.4 La pompe à GNL doit être construite de manière à éviter le piégeage du GNL.
  - 2.5 Un dispositif doit être prévu pour que le GNL présent dans la pompe à l'arrêt du moteur soit traité sans que la pression augmente au-delà de la pression maximale de fonctionnement.
  - 2.6 La pompe à GNL doit être munie d'un régulateur de pression afin de maintenir la pression dans la plage des pressions de fonctionnement.
    - 2.6.1 Une limitation de la force fournie par le mécanisme de déclenchement est acceptable à la place du régulateur de pression.
    - 2.6.2 Un système électronique de commande est acceptable à la place du régulateur de pression.
    - 2.6.3 Le régulateur de pression ne doit pas évacuer de gaz naturel dans l'atmosphère lorsqu'il fonctionne normalement.
  - 2.7 La pompe à GNL doit être munie d'un dispositif de surpression de façon à ne pas dépasser la pression maximale de fonctionnement.
    - 2.7.1 Le dispositif de surpression du système d'alimentation en carburant est acceptable à la place du dispositif de surpression de la pompe s'il relâche la pression à la pompe en même temps qu'il la relâche dans le système.
  - 2.8 La pompe à GNL peut être démarrée avant le démarrage du moteur afin de produire la pression requise dans le système d'alimentation en carburant. Si le moteur ne tourne pas, la pompe doit alors fonctionner sans lui envoyer de carburant.
3. Essais applicables
  - 3.1 Pompe à GNL montée à l'intérieur du réservoir:

|  |           |
|--|-----------|
| Essai de compatibilité avec le GNL     | Annexe 5D |
| Essai de résistance à la chaleur sèche | Annexe 5F |
| Essai de tenue à l'ozone               | Annexe 5G |
| Essai à basse température              | Annexe 5P |

|     |  |           |
|-----|--|-----------|
| 3.2 | Pompe à GNL montée à l'extérieur du réservoir: |           |
|     | Essai de surpression                           | Annexe 5A |
|     | Essai d'étanchéité vers l'extérieur            | Annexe 5B |
|     | Essai de compatibilité avec le GNL             | Annexe 5D |
|     | Essai de résistance à la corrosion             | Annexe 5E |
|     | Essai de résistance à la chaleur sèche         | Annexe 5F |
|     | Essai de tenue à l'ozone                       | Annexe 5G |
|     | Essai du cycle de températures                 | Annexe 5H |
|     | Essai de résistance aux vibrations             | Annexe 5N |
|     | Essai à basse température                      | Annexe 5P |

## Annexe 5

### Essais

1. Classification
  - 1.1 Les organes GNC pour véhicules doivent être classifiés sur la base de la pression maximale de fonctionnement et de la fonction, conformément aux dispositions du paragraphe 2 du présent Règlement. Les organes GNL pour véhicules doivent être classifiés sur la base de la température minimale, conformément aux dispositions du paragraphe 3 du Règlement.
  - 1.2 La classification des organes détermine le choix des essais à exécuter pour l'homologation de type de ces derniers ou de leurs éléments.
2. Essais applicables
 

Le tableau 5.1 ci-après présente les essais applicables selon la classification.

Tableau 5.1

| <i>Essai</i>                             | <i>Classe 0</i> | <i>Classe 1</i> | <i>Classe 2</i> | <i>Classe 3</i> | <i>Classe 4</i> | <i>Classe 5</i> | <i>Annexe</i> |
|--|-----------------|-----------------|-----------------|-----------------|-----------------|-----------------|---------------|
| Essai de surpression                     | X               | X               | X               | X               | O               | X               | 5A            |
| Essai d'étanchéité vers l'extérieur      | X               | X               | X               | X               | O               | X               | 5B            |
| Essai d'étanchéité vers l'intérieur      | A               | A               | A               | A               | O               | A               | 5C            |
| Essai de stabilité                       | A               | A               | A               | A               | O               | A               | 5L            |
| Essai de compatibilité GNC/GNL           | A               | A               | A               | A               | A               | A               | 5D            |
| Essai de résistance à la corrosion       | X               | X               | X               | X               | X               | A               | 5E            |
| Essai de résistance à la chaleur sèche   | A               | A               | A               | A               | A               | A               | 5F            |
| Essai de tenue à l'ozone                 | A               | A               | A               | A               | A               | A               | 5G            |
| Essais d'éclatement/ de destruction      | X               | O               | O               | O               | O               | A               | 5M            |
| Essai du cycle thermique                 | A               | A               | A               | A               | O               | A               | 5H            |
| Essai du cycle de pressions              | X               | O               | O               | O               | O               | A               | 5I            |
| Essai de résistance aux vibrations       | A               | A               | A               | A               | O               | A               | 5N            |
| Essai des températures de fonctionnement | X               | X               | X               | X               | X               | X               | 5O            |
| Essai du GNL à basse température         | O               | O               | O               | O               | O               | X               | 5P            |

X = Applicable;  
O = Non applicable;  
A = S'il y a lieu.

Remarques:

- a) Essai d'étanchéité vers l'intérieur: Applicable si l'organe de la classe considérée comporte des sièges de soupapes internes qui sont normalement fermées lorsque le moteur est arrêté;
- b) Essai de stabilité: Applicable si l'organe de la classe considérée comporte des éléments complets qui sont mis en mouvement de façon répétée lorsque le moteur fonctionne;
- c) Essais de compatibilité GNC, de résistance à la chaleur sèche et de tenue à l'ozone: Applicables si l'organe de la classe considérée est composé d'éléments synthétiques/non métalliques;
- d) Essai du cycle thermique: Applicable si l'organe de la classe considérée est composé d'éléments synthétiques/non métalliques;
- e) Essai de résistance aux vibrations: Applicable si l'organe de la classe considérée comporte des éléments complets qui sont mis en mouvement de façon répétée lorsque le moteur fonctionne.

Les matériaux employés pour les organes doivent avoir des propriétés, attestées par écrit, qui au minimum satisfont aux prescriptions (d'essai) énoncées dans la présente annexe en ce qui concerne:

- a) La température;
- b) La pression;
- c) La compatibilité avec le GNC/GNL;
- d) La stabilité.

3. Prescriptions générales

- 3.1 Les essais d'étanchéité pour le GNC doivent être réalisés avec un gaz comprimé tel que l'air ou l'azote; pour le GNL, il convient d'utiliser un fluide cryogénique.
- 3.2 On peut utiliser de l'eau ou un autre fluide pour obtenir la pression nécessaire aux fins de l'essai de résistance hydrostatique.
- 3.3 La durée des essais d'étanchéité et de résistance hydrostatique doit être de 3 min au minimum.



## Annexe 5A

### Essai de surpression

1. Un organe contenant du GNC/GNL doit résister – à la température ambiante, la tubulure de sortie côté haute pression étant obturée – pendant 3 min au minimum à une pression hydraulique comprise entre 1,5 et 2 fois la pression maximale de fonctionnement, sans signe apparent de rupture ou de déformation permanente. Pour cet essai, on peut utiliser de l'eau ou tout autre fluide hydraulique approprié.
2. Après avoir été soumis à l'essai de stabilité décrit à l'annexe 5L, les échantillons doivent être raccordés à une source de pression hydrostatique. Une vanne d'arrêt et un manomètre ayant une plage de pressions comprise entre 1,5 et 2 fois la pression d'essai doivent être installés dans le circuit d'alimentation en pression hydrostatique.
3. Le tableau 5.2 ci-après indique les pressions maximales de fonctionnement et les pressions d'éclatement selon les classes définies au paragraphe 3 du présent Règlement.

Tableau 5.2

| <i>Classe de l'organe</i> | <i>Pression maximale de fonctionnement (kPa)</i> | <i>Surpression (kPa)</i>                        |
|---------------------------|--|---|
| Classe 0                  | $3\ 000 < p < 26\ 000$                           | 1,5 fois la pression maximale de fonctionnement |
| Classe 1                  | $450 < p < 3\ 000$                               | 1,5 fois la pression maximale de fonctionnement |
| Classe 2                  | $20 < p < 450$                                   | 2 fois la pression maximale de fonctionnement   |
| Classe 3                  | $450 < p < 3\ 000$                               | 2 fois la pression maximale de fonctionnement   |
| Classe 5                  | Selon les spécifications du fabricant            | 1,5 fois la pression maximale de fonctionnement |

## Annexe 5B

### Essai d'étanchéité vers l'extérieur

1. L'organe ne doit pas présenter de fuites aux joints de tige ni aux joints de corps, ni à d'autres joints, et il ne doit pas présenter de signes de porosité des parties moulées lorsqu'elles sont soumises, dans l'essai décrit aux paragraphes 2 et 3 de la présente annexe, à une pression aérostatique comprise entre 0 et la pression indiquée au tableau 5.2.
2. L'essai doit être exécuté dans les conditions suivantes:
  - a) À la température ambiante;
  - b) À la température minimale de fonctionnement;
  - c) À la température maximale de fonctionnement.

Les températures minimale et maximale de fonctionnement sont indiquées dans l'annexe 5O.

#### 3. GNC

Aux fins de cet essai, le matériel soumis à l'essai doit être raccordé à une source de pression aérostatique. Une vanne automatique et un manomètre ayant une plage de mesure comprise entre 1,5 et 2 fois la pression d'essai doivent être installés dans le circuit de gaz comprimé. Le manomètre doit être placé entre la vanne automatique et l'échantillon d'essai. Pour détecter une fuite au cours de l'essai, on doit immerger l'échantillon dans l'eau ou utiliser toute autre méthode équivalente (mesure du débit ou détermination de la perte de charge).

#### 3.1 GNL

Durant cet essai, l'orifice d'admission de l'organe est raccordé à une source de fluide cryogénique à la température indiquée dans le tableau de l'annexe 5O, ou à une température inférieure, la pression maximale de fonctionnement étant celle spécifiée par le fabricant. Le flux est maintenu durant 30 min.

4. Le débit de fuite vers l'extérieur doit être inférieur à ce qui est prescrit dans les annexes; en l'absence d'indications, il doit être inférieur à  $15 \text{ cm}^3/\text{h}$ .

#### 5. Essai à haute température

##### GNC

Un organe contenant du GNC ne doit pas présenter de fuite supérieure à  $15 \text{ cm}^3/\text{h}$  lorsque, l'orifice de sortie étant obturé, il est soumis à une pression de gaz, à la température maximale de fonctionnement indiquée dans l'annexe 5O, égale à la pression maximale de fonctionnement. L'organe doit être conditionné pendant 8 h au moins à cette température.

#### 5.1 GNL

Un organe contenant du GNL ne doit pas présenter de fuite supérieure à  $15 \text{ cm}^3/\text{h}$  avec le flux mentionné au paragraphe 3.1 lorsqu'il est soumis à une température extérieure, à la température maximale de fonctionnement spécifiée à l'annexe 5O.

6. Essai à basse température

GNC

Un organe contenant du GNC ne doit pas présenter de fuite supérieure à 15 cm<sup>3</sup>/h lorsque, l'orifice de sortie étant obturé, il est soumis à une pression de gaz, à la température minimale de fonctionnement, égale à la pression maximale de fonctionnement spécifiée par le fabricant. L'organe doit être conditionné pendant 8 h au moins à cette température.

6.1 GNL

Un organe contenant du GNL ne doit pas présenter de fuite supérieure à 15 cm<sup>3</sup>/h avec le flux mentionné au paragraphe 3.1 lorsqu'il est soumis à une température extérieure, à la température minimale de fonctionnement spécifiée à l'annexe 5O.

## Annexe 5C

### Essai d'étanchéité vers l'intérieur

1. Les essais ci-après doivent être exécutés sur des échantillons de vannes ou d'embouts de remplissage qui ont été au préalable soumis à l'essai d'étanchéité vers l'extérieur décrit à l'annexe 5B ci-dessus.
2. La portée de la vanne, en position fermée, ne doit pas fuir lorsqu'elle est soumise à une pression aérostatique comprise entre 0 et 1,5 fois la pression maximale de fonctionnement (en kPa). Dans le cas d'un organe GNL, la température appliquée est la température cryogénique (voir annexe 5O).
3. Un clapet antiretour GNC à portée flexible (élastique), en position fermée, ne doit pas fuir lorsqu'il est soumis à une pression aérostatique comprise entre 0 et 1,5 fois la pression maximale de fonctionnement (en kPa).
4. Un clapet antiretour GNC à portée métal/métal, en position fermée, ne doit pas fuir à un débit excédant  $0,47 \text{ dm}^3/\text{s}$  lorsqu'il est soumis à un écart de pression aérostatique de 138 kPa en pression effective.
5. La portée du clapet antiretour GNC supérieur utilisé dans le dispositif de l'embout de remplissage, en position fermée, ne doit pas fuir lorsqu'elle est soumise à une pression aérostatique comprise entre 0 et 1,5 fois la pression maximale de fonctionnement (en kPa).
6. Lors de l'essai d'étanchéité vers l'intérieur, l'orifice d'admission de la vanne soumise à essai est raccordé à une source de pression aérostatique, la vanne est en position fermée et l'orifice de sortie est ouvert. Une vanne automatique et un manomètre ayant une plage de mesure comprise entre 1,5 et 2 fois la pression d'essai doivent être installés dans le circuit de gaz comprimé. Le manomètre doit être placé entre la vanne automatique et l'échantillon d'essai. Tandis que la vanne est soumise à la pression d'essai, on doit rechercher la présence d'une fuite en immergeant l'orifice de sortie ouvert dans l'eau, sauf indication contraire.
7. Pour déterminer la conformité aux dispositions des paragraphes 2 à 5, on relie une certaine longueur de tuyau à la sortie de la vanne. L'extrémité ouverte de ce tuyau de sortie débouche dans une colonne inversée, graduée en centimètres cubes et fermée en bas par un joint hydraulique. L'appareillage doit être réglé de manière telle:
  - a) Que l'extrémité du tuyau de sortie soit située approximativement à 13 mm au-dessus du niveau de l'eau dans la colonne inversée;
  - b) Que l'eau à l'intérieur et à l'extérieur de la colonne graduée soit au même niveau. Ces réglages ayant été faits, le niveau de l'eau dans la colonne graduée doit être consigné. La vanne étant dans la position fermée qu'elle occupe en fonctionnement normal, de l'air ou de l'azote à la pression d'essai prescrite doit être appliqué à l'entrée de la vanne pendant au moins 2 min. Durant cette période, la position verticale de la colonne graduée doit être réglée, si nécessaire, pour maintenir le même niveau d'eau à l'intérieur et à l'extérieur.

À la fin de la période de l'essai, les niveaux à l'intérieur et à l'extérieur de la colonne graduée étant les mêmes, on consigne de nouveau le niveau de l'eau dans la colonne graduée. D'après le changement de volume dans la colonne graduée, on calcule le débit de fuite en appliquant la formule ci-après:

$$V_1 = V_t \cdot \frac{60}{t} \cdot \left( \frac{273}{T} \cdot \frac{P}{101,6} \right)$$

où:

- $V_1$  = Débit de fuite en centimètres cubes d'air ou d'azote par heure;
- $V_t$  = Augmentation du volume dans la colonne graduée au cours de l'essai;
- $t$  = Durée de l'essai en minutes;
- $P$  = Pression barométrique au cours de l'essai, en kPa;
- $T$  = Température ambiante au cours de l'essai, en K.

8. Plutôt que d'appliquer la méthode décrite ci-dessus, on peut mesurer le débit de fuite à l'aide d'un débitmètre monté du côté de l'entrée de la vanne à l'essai. Le débitmètre doit pouvoir indiquer avec précision, pour le fluide d'essai utilisé, le débit de fuite maximal autorisé.

## Annexe 5D

### Essai de compatibilité GNC/GNL

1. Mis en contact avec du GNC/GNL, un élément non métallique ne doit présenter ni perte de poids ni variation de volume excessives.  
Pour déterminer la résistance au n-pentane, on applique la norme ISO 1817 dans les conditions suivantes:
  - a) Substance: n-pentane;
  - b) Température: 23 °C (tolérance selon la norme ISO 1817);
  - c) Durée d'immersion: 72 h.
2. Critères d'acceptation:  
Variation maximale du volume: 20 %;  
Après une exposition à de l'air à 40 °C pendant 48 h, la masse ne doit pas diminuer de plus de 5 % par rapport à la masse initiale.

## Annexe 5E

### Essai de résistance à la corrosion

Procédures pour l'essai de résistance à la corrosion:

1. Un organe métallique destiné à contenir du GNC/GNL doit satisfaire aux essais d'étanchéité décrits dans les annexes 5B et 5C après avoir été soumis pendant 144 h à l'essai au brouillard salin conformément à la norme ISO 15500-2, tous les raccords étant obturés.
2. Un organe en cuivre ou en laiton destiné à contenir du GNC/GNL doit satisfaire aux essais d'étanchéité décrits dans les annexes 5B et 5C après avoir été soumis pendant 24 h à une immersion dans de l'ammoniac conformément à la norme ISO CD 15500-2, tous les raccords étant obturés.

## Annexe 5F

### Essai de résistance à la chaleur sèche

1. L'essai doit être exécuté conformément à la norme ISO 188. L'éprouvette doit être exposée pendant 168 h à de l'air à une température égale à la température maximale de fonctionnement.
2. La variation de la résistance à la traction ne doit pas dépasser +25 %. La variation de l'allongement à la rupture ne doit pas dépasser les valeurs suivantes:
  - a) Accroissement maximal: 10 %;
  - b) Diminution maximale: 30 %.



## Annexe 5G

### Essai de tenue à l'ozone

1. L'essai doit être exécuté conformément à la norme ISO 1431/1.  
L'éprouvette, à étirer à un allongement de 20 %, doit être exposée pendant 72 h à de l'air à 40 °C et à une concentration d'ozone de 50 parties par centaine de millions.
2. L'éprouvette ne doit pas se fissurer.

## Annexe 5H

### Essai du cycle thermique

Les éléments non métalliques contenant du GNC/GNL doivent satisfaire aux essais d'étanchéité décrits aux annexes 5B et 5C après avoir été soumis pendant 96 h à un cycle thermique consistant à passer, à la pression maximale de fonctionnement, de la température de fonctionnement minimale à la température de fonctionnement maximale, la durée de chaque cycle étant de 120 min.

## **Annexe 5I**

**Essai des cycles de pression, applicable uniquement  
aux bouteilles (voir annexe 3)**

## **Annexes 5J et 5K**

**(Non attribuées)**

## Annexe 5L

### Essai de stabilité (fonctionnement continu)

1. Méthode d'essai pour les organes GNC
- 1.1 L'organe doit être relié à une source d'air ou d'azote sec sous pression, au moyen d'un raccord d'une résistance suffisante, et soumis au nombre de cycles spécifié pour ledit organe. Un cycle consiste en une ouverture et une fermeture de l'organe pendant une période qui ne doit pas être inférieure à  $10 \pm 2$  s.

a) Cycles à température ambiante

L'organe doit fonctionner pendant 96 % de la totalité des cycles à la température ambiante et à la pression de service nominale. Pendant la fermeture, la pression en aval de l'appareil d'essai doit pouvoir être ramenée jusqu'à 50 % de la pression d'essai. Après cela, l'organe doit satisfaire à l'essai d'étanchéité de l'annexe 5B à la température ambiante. Il est permis d'interrompre cette partie de l'essai à des intervalles de 20 % afin de vérifier l'étanchéité.

b) Cycles à haute température

L'organe doit fonctionner pendant 2 % de la totalité des cycles à la température maximale appropriée fixée pour la pression de service nominale. À la fin des cycles à haute température, l'organe doit satisfaire à l'essai d'étanchéité de l'annexe 5B à la température maximale appropriée.

c) Cycles à basse température

Pendant 2 % de la totalité des cycles, l'organe doit fonctionner à la température minimale appropriée fixée pour la pression de service nominale. À la fin des cycles à basse température, l'organe doit satisfaire à l'essai d'étanchéité de l'annexe 5B à la température minimale appropriée.

À la suite de tous les cycles et d'un nouvel essai d'étanchéité, l'organe doit pouvoir s'ouvrir et se fermer complètement lorsqu'un couple dont la valeur maximale n'est pas supérieure à celle indiquée dans le tableau 5.3 est appliqué à la manette de l'organe dans un sens permettant son ouverture complète et inversement.

Tableau 5.3

| <i>Dimension du tuyau d'admission de l'organe (mm)</i> | <i>Couple maximal (Nm)</i> |
|--|----------------------------|
| 6  | 1,7                        |
| 8 ou 10  | 2,3                        |
| 12   | 2,8                        |

- 1.2 Cet essai doit être effectué à la température maximale appropriée spécifiée et doit être répété à la température de  $-40$  °C.
- 1.3 L'essai de stabilité pour les organes GNL est présenté aux annexes 4I à 4O selon le cas.

## **Annexe 5M**

**Essai d'éclatement/de destruction, applicable uniquement  
aux bouteilles à GNC (voir annexe 3A)**

## Annexe 5N

### Essai de résistance aux vibrations

1. Après 6 h de vibrations dans les conditions d'essai ci-après, tous les organes comportant des éléments mobiles doivent rester intacts, continuer à fonctionner et satisfaire aux essais d'étanchéité qui leur sont applicables.
2. Procédure d'essai
- 2.1 L'organe doit être fixé dans un appareil et soumis à des vibrations pendant 2 h à 17 Hz avec une amplitude de 1,5 mm (0,06 pouce) dans chacun des 3 axes directionnels. Après 6 h de vibrations, l'organe doit satisfaire aux dispositions de l'annexe 5C.

## Annexe 50

### Températures de fonctionnement

Les températures de fonctionnement doivent être les suivantes:

|             | Compartiment moteur | Monté sur le moteur | À bord          |
|-------------|---------------------|---------------------|-----------------|
| Moyenne (M) | -20 °C ÷ 105 °C     | -20 °C ÷ 120 °C     | -20 °C ÷ 85 °C  |
| Froide (C)  | -40 °C ÷ 105 °C     | -40 °C ÷ 120 °C     | -40 °C ÷ 85 °C  |
| GNL (L)     | -162 °C ÷ 105 °C    | -162 °C ÷ 120 °C    | -162 °C ÷ 85 °C |

*Note* – La température GNL (L) est la température du fluide à l'intérieur des organes. Pour les températures extérieures, il convient de se reporter à M ou à C. Sachant que, pour le GNL, la température et la pression de saturation sont directement liées, comme indiqué dans le tableau ci-après, des températures minimales plus élevées sont autorisées pour les organes GNL selon la pression d'essai.

*Source:* <http://webbook.nist.gov/chemistry/fluid/>.

| Saturation       |                 |
|------------------|-----------------|
| Température (°C) | Pression (bars) |
| -161,6           | 0               |
| -152,5           | 1               |
| -146,4           | 2               |
| -141,7           | 3               |
| -137,8           | 4               |
| -134,4           | 5               |
| -131,4           | 6               |
| -128,7           | 7               |
| -126,3           | 8               |
| -124,0           | 9               |
| -121,9           | 10              |
| -119,9           | 11              |
| -118,1           | 12              |
| -116,3           | 13              |
| -114,6           | 14              |
| -113,0           | 15              |
| -111,5           | 16              |
| -110,0           | 17              |
| -108,6           | 18              |
| -107,3           | 19              |
| -106,0           | 20              |
| -104,7           | 21              |
| -103,5           | 22              |
| -102,3           | 23              |
| -101,2           | 24              |



## Annexe 5P

### Essai du GNL à basse température

1. L'organe doit être soumis pour 96 % de l'ensemble des cycles (voir l'annexe 4) à la température de -162 °C et à la pression maximale de fonctionnement.
2. Il doit être soumis pour 4 % de l'ensemble des cycles à la température maximale appropriée (spécifiée à l'annexe 5O) et à la pression maximale de fonctionnement. À la fin des cycles de température, il doit satisfaire aux prescriptions des annexes 5B et 5C.
3. Il est permis d'interrompre l'essai à des intervalles de 20 % afin de vérifier l'étanchéité.
4. L'essai hydrostatique doit être exécuté après l'essai ci-dessus.

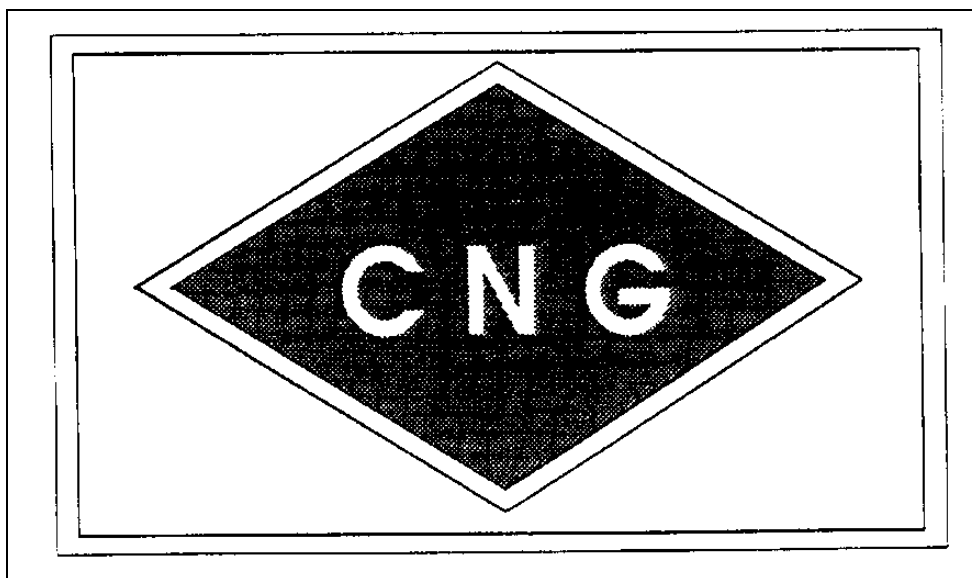
## Annexe 5Q

### **Compatibilité des éléments non métalliques avec les fluides d'échange thermique**

1. Les échantillons d'essai doivent baigner dans le fluide d'échange thermique à 90 °C durant 168 h, puis ils doivent être séchés à 40 °C durant 48 h. Le fluide d'échange thermique est composé d'eau et d'éthylène glycol à proportions égales.
2. L'essai est jugé satisfaisant si la variation du volume est inférieure à 20 %, la variation de la masse inférieure à 5 % et la variation de la force de traction inférieure à -25 %, et si la variation de l'allongement à la rupture est comprise entre -30 % et +10 %.

## Annexe 6

### Prescriptions relatives à la marque d'identification GNC pour les véhicules de transport public



Cette marque se présente sous la forme d'une étiquette qui doit résister aux intempéries.

Pour les couleurs et les dimensions, l'étiquette doit satisfaire aux critères ci-après:

*Couleurs:*

|          |                               |
|----------|-------------------------------|
| Fond:    | vert;                         |
| Bordure: | blanc ou blanc réfléchissant; |
| Lettres: | blanc ou blanc réfléchissant. |

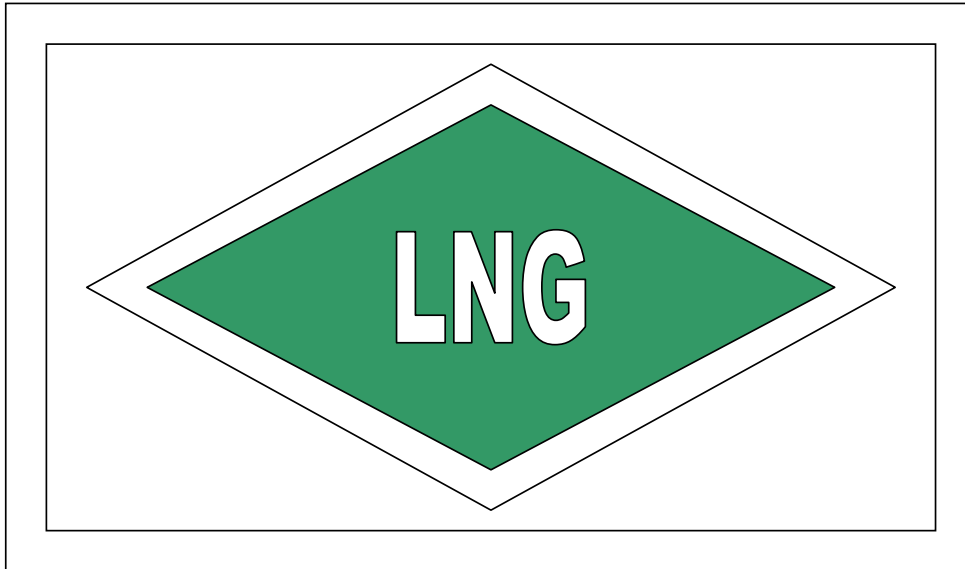
*Dimensions:*

|                           |               |
|---------------------------|---------------|
| Largeur de la bordure:    | 4-6 mm;       |
| Hauteur des caractères:   | $\geq 25$ mm; |
| Épaisseur des caractères: | $\geq 4$ mm;  |
| Largeur de l'étiquette:   | 110-150 mm;   |
| Hauteur de l'étiquette:   | 80-110 mm.    |

La mention «CNG» («GNC» en français) doit être centrée.

## Annexe 7

### Prescriptions relatives à la marque d'identification GNL pour les véhicules de transport public (M<sub>2</sub> et M<sub>3</sub>)



Cette marque se présente sous la forme d'une étiquette qui doit résister aux intempéries.  
Pour les couleurs et les dimensions, l'étiquette doit satisfaire aux critères ci-après:

*Couleurs:*

|          |                               |
|----------|-------------------------------|
| Fond:    | vert;                         |
| Bordure: | blanc ou blanc réfléchissant; |
| Lettres: | blanc ou blanc réfléchissant. |

*Dimensions:*

|                           |             |
|---------------------------|-------------|
| Largeur de la bordure:    | 4-6 mm;     |
| Hauteur des caractères:   | ≥25 mm;     |
| Épaisseur des caractères: | ≥4 mm;      |
| Largeur de l'étiquette:   | 110-150 mm; |
| Hauteur de l'étiquette:   | 80-110 mm.  |

La mention «LNG» («GNL» en français) doit être centrée.