



Европейская экономическая комиссия**Комитет по внутреннему транспорту****Рабочая группа по внутреннему
водному транспорту****Пятьдесят восьмая сессия**

Женева, 12–14 ноября 2014 года

Пункт 7 b) предварительной повестки дня

**Унификация технических предписаний и правил безопасности
на внутренних водных путях: Рекомендации, касающиеся
согласованных на европейском уровне технических предписаний,
применимых к судам внутреннего плавания
(пересмотренная резолюция № 61)****Добавления и поправки к пересмотренной Резолюции
№ 61****Записка секретариата****I. Мандат**

1. Настоящий документ представлен в соответствии с пунктом 5.2 направления деятельности 5 "Внутренний водный транспорт" программы работы на 2014–2015 годы (ECE/TRANS/2014/23), утвержденной Комитетом по внутреннему транспорту 27 февраля 2014 года.
2. Рабочая группа по внутреннему водному транспорту на своей пятьдесят седьмой сессии приняла поправки к пересмотренной резолюции № 61 (ECE/TRANS/SC.3/195, пункт 35). На своих сорок четвертой и сорок пятой сессиях Рабочая группа по унификации технических предписаний и правил безопасности на внутренних водных путях (SC.3/WP.3) рассмотрела и одобрила добавления и поправки к приложению к Резолюции № 61 (ECE/TRANS/SC.3/WP.3/172/Rev.1, Amend.1 и 2), подготовленные Группой экспертов – добровольцев и направленные на дальнейшее развитие Резолюции № 61 в свете существующих требований Европейского союза и речных комиссий, применимых к судам внутреннего плавания (ECE/TRANS/SC.3/WP.3/88, пункты 52, 54, 56, 58 и ECE/TRANS/SC.3/WP.3/90, пункты 41, 49, 51). SC.3/WP.3 также согласилась с тем, что положения разделов I и II приложения 6 к ЕПСВВП (звуковые сигналы) должны быть включены в резолюцию № 61 (ECE/TRANS/SC.3/WP.3/88, пункт 59).

3. Рабочей группе предлагается рассмотреть и одобрить проекты дополнений и поправок к приложению резолюции № 61, предоставленные ниже, перед тем как принимать новый пакет поправок к резолюции № 61. Жирным шрифтом выделены предлагаемые добавления к существующим текстам. Зачеркиванием выделен текст, подлежащий исключению.

II. Поправки к приложению к Резолюции № 61

A. Поправки к главе 4 «Расстояние безопасности, надводный борт и марки осадок»

4. *Изменить содержание Главы 4 следующим образом:*

4-1 ОБЩИЕ ПОЛОЖЕНИЯ

4-1.1 В настоящей главе регламентирована наименьшая высота надводного борта судов внутреннего плавания. Она содержит также требования к нанесению грузовой марки **и марок осадок**.

4-1.2 В настоящей главе предполагается, что род и размещение груза, балласта и т.д. обеспечивают достаточную остойчивость судна и не вызывают в его конструкциях чрезмерных напряжений.

4-1.3 Надводные борта в соответствии с настоящей главой назначаются исходя из предположения, что, во-первых, судоходство будет приостанавливаться, когда погодные условия таковы, что возникает опасность превышения предельной высоты волн, характеризующей зону или зоны, для плавания в которых предназначено судно, и, во-вторых, что при этих условиях суда, находящиеся в пути, будут направляться в убежища в возможно более короткие сроки.

4-1.4 Администрация может считать достаточным, если судно построено и содержится в соответствии с правилами признанного классификационного общества.

4-2 ТИПЫ СУДОВ

Для целей настоящей главы суда разделяются на три типа:

- i) ~~Тип А~~— палубные суда ;
- ii) ~~Тип В~~— наливные суда ;
- iii) ~~Тип С~~— открытые суда.

~~Тип А: Палубные суда.~~ Палубными судами считаются суда, люковые закрытия которых имеют достаточную прочность, жесткость и водонепроницаемость, предусмотренную для зоны 1, и брызгонепроницаемость, предусмотренную для зон 2 и 3.

~~Тип В: Наливные и приравненные к ним суда.~~ Эти суда имеют только отверстия небольшого размера для доступа к цистернам, причем эти отверстия закрываются стальными или равноценными закрытиями, оснащенными водонепроницаемыми прокладками. Такие суда должны иметь следующие характеристики:

- i) весьма высокая степень водонепроницаемости открытой палубы и ;

- ii) весьма высокая степень непотопляемости благодаря низкой проницаемости заполненных грузовых отсеков и общепринятому фактору деления на отсеки.

~~Тип С: Открытые суда.~~ Открытыми судами считаются суда, у которых люковые закрытия не имеют достаточной прочности, жесткости, брызгонепроницаемости, или суда, на которых грузовые люки открыты.

~~4.3 ПРИМЕНЕНИЕ И ОТСТУПЛЕНИЯ~~

~~4.3.1 Плоскость максимальной осадки определяется таким образом, чтобы выполнялись требования как в отношении надводного борта, так и в отношении расстояния безопасности. Однако по соображениям безопасности Администрацией может быть установлена большая величина надводного борта.~~

~~4.3.2 Судам, конструктивные особенности которых делают применение положений настоящей главы нецелесообразным или практически невозможным, назначаются надводные борты, определяемые Администрацией таким образом, чтобы условия безопасности были эквивалентны предписанным в настоящей главе.~~

~~4.3.3 Для зоны 1 могут допускаться отступления от этих требований при назначении высоты надводного борта в отношении судов, которым назначен надводный борт больше минимального, при условии, что Администрация будет удовлетворена предусмотренными условиями безопасности.~~

~~4.4 ОПРЕДЕЛЕНИЕ ВЫСОТЫ НАДВОДНОГО БОРТА~~

~~4.4.1 Общие положения~~

~~4.4.1.1 Палубная линия~~

~~Палубной линией является верхняя кромка горизонтального прямоугольника длиной 300 мм и шириной 25 мм. Этот прямоугольник наносится на миделе с каждого борта судна, и его верхняя кромка должна, как правило, проходить через точку, в которой продолженная наружу верхняя поверхность палубы надводного борта пересекается с наружной поверхностью обшивки судна на миделе. Однако палубная линия может быть нанесена на другой высоте при условии, что надводный борт будет соответственно откорректирован.~~

~~4-3 МАРКИ ОСАДОК И ГРУЗОВАЯ МАРКА~~

~~4-3.1 Плоскость максимальной осадки определяется таким образом, чтобы одновременно соблюдались предписания в отношении минимального надводного борта и минимального расстояния безопасности. Однако по соображениям безопасности компетентный орган может установить большее значение расстояния безопасности или надводного борта. Плоскость максимальной осадки должна быть определена, как минимум, для зоны 3.~~

~~4-3.2 Плоскость максимальной осадки обозначается с помощью хорошо видимых и нестираемых марок осадок.~~

~~4-3.3 Суда должны иметь по меньшей мере три пары марок осадок, одна из которых располагается в центре, а две другие – соответственно на расстоянии, равном приблизительно одной шестой длины судна, от носовой и кормовой оконечностей. Вместе с тем:~~

- i) на судах длиной менее 40 м могут наноситься только две пары марок осадок, которые наносятся соответственно на расстоянии, равном одной четвертой длины судна, от носовой и кормовой оконечностей;
- ii) на судах, которые не предназначены для перевозки грузов, может наноситься только одна пара марок приблизительно на середине длины судна.

4-3.4 Марки осадок для зоны 3 представляют собой прямоугольник длиной 300 мм и высотой 40 мм с горизонтальным основанием, совпадающим с плоскостью допускаемой максимальной осадки. Такой прямоугольник является обязательным элементом иных марок осадки.

4-3.5 Марки или обозначения, которые в результате следующего освидетельствования признаются недействительными, должны быть удалены или обозначены как недействительные под наблюдением компетентного органа. Марка осадки может быть заменена лишь под надзором компетентного органа.

4-3.6 Если обмер судна проводится в соответствии с Конвенцией об обмере судов внутреннего плавания 1966 г. и плоскость марок обмера соответствует предписаниям настоящей Резолюции, марки обмера наносятся вместо марок осадки; в судовое свидетельство при этом вносится соответствующая отметка.

4-3.7 Для судов, эксплуатируемых в зонах, иных чем зона 3 (зоны 1, 2 или 4) дополнительно к носовым и кормовым маркам осадки, предусмотренным в пункте 4-3.3, наносится вертикальная линия, на которую наносятся одна или, в случае нескольких зон, несколько дополнительных марок осадки в виде линий длиной 150 мм в направлении к носу судна в дополнение к марке осадки для зоны 3.

Толщина данных вертикальной и горизонтальной линий должна составлять 30 мм. В дополнение к марке осадки в направлении к носу судна указываются соответствующие номера зон в виде цифр размерами 60 мм высотой и 40 мм шириной¹ (см. рис.4-3.7).

Нижняя кромка каждой линии ~~надводного борта марки осадки~~ должна соответствовать ~~надводному борту, установленному для соответствующей зоны плавания~~ плоскости максимальной допускаемой осадки, установленной для соответствующей зоны плавания.

¹ Предложение секретариата (только на русском языке).

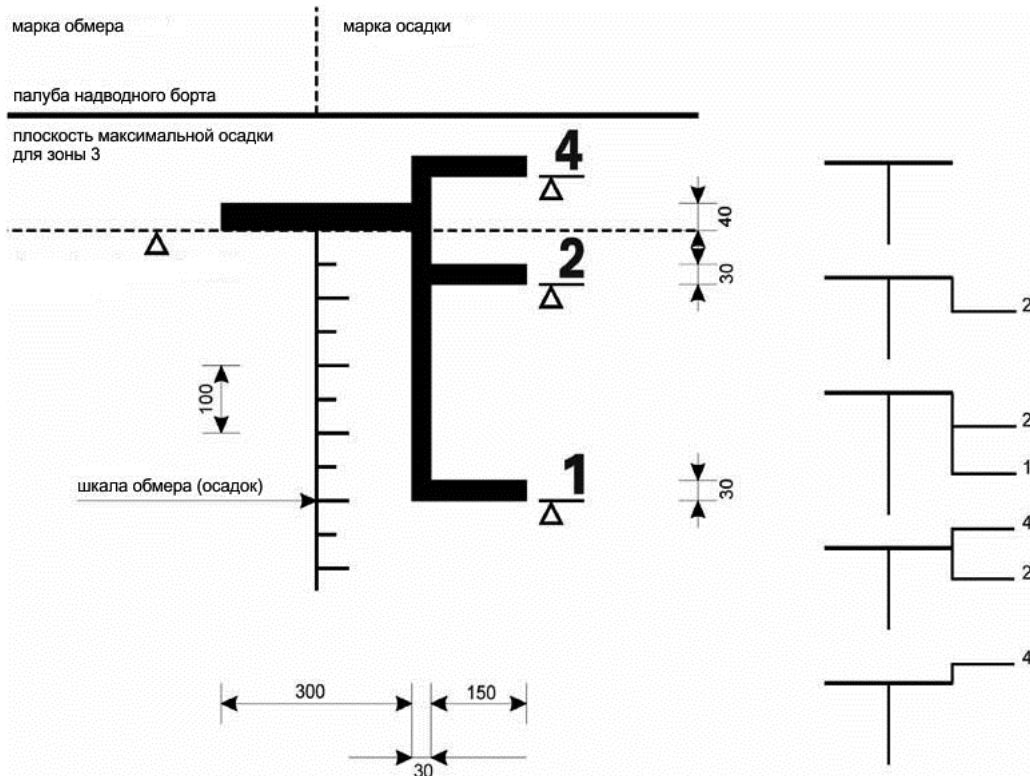


Рис. 4-3.7

Шкала обмера/осадок

4.4.1.2 Грузовая марка

4.4.1.2 4-3.8 Грузовая марка судов, предназначенных для зоны 3, состоит из горизонтальной полосы длиной 300 мм и шириной 40 мм. Марка обмера/осадок для зон 1 и 2, расположенная на миделе, может быть заменена грузовой маркой.

Грузовая марка для зоны 1 и 2 состоит из кольца, пересеченного по центру горизонтальной линией, с дополнительными линиями надводного борта в случае необходимости.

Ширина кольца и всех прочих линий грузовой марки – 30 мм, наружный диаметр кольца – 200 мм, длина горизонтальной линии, пересекающей кольцо – 300 мм, и размеры цифр, указывающих зоны, составляют 60 x 40 мм (рис. 4-3.8).

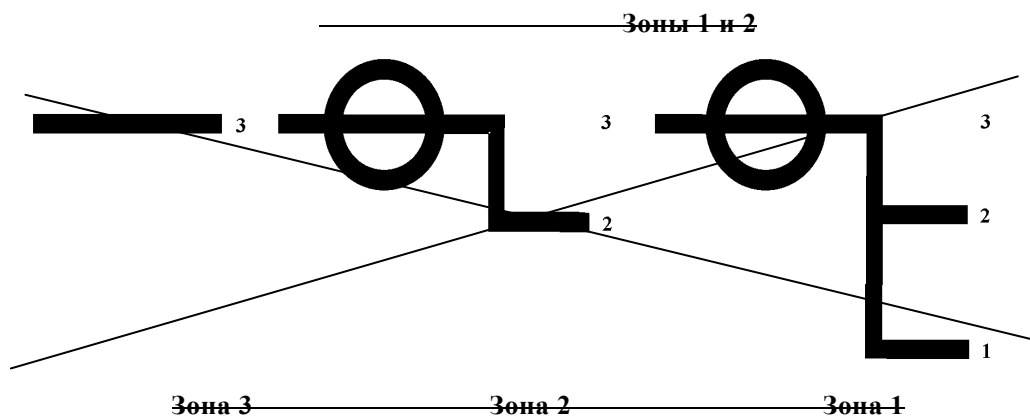


Рис 4

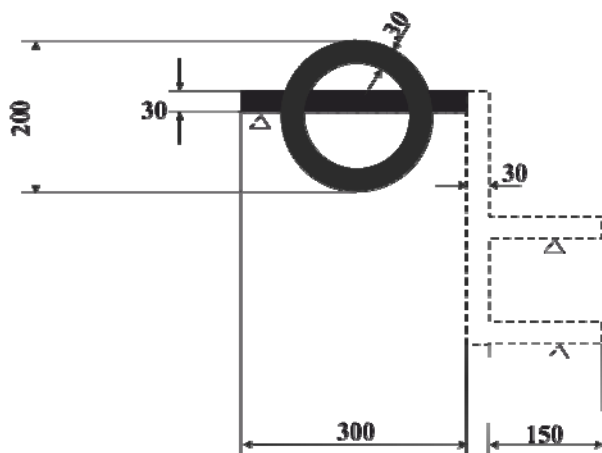


Рис. 4-3.8

Грузовая марка

Центр кольца должен находиться на миделе судна. Горизонтальная линия, пересекающая кольцо, нижней своей кромкой должна проходить через его центр и являться линией надводного борта.

Если судно предназначено для судоходства в различных зонах плавания, то в направлении носа от центра кольца наносятся вертикальная черта и дополнительные линии надводного борта длиной 150 мм.

~~Нижняя кромка каждой линии надводного борта должна соответствовать надводному борту, установленному для соответствующей зоны плавания.~~

~~Если судно обмеряется в соответствии с Конвенцией об обмере судов внутреннего плавания, то дополнительно к грузовой марке на него должна наноситься марка обмера согласно указаниям этой Конвенции.~~

Допускается совмещение грузовой марки и марки обмера. В таком случае ширина прямоугольника грузовой марки (в случае нескольких линий надводного борта — ширина верхней линии) должна составлять 40 мм.

4-3.9 Палубная линия и грузовая марка

Палубной линией является верхняя кромка горизонтального прямоугольника длиной 300 мм и шириной 25 мм. В случае если марка обмера/осадок, расположенная на миделе, заменена грузовой маркой,

палубная линия должна быть обозначена верхней кромкой горизонтального прямоугольника длиной 300 мм и шириной 25 мм. Этот прямоугольник наносится на миделе с каждого борта судна, и его верхняя кромка должна, как правило, проходить через точку, в которой продолженная наружу верхняя поверхность палубы надводного борта пересекается с наружной поверхностью обшивки судна на миделе. Однако палубная линия может быть нанесена на другой высоте при условии, что надводный борт будет соответственно откорректирован. **Расстояние между палубной линией и грузовой маркой представляет собой высоту надводного борта в соответствии с разделом 4-4.1.**

4-4 НАДВОДНЫЙ БОРТ

4-4.2 4-4.1 Наименьший надводный борт в зонах 1 и 2

4-4.2.1 4-4.1.1 Наименьшая высота надводного борта (F) палубных судов типа А

Длина судна, м	Наименьшая высота надводного борта (F), мм	
	Зона 1	Зона 2
≤ 30	250	250
40	340	300
50	440	340
≥ 60	570	340
70	570	340
≥ 80	570	340

Примечание: Здесь и во всех последующих таблицах для промежуточных значений длины судна наименьшую высоту надводного борта следует определять линейной интерполяцией.

4-4.2.2 4-4.1.2 Наименьшая высота надводного борта (F) наливных судов и судов-площадок ~~типа В~~

Длина судна, м	Наименьшая высота надводного борта (F), мм	
	Зона 1	Зона 2
≤ 30	180	160
40	250	220
50	330	220
≥ 60	420	220
70	420	220
≥ 80	420	220

4-4.2.3 ~~Наименьшую высоту надводного борта судов-площадок следует устанавливать по нормам, предусмотренным для судов типа В.~~

4-4.2.4 4-4.1.3 Наименьшая высота надводного борта **открытых** судов ~~типа С~~ независимо от их длины должна быть не менее:

- для зоны 1 – 1 000 мм
- зоны 2 – 600 мм.

Кроме того, суммарная высота надводного борта и комингса для этих судов должна быть не менее:

- для зоны 1 – 1 200 мм
зоны 2 – 1 000 мм.

4-4.2.5 4-4.1.4 Администрация может допустить поправки к надводному борту для судов, имеющих седловатость, полубак и полують, если эти поправки вычислены по правилам Администрации или признанного классификационного общества.

4-4.2 Наименьшая высота надводного борта в зоне 3

4-4.2.1 Базисный надводный борт судов со сплошной палубой, не имеющих надстроек и седловатости, должен составлять 150 мм.

4-4.2.2 Для судов, имеющих седловатость и надстройки, высота надводного борта рассчитывается по следующей формуле:

$$F = 150 (1 - \alpha) - \frac{\beta_v \cdot Se_v + \beta_a \cdot Se_a}{15} \text{ [мм]}$$

где:

α коэффициент, учитывающий все рассматриваемые надстройки;

β_v коэффициент, учитывающий влияние седловатости на носовом перпендикуляре из-за наличия надстроек, в передней (носовой) четверти длины L судна;

β_a коэффициент, учитывающий соответствующее влияние седловатости на кормовом перпендикуляре из-за наличия надстроек, расположенных в кормовой четверти длины L судна;

Se_v фактическая седловатость на носовом перпендикуляре в мм;

Se_a фактическая седловатость на кормовом перпендикуляре в мм.

4-4.2.3 Коэффициент α рассчитывается по следующей формуле:

$$\alpha = \frac{\sum le_a + \sum le_m + \sum le_v}{L}$$

где:

le_m фактическая длина надстроек в м, расположенных в средней части, соответствующей половине длины L судна;

le_v фактическая длина надстройки в м, расположенной в носовой четверти длины L судна;

le_a фактическая длина надстройки в м, расположенной в кормовой четверти длины L судна.

Фактическая длина надстройки рассчитывается по следующей формуле:

$$le_m = l \left(2,5 \cdot \frac{b}{B} - 1,5 \right) \cdot \frac{h}{0,36} [M]$$

$$le_v, le_a = l \left(2,5 \cdot \frac{b}{B_1} - 1,5 \right) \cdot \frac{h}{0,36} [i]$$

где:

- l*** фактическая длина рассматриваемой надстройки в м;
- b*** ширина рассматриваемой надстройки в м;
- B₁*** ширина судна в м, измеренная по внешней стороне обшивки судна на высоте палубы в середине длины рассматриваемой надстройки;
- h*** высота рассматриваемой надстройки в м. Однако при наличии люков *h* определяется путем уменьшения высоты комингсов на половину расстояния безопасности, предусмотренного в пунктах 4–5.2 и 4–5.3. Величина *h* ни в каком случае не должна превышать 0,36 м.

Если $\frac{b}{B}$ или $\frac{b}{B_1}$ меньше 0,6, то фактическая длина надстройки

принимается равной 0.

4–4.2.4 Коэффициенты β_v и β_a рассчитываются по следующим формулам:

$$\beta_v = l - \frac{3 \cdot le_v}{L}$$

$$\beta_a = l - \frac{3 \cdot le_a}{L}$$

4–4.2.5 Фактическая седловатость на носовом перпендикуляре Se_v и на кормовом перпендикуляре Se_a рассчитывается по следующим формулам:

$$Se_v = S_v \cdot p$$

$$Se_a = S_a \cdot p$$

где:

- S_v*** фактическая седловатость на носовом перпендикуляре в мм; в любом случае величина *S_v* не должна превышать 1000 мм;
- S_a*** фактическая седловатость на кормовом перпендикуляре в мм; в любом случае величина *S_a* не должна превышать 500 мм;
- p*** коэффициент, рассчитываемый по следующей формуле:

$$p = 4 \cdot \frac{x}{L}$$

- x расстояние, измеряемое до абсциссы точки, в которой седловатость равна $0,25 S_v$ или $0,25 S_a$ и S_a равняется $0,25$ (см. рис. 4–3.9).

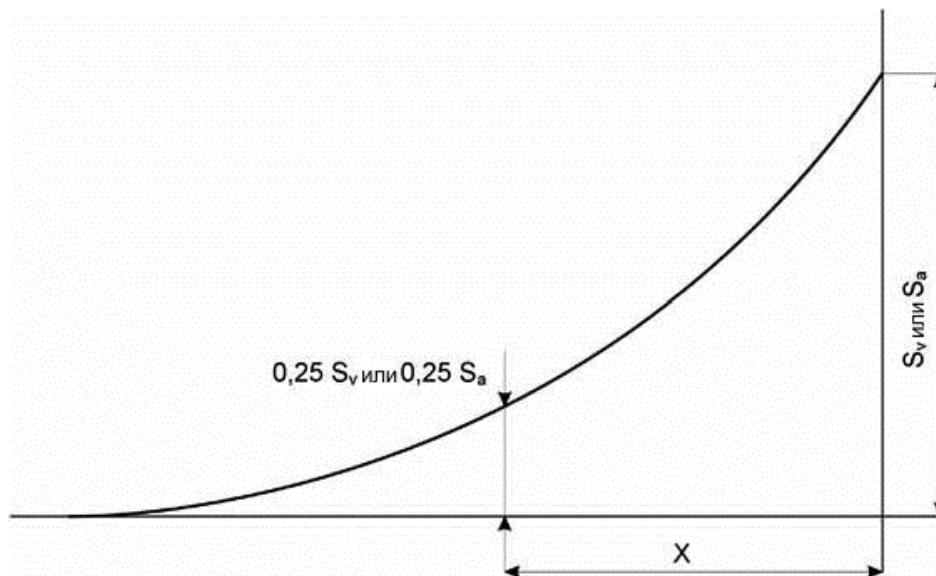


Рис. 4–3.9

В любом случае значение коэффициента p не должно превышать 1.

4–4.2.6 Если произведение $\beta_a \cdot S_e$ больше, чем произведение $\beta_v \cdot S_e$, величина $\beta_a \cdot S_e$ принимается равной $\beta_v \cdot S_e$.

4–4.2.7 С учетом уменьшения высоты надводного борта, предусмотренного в пунктах 4–4.2.2 – 4–4.2.6, минимальная высота надводного борта должна быть не менее 0 мм.

4–5 РАССТОЯНИЕ БЕЗОПАСНОСТИ

4–4.3.11 4–5.1 Для палубных и наливных судов типов А и В расстояние безопасности, определенное в разделе 1–2, должно быть не менее 600 мм для зоны 2.

Для открытых судов типа С, а также для других судов, плавающих эксплуатирующихся с незакрытыми трюмами, это расстояние должно быть увеличено на 400 мм для зоны 2. Однако это увеличение применяется только к комингсам незакрытых трюмов.

4–4.1.1 4–5.2 Для палубных и наливных судов типов А и В, эксплуатирующихся в зоне 3, расстояние безопасности должно составлять не менее 300 мм.

4–4.1.2 4–5.3 Для открытых судов типа С, эксплуатирующихся в зоне 3, расстояние безопасности должно быть увеличено таким образом, чтобы каждое из отверстий, которые не могут быть закрыты брызгонепроницаемыми закрытиями, располагались на высоте по отношению к плоскости предельной осадки расстояние безопасности должно составлять не менее 500 мм.

4-4.3 4-6 УСТРОЙСТВО ОТВЕРСТИЙ И КОМИНГСОВ

4-4.3.1 4-6.1 Все наружные двери надстроек, рубок и тамбуров сходных трапов, расположенные на палубе надводного борта, должны быть водонепроницаемыми на судах, предназначенных для зоны 1, и брызгонепроницаемыми на судах, предназначенных для зон 2 и 3.

4-4.3.2 4-6.2 Высота комингсов люков, тамбуров сходных трапов и отверстий для доступа в надстройки должна быть не менее 300 мм на судах зоны 1 и 150 мм на судах зоны 2.

4-4.3.3 4-6.3 При высоте комингсов меньшей, чем требуется настоящей главой, наименьшая высота надводного борта должна быть увеличена на разность между требуемой в пункте 4-4.3.2 4-6.2 и фактической высотой комингсов.

4-4.3.4 4-6.4 Уменьшение высоты надводного борта по сравнению с указанным в пункте 4-4.3.2 4-6.2 за счет увеличения высоты комингсов не допускается.

~~4-4.3.5 Грузовые и прочие люки, расположенные на открытых участках палубы надводного борта, должны иметь водонепроницаемые закрытия на судах, предназначенных для зоны 1, и брызгонепроницаемые закрытия на судах, предназначенных для зон 2 и 3.~~

4-4.3.6 4-6.5 Вентиляционные головки на открытых частях палубы надводного борта должны иметь прочный стальной комингс высотой, не менее требуемой для комингсов люков. Вентиляционные отверстия на судах, предназначенных для зоны 1, должны иметь водонепроницаемые закрытия.

4-4.3.7 4-6.6 Выходные отверстия трубопроводов при расположении их в бортах ниже палубы надводного борта должны быть оборудованы доступными и надежными устройствами, препятствующими проникновению воды внутрь судна.

4-4.3.8 4-6.7 На судах, предназначенных для зоны 1, бортовые иллюминаторы, расположенные в помещениях ниже палубы надводного борта, окна надстроек, рубок, тамбуров сходных трапов и световые люки, расположенные на палубе надводного борта, должны быть водонепроницаемыми. Кроме того, бортовые иллюминаторы, расположенные в помещениях ниже палубы надводного борта, должны иметь постоянно навешенные штормовые крышки. Расстояние между боковыми иллюминаторами корпуса и плоскостью максимальной осадки должно составлять не менее 300 мм.

4-4.3.9 4-6.8 Световые люки и окна должны иметь прочную конструкцию.

4-4.3.10 4-6.9 На судах зоны 2 отверстия световых люков и окон могут иметь брызгонепроницаемые закрытия, которые должны быть несъемными в том случае, если самая нижняя часть этих отверстий располагается на высоте менее расстояния безопасности, ~~предназначенного для комингсов незакрытых трюмов~~ (см. пункт 4-4.3.11 4-5.1). В этом случае высота надстроек (h), в которых находятся отверстия, ограничивается нижним уровнем этих отверстий.

~~4-4.3.11 Для судов типов А и В расстояние безопасности, определенное в пункте 4-4.1.1, должно быть не менее 600 мм для зоны 2.~~

Для судов типа С, а также для других судов, плавающих с незакрытыми трюмами, это расстояние должно быть увеличено на 400 мм для зоны 2. Однако это увеличение применяется только к комингсам незакрытых трюмов.

4-4.3.12 4-6.10 Крышки на кингстонных и ледовых ящиках должны быть водонепроницаемыми.

4-4.3.13 4-6.11 Палубные шпигаты и штормовые портики фальшборта должны иметь размеры, достаточные для стока попадающей на палубу забортной воды.

4-7 ОСОБЫЕ ТРЕБОВАНИЯ, КАСАЮЩИЕСЯ РАССТОЯНИЯ БЕЗОПАСНОСТИ И НАДВОДНОГО БОРТА В ЗОНЕ 4

4-7.1 В отступление от пунктов 4-5.2 и 4-5.3, расстояние безопасности для дверей и отверстий, кроме люковых закрытий, для судов, эксплуатирующихся на внутренних водных путях зоны 4, может быть уменьшено в соответствии со следующим:

- i) для отверстий, закрытие которых является брызгонепроницаемым, – до 150 мм;
- ii) для отверстий, закрытие которых не является брызгонепроницаемым, – до 200 мм.

4-7.2 В отступление от пункта 4-4.2.1, минимальная высота надводного борта судов, эксплуатирующихся на внутренних водных путях зоны 4, может составлять 0 мм при условии, что обеспечено расстояние безопасности в соответствии с пунктом 4-7.1.

4-8 НАИБОЛЬШАЯ ОСАДКА В ГРУЗУ СУДОВ, НЕ ИМЕЮЩИХ ПОСТОЯННЫХ ЗАКРЫТИЙ ТРЮМОВ, ОБЕСПЕЧИВАЮЩИХ ИХ БРЫЗГОНЕПРОНИЦАЕМОСТЬ

Если плоскость максимальной осадки судна для зоны 3 определена в предположении, что закрытия трюмов могут обеспечить брызгонепроницаемость, и если расстояние между плоскостью максимальной осадки и верхней кромкой комингсов составляет менее 500 мм, то должна быть определена максимальная осадка для плавания с открытыми трюмами.

В судовое свидетельство должно быть внесено следующее:

«Если люки открыты полностью или частично, то судно может загружаться только до ... мм ниже марки осадки для зоны 3.»

~~4-4.4 Особые требования, касающиеся надводного борта в зоне 3~~

~~4-4.4.1 — Для судов типов А и В расстояние безопасности должно составлять не менее 300 мм.~~

~~4-4.4.2 — Для судов типа С расстояние безопасности должно составлять не менее 500 мм.~~

~~4-4.4.3 — Базисный надводный борт судов со сплошной палубой, не имеющих надстроек и седловатости, должен составлять 150 мм.~~

~~4-4.4.4 — Администрация может допустить поправки к надводному борту для судов, имеющих надстройки и седловатость, при условии, что эти поправки вычислены по правилам Администрации или признанного классификационного общества.~~

~~С учетом предусмотренных выше сокращенных величин минимальный надводный борт должен быть не менее 0 мм.~~

В. Поправки к главе 15А «Специальные требования к пассажирским парусным судам»

5. *Добавить в главе 15А приведенный ниже текст:*

15А-1 ПРИМЕНЕНИЕ ГЛАВ 3 – 23

В дополнение к положениям Глав 3 – 23 к пассажирским парусным судам применяются требования настоящей Главы.

15А-2 ИСКЛЮЧЕНИЯ ОТСТУПЛЕНИЯ ДЛЯ ОТДЕЛЬНЫХ ПАССАЖИРСКИХ ПАРУСНЫХ СУДОВ

15А-2.1 Для пассажирских парусных судов, ~~имеющих длиной L_{WL} , не превышающую не более 45 м; и с наибольшее допустимое количество~~ **наибольшим допустимым количеством** пассажиров на борту, ~~не превышающее величину не более L_{WL} в метрах по числу полных метров~~ не применяются следующие требования:

- i) ~~раздел пункт~~^{*} 3-6.1 при условии, что на ходу судна якоря не находятся в якорных клюзах;
- ii) ~~раздел пункт~~ 10-02.1, пятый маркер, в отношении длины;
- iii) пункт 15-08.3(i);
- iv) пункт 15-14.6.

15А-2.2 В виде отступления от пункта 15А-2.1 пассажироместимость может быть увеличена до $1,5 L_{WL}$ ~~в метрах по числу полных метров~~, при условии, что паруса, оснастка, палубный рангоут и такелаж это позволяют.

15А-3 ТРЕБОВАНИЯ К ОСТОЙЧИВОСТИ ДЛЯ СУДОВ ПОД ПАРУСАМИ

15А-3.1 Для вычисления кренящего момента согласно пункту 15-3.3 при определении центра тяжести судна необходимо учитывать свернутые паруса.

15А-3.2 При рассмотрении всех вариантов нагрузки в соответствии с пунктом 15-3.2 и использовании стандартного набора парусов величина кренящего ветрового момента не должна превышать значение, при котором угол крена превышает 20° . При этом:

- i) ~~в вычислениях для расчета~~ должно применяться постоянное ~~ветровое~~ давление **ветра**, равное $0,07 \text{ кН/м}^2$,
- ii) остаточное расстояние безопасности должно быть не менее 100 мм, и
- iii) остаточный надводный борт не должен иметь отрицательное значение.

15А-3.3 Плечо статической остойчивости должно:

- i) достигать наибольшего значения при угле крена 25° или более,
- ii) быть равным не менее 200 мм при угле крена 30° или более,
- iii) ~~быть положительным~~ **иметь положительное значение** при угле крена до 60° .

* Предложение секретариата

15A-3.4 Площадь под положительной частью диаграммы статической остойчивости должна быть не менее ~~чем~~:

- i) 0,055 мрад **при угле крена** до 30°;
- ii) 0,09 мрад **при угле крена** до 40°, или до угла, при котором открытое отверстие достигает поверхности воды и который меньше 40°.

Между углами крена

- iii) 30° и 40°, или
- iv) 30° и углом, при котором открытое отверстие достигает поверхности воды и который меньше 40°,

эта площадь не должна быть меньше 0,03 мрад.

15A-4 ТРЕБОВАНИЯ К КОНСТРУКЦИИ И МЕХАНИЗМАМ

15A-4.1 Как отступление от пунктов 6-1.3 и 9-1.1.2, оборудование должно быть рассчитано на ~~длительный крен~~ **работу при длительном крене** до 20°.

15A-4.2 Как отступление от пунктов 15-6.5 i) и 15-6.9 ii), для пассажирских парусных судов длиной ~~менее~~ **не более** 25 м компетентный орган может допустить, чтобы ширина в свету ~~коридоров проходов~~ между помещениями и тамбуров сходных трапов составляла менее 800 мм. Однако ширина в свету не должна быть менее 600 мм.

15A-4.3 Как отступление от пункта 15-6.11 i), в отдельных случаях компетентный орган может допустить применение ~~переносных~~ **съёмных** леерных ограждений в районах, где это требуется для управления парусами.

15A-4.4 В значении раздела 15-7 паруса рассматриваются как основной двигатель-движительный комплекс.

15A-4.5 Как отступление от пункта 15-14.5 iii), высота нижней кромки дверного проема может быть уменьшена до 20 см над полом пассажирского помещения. После открывания дверь должна закрываться и запираться автоматически.

15A-4.6 В случае возможности работы движителя на холостом ходу при ходе судна под парусами элементы движительного комплекса, которые могут быть при этом повреждены, должны быть защищены от возможных повреждений.

15a-5 ОБЩИЕ ТРЕБОВАНИЯ К ПАРУСНОМУ ВООРУЖЕНИЮ

15A-5.1 Элементы парусного вооружения должны быть устроены таким образом, чтобы предотвратить нежелательное истирание.

15A-5.2 При использовании материалов иных, чем ~~дерево~~ **древесина**, или для специальных типов рангоута его конструкция должна обеспечивать ~~эквивалентные~~ уровни безопасности, **эквивалентные тем, которые обеспечиваются как**—при размерах и нормах прочности, указанных в настоящей Главе. В качестве доказательства достаточной прочности:

- i) должны быть выполнены расчеты прочности, или
- ii) должно быть представлено подтверждение достаточной прочности признанным классификационным обществом, или
- iii) определение размеров должно быть основано на процедурах, установленных в признанных нормативных документах (например, Миддендорф, Куск-Дженсен).

Это доказательство должно быть представлено компетентному органу.

15A-6 ОБЩИЕ ТРЕБОВАНИЯ К РАНГОУТУ

15A-6.1 Все балки рангоута должны быть изготовлены из высококачественного материала:

15A-6.2 Рангоутное дерево должно отвечать следующим требованиям:

- i) оно не должно иметь скопления сучков или свилей;
- ii) оно должно быть очищено от заболони в пределах требуемых размеров;
- iii) оно должно быть по возможности прямослойным;
- iv) содержание слоев со свилям должно быть минимальным.

15A-6.3 Если в качестве материала взята высокосортная древесина пич-пайн (смолистой сосны) или орегонской сосны, диаметры, указанные в таблицах, приведенных в разделах 15A-7 – 15A-12, могут быть уменьшены на 5 %.

15A-6.4 Если поперечное сечение рангоутного дерева для мачт, стеньг, реев, гиков и бушпритов не имеет округлой формы, оно должно иметь эквивалентную прочность.

15A-6.5 Стандерсы, степсы мачт и их крепления на палубе, на флорах и форштевне и ахтерштевне должны иметь такую конструкцию, чтобы они воспринимали нагрузки, действующие на них, либо передавали их на другие конструктивные элементы, структурно связанные с ними.

15A-6.6 В зависимости от остойчивости судна и действующих на него внешних сил, а также распределения имеющейся имеющейся в наличии площади парусов, на основании размеров, приведенных в разделах 15A-7 – 15A-12, компетентный орган может допустить уменьшение площади поперечного сечения рангоута и, где возможно, такелажа. В этом случае должно быть представлено соответствующее подтверждение в соответствии с пунктом 15A-5.2.

15A-6.7 Если период качки/бортовой качки судна в секундах составляет менее 3/4 его ширины в м, размеры, указанные в разделах 15A-7 – 15A-12, должны быть увеличены. В этом случае должно быть представлено соответствующее подтверждение в соответствии с пунктом 15A-5.2.

15A-6.8 В таблицах, приведенных в разделах 15A-7 – 15A-12 и 15A-14, промежуточные величины получают методом интерполяции.

15A-7 СПЕЦИАЛЬНЫЕ ТРЕБОВАНИЯ К МАЧТАМ

15A-7.1 Деревянные мачты должны удовлетворять следующим минимальным требованиям:

<i>Длина²</i> (м)	<i>Диаметр на палубе</i> (см)	<i>Диаметр у салинга</i> (см)	<i>Диаметр на эзельгофте</i> (см)
10	20	17	15
11	22	17	15
12	24	19	17
13	26	21	18
14	28	23	19

² Расстояние между салингом и палубой.

<i>Длина²</i> <i>(м)</i>	<i>Диаметр на палубе</i> <i>(см)</i>	<i>Диаметр у салинга</i> <i>(см)</i>	<i>Диаметр на эзельгофте</i> <i>(см)</i>
15	30	25	21
16	32	26	22
17	34	28	23
18	36	29	24
19	39	31	25
20	41	33	26
21	43	34	28
22	44	35	29
23	46	37	30
24	49	39	32
25	51	41	33

Если на мачте находятся два рея, диаметры должны быть увеличены не менее чем на 10 %.

Если на мачте находятся более чем два рея, то диаметры должны быть увеличены не менее чем на 15 %.

Если стеепс мачты расположен ниже палубы, диаметр мачты у шпора должен составлять не менее 75 % от диаметра мачты на уровне палубы.

15А–7.2 **Обозначение Оснастка** мачт, бугели, салинги и эзельгофты должны иметь размеры, достаточные для обеспечения прочности, и надежно закреплены.

15А–8 СПЕЦИАЛЬНЫЕ ТРЕБОВАНИЯ К СТЕНЫГАМ

15А–8.1 Деревянные стеньги должны удовлетворять следующим минимальным требованиям:

<i>Длина³</i> <i>(м)</i>	<i>Диаметр у основания у шпора</i> <i>(см)</i>	<i>Диаметр полудлины</i> <i>(см)</i>	<i>Диаметр у крепления⁴</i> <i>(см)</i>
4	8	7	6
5	10	9	7
6	13	11	8
7	14	13	10
8	16	15	11
9	18	16	13
10	20	18	15
11	23	20	16
12	25	22	17
13	26	24	18
14	28	25	20
15	31	27	21

³ Общая длина стеньги без учета топа мачты.

⁴ Диаметр стеньги на уровне крепления топа мачты.

Если к стенге крепятся прямые паруса, размеры, указанные в таблице, должны быть увеличены на 10 %.

15A–8.2 Перекрытие стенки и мачты должно быть не менее 10-кратного диаметра основания шпора стенки.

15A–9 СПЕЦИАЛЬНЫЕ ТРЕБОВАНИЯ К БУШПРИТАМ

15A–9.1 Деревянные бушприты должны отвечать следующим минимальным требованиям:

<i>Длина⁵</i> <i>(м)</i>	<i>Диаметр у шпора</i> <i>(см)</i>	<i>Диаметр полудлины</i> <i>(см)</i>
4	14,5	12,5
5	18	16
6	22	19
7	25	23
8	29	25
9	32	29
10	36	32
11	39	35
12	43	39

15A–9.2 Длина части бушприта, расположенной в пределах корпуса, должна быть не менее четырехкратного диаметра бушприта у шпора.

15A–9.3 Диаметр нока бушприта должен составлять не менее 60 % диаметра бушприта у шпора.

15A–10 СПЕЦИАЛЬНЫЕ ТРЕБОВАНИЯ К УТЛЕГАРЯМ

15A–10.1 Деревянные утлегары должны отвечать следующим минимальным требованиям:

<i>Длина⁶ (м)</i>	2	3	4	5	6	7	8	9	10
<i>Диаметр у основания (см)</i>	7	10	14	17	21	24	28	31	35

15A–10.2 Диаметр нока утлегаря должен составлять не менее 60 % диаметра утлегаря у основания.

15A–11 СПЕЦИАЛЬНЫЕ ТРЕБОВАНИЯ К ГИКАМ

15A–11.1 Деревянные гики должны удовлетворять следующим минимальным требованиям:

<i>Длина⁷ (м)</i>	5	6	7	8	9	10	11	12	13	14	15	16
<i>Диаметр (см)</i>	14	15	16	17	18	20	21	23	24	25	26	27

15A–11.2 Диаметр у оси вертлюга должен составлять не менее 72 % диаметра, указанного в таблице.

15A–11.3 Диаметр у шкотового угла должен составлять не менее 85 % диаметра, указанного в таблице.

⁵ Общая длина бушприта.

⁶ Общая длина утлегаря.

⁷ Общая длина гика.

15А–11.4 Сечение наибольшего диаметра гика должно находиться на $2/3$ длины гика, считая от мачты.

15А–11.5 В следующих случаях:

- i) если угол между гиком и задней шкаториной составляет менее 65° и гика-шкот прикреплен к его ноку, или
- ii) точка крепления шкота не находится на одном уровне со шкотовым углом паруса,

Компетентный орган, в соответствии с пунктом 15А–5.2, может потребовать увеличения диаметра гика.

15А–11.6 Если площадь парусов менее 50 м^2 , компетентный орган может допустить уменьшение размеров **гиков** по сравнению с указанными в таблице.

15А–12 СПЕЦИАЛЬНЫЕ ТРЕБОВАНИЯ К ГАФЕЛЯМ

15А–12.1 Деревянные гафели должны удовлетворять следующим минимальным требованиям:

<i>Длина⁸ (м)</i>	4	5	6	7	8	9	10
<i>Диаметр (см)</i>	10	12	14	16	17	18	20

15А–12.2 Свободная длина гафеля не должна превышать 75 % его длины.

15А–12.3 Разрывное усилие анапуть-блока должно превышать не менее чем в 1,2 раза разрывное усилие дирик-фала.

15А–12.4 Верхний угол анапуть-блока не должен превышать 60° .

15А–12.5 Если, в виде отступления от пункта 15А–12.4, верхний угол анапуть-блока составляет более 60° , предел прочности должен быть уточнен с учетом сил, которые могут возникнуть в этом случае.

15А–12.6 Если площадь парусов менее 50 м^2 , компетентный орган может допустить уменьшение размеров **гафелей** по сравнению с указанными в таблице.

15А–13 ОБЩИЕ ТРЕБОВАНИЯ К СТОЯЧЕМУ И БЕГУЧЕМУ ТАКЕЛАЖУ

15А–13.1 Стоячий и бегучий такелаж должен соответствовать требованиям прочности, изложенным в разделах 15А–14 и 15А–15.

15А–13.2 Соединения тросов могут быть следующей формы:

- i) сплесень,
- ii) обжимное соединение, или
- iii) стяжное соединение.

Сплесени должны быть клетневаны, их концы – отмаркированы.

15А–13.3 Огоны тросов должны быть выполнены с коушами.

15А–13.4 Такелаж должен быть расположен таким образом, чтобы не загоразивать входы и сходные трапы.

15А–14 СПЕЦИАЛЬНЫЕ ТРЕБОВАНИЯ К СТОЯЧЕМУ ТАКЕЛАЖУ

15А–14.1 Фока-штаги и ванты должны отвечать следующим минимальным требованиям:

⁸ Общая длина гафеля.

Длина мачты ⁹ (м)	11	12	13	14	15	16	17	18
Предел прочности Разрывное усилие фока-штага (кН)	160	172	185	200	220	244	269	294
Предел прочности Разрывное усилие вант (кН)	355	415	450	485	525	540	630	720
Количество вант-кабелей и тросов и канатов вантов с одного борта	3	3	3	3	3	3	4	4

15А–14.2 Бакштаги, стеньги, кливер-леера, утлегари и ванты бушприта должны отвечать следующим минимальным требованиям:

Длина мачты ¹⁰ (м)	< 13	13–18	> 18
Предел прочности Разрывное усилие бакштага (кН)	89	119	159
Предел прочности Разрывное усилие стеньги (кН)	89	119	159
Длина стеньги (м)	< 6	6–8	> 8
Предел прочности Разрывное усилие кливер-леера (кН)	58	89	119
Длина утлегаря (м)	< 5	5–7	> 7
Предел прочности Разрывное усилие вант бушприта (кН)	58	89	119

15А–14.3 Наиболее предпочтительная конструкция троса – стальной трос конструкции 6 × 7 FE для класса прочности 1550 Н/мм². Как вариант, для того же класса прочности может применяться ~~метод конструкции~~ **способ свивки*** 6 × 36 SE или 6 × 19 FE. По причине большей гибкости конструкции 6 × 19 значения ~~предела прочности~~ **разрывного усилия**, указанные в таблице, должны быть увеличены на 10 %. Применение тросов иной конструкции допускается при условии, что они имеют аналогичные свойства.

15А–14.4 При применении пруткового такелажа допускаемые ~~пределы прочности~~ **значения разрывного усилия**, указанные в таблице, должны быть увеличены на 30 %.

15А–14.5 Для такелажа могут применяться только одобренные вилки, проушины и болты (шплинты).

15А–14.6 Должна быть предусмотрена возможность надежной фиксации **болтов** (шплинтов), вилок, проушин и талрепов.

15А–14.7 ~~Предел прочности~~ **разрывное усилие** ватерштага ~~должен~~ **должно** не менее чем в 1,2 раза превышать ~~предел прочности~~ **разрывное усилие** штага и кливер-леера.

15А–14.8 Для судов с водоизмещением менее 30 м³ компетентный орган может допустить уменьшение ~~пределов прочности~~ **разрывного усилия** в соответствии со следующей таблицей:

Отношение водоизмещения к количеству мачт (м ³)	Уменьшение (%)
>20 до 30	20
10 до 20	35
< 10	60

⁹ Расстояние от топа или салинга до палубы.

¹⁰ Расстояние от топа или салинга до палубы.

* Предложение секретариата

15A-15 СПЕЦИАЛЬНЫЕ ТРЕБОВАНИЯ К БЕГУЧЕМУ ТАКЕЛАЖУ

15A-15.1 Для бегучего такелажа должны использоваться канаты из растительного или синтетического волокна или стальные тросы. ~~Минимальный предел прочности на растяжение~~ **минимальное разрывное усилие** и диаметр бегучего такелажа в зависимости от площади парусов должен отвечать следующим минимальным требованиям:

<i>Тип бегучего такелажа</i>	<i>Материал троса/каната</i>	<i>Площадь парусов (м²)</i>	<i>Минимальный предел прочности на растяжение Минимальное разрывное усилие (кН)</i>	<i>Диаметр троса/каната (мм)</i>
Стаксель-фалы	Стальная проволока	до 35	20	6
		> 35	38	8
	Волокно (полипропилен -ПП)	Диаметр каната – не менее 14 мм и один канатный блок на каждые 25 м ² или каждую из частей		
<i>Тип бегучего такелажа</i>	<i>Материал троса/каната</i>	<i>Площадь парусов (м²)</i>	<i>Минимальный предел прочности на растяжение Минимальное разрывное усилие (кН)</i>	<i>Диаметр троса/каната (мм)</i>
гафель-гардели топсельные е-фалы	Стальная проволока	до 50	20	6
		> 50 до 80	30	8
		> 80 до 120	60	10
		> 120 до 160	80	12
	Волокно (ПП)	Диаметр каната – не менее 18 мм и один канатный шкив на каждые 30 м ² или каждую из частей		
Стаксель-шкоты	Волокно (ПП)	до 40	14	
		> 40	18	
	При площади парусов более 30 м ² шкот должен иметь форму талей или быть пригодным для использования с помощью лебедки			
Гафельные / марса-шкоты (брасы)	Стальная проволока	< 100	60	10
		100 – 150	85	12
		> 150	116	14
	Для топсель-шкотов шкотов необходимо использование-гибких соединительных элементов			
	Волокно (ПП)	Диаметр каната – не менее 18 мм и не менее трех канатных блоков. При площади парусов более 60 м ² - один канатный блок на каждые 20 м ²		

15А–15.2 Бегучий такелаж, входящий в состав стоячего такелажа, должен иметь предел прочности, соответствующий ~~пределу прочности~~ **разрывному усилию** соответствующих штага или ванты.

15А–15.3 При использовании материалов иных, чем указано в пункте 15А–15.1, должны быть соблюдены прочностные характеристики, приведенные в таблице пункта 15А–15.1.

Применение канатов с волокнами из полиэтилена не допускается.

15А–16 ОСНАСТКА И ЭЛЕМЕНТЫ ТАКЕЛАЖА

15А–16.1 При использовании стальных тросов или канатов из синтетического волокна диаметры канатных шкивов (измеренные между ~~центрами~~ **осями** канатов) должны отвечать следующим минимальным требованиям:

<i>Стальная проволока (мм)</i>	6	7	8	9	10	11	12
<i>Синтетическое волокно (мм)</i>	16	18	20	22	24	26	28
<i>Канатный шкив (мм)</i>	100	110	120	130	145	155	165

15А–16.2 В виде отступления от пункта 15А–16.1 диаметр канатных шкивов может быть равен шестикратному диаметру стальной проволоки при условии, что стальная проволока не перемещается по шкивам постоянно.

15А–16.3 Предел прочности ~~на растяжение~~ оснастки (т. е. вилок, проушин, талрепов, люверсов, болтов, колец и такелажных скоб) должен соответствовать ~~разрывной прочности~~ **разрывному усилию** стоячего или бегучего такелажа, соединенного с ними.

15А–16.4 Крепления ~~штагов и путене-вант~~ **штаг-путенсов и вант-путенсов** должны быть ~~спроектированы так~~ **рассчитаны на то**, чтобы выдерживать нагрузки, которым они подвергаются.

15А–16.5 К каждому обуху может быть прикреплена только одна скоба с соответствующим штагом или вантой.

15А–16.6 Блоки фалов и топенантов должны надежно крепиться к мачте, а вращающиеся анапуть-блоки, использующиеся для этих целей, должны находиться в ~~хорошем~~ **надлежащем** состоянии.

15А–16.7 Крепления рым-болтов, стопоров, кофель-нагелей и кофельных планок должны быть ~~спроектированы так~~ **рассчитаны на то**, чтобы выдерживать нагрузки, которым они подвергаются.

15А–17 ПАРУСА

15А–17.1 Должна быть обеспечена возможность несложной, быстрой и безопасной уборки парусов.

15А–17.2 Площадь парусов должна соответствовать типу судна и его водоизмещению.

15А–18 ОБОРУДОВАНИЕ

15А–18.1 Суда, оснащенные утлегарем или бушпритом, должны быть оборудованы страховочной сеткой, а также достаточным количеством устройств для ее крепления и натяжения.

15А–18.2 Оборудование, указанное в пункте 15А–18.1, может не предусматриваться, если утлегарь или бушприт оснащены страховочным леером и пертами **надлежащих размеров** для крепления страховочного снаряжения, используемого на судне.

15A–18.3 Для такелажных работ должна быть предусмотрена беседка.

15A–19 ИСПЫТАНИЯ

15A–19.1 Такелаж должен подвергаться испытаниям компетентным органом каждые 2,5 года. В объем испытаний должно входить, как минимум, следующее:

- i) паруса, включая шкаторины/ликтросы, шкотовые углы/кольца и риф-кренгельсы;
- ii) состояние мачт и прочего рангоута;
- iii) состояние стоячего и бегучего такелажа вместе с тросовыми соединениями;
- iv) устройства для быстрого и безопасного взятия рифов;
- v) надежность крепления блоков фалов и топенантов;
- vi) крепление стандарсов и других точек крепления стоячего и бегучего такелажа, ~~присоединенных~~ **присоединенного*** к судну;
- vii) лебедки для парусов;
- viii) другие устройства для хода под парусами, такие, как шверты и приспособления для работы с ними;
- ix) ~~предпринятые~~ меры, **принятые** для предотвращения истирания рангоута, стоячего и бегучего такелажа и парусов;
- x) оборудование в соответствии с разделом 15A–18.

15A–19.2 Участок деревянной мачты, проходящий через палубу и расположенный под ней, должен подвергаться проверке через промежутки времени, установленные компетентным органом, но не реже чем при каждом периодическом освидетельствовании в соответствии с разделом 2–4. Для этого мачта должна демонтироваться.

15A–19.3 На судне должен иметься акт последнего ~~проведенного~~ освидетельствования, проведенного в соответствии с пунктом 15A–19.1, выданный компетентным органом, с подписью и указанием даты освидетельствования.

C. Поправки к главе 22A «Особые положения, применяемые к судам, длина которых превышает 110 м»

6. *Добавить в главе 22A приведенный ниже текст:*

22A–1 ПРИМЕНЕНИЕ ГЛАВЫ 2

22A–1.1 В дополнение к требованиям, изложенным в разделе 2–6, компетентный орган, который будет выдавать Судовое свидетельство, должен быть проинформирован об этом ~~еобетвенником~~ **владельцем*** или его представителем до начала строительства судна, длина которого превышает 110 м, за исключением морских судов (строительство нового судна или увеличение длины судна, уже находящегося в эксплуатации). Этот орган должен проводить освидетельствования на стадии постройки судна. Он может не проводить освидетельствования на стадии постройки, если до начала постройки ему будет предъявлено свидетельство о том, что техническое наблюдение за постройкой будет осуществлять признанное классификационное общество.

* Предложение секретариата

22A-2 ПРИМЕНЕНИЕ ГЛАВ 3 – 23

22A-2.1 В дополнение к Главам 3 – 23 к судам, длина которых превышает 110 м, применяются разделы 22A-3 – 22A-5.

22A-3 ПРОЧНОСТЬ

22A-3.1 Достаточная прочность корпуса в соответствии с пунктом 3-1.1 (продольная, поперечная и местная прочность) удостоверяется свидетельством, выданным признанным классификационным обществом.

22A-4 ПЛАВУЧЕСТЬ И ОСТОЙЧИВОСТЬ

22A-4.1 Пункты 22A-4.2 – 22A-4.10 применяются к судам, длина которых превышает 110 м, за исключением пассажирских судов.

22A-4.2 Основные данные для расчета остойчивости, характеристики судна порожнем и положение центра тяжести должны определяться путем кренования судна, проводимого в соответствии с Приложением I к Резолюции ИМО MSC 267 (85).

22A-4.3 Заявитель должен доказать расчетным путем с использованием метода постоянного водоизмещения, что плавучесть и остойчивость судна достаточны в случае затопления. Все расчеты должны производиться без учета затопления, крена или дифферента.

Достаточные плавучесть и остойчивость судна в случае затопления должны быть подтверждены для условий загрузки судна, соответствующих наибольшей осадке, при равномерном распределении груза в трюмах и с полными запасами и полным запасом топлива.

Для неоднородного груза расчет остойчивости должен проводиться для наиболее неблагоприятных условий загрузки. Расчет остойчивости должен храниться на судне.

С этой целью необходимо получить математическое подтверждение достаточной остойчивости путем расчетов для промежуточных стадий затопления (25 %, 50 % и 75 % заполнения от конечного затопления и, при необходимости, для стадии непосредственно перед принятием мер по спрямлению судна) и для конечной стадии затопления при условиях загрузки, указанных выше.

22A-4.4 Для поврежденного судна принимаются следующие предположения:

i) Размеры бортовых повреждений:

по длине	:	не менее 0,10 L,
по ширине	:	0,59 м,
по вертикали	:	от днища неограниченно вверх.

ii) Размеры повреждений по днищу:

по длине	:	не менее 0,10 L,
по ширине	:	3,00 м,
по вертикали	:	от 0,39 м вверх, за исключением подсланевого пространства.

iii) Все переборки в пределах поврежденной зоны считаются поврежденными, это означает, что деление на отсеки принимается таким

образом, чтобы судно осталось на плаву при затоплении двух и более смежных отсеков¹¹ в продольном направлении. Для главного машинного отделения следует учитывать только 1-отсечную непотопляемость, т. е. конечные переборки машинного отделения считаются неповрежденными.

В случае повреждения днища смежные поперечные отсеки также считаются затопленными.

iv) Проницаемость

Коэффициент проницаемости принимается равным 95 %.

Если расчетным путем доказано, что в каком-либо отсеке средняя проницаемость составляет менее 95 %, то вместо этой величины может использоваться значение, полученное расчетным путем.

Значения коэффициента проницаемости должны быть не менее:

1. машинное отделение и служебные помещения : 85 %
2. грузовые трюмы : 70 %
3. междудонное пространство, топливные цистерны, балластные цистерны и т. д. в зависимости от того, считаются ли они заполненными или порожними в соответствии со своим назначением при эксплуатации судна при наибольшей допустимой осадке: 0 или 95 %

v) Расчет влияния свободных поверхностей на промежуточных стадиях затопления должен быть основан на общей площади поверхности поврежденных отсеков.

22A-4.5 На всех промежуточных стадиях затопления, указанных в пункте 22A-4.3, должны соблюдаться следующие критерии:

i) угол крена ϕ в состоянии равновесия на рассматриваемой промежуточной стадии затопления не должен превышать 15° (5° в случае, если контейнеры не закреплены);

ii) до начала крена в состоянии равновесия на рассматриваемой промежуточной стадии затопления положительная площадь под диаграммой восстанавливающих плеч должна соответствовать восстанавливающему плечу $GZ \geq 0,02$ м ($0,03$ м в случае, если контейнеры не закреплены) до погружения первого незащищенного отверстия или достижения угла крена ϕ , равного 27° (15° в случае, если контейнеры не закреплены);

iii) отверстия, не являющиеся водонепроницаемыми, не должны погружаться в воду до начала крена в положении равновесия в рассматриваемой промежуточной стадии затопления.

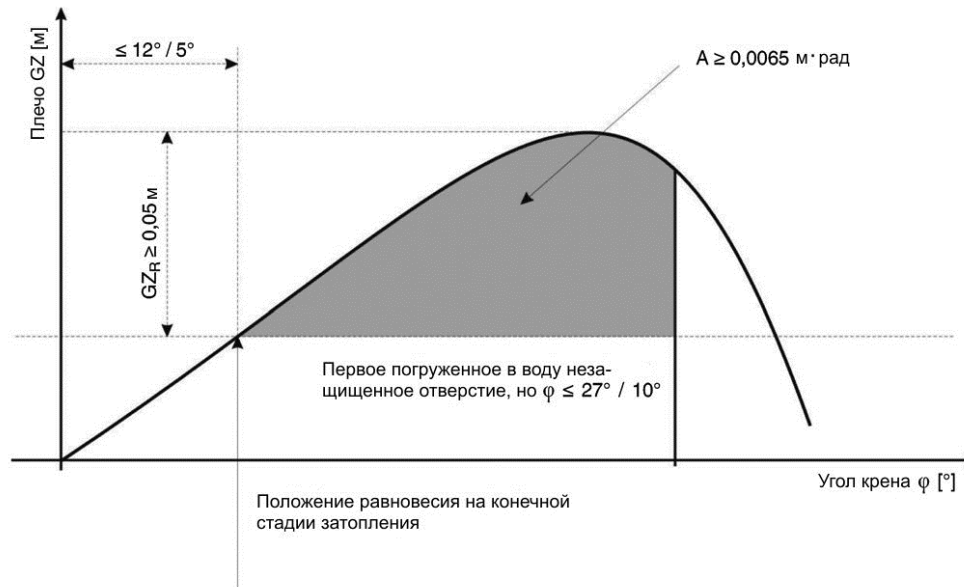
22A-4.6 В конечной стадии затопления должны соблюдаться следующие критерии:

i) высота от аварийной ватерлинии до нижней кромки отверстий, не являющихся водонепроницаемыми (т. е. дверей, иллюминаторов, лазов) должна составлять не менее 0,10 м;

ii) угол крена ϕ в состоянии равновесия не должен превышать 12° (5° в случае, если контейнеры не закреплены);

¹¹ Администрация бассейна может не требовать соблюдения предписаний настоящего пункта в отношении 2-отсечной непотопляемости.

iii) до начала крена в состоянии равновесия на рассматриваемой промежуточной стадии затопления положительная площадь под диаграммой восстанавливающих плеч должна соответствовать восстанавливающему плечу $GZ \geq 0,05$ м и площадь под диаграммой должна быть не менее 0,0065 м²рад до погружения первого незащищенного отверстия или достижения угла крена ϕ , равного 27° (10° в случае, если контейнеры не закреплены);



iv) Если отверстия, не являющиеся водонепроницаемыми, погружаются в воду до достижения состояния равновесия, помещения, открытые для доступа, при расчете непотопляемости считаются затопленными.

22А–4.7 Если предусмотрены отверстия для перетока для уменьшения несимметричного затопления, должны быть выполнены следующие требования:

- i) для расчета перетока надлежит применять Резолюцию ИМО А.266 (VIII);
- ii) они должны быть автоматическими;
- iii) они не должны быть оснащены запорными устройствами;
- iv) время, требуемое для полной компенсации несимметричности, не должно превышать 15 мин.

22А–4.8 Если отверстия, через которые могут быть дополнительно затоплены неповрежденные отсеки, могут быть закрыты с обеспечением водонепроницаемости, запорные устройства должны иметь с обеих сторон четко различимую надпись:

"Закрыть немедленно после прохода".

22А–4.9 Если расчеты непотопляемости в соответствии с частью 9 Правил, прилагаемых к Европейскому соглашению о перевозке опасных грузов по внутренним водным путям (далее – ВОПОГ) получили положительные результаты, следует рассматривать это в качестве расчетного подтверждения в соответствии с пунктами 22А–4.3 – 22А–4.7.

22А–4.10 Плоскость наибольшей осадки должна быть назначена повторно, если это необходимо для выполнения требований пункта 22А–4.3.

22A-5 ДОПОЛНИТЕЛЬНЫЕ ТРЕБОВАНИЯ

22A-5.1 Судно, длина которого превышает 110 м, должно:

i) быть оснащено многовинтовым двигательно-движительным комплексом не менее чем с двумя независимыми двигателями одинаковой мощности и носовым подруливающим устройством, которое управляется из рулевой рубки и является эффективным также в тех случаях, когда судно находится в порожнем состоянии;

либо быть оснащено одновинтовым двигательно-движительным комплексом и управляемым из рулевой рубки носовым подруливающим устройством, которое имеет собственный источник питания, является эффективным также в тех случаях, когда судно находится в порожнем состоянии, и обеспечивает возможность самостоятельного движения судна в при выходе из строя главного двигательно-движительного комплекса;

ii) быть оснащено радиолокационной системой и указателем ~~угловой~~* скорости поворота в соответствии с пунктом 7-4.1;

iii) иметь стационарную систему осушения подсланевого пространства в соответствии с разделом 8-1.6;

iv) удовлетворять требованиям раздела 23-9.

22A-5.2 В дополнение к пункту 22A-5.1 суда ~~длиной свыше~~, **длина которых превышает 110 м***, за исключением пассажирских судов, должны:

i) иметь возможность разделения на сегменты в средней трети длины судна **в случае аварии*** без использования капитального аварийного оборудования, причем сегменты судна после разделения должны оставаться на плаву;

ii) иметь хранящееся на борту и выдаваемое признанным классификационным обществом свидетельство, подтверждающее плавучесть, посадку и остойчивость разделенных сегментов судна с указанием степени загрузки, выше которой плавучесть обоих сегментов более не обеспечивается;

iii) иметь двойное дно и двойные борта в соответствии с ВОПОГ, и при этом сухогрузные суда соответствуют разделам 9.1.0.91 – 9.1.0.95, танкера соответствуют пункту 9.3.2.11.7 и разделам 9.3.2.13 – 9.3.2.15 или пункту 9.3.3.11.7 и разделам 9.3.3.13 – 9.3.3.15 Части 9 ВОПОГ;

iv) оснащаться многовинтовым двигательно-движительным комплексом в соответствии с пунктом 22A-5.1 (a), первая половина предложения;

в пункте 52 Судового свидетельства должно указываться, что такое судно соответствует всем требованиям подпунктов (i) – (iv).

22A-5.3 В дополнение к пункту 22A-5.1 пассажирские суда, длина которых превышает 110 м, должны:

i) быть построены или переоборудованы на высший класс под техническим наблюдением признанного классификационного общества; в этом случае соответствие требованиям высшего класса удостоверяется свидетельством, выданным классификационным обществом, и сохранение класса не требуется;

ii) либо иметь двойное дно при высоте междудонного пространства не менее 600 мм и деление на отсеки для обеспечения того, чтобы в

случае затопления любых двух смежных водонепроницаемых отсеков судно не погружалось ниже предельной линии погружения, а остаточное расстояние безопасности составляло 100 мм;

либо иметь двойное дно при высоте междудонного пространства не менее 600 мм и двойные борта при расстоянии между бортом судна и продольной переборкой не менее 800 мм;

- iii) быть оснащены многовинтовым двигательным-двигательным комплексом не менее чем с двумя независимыми двигателями одинаковой мощности и носовым подруливающим устройством, которое управляется из рулевой рубки и работает эффективно как при продольном перемещении судна, так и на при движении лагом;
- iv) обеспечивать возможность управления кормовым якорем непосредственно из рулевой рубки;

в пункте 52 Судового свидетельства должно указываться, что такие ~~судна~~ суда* соответствуют всем требованиям подпунктов (i) – (iv).

D. Поправки к главе 15 «Специальные требования к пассажирским судам»

7. *Изменить пункт 3–4.1.2 следующим образом:*

"15–1.1 Не применяются следующие положения:

- i) ~~4-4.2, 4-4.3.11 и 4-4.4 4-4 и 4-5.1."~~

8. *Изменить первое предложение пункта 15–1.4 следующим образом:*

"15–1.4 На пассажирских судах должны быть предусмотрены места для пользования лицами с ограниченной подвижностью в соответствии с положениями настоящей главы и с учетом Руководящих принципов, касающихся пассажирских судов, приспособленных также для перевозки лиц с ограниченной подвижностью (приложение к ~~нерассмотренной Резолюции № 25~~ Резолюции № 69)."

9. *Изменить пункт 15–2.8 следующим образом:*

"15–2.8 В соответствии с пунктом 15–2.5 в переборках, отделяющих машинное отделение от пассажирских помещений или жилых помещений для экипажа и судового персонала, не должно быть дверей."

10. *Изменить подпункт iii) пункта 15–2.13 следующим образом:*

Данная поправка к тексту на русском языке не относится.

11. *Изменить случай 1 в подпункте iii) пункта 15–3.3 следующим образом:*

Данная поправка к тексту на русском языке не относится.

12. *Изменить подпункт v) пункта 15–3.3 следующим образом:*

"v) в каждом из следующих двух случаев угол крена $\varphi_{\text{пот}}$ не должен превышать 12°:

- при действии кренящего момента от скопления ~~пассажира~~ людей и воздействия ветра в соответствии с пунктами 15–3.4 и 15–3.5;

- при действии кренящего момента от скопления ~~пассажиров~~ **людей** и циркуляции в соответствии с пунктами 15-3.4 и 15-3.6."
13. *Изменить* подпункт vi) пункта 15-3.3 *следующим образом*:
 "vi) остаточный надводный борт при действии кренящего момента от скопления ~~пассажиров~~ **людей**, воздействия ветра и циркуляции в соответствии с пунктами 15-3.4, 15-3.5 и 15-3.6 должен быть не менее ~~200 мм~~ **0,20 м**."
 14. *Изменить* пункт 15-3.4 *следующим образом*:
 "Распределение людей должно соответствовать наиболее неблагоприятному случаю с точки зрения остойчивости. При ~~этом расчете кренящего момента от скопления пассажиров~~ каюты считаются незанятыми."
 15. *Изменить* пункт 15-3.5 *следующим образом*:
 " r_w – удельная ветровая нагрузка, равная ~~0,15 кН/м²~~ **0,25 кН/м²** для зоны 3 и ~~0,25 кН/м²~~ для зон 1 и 2. **Однако на водных путях для зон 1 и 2 администрация бассейна может установить большие значения.**"
 16. *Изменить* пункт 15-3.7 *следующим образом*:
 "15-3.7 Расчет, **основанным на методе потери плавучести**, должно быть доказано, что остойчивость поврежденного судна является достаточной. **Все расчеты должны производиться без учета крена, дифферента и затопления.**"
 17. *Изменить* пункт 15-3.9 *следующим образом*:
 "15-3.9 **Пассажирские** суда, эксплуатируемые в зонах 1, 2 и 3, должны соответствовать 1-отсечной и 2-отсечной непотопляемости."
 18. *Добавить после слова "непотопляемости" сноску следующего содержания*:
 "**Администрация бассейна может не требовать соблюдения предписаний настоящего пункта в отношении 2-отсечной непотопляемости.**"
 19. *Добавить в конце подпункта i) пункта 15-3.9 текст следующего содержания*:
 "**Выступ в поперечной переборке длиной более 2,50 м считается продольной переборкой.**"
 20. *Изменить* подпункт ii) пункта 15-3.9 *следующим образом*:
 "ii) для 2-отсечной непотопляемости каждая переборка внутри поврежденной зоны считается поврежденной. ~~Судно должно остаться на плаву после затопления. Это означает, что~~ **расположение переборок должно быть выбрано таким образом, чтобы пассажирское судно оставалось на плаву при затоплении двух или более смежных отсеков в продольном направлении.**"
 21. *Изменить* первое предложение подпункта ii) пункта 15-6.3 *следующим образом*:
 "ii) если помещения расположены ниже палубы переборок, то в качестве одного из выходов может служить дверь в непроницаемой

переборке в соответствии с пунктом 15-2.10, ведущая в смежный отсек, из которого существует **прямой** выход на верхнюю палубу."

22. *Изменить* первый маркер абзаца подпункта v) пункта 15-6.9 *следующим образом:*

"угол наклона трапа не должен превышать ~~32°~~**38°**."

23. *Изменить* пункт 15-9.3 *следующим образом:*

"15-9.3 Пассажирские суда должны иметь надлежащее оборудование для безопасного перемещения людей на мелководье, берег или другое ~~судно~~ **плавучее средство**."

24. *Изменить нумерацию действующих* пунктов 15-9.5, 15-9.6, 15-9.7 и 15-9.8 *следующим образом:*

"15-9.~~5~~ **6**, 15-9.~~6~~ **7**, 15-9.~~7~~ **8**, 15-9.~~8~~ **9**."

25. *Включить после пункта 15-9.4* новый пункт 15-9.5 *следующего содержания:*

"15-9.5 В дополнение к требованиям пункта 10-5.1 спасательный плот должен:

- i) иметь достаточно места для сидения допускаемого количества человек;
- ii) обеспечивать плавучесть не менее 750 кН на человека в пресной воде;
- iii) быть снабжен соответствующими средствами для эвакуации из путей эвакуации, указанных в пункте 15-6.8, на спасательные плоты, если расстояние по вертикали между палубой путей эвакуации и плоскостью наибольшей осадки превышает 1 м."

26. *Заменить* текст пункта 15-10.5 *следующим образом:*

"15-10.5 Должна быть предусмотрена аварийная электростанция **в соответствии с требованиями пункта 9-2.16**, содержащая аварийный источник энергии и аварийный щит, которые в случае отказа подачи электроэнергии к перечисленным ниже видам оборудования могут немедленно взять на себя подачу электроэнергии, если это оборудование не имеет собственного источника электроэнергии:

- i) сигнально-отличительные огни;
- ii) звуковая аварийная сигнализация;
- iii) аварийное освещение в соответствии с пунктами 9-2.16.6 и 15-10.4;
- iv) радиотелефонные установки;
- v) системы громкого оповещения для аварийных сигналов, громкоговорящей связи и судовых сообщений;
- vi) прожекторы (светильники заливающего света) в соответствии с пунктом 23-9.1 viii);
- vii) система пожарной сигнализации;
- viii) такое прочее оборудование безопасности, как автоматические спринклерные системы под давлением или пожарные насосы;

- ix) лифты и подъемное оборудование по смыслу пункта 15–6.10."
27. *Включить новый пункт 15–10.6 следующего содержания:*
"Осветительные устройства аварийного освещения должны иметь соответствующую маркировку."
28. *Включить новый пункт 15–10.7 следующего содержания:*
"15–10.7 Линии питания электроустановок в случае аварии должны быть установлены и проложены таким образом, чтобы поддерживать непрерывность питания этих установок при пожаре или затоплении. Эти линии не должны проходить через главное машинное отделение, камбузы или помещения, где установлены главный источник электрической энергии и связанное с ним оборудование, кроме тех случаев, когда это необходимо для питания аварийного оборудования в этих помещениях."
29. *Включить новый пункт 15–10.8 следующего содержания:*
"15–10.8 Сопротивление изоляции и заземление для электрических систем должны быть проверены в ходе освидетельствований в соответствии с пунктом 2–5.1."
30. *Включить новый пункт 15–10.9 следующего содержания:*
"15–10.9 Источники энергии в соответствии с пунктом 9–1.2.1 должны быть независимы друг от друга."
31. *Включить новый пункт 15–10.10 следующего содержания:*
"15–10.10 Отказ основного или аварийного оборудования источника энергии не должен оказывать негативное воздействие на безопасность функционирования установок/оборудования."
32. *Изменить* "Таблицу для перегородок между помещениями, не оснащенными спринклерными системами под давлением в соответствии с пунктом 10–3.6" в пункте 15–11 *следующим образом:*

Помещения	Посты управления шахты	Лестничные шахты	Места сбора	Салоны	Машинные отделения	Камбузы	Кладовые
Посты управления	-	A0	A0/B15 ⁵	A30	A60	A60	A30/A60 ⁹
Лестничные шахты		-	A0	A30	A60	A60	A60 A30
Места сбора			-	A30/B15 ⁶	A60	A60	A30/A60 ⁹
Салоны				-A0/B15 ⁷	A60	A60	A60 A30
Машинные отделения					A60/A0 ⁸	A60	A60
Камбузы						A0	A60 A30/B15 ^{9,10}
Кладовые							-

33. *Изменить* "Таблица для перегородок между помещениями, оснащенными спринклерными системами под давлением в соответствии с пунктом 10–3.6" в пункте 15–11 *следующим образом:*

Помещения	Посты управления	Лестничные шахты	Места сбора	Салоны	Машинные отделения	Камбузы	Кладовые
Посты управления	-	A0	A0/B15 ⁵	A0	A60	A60 A30	A0/A30 ⁹
Лестничные шахты		-	A0	A0	A60	A30	A0
Места сбора			-	A30/B15 ⁶	A60	A60 A30	A60 A0/A30 ⁹
Салоны				B15 /B0 ⁷	A0 A60	A30	A0
Машинные отделения					A60/A0 ⁸	A60	A60
Камбузы						-	A0/B15 ¹⁰
Кладовые							-

34. *Добавить в конце сноски № 7 в "Таблице для перегородок между помещениями, не оснащенными спринклерными системами под давлением в соответствии с пунктом 10-3.6" в пункте 15-11 текст следующего содержания:*

"Перегородки между каютами и саунами должны соответствовать типу A0, для помещений со спринклерными системами под давлением – B15."

35. *Заменить существующую сноску № 9 в "Таблице для перегородок между помещениями, не оснащенными спринклерными системами под давлением в соответствии с пунктом 10-3.6" в пункте 15-11 на:*

"Перегородки между кладовыми для хранения огнеопасных жидкостей и постами управления и местами сбора должны соответствовать типу A60, для помещений со спринклерными системами под давлением – A30."

36. *Добавить новую сноску № 10 в "Таблице для перегородок между помещениями, не оснащенными спринклерными системами под давлением в соответствии с пунктом 10-3.6" в пункте 15-11 следующего содержания:*

"Для переборок, отделяющих камбузы, с одной стороны, и холодильные камеры или продовольственные кладовые, с другой стороны, достаточно перегородок типа B15."

37. *Включить в конце пункта 15-11.4 текст следующего содержания:*

"Первое предложение не относится к саунам."

38. *Включить в конце пункта 15-11.6 текст следующего содержания:*

"Это должно быть доказано на основе соответствующих методик испытаний, признанных Администрацией."

39. *Изменить действующий подпункт ii) пункта 15-11.8 следующим образом:*
- "ii) двери в стенках перегородок в соответствии с пунктом ~~15-11.10~~ **15-11.11** или в перегородках около машинных отделений, камбузов и лестничных шахт должны быть самозакрывающегося типа."
40. *Изменить нумерацию действующих пунктов 15-11.8, 15-11.9, 15-11.10 и 15-11.11 следующим образом:*
- 15-11.8 **9**, 15-11.9 **10**, 15-11.10 **11**, 15-11.11 **12**.
41. *Включить после пункта 15-11.7 новый пункт 15-11.8 следующего содержания:*
- "15-11.8 Тенты и подобные съемные конструкции, которыми полностью или частично выгорожены участки палубы, и элементы их конструкции должны быть по меньшей мере огнезадерживающего типа."
42. *Изменить действующий подпункт ii) пункта 15-11.12 следующим образом:*
- "ii) в салонах трапы могут не обноситься стенками при условии, что они полностью находятся внутри данного помещения, и
- если это помещение расположено только на двух палубах, или
 - если данное помещение оснащено спринклерной системой под давлением, отвечающей предписаниям пункта 10-3.6 и установленной в нем на всех палубах, если это помещение оборудовано системой вытяжки дыма в соответствии с пунктом ~~15-11.15~~ **15-11.17** и на всех палубах помещения имеется доступ к трапу."
43. *Изменить действующие подпункты iii) и iv) пункта 15-11.13 следующим образом:*
- "iii) вентиляционные трубопроводы должны быть изготовлены из стали или равноценного негорючего материала и надежно фиксированы между собой, а также надежно прикреплены к надстройке судна;
- iv) если вентиляционные трубопроводы с поперечным сечением более 0,02 м² проходят через перегородки типа А в соответствии с пунктом 15-11.2 или перегородки в соответствии с пунктом ~~15-11.10~~ **15-11.11**, то они должны быть оснащены автоматическими противопожарными заслонками, управляемыми с поста, где постоянно находятся судовой персонал или члены экипажа."
44. *Изменить действующий пункт 15-11.14 следующим образом:*
- "Камбузы должны быть оборудованы системами вентиляции и плитами с вытяжками. Трубопроводы вытяжки должны отвечать требованиям пункта ~~15-11.13~~ **15-11.15**, и, кроме того, их входные отверстия должны быть оборудованы противопожарными заслонками с ручным управлением."

45. *Изменить действующий подпункт vi) пункта 15–11.15 следующим образом:*
- "vi) системы естественной вытяжки дыма должны быть оборудованы механизмом открытия, управляемым вручную или от источника энергии, находящегося внутри ~~вентилятора~~ **системы вытяжки.**"
46. *Изменить нумерацию действующих пунктов 15–11.12, 15–11.13, 15–11.14, 15–11.15 и 15–11.16 следующим образом:*
- ~~15–11.12~~ **14**, ~~15–11.13~~ **15**, ~~15–11.14~~ **16**, ~~15–11.15~~ **17**, ~~15–11.16~~ **18**.
47. *Включить после существующего пункта 15–11.11 новый пункт 15–11.13 следующего содержания:*
- "15–11.13 Трапы должны быть изготовлены из стали или эквивалентного негорючего материала."
48. *Изменить подпункт iii) пункта 15–12.1 следующим образом:*
- "iii) один переносной огнетушитель в каждом камбузе и вблизи каждого помещения, в котором хранятся или используются воспламеняющиеся жидкости. В камбузах должен также находиться ~~надлежащий материал~~ **огнетушащий агент** для тушения горящего жира."
49. *Изменить текст в конце пункта 15–12.2 следующим образом:*
- ~~"Для небольших судов Администрация бассейна может делать исключения из этих требований."~~
50. *Изменить подпункты i) и ii) пункта 15–12.3 следующим образом:*
- i) в любое место судна была обеспечена подача воды по меньшей мере из двух гидрантов, расположенных в разных местах, к каждому из которых подсоединен рукав длиной не более 20 м, ~~и~~
- ii) давление в гидрантах составляло не менее 300 кПа; ~~и~~
51. *Включить в пункте 15–12.3 после подпункта ii) новый подпункт iii) следующего содержания:*
- iii) на всех палубах длина водяной струи должна достигать не менее 6 м."**
52. *Изменить пункт 15–12.7 следующим образом:*
- ~~"15–12.7 Системы пожаротушения должны быть устроены таким образом, чтобы их можно было осушить во избежание замерзания в них жидкости. Трубопроводы и гидранты должны быть устроены таким образом, чтобы исключалась возможность замерзания."~~
53. *Изменить пункт 15–12.8 следующим образом:*
- "15–12.8 Пожарные насосы должны отвечать следующим требованиям: они
- i) **не должны** устанавливаться **или размещаться** в ~~различных помещениях~~ **одном и том же помещении;**
- ii) **должны** быть способны работать независимо друг от друга;

- iii) каждый из них должен быть способен поддерживать на всех палубах необходимое давление в гидрантах **и обеспечивать предписанную длину водяной струи;**
- iv) **должны** располагаться к носу от кормовой переборки.

Пожарные насосы могут использоваться также для общих целей."

54. *Изменить* подпункт i) пункта 15-12.10 *следующим образом:*

- "i) два автономных дыхательных аппарата **с покрывающими все лицо масками, которые соответствуют международным предписаниям и стандартам."**

55. *Включить перед* главой 15-13 *новую главу 15-12.A и соответствующие пункты следующего содержания:*

"15-12.A УСТРОЙСТВА ДЛЯ СБОРА И ХРАНЕНИЯ СТОЧНЫХ ВОД

15-12.A.1 Пассажирские суда должны быть оборудованы цистернами для сбора бытовых сточных вод в соответствии с разделом 8B-3 или надлежащим оборудованием для обработки бытовых сточных вод в соответствии с разделом 8B-4.

15-12.A.2 Должна быть предусмотрена возможность перекачки сточных вод с других судов."

56. *Изменить* подпункт ix) пункта 15-13.2 *следующим образом:*

- "ix) двери в соответствии с пунктом ~~15-11.8~~ **15-11.9."**

57. *Изменить* пункт 15-13.4 *следующим образом:*

"15-13.4 В каждой каюте должны быть вывешены инструкции с правилами поведения пассажиров, а также сокращенный план обеспечения безопасности, содержащий только информацию, указанную в пункте 15-13.2 i)-vi).

Эти ~~инструкции~~ **правила поведения** должны охватывать по крайней мере следующее:

- i) **обозначение** чрезвычайных ситуаций:
 - пожар;
 - затопление;
 - общая опасность;
- ii) описание различных аварийных сигналов;
- iii) ~~информацио~~ **указания в отношении:**
 - **путей** эвакуации;
 - **действий**, которые необходимо предпринять;
 - **необходимости** сохранения спокойствия;
- iv) ~~информацио о предотвращении аварийных ситуаций в результате~~ **указания в отношении:**
 - курения;
 - использования огня и открытого пламени;

- открытия иллюминаторов;
- использования определенных видов оборудования.

Эта информация должна быть вывешена на видном месте и на надлежащих языках."

58. *Включить после действующего пункта 15-14.5 новый пункт 15-14.5А следующего содержания:*

"15-14.5А На пассажирских судах в соответствии с пунктом 15-14.5 – как отступление от пункта 15-6.6 iii) – один путь эвакуации может проходить через камбуз при наличии второго пути эвакуации."

59. *Изменить подпункт iii) пункта 15-14.9 следующим образом:*

"iii) ~~15-11.15~~ **15-11.17** относительно систем вытяжки дыма."

Е. Поправки к Добавлению 1

60. *Изменить главу II, Зона 2, "Франция" следующим образом:*

~~Дордонь: вниз по течению от каменного моста в Либурне-~~

~~Гаронна: вниз по течению от каменного моста в Бордо-~~

~~Жиронда: вниз по течению от каменного моста в Бордо-~~ **от километровой отметки (КО) 402 до поперечной границы моря, определенной линией, соединяющей Пуант-де-Грав и Пуант-де-Сюзак.**

~~Луара: вниз по течению от моста Ододин на рукаве реки Мадлен и вниз по течению от моста Пирмиль на рукаве реки Пирмильот Кордме (КО 25) до поперечной границы моря, определенной линией, соединяющей Пуант-де-Мандан и Пуант-де-Паноз.~~

~~Рона: вниз по течению от моста Тренктай в Арле и далее в сторону Марсея.~~

~~Сена: вниз по течению от моста Жан д'Арж в Руане от начала Танкарвильского канала до поперечной границы моря, определенной линией, соединяющей Кап Од на правом берегу до точки на левом берегу, где строящаяся дамба совпадает с берегом вниз по течению от Бервиля.~~

~~Вилен: от дамбы Арзаль до поперечной границы моря, определенной линией, соединяющей Пуант-дю-Скаль и Пуант-дю-Мустуар.~~

~~Женевское озеро."~~

61. *Изменить главу II, Зона 2, "Германия" следующим образом:*

~~Эмс, от линии, пересекающей реку Эмс рядом с входом в гавань Папенбург между бывшей насосной станцией Димен и началом дамбы в Хальте до линии, соединяющей старый маяк Гретзиля и западный пирс на входе в порт в Эмсхафене.~~

~~Яде, внутрь от линии, связывающей бывший навигационный маяк в Шиллингхерне и купол церкви в Лангвардене.~~

~~Везер, от северо-западного края железнодорожного моста в Бремене до линии, соединяющей купола церквей в Лангвардене и Капеле с~~

боковыми рукавами: Вестергате, Рекумдер-Лох, Рехтер Небенарм и Швайбург.

Эльба, Бютцфлетер Зюдерэльбе (от отметки 0,69 км до устья Эльбы), Рутенштром (от отметки 3,75 км до устья Эльбы), Вишхафенер Зюдерэльбе (от отметки 8,03 до устья Эльбы) от нижней границы порта Гамбург до линии, соединяющей береговой знак Дёзе и северо-западную точку дамбы Фридрихског (Диксанд) с рукавом Эльбы и следующими притоками: Эсте, Люэ, Швинге, Осте, Пиннау, Крюккау и Штёр (в каждом случае от плотины к устью).

Бухта Мельдорфер-Хафен, внутрь от линии, соединяющей западный край дамбы Фридрихског (Диксанд) и западную оконечность пирса в Бюзуме.

Айдер, от ~~канала Гизелау до плотины на Айдере~~ устья канала Гизелау (отметка 22,64 км) до линии, соединяющей центральную точку крепости (Трэнке) и купол церкви в Фоллервике.

Канал Гизелау, от устья на Айдере до устья в Северо-Балтийском канале.

Фленсбургский залив, внутрь от линии, соединяющей маяк Кегнес и Биркнак и севернее от германско-датской границы, проходящей по Фленсбургскому заливу.

Шлей, внутрь от линии, соединяющей оконечности пирса Шлеймюнде.

Эккернфёрдер-Бухт, внутрь от линии, соединяющей Бокнис-Экк до северо-западной точки побережья поблизости от Дениш-Нинхоф.

Кильская бухта, внутрь от линии, проходящей через маяк Бюльк у морского мемориала Лабё.

Северо-Балтийский канал (Кильский канал, включая Аудорфер-Зее и Ширнауэр-Зее) от линии, соединяющей конечности пирса в Брунсбюттеле до линии, соединяющей маяки у входа в Киль-Хольтенау, включая Оберейдерзее с Энге, Аудорфер-Зее, Бергштедтер-Зее, Шимауер-Зее, Флемхудар-Зее и Ахтерверер Шиффартсканал.

Траве: от северо-западного края подъемного железнодорожного моста ~~и северного края моста Холнитен (Штадттраве) в Любеке до линии, соединяющей обе внешние оконечности пирса в Травемюнде, включая Пётенитцер Вик, Дассовер-Зее и Альгармен на острове Теерхоф в Любеке, включая Пётенитцер Вик и Дассовер-Зее, до линии, соединяющей внутреннюю южную и внешнюю северную оконечности пирса в Травемюнде.~~

Леда, от входа во внешнюю гавань морского шлюза в Лере до устья в Эмсе.

Хунте, от гавани Ольденбурга и от отметки, находящейся в 140 м вниз по течению от Амалиенбрюкке в Ольденбурге, до устья на Везере.

Лезум, от ~~городского железнодорожного моста в Бременеместа слияния Хамме и Вюмме~~ (отметка 0,00 км) до устья на Везере.

Эсте, нижний бьеф шлюза в Букстехуде ~~до плотины на Эсте~~ (отметка 0,25 км) до устья Эльбы.

Люэ, нижний бьеф Ау-Мюле в Хорнебурге (отметка 0,00 км) ~~до плотины на Люэ~~ до устья Эльбы.

Швинге, от северной оконечности шлюза Зальцтор в Штаде до ~~плотины на Швинге~~ устья Эльбы.

Порт Фрайбург, от восточного края шлюза Фрайбурга на Эльбе до устья.

~~Осте, от северо-восточной оконечности дамбы промышленного предприятия, расположенного в Бремерфёрде, до плотины на Осте от точки, расположенной на 210 м выше осевой линии автодорожного моста над плотиной Осте (отметка 69,360 км) до устья Эльбы.~~

~~Пиннау, от юго-западного края железнодорожного моста в Пиннеберге до плотины на Пиннау железнодорожного моста в Пиннеберге до устья Эльбы.~~

~~Крюккау, от юго-западного края моста, ведущего в Веденкамп в Эльмсхорне, до плотины на Крюккау до устья Эльбы.~~

~~Штёр, от водомерного поста в Рензинге до плотины на Штёре до устья Эльбы.~~

Фрайбургер Хафенприль, от восточной оконечности шлюза во Фрайбурге на Эльбе до устья Эльбы.

Висмарская бухта, Кирхзее, Брейтлинг, Зальцхаффе и портовая зона Висмара, плоскость, ограниченная со стороны моря линией, соединяющей Хохен-Вишендорф-Хук и маяк Тиммендорф, а также маяк Голлвитц на острове Пёль и южную точку полуострова Вустров.

Варнов, включая Брейтлинг и рукава, вниз по течению от Мюлендамма, начиная с северной стороны моста Гайницбрюкке в Ростоке в сторону моря до линии, соединяющей северные точки западного и восточного пирсов в Варнемюнде.

Воды между материком и полуостровами Дарсс и Цингст, а также островами Хиддензе и Рюген (включая портовую зону Штральзунда), ограниченные со стороны моря линией, между:

- полуостровом Цингст и островом Бокк по параллели 54°26'42" северной широты;
- островами Бокк и Хиддензе, соединяющей северную точку острова Бокк и южную точку острова Хиддензе;
- островом Хиддензе и островом Рюген (Буг), соединяющей юго-восточную точку Нойбессин с Бугер-Хакеном.

Клайнер Ясмундер-Боден.

Грайфсвальдер-Боден и портовая зона Грайфсвальда, включая реку Рикк: воды ~~Бодена ограниченные~~ со стороны моря до линии, ~~проходящей соединяющей~~ от восточной точки Тиссовер-Хакен (Зюдперд) до восточной точки острова Руден и далее до северной точки острова Узедом (54°10'37" северной широты, 13°47'51" восточной долготы).

Рикк, восточнее моста Штайнбеккер в Грайфсвальде до линии, соединяющей головные части причалов.

Воды ~~между~~ **окруженные** материком и островом Узедом (Пенештром, включая портовую зону Вольгаста, Ахтервассер и ~~Щецинский~~ **Одерский**

залив), ограниченные с востока границей Федеративной Республики Германии и Республики Польша в Щецинском заливе.

Иккер, от юго-западной оконечности автодорожного моста в Иккермюнде до линии, соединяющей головные части причалов."

62. *Изменить главу III, Зона 3, "Франция" следующим образом:*

Адур, от Бек-дю-Гав до моря.

Он, от шлюза в Шатолен до поперечной границы моря, определенной через Пассаж-де-Роноен.

Блаве, от Понтиви до моста Боном.

Канал-де-Кале.

Шаранта, от моста в Тонне-Шаранте до поперечной границы моря, определенной линией, проходящей через центральную точку маяка, расположенного вниз по течению на левом берегу, и центральной точкой Фор-де-ля-Пуант.

Дордонь, от места слияния с Лидуарой до Бек д'Амбес.

Гаронна, от моста в Касте-ан-Дорт до Бек д'Амбес.

Жиронда, от Бек д'Амбес до поперечной линии, проходящей через КО 48,50 и точку вниз по течению на острове Патира.

Эро, от порта Бессан до моря, вплоть до верхней границы затопляемой приливом береговой полосы

Иль, от слияния с Дроной до слияния с Дордонью.

Луара, от слияния с Мен до Кордме (КО 25).

Марна, от моста в Бонёй (КО 169-бис 900) и шлюза в Сен-Мор до слияния с Сеной

Рейн.

Нив, от дамбы Аитц в Юстарисе до слияния с рекой Адур.

Уаза, от шлюза в Жанвиле до слияния с Сеной.

Орб, от Сериньяна до моря, вплоть до верхней границы затопляемой приливом береговой полосы.

Рона, от границы со Швейцарией до моря, за исключением Пти-Рон.

Сона, от моста Пон-де-Бургонь в Шалон-сюр-Сон до слияния с Роной.

Сена, от шлюза в Ножан-сюр-Сен до начала Танкарвильского канала

Севр-Ньортез, от шлюза в Маран на поперечной границе моря напротив караульного помещения до устья.

Сомма, от расположенной вниз по течению стороны моста Пон-де-ла-Портлет в Абвиле до путепровода Нуаель, ведущего к железной дороге Сен-Валери-сюр-Сомм.

Вилен, от Редона (КО 89,345) до дамбы в Арзале

Озеро Аманс.

Озеро Анси.
Озеро Бискаррос.
Озеро Бурже.
Озеро Каркан.
Озеро Казо.
Озеро Дер-Шантекок.
Озеро Герледан.
Озеро Уртен.
Озеро Лакано.
Озеро Орьен.
Озеро Парелуп.
Озеро Парантис.
Озеро Сангине.
Озеро Сер-Понсон.
Озеро Тампль."

63. *Изменить главу III, зона 3, "Германия" следующим образом:*

"Дунай, от Кельхайма (2 414,72 км) до германско-австрийской границы в Йохенштайне.

Рейн, включая Лампертхаймер Альтрхайн (от отметки 4,75 км до Рейна), Альтрхайн Штокштадт-Эрфельдет (от отметки 9,80 до Рейна), от германско-швейцарской границы до германско-нидерландской границы.

Эльба (Нордерэльбе), включая Зюдерэльбе в Кёльбранде, от устья отводного канала Эльбы до нижней границы порта Гамбург.

Мюриц."

Е. Поправки к Добавлению 7

64. *Добавить новую главу IV «Звуковые сигналы», как указано ниже*

IV. Звуковые сигналы

A. Звучность сигналов

Механически действующие звуковые сигнальные приборы, используемые на судах внутреннего плавания, должны подавать звуковые сигналы, имеющие следующие характеристики:

1. Частота

a) Основная частота звуковых сигналов моторных судов, за исключением малых судов, предусмотренных в подпункте b), должна составлять 200 Гц с допуском в ± 20 %.

b) Для немоторных судов и малых судов основная частота звука должна превышать 350 Гц".

с) Для трехтональных звуковых сигналов, подаваемых судами, плавающими в условиях ограниченной видимости с использованием радиолокаторов, основные частоты звуков должны составлять 165–297 Гц с интервалом по крайней мере в 2 полных тона между наиболее высоким и наиболее низким тоном.

2. Уровень акустического давления

Указанные ниже уровни акустического давления измеряются или определяются на расстоянии 1 метра впереди от центра отверстия рупора, причем измерение по возможности должно проводиться на открытой местности.

а) Для моторных судов, за исключением малых судов, предусмотренных в подпункте б), взвешенный уровень акустического давления должен составлять 120–140 дБ (А).

б) Для немоторных судов и малых судов, которые не оборудованы или не используются для буксировки судов, не являющихся малыми судами, взвешенный уровень акустического давления должен составлять 100–125 дБ (А).

с) Для трехтональных звуковых сигналов, подаваемых судами, плавающими в условиях ограниченной видимости с использованием радиолокаторов, взвешенный уровень акустического давления каждого звука должен составлять 120–140 дБ (А).

В. КОНТРОЛЬ УРОВНЯ АКУСТИЧЕСКОГО ДАВЛЕНИЯ

Контроль уровня акустического давления должен производиться компетентными органами при помощи сонометра, соответствующего стандарту Международной электротехнической комиссии (см. МЭК.179), или при помощи обычного стандартного сонометра МЭК (см. МЭК.123).
