



Commission économique pour l'Europe**Comité des transports intérieurs****Forum mondial de l'harmonisation
des Règlements concernant les véhicules****169^e session**

Genève, 21-24 juin 2016

Point 4.9.6 de l'ordre du jour provisoire

**Accord de 1958 – Examen de projets d'amendements
à des Règlements existants, proposés par le GRRF****Proposition de série 03 d'amendements au Règlement n^o 64
(Équipement de secours à usage temporaire, pneumatiques
pour roulage à plat, système de roulage à plat et système
de surveillance de la pression des pneumatiques)****Communication du Groupe de travail en matière de roulement
et de freinage***

Le texte ci-après a été adopté par le Groupe de travail en matière de roulement et de freinage (GRRF) à sa quatre-vingt-unième session (ECE/TRANS/WP.29/GRRF/81, par. 60). Il a été établi sur la base du document ECE/TRANS/WP.29/GRRF/2016/4, tel que modifié par l'annexe X au rapport de la session. La présente proposition supprime les dispositions relatives aux systèmes de surveillance de la pression des pneumatiques, qu'il est proposé de déplacer dans un règlement distinct et nouveau, proposé dans le document ECE/TRANS/WP.29/2016/63, qui devrait être adopté simultanément par le Comité d'administration (AC.1). Il est soumis au Forum mondial de l'harmonisation des Règlements concernant les véhicules (WP.29) et au Comité d'administration (AC.1) pour examen à leurs sessions de juin 2016.

* Conformément au programme de travail du Comité des transports intérieurs pour la période 2016-2017 (ECE/TRANS/254, par. 159, et ECE/TRANS/2016/28/Add.1, module 3.1), le Forum mondial a pour mission d'élaborer, d'harmoniser et de mettre à jour les Règlements en vue d'améliorer les caractéristiques fonctionnelles des véhicules. Le présent document est soumis dans le cadre de ce mandat.



Série 03 d'amendements au Règlement n° 64

Prescriptions uniformes relatives à l'homologation des véhicules en ce qui concerne leur équipement qui peut comprendre : un équipement de secours à usage temporaire, des pneumatiques pour roulage à plat et/ou un système de roulage à plat

Table des matières

	<i>Page</i>
1. Champ d'application	3
2. Définitions.....	3
3. Demande d'homologation.....	5
4. Homologation.....	6
5. Spécifications et essais.....	7
6. Renseignements supplémentaires.....	11
7. Modifications et extension de l'homologation d'un type de véhicule.....	12
8. Conformité de la production	13
9. Sanctions pour non-conformité de la production	13
10. Arrêt définitif de la production.....	13
11. Noms et adresses des services techniques chargés des essais d'homologation et des autorités d'homologation de type.....	13
12. Dispositions transitoires	13
Annexes	
1. Communication.....	15
2. Exemple de marque d'homologation.....	17
3. Essai de freinage et de déviation pour les véhicules munis d'équipements de secours à usage temporaire	18
4. Prescriptions d'essai applicables au système avertisseur de roulage à plat.....	21

1. Champ d'application

1. Le présent Règlement s'applique à l'homologation des véhicules des catégories M₁ et N₁ lorsqu'ils sont équipés¹ :

- a) D'un équipement de secours à usage temporaire ; et/ou
- b) De pneumatiques pour roulage à plat et/ou d'un système de roulage à plat.

Aux fins du présent Règlement, les équipements de remplacement constitués de pneumatiques pour roulage à plat ou d'un système de roulage à plat dans un état totalement dégonflé, doivent être traités comme des équipements de secours à usage temporaire selon la définition qu'en donne le paragraphe 2.10 du présent Règlement.

2. Définitions

Au sens du présent Règlement, on entend par :

- 2.1 « *Homologation d'un véhicule* », l'homologation d'un type de véhicule en ce qui concerne l'ensemble roue/pneumatique de secours à usage temporaire dont il est équipé.
- 2.2 « *Type de véhicule* », une catégorie de véhicules qui ne présentent pas entre eux de différences essentielles quant aux points suivants :
 - 2.2.1 « *Type de véhicule pour ce qui concerne son équipement de secours à usage temporaire* » :
 - 2.2.1.1 La charge maximale par essieu du véhicule telle qu'elle est définie au paragraphe 2.10 ci-après ;
 - 2.2.1.2 Les caractéristiques de l'équipement roue/pneumatique de secours à usage temporaire ;
 - 2.2.1.3 La transmission (traction avant, propulsion arrière, quatre roues motrices) ;
 - 2.2.1.4 La suspension ;
 - 2.2.1.5 Le système de freinage ;
 - 2.2.1.6 La dimension de la roue/la dimension du pneu ;
 - 2.2.1.7 Le déport de roue.
 - 2.3 « *Roue* », une roue complète composée d'une jante et d'un voile de roue ;
 - 2.3.1 « *Dimensions d'une roue* », une désignation comprenant au moins le diamètre nominal de la jante, la largeur nominale de la jante et le profil de la jante ;
 - 2.3.2 « *Déport de la roue* », la distance entre la face d'appui du moyeu et le plan médian de la jante.

¹ Les catégories de véhicules M₁ et N₁ sont définies dans la Résolution d'ensemble sur la construction des véhicules (R.E.3) (ECE/TRANS/WP.29/78/Rev.4, par. 2).

- 2.4 « *Pneumatique* », un pneumatique constitué d'une enveloppe souple renforcée qui comporte, ou qui forme avec la roue sur laquelle il est monté, une chambre fermée continue, de forme sensiblement toroïdale, contenant un gaz (généralement de l'air) ou un gaz et un liquide, et qui est normalement conçu pour être utilisé à une pression supérieure à la pression atmosphérique. Il peut s'agir :
- 2.4.1 D'un « *pneumatique normal* », c'est-à-dire un pneumatique qui convient à toutes les conditions d'utilisation normales sur route ;
- 2.4.2 D'un « *pneumatique de secours à usage temporaire* », c'est-à-dire d'un pneumatique spécialement conçu pour être différent d'un pneumatique normal et destiné uniquement à un usage temporaire dans des conditions de conduite restreintes ;
- 2.4.3 D'un « *pneumatique pour roulage à plat* » ou « *pneumatique à flancs porteurs* », c'est-à-dire d'un pneumatique qui, grâce à une solution technique (par exemple, renforcement des flancs), lorsqu'il est monté sur la roue appropriée et en l'absence de tout autre élément supplémentaire, peut remplir les fonctions de base d'un pneumatique, au moins à une vitesse de 80 km/h (50 mph) et sur une distance de 80 km lorsqu'il est utilisé à l'état dégonflé ;
- 2.4.4 D'un « *système de roulage à plat* » ou « *système de mobilité prolongée* », c'est-à-dire d'un ensemble d'éléments précis fonctionnant de façon dépendante, notamment un pneumatique, qui, mis ensemble, assurent l'efficacité requise en remplissant les fonctions de base d'un pneumatique, au moins à une vitesse de 80 km/h (50 mph) et sur une distance de 80 km lorsqu'il est utilisé à l'état dégonflé ;
- 2.5 « *État dégonflé* », l'état d'un pneumatique qui conserve l'essentiel de l'intégrité de sa structure alors qu'il est utilisé à une pression de gonflage comprise entre 0 et 70 kPa ;
- 2.6 « *Fonctions de base d'un pneumatique* », la capacité normale d'un pneumatique gonflé à supporter une charge donnée jusqu'à une vitesse donnée et à transmettre les forces d'entraînement, de direction et de freinage au sol sur lequel il roule ;
- 2.7 « *Dimensions d'un pneumatique* », un ensemble de chiffres qui indiquent sans ambiguïté les dimensions géométriques du pneumatique, c'est-à-dire la grosseur nominale de boudin, le rapport nominal hauteur/largeur et le diamètre nominal. On trouvera des définitions précises de ces caractéristiques dans le Règlement n° 30 ;
- 2.8 « *Structure du pneumatique* », les caractéristiques techniques de la structure du pneumatique. Il peut s'agir d'une structure diagonale, diagonale ceinturée, radiale ou pour roulage à plat, conformément aux définitions du Règlement n° 30 ;
- 2.9 « *Équipement de secours standard* », un ensemble roue/pneumatique dont les dimensions, le déport et la structure sont les mêmes que ceux de l'ensemble monté sur l'essieu ou encore sur le modèle ou la version du véhicule auquel il est destiné, pour des conditions d'utilisation normales. Il est notamment possible que le matériau dont est faite la roue soit différent, par exemple acier au lieu d'alliage d'aluminium, ou que les écrous ou boulons servant à fixer la roue soient d'un autre modèle ;

- 2.10 « *Équipement de secours à usage temporaire* », un ensemble roue/pneumatique qui ne relève pas de la définition d'un « équipement de secours standard » donnée au paragraphe 2.9 ci-dessus. Il peut s'agir des types d'équipement suivants :
- 2.10.1 *Type 1*
Un ensemble dans lequel le pneumatique est un pneumatique de secours à usage temporaire tel qu'il est défini au paragraphe 2.4.2 ci-dessus ;
- 2.10.2 *Type 2*
Un ensemble dans lequel la roue a un déport différent de celui de la roue montée sur l'essieu auquel elle est destinée pour des conditions d'utilisation normales du véhicule ;
- 2.10.3 *Type 3*
Un ensemble dans lequel le pneumatique a une structure différente de celle du pneumatique monté sur l'essieu auquel il est destiné pour des conditions d'utilisation normales du véhicule ;
- 2.10.4 *Type 4*
Un ensemble dans lequel le pneumatique est un pneumatique normal tel qu'il est défini au paragraphe 2.4.1 ci-dessus, mais où les dimensions de la roue ou du pneumatique ou des deux à la fois diffèrent de celle de la roue ou du pneumatique montés sur l'essieu auquel ils sont destinés pour des conditions d'utilisation normales du véhicule ;
- 2.10.5 *Type 5*
Un ensemble constitué d'une roue et d'un pneumatique tel que défini aux paragraphes 2.4.3 ou 2.4.4 ci-dessus, monté sur le véhicule pour une utilisation normale durable sur route, mais qui en cas d'urgence est utilisé entièrement dégonflé ;
- 2.11 « *Masse maximale* », la valeur maximale du véhicule déclarée techniquement admissible par le constructeur (elle peut être supérieure à la « masse maximale admissible » fixée par l'administration nationale) ;
- 2.12 « *Charge maximale par essieu* », la valeur maximale, telle qu'elle est déclarée par le constructeur, de la force verticale totale s'exerçant entre les surfaces de contact des pneumatiques ou les chenilles d'un essieu et le sol et résultant de la partie de la masse du véhicule que supporte cet essieu ; cette charge peut être supérieure à la « charge par essieu autorisée » fixée par l'administration nationale. La somme des charges par essieu peut être supérieure à la valeur correspondant à la masse totale du véhicule ;
- 2.13 « *Système avertisseur de roulage à plat* », un système qui informe le conducteur qu'un pneumatique roule à l'état dégonflé.

3. Demande d'homologation

- 3.1 La demande d'homologation d'un type de véhicule en ce qui concerne son équipement de secours à usage temporaire (y compris, le cas échéant, un système avertisseur de roulage à plat) est présentée par le constructeur du véhicule ou son représentant dûment accrédité ;

- 3.2 Elle doit être accompagnée, en triple exemplaire, d'une description du type de véhicule en ce qui concerne les points mentionnés à l'annexe 1 du présent Règlement :
- 3.3 Un véhicule représentatif du type de véhicule à homologuer doit être présenté à l'autorité d'homologation de type ou au service technique chargé des essais d'homologation.
- 3.4 L'autorité d'homologation de type doit vérifier l'existence de dispositions satisfaisantes pour assurer un contrôle efficace de la conformité de la production avant que l'homologation de type soit accordée.

4. Homologation

- 4.1 Si le véhicule présenté à l'homologation en application du présent Règlement satisfait aux prescriptions de la section 5 ci-après, l'homologation pour ce type de véhicule doit être accordée.
- 4.2 Chaque homologation comporte l'attribution d'un numéro d'homologation dont les deux premiers chiffres (actuellement 03, correspondant à la série 03 d'amendements) doivent indiquer la série d'amendements correspondant aux plus récentes modifications techniques majeures apportées au Règlement à la date de délivrance de l'homologation. Une même Partie contractante ne peut attribuer le même numéro à un autre type de véhicule. Toutefois, les variantes d'une gamme de modèles, qui sont des catégories distinctes quant aux critères du paragraphe 2.2 ci-dessus, peuvent être couvertes par la même homologation, à condition que les résultats des essais décrits au paragraphe 5.2 ci-après ne présentent pas de différences importantes.
- 4.3 L'homologation, ou l'extension ou le refus d'homologation d'un type de véhicule en application du présent Règlement doit être notifié aux Parties à l'Accord appliquant le présent Règlement au moyen d'une fiche conforme au modèle de l'annexe 1 au présent Règlement.
- 4.4 Sur tout véhicule conforme à un type de véhicule homologué en application du présent Règlement doit être apposée de manière bien visible, en un endroit facilement accessible et indiqué sur la fiche d'homologation, une marque d'homologation internationale composée :
- 4.4.1 D'un cercle entourant la lettre « E » suivie du numéro distinctif du pays qui a accordé l'homologation² ;
- 4.4.2 Du numéro du présent Règlement, suivi de la lettre « R », d'un tiret et du numéro d'homologation, placé à la droite du marquage prévu au paragraphe 4.4.1 ci-dessus.
- 4.5 Si le véhicule est conforme à un type de véhicule homologué, en application d'un ou de plusieurs autres Règlements joints en annexe à l'Accord, dans le pays même qui a accordé l'homologation en application du présent Règlement, il n'est pas nécessaire de répéter le symbole prescrit au paragraphe 4.4.1 ci-dessus ; en pareil cas, les numéros de Règlement et

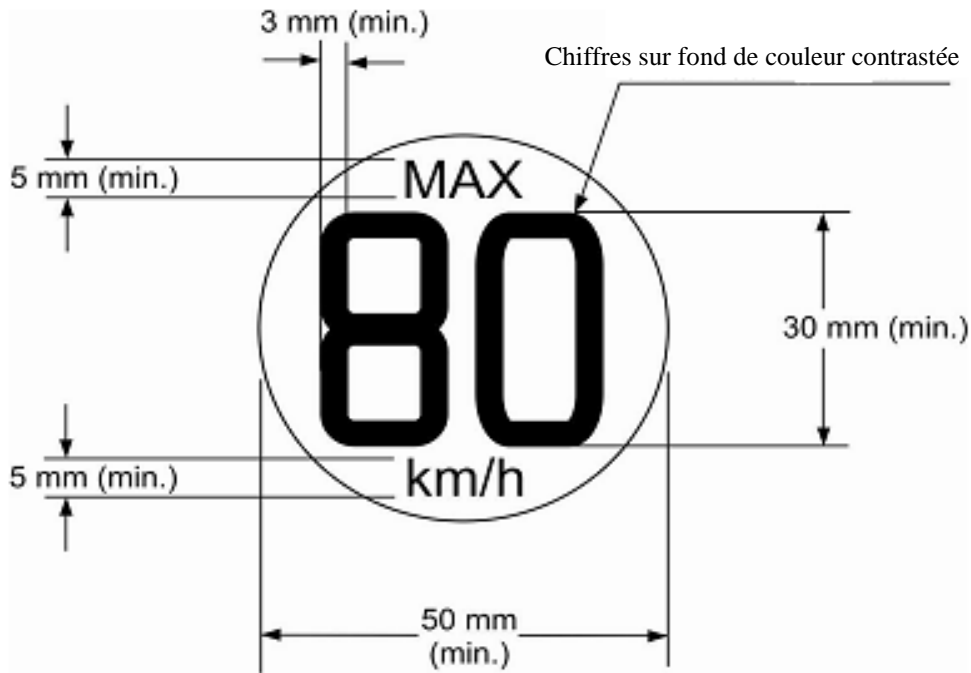
² La liste des numéros distinctifs des Parties contractantes à l'Accord de 1958 est reproduite à l'annexe 3 de la Résolution d'ensemble sur la construction des véhicules (R.E.3), document ECE/TRANS/WP.29/78/Rev.4, annexe 3, téléchargeable à l'adresse électronique suivante : www.unece.org/trans/main/wp29/wgs/wp29gen/wp29resolutions.html.

d'homologation et les symboles additionnels pour tous les Règlements pour lesquels l'homologation a été accordée dans le pays qui a accordé l'homologation en application du présent Règlement doivent être inscrits l'un au-dessous de l'autre, à droite du symbole prescrit au paragraphe 4.4.1.

- 4.6 La marque d'homologation doit être nettement lisible et indélébile.
- 4.7 La marque d'homologation doit être placée sur la plaque signalétique du véhicule apposée par le constructeur ou à proximité.
- 4.8 L'annexe 2 du présent Règlement donne des exemples de marques d'homologation.

5. Spécifications et essais

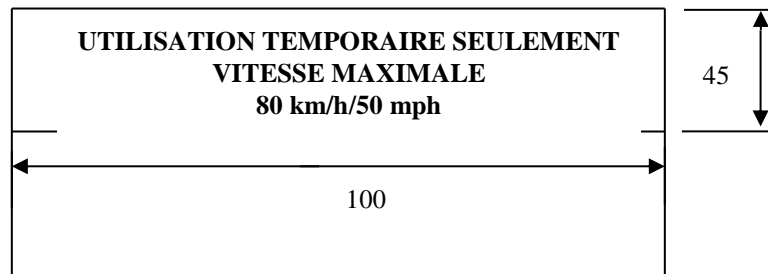
- 5.1 Généralités
 - 5.1.1 Les pneumatiques destinés à être utilisés comme partie d'un équipement de secours à usage temporaire tel qu'il est défini au paragraphe 2.10 ci-dessus doivent être homologués conformément aux dispositions des Règlements n^{os} 30 ou 54.
 - 5.1.2 Pour les véhicules ayant au moins quatre roues, la capacité de charge de l'équipement de secours à usage temporaire doit être au moins égale à la moitié de la charge maximale par essieu la plus élevée ; si l'équipement de secours ne peut être monté que sur un essieu particulier précisé dans les instructions figurant à la section 6 ci-après, sa capacité de charge doit être au moins égale à la moitié de la charge maximale de cet essieu.
 - 5.1.3 La vitesse maximale par construction prévue pour l'équipement de secours à usage temporaire doit être d'au moins 120 km/h pour les types 1, 2 et 3.
 - 5.1.4 L'équipement de secours à usage temporaire doit présenter les caractéristiques suivantes :
 - 5.1.4.1 Un symbole indiquant que la vitesse maximale autorisée est de 80 km/h, conforme à la figure ci-dessous, doit être apposé de manière permanente sur la face extérieure de la roue en un endroit bien visible :



Dans le cas des véhicules destinés à être vendus dans des pays utilisant les unités de mesure non métriques, un symbole d'avertissement supplémentaire, identique à celui décrit ci-dessus mais où l'indication de la vitesse « 80 km/h » est remplacée par « 50 mph », doit être apposé de manière permanente sur la face extérieure de la roue en un endroit bien visible.

Note : Après consultation des représentants de la France et de la Fédération de Russie, les Parties contractantes ont précisé que, dans les graphiques des paragraphes 5.1.4.1 ci-dessus et 5.1.4.1.1 ci-après, le texte et les symboles (par exemple « MAX ») inclus dans le cercle ne doivent pas être traduits en français ou en russe.

À défaut, un symbole d'avertissement indiquant les deux vitesses, comme dans la figure ci-dessous, doit être apposé de manière permanente sur la face extérieure de la roue en un endroit bien visible.

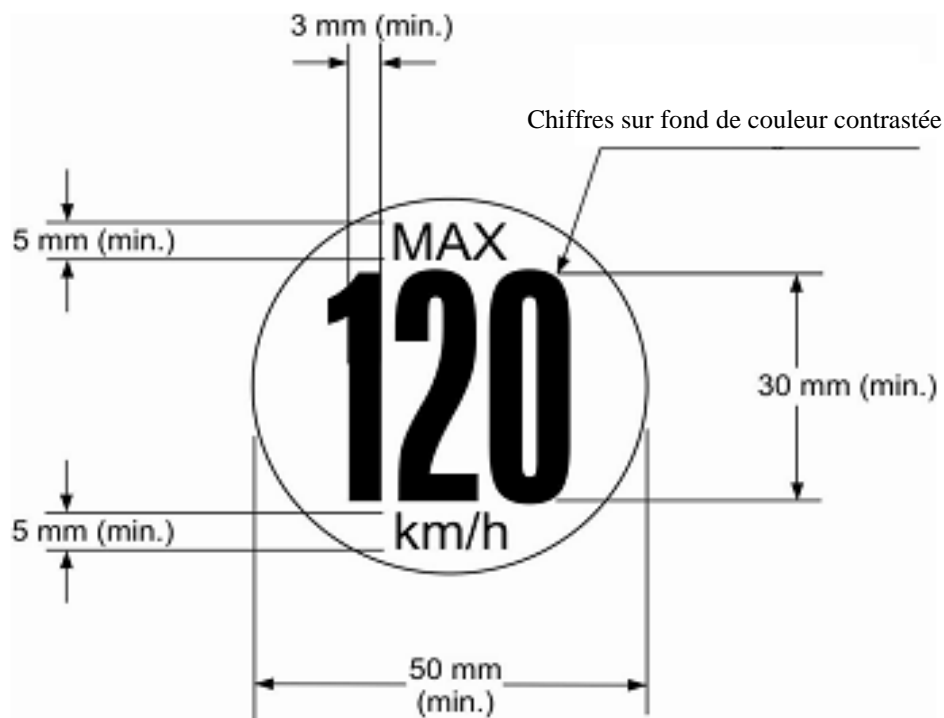


Les majuscules doivent mesurer au moins 5 mm de haut, et les nombres « 80 » et « 50 » au moins 20 mm de haut, l'épaisseur du trait de chaque chiffre étant d'au moins 3 mm. En ce qui concerne le texte en minuscules, la

hauteur des caractères doit être d'au moins 5 mm. Le texte entier doit être entouré d'une bordure et figurer sur un fond de couleur contrastée.

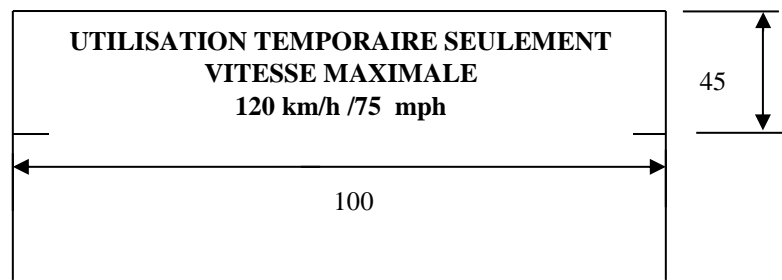
Les dispositions du présent paragraphe s'appliquent aux équipements de secours à usage temporaire des types 1, 2 ou 3, respectivement définis aux paragraphes 2.10.1, 2.10.2 et 2.10.3 ci-dessus.

- 5.1.4.1.1 Un symbole indiquant que la vitesse maximale autorisée est de 120 km/h, conforme à la figure ci-dessous, doit être apposé de manière permanente sur la face extérieure de la roue en un endroit bien visible.



Dans le cas des véhicules destinés à être vendus dans des pays utilisant les unités de mesure non métriques, un symbole d'avertissement supplémentaire, identique à celui décrit ci-dessus mais où l'indication de la vitesse « 120 km/h » est remplacée par « 75 mph », doit être apposé de manière permanente sur la face extérieure de la roue en un endroit bien visible.

À défaut, un symbole d'avertissement indiquant les deux vitesses, comme dans la figure ci-dessous, doit être apposé de manière permanente sur la face extérieure de la roue en un endroit bien visible.



Les majuscules doivent mesurer au moins 5 mm de haut, et les nombres « 120 » et « 75 » au moins 20 mm de haut, l'épaisseur du trait de chaque chiffre étant d'au moins 3 mm. En ce qui concerne le texte en minuscules, la hauteur des caractères doit être d'au moins 5 mm. Le texte entier doit être entouré d'une bordure et figurer sur un fond de couleur contrastée.

S'agissant d'un équipement de secours à usage temporaire du type 4, tel qu'il est défini au paragraphe 2.10.4, ce sont soit les dispositions du présent paragraphe soit celles du paragraphe 5.1.4.1 qui s'appliquent, au choix du constructeur du véhicule.

- 5.1.4.2 La surface externe de la roue et/ou du pneumatique monté sur le véhicule en vue d'une utilisation temporaire doit avoir une (des) couleur(s) distinctive(s) très nettement différente(s) de la (des) couleur(s) des équipements standards. S'il est possible de fixer un enjoliveur sur l'équipement de secours à usage temporaire, la (les) couleur(s) distinctive(s) ne doit (doivent) pas être recouverte(s) par cet enjoliveur.
- 5.1.5 Sauf dans le cas d'un pneumatique pour roulage à plat/pneumatique à flancs porteurs ou d'un système de roulage à plat/système de mobilité prolongée, il est permis de ne fournir avec le véhicule qu'un seul équipement de secours à usage temporaire.
- 5.1.6 Les véhicules équipés de pneumatiques pour roulage à plat/pneumatiques à flancs porteurs ou de systèmes de roulage à plat/systèmes de mobilité prolongée doivent aussi être munis d'un système avertisseur de roulage à plat (tel qu'il est défini au paragraphe 2.13), capable de fonctionner dans une plage de vitesses comprises entre 40 km/h et la vitesse maximale par construction et satisfaisant aux prescriptions des paragraphes 5.1.6.1 à 5.1.6.6. Toutefois, si le véhicule est équipé d'un système de surveillance de la pression des pneumatiques satisfaisant aux prescriptions du paragraphe 5.3 du Règlement n° [XXX]*, le montage supplémentaire d'un système avertisseur de roulage à plat n'est pas requis.
- 5.1.6.1 L'avertissement doit être donné au moyen d'un signal optique de couleur jaune.
- 5.1.6.2 Le signal d'avertissement doit s'allumer lorsque le contact est mis (vérification du bon fonctionnement du voyant).
- 5.1.6.3 Le conducteur doit être averti par le signal d'avertissement défini au paragraphe 5.1.6.1 au plus tard lorsqu'un pneumatique est détecté comme étant en mode de roulage à plat.

* Règlement n° XXX sur les systèmes de surveillance de la pression des pneumatiques (TPMS).

- 5.1.6.4 Toute défaillance électrique ou anomalie d'un capteur du système avertisseur de roulage à plat, notamment une défaillance de l'alimentation électrique, de l'émission ou de la transmission du signal de sortie, doit être signalée au conducteur par un signal optique de couleur jaune. Si le signal d'avertissement défini au paragraphe 5.1.6.1 est utilisé pour indiquer qu'un pneumatique est en mode de roulage à plat ou que le système d'alerte lui-même souffre d'une défaillance, le voyant doit clignoter pour signaler une défaillance du système, le contact d'allumage étant mis. Peu de temps après, le voyant doit rester allumé en continu aussi longtemps que la défaillance persiste et que le contact d'allumage est mis. La séquence clignotement et allumage en continu doit se répéter chaque fois que le contact d'allumage est remis jusqu'à ce que la défaillance ait été réparée.
- 5.1.6.5 Si le système est réinitialisé manuellement conformément aux instructions du constructeur, les dispositions des paragraphes 5.1.6.3 et 5.1.6.4 ne s'appliquent pas.
- 5.1.6.6 Le fonctionnement du signal d'avertissement défini aux paragraphes 5.1.6.2 à 5.1.6.4 doit être conforme aux prescriptions de l'annexe 4.
- 5.1.7 Si le véhicule est muni d'un équipement de secours à usage temporaire non gonflé, il doit également être pourvu d'un dispositif permettant de gonfler le pneumatique en 10 minutes au maximum à la pression prévue en cas d'utilisation temporaire.
- 5.2 Essais de freinage
- 5.2.1 Les véhicules destinés à être munis d'équipements de secours à usage temporaire doivent satisfaire aux prescriptions de l'annexe 3 du présent Règlement.

6. Renseignements supplémentaires

- 6.1 Si le véhicule est muni d'un équipement de secours à usage temporaire, le manuel destiné au propriétaire du véhicule doit comporter au moins les renseignements suivants :
- 6.1.1 Une indication du risque entraîné par le non-respect des restrictions prévues en ce qui concerne l'utilisation d'un équipement de secours à usage temporaire, y compris, le cas échéant, une indication de la limitation de son utilisation à un essieu spécifique ;
- 6.1.2 Une instruction enjoignant de conduire avec prudence et de ne pas dépasser la vitesse maximale autorisée de 80 km/h (50 mph) lorsqu'est monté un équipement de secours à usage temporaire des types 1, 2 ou 3 respectivement définis aux paragraphes 2.10.1, 2.10.2 et 2.10.3, ainsi que de réinstaller un équipement standard dès que possible. Il doit être indiqué clairement que ces instructions s'appliquent également dans le cas d'un équipement de secours à usage temporaire de type 5, défini au paragraphe 2.10.5, qui est utilisé à l'état dégonflé ;

- 6.1.2.1 Des instructions enjoignant de conduire avec prudence et de ne pas dépasser la vitesse maximale autorisée de 120 km/h (75 mph) lorsqu'un équipement de secours de type 4 défini au paragraphe 2.10.4 est monté, ainsi que de réinstaller un équipement standard dès que possible ;
- 6.1.3 L'indication que le véhicule n'est pas autorisé à rouler avec plus d'un équipement de secours à usage temporaire. La présente disposition s'applique seulement aux équipements de secours à usage temporaire des types 1, 2 ou 3, qui sont respectivement définis aux paragraphes 2.10.1, 2.10.2 et 2.10.3 ;
- 6.1.4 L'indication précise de la pression de gonflage spécifiée par le constructeur du véhicule pour le pneumatique monté sur l'équipement de secours ;
- 6.1.5 Pour les véhicules munis d'un équipement de secours à usage temporaire non gonflé, une description de la méthode à suivre pour gonfler le pneumatique à la pression prévue en cas d'utilisation temporaire au moyen du dispositif mentionné au paragraphe 5.1.7 ci-dessus.
- 6.2 Si le véhicule est équipé d'un système avertisseur de roulage à plat, le manuel destiné au propriétaire du véhicule doit comporter au moins les renseignements suivants :
 - 6.2.1 Une mention précisant que le véhicule est équipé d'un tel système (et des renseignements sur la façon de le réinitialiser, au cas où il permettrait de le faire) ;
 - 6.2.2 Une image du symbole du témoin décrit au paragraphe 5.1.6.1 (et une image du symbole du témoin de défaut de fonctionnement, si un témoin spécial est employé à cet effet).

7. Modifications et extension de l'homologation d'un type de véhicule

- 7.1 Toute modification du type de véhicule tel qu'il est défini au paragraphe 2.2 du présent Règlement doit être portée à la connaissance de l'autorité d'homologation de type qui a délivré l'homologation au véhicule. Cette autorité peut alors :
 - 7.1.1 Soit considérer que les modifications apportées n'influencent pas défavorablement les conditions d'octroi de l'homologation et accorder une extension de l'homologation ;
 - 7.1.2 Soit considérer que les modifications apportées ont une influence sur les conditions d'octroi de l'homologation et exiger de nouveaux essais ou des vérifications complémentaires avant d'accorder l'extension de l'homologation.
- 7.2 La confirmation de l'homologation ou le refus de l'homologation, avec l'indication des modifications, doivent être notifiés aux Parties à l'Accord appliquant le présent Règlement par la procédure indiquée au paragraphe 4.3 ci-dessus.
- 7.3 L'autorité d'homologation de type doit notifier l'extension aux autres Parties contractantes au moyen de la fiche de communication reprise à l'annexe 1 du présent Règlement. Elle doit attribuer, pour chaque extension, un numéro d'ordre, appelé numéro d'extension.

8. Conformité de la production

- 8.1 Les procédures de contrôle de conformité de la production doivent satisfaire aux dispositions formulées à l'appendice 2 de l'Accord (E/ECE/324-E/ECE/TRANS/505/Rev.2), ainsi qu'aux conditions suivantes :
- 8.2 L'autorité d'homologation de type qui a accordé l'homologation peut à tout moment vérifier que les méthodes de contrôle de la conformité sont appliquées correctement dans chaque unité de production. La fréquence normale de ces vérifications doit être d'une fois tous les deux ans.

9. Sanctions pour non-conformité de la production

- 9.1 L'homologation délivrée pour un type de véhicule en application du présent Règlement peut être retirée si les conditions énoncées au paragraphe 8 ci-dessus ne sont pas respectées.
- 9.2 Si une Partie à l'Accord appliquant le présent Règlement retire une homologation qu'elle a précédemment accordée, elle doit en informer aussitôt les autres Parties contractantes appliquant le présent Règlement, au moyen d'une copie de la fiche d'homologation portant à la fin, en gros caractères, la mention signée et datée : « HOMOLOGATION RETIRÉE ».

10. Arrêt définitif de la production

Si le détenteur d'une homologation cesse définitivement la production d'un type de véhicule homologué conformément au présent Règlement, il doit en informer l'autorité qui a délivré l'homologation qui, à son tour, doit aviser les autres Parties à l'Accord appliquant ce même Règlement en leur envoyant une copie de la fiche d'homologation portant à la fin, en gros caractères, la mention signée et datée « PRODUCTION ARRETÉE ».

11. Noms et adresses des services techniques chargés des essais d'homologation et des autorités d'homologation de type

Les Parties à l'Accord appliquant le présent Règlement doivent communiquer au Secrétariat de l'Organisation des Nations Unies les noms et adresses des services techniques chargés des essais d'homologation ainsi que des autorités d'homologation de type qui délivrent l'homologation et auxquels doivent être envoyées les fiches d'homologation, d'extension, de refus ou de retrait d'homologation émises dans les autres pays.

12. Dispositions transitoires

- 12.1 À compter du 1^{er} novembre 2012, les Parties contractantes appliquant le présent Règlement peuvent refuser d'accorder l'homologation nationale ou régionale à un type de véhicule des catégories M₁ dont la masse est inférieure à 3 500 kg et N₁, dans les deux cas avec tous les essieux équipés de

- pneumatiques en montage simple, si le type de véhicule ne satisfait pas aux prescriptions de la série 02 d'amendements du présent Règlement..
- 12.2 À compter du 1^{er} novembre 2014, les Parties contractantes appliquant le présent Règlement peuvent refuser la première immatriculation nationale ou régionale (la première mise en service) d'un véhicule des catégories M₁ dont la masse est inférieure à 3 500 kg et N₁, dans les deux cas avec tous les essieux équipés de pneumatiques en montage simple, si le type de véhicule ne satisfait pas aux prescriptions de la série 02 d'amendements du présent Règlement.
- 12.3 À compter du 1^{er} septembre 2018, aucune Partie contractante appliquant le présent Règlement ne doit refuser d'accorder ou de reconnaître une homologation de type ONU au titre du présent Règlement tel que modifié par la série 03 d'amendements.
- 12.4 Même après le 1^{er} septembre 2018, les Parties contractantes appliquant le présent Règlement doivent continuer d'accepter les homologations de type ONU accordées au titre de la série 02 d'amendements au présent Règlement.
- Toutefois, les Parties contractantes appliquant le présent Règlement ne sont pas obligées d'accepter, aux fins d'une homologation de type nationale ou régionale, des homologations de type accordées au titre de la série 02 d'amendements au présent Règlement à des types de véhicules qui ne sont pas équipés d'un système de surveillance de la pression des pneumatiques.
- 12.5 À compter du 1^{er} septembre 2018, les Parties contractantes appliquant le présent Règlement ne doivent accorder d'homologation que si le type de véhicule à homologuer est conforme aux prescriptions du présent Règlement tel que modifié par la série 03 d'amendements.
- 12.6 Les Parties contractantes appliquant le présent Règlement ne doivent pas refuser d'accorder des extensions d'homologation de type à des types de véhicules existants, équipés ou non d'un système de surveillance de la pression des pneumatiques, en application des prescriptions en vigueur à la date de l'homologation d'origine.
- 12.7 Nonobstant les dispositions transitoires ci-dessus, les Parties contractantes pour lesquelles le présent Règlement entre en vigueur en même temps que la série d'amendements la plus récente ne sont pas obligées d'accepter les homologations accordées conformément à l'une des précédentes séries d'amendements au présent Règlement.

Annexe 1

Communication

(format maximal : A4 (210 x 297 mm))



Émanant de : Nom de l'administration :

.....

concernant² : Délivrance d'une homologation
 Extension d'homologation
 Refus d'homologation
 Retrait d'homologation
 Arrêt définitif de la production

d'un type de véhicule en ce qui concerne son équipement qui peut comprendre : un équipement de secours à usage temporaire, des pneumatiques pour roulage à plat et/ou un système de roulage à plat² et/ou un système de surveillance de la pression des pneumatiques en application du Règlement n° 64.

N° d'homologation :N° d'extension :

1. Marque de fabrique ou de commerce du véhicule :

2. Type du véhicule (le cas échéant, les variantes qui sont comprises) :
3. Nom et adresse du constructeur :
4. Nom et adresse du représentant du constructeur (le cas échéant) :

5. Véhicule présenté à l'homologation le :
6. Service technique chargé des essais d'homologation :
7. Date du procès-verbal d'essais :
8. Numéro du procès-verbal d'essais :
9. Description sommaire du type de véhicule :
- 9.1 Masse du véhicule lors des essais :
 Essieu avant :

¹ Numéro distinctif du pays qui a délivré/étendu/refusé/retiré l'homologation (voir les dispositions du Règlement relatives à l'homologation).

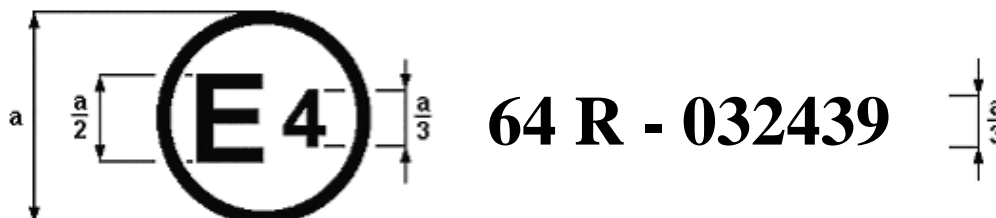
² Biffer la ou les mention(s) inutile(s.)

- Essieu arrière :
- Total :
- 9.2 Marquage et dimension(s) de la roue de l'équipement standard :
- 9.3 Caractéristiques de l'équipement de secours à usage temporaire, notamment dimensions et marquage de l'ensemble roue/pneumatique, capacité de charge et indice de vitesse des pneumatiques, capacité de roulage à plat et déport maximal de la roue (lorsque ces caractéristiques diffèrent de celles de l'équipement standard).
- 9.4 Le véhicule est équipé d'un système avertisseur de roulage à plat oui/non²
Si la réponse à la question ci-dessus est positive, indiquer si le système avertisseur de roulage à plat satisfait aux prescriptions des paragraphes 5.1.6 à 5.1.6.6 du présent Règlement/satisfait aux prescriptions du Règlement n° [XXX]².
- 9.5 Description succincte du système avertisseur de roulage à plat, le cas échéant
10. Emplacement de la marque d'homologation :
11. Motif(s) de l'extension (le cas échéant) :
12. L'homologation est accordée/refusée/prolongée/retirée²
13. Lieu :
14. Date :
15. Signature :
16. Est annexée la liste des pièces constituant le dossier d'homologation déposé au Service administratif ayant délivré l'homologation et pouvant être obtenu sur demande.

Annexe 2

Exemple de marque d'homologation

(voir le paragraphe 4.4 du présent Règlement)



$a = 8 \text{ mm min.}$

La marque d'homologation ci-dessus apposée sur un véhicule indique que le type de ce véhicule a été homologué aux Pays-Bas (E 4), en ce qui concerne l'équipement (ou les équipements) de secours à usage temporaire, en application du Règlement n° 64 et sous le numéro d'homologation 02032439. Ce numéro indique que l'homologation a été accordée conformément aux prescriptions du Règlement n° 64, y compris la série 03 d'amendements.

Annexe 3

Essai de freinage et de déviation pour les véhicules munis d'équipements de secours à usage temporaire

1. Dispositions générales
 - 1.1 La piste d'essai doit être sensiblement horizontale et sa surface offrir une bonne adhérence.
 - 1.2 L'essai doit être effectué en l'absence de vent susceptible de fausser les résultats.
 - 1.3 Le véhicule doit être chargé de façon à atteindre sa masse maximale définie au paragraphe 2.9 du présent Règlement.
 - 1.4 Les charges par essieu résultant de l'application des dispositions du paragraphe 1.3 de la présente annexe doivent être proportionnelles aux charges maximales par essieu définies au paragraphe 2.10 du présent Règlement.
 - 1.5 À l'exception du pneumatique pour roulage à plat, les pneumatiques doivent être gonflés aux pressions recommandées par le constructeur pour le type de véhicule et l'état de charge considérés. L'essai d'un pneumatique pour roulage à plat doit être effectué à l'état entièrement dégonflé.
2. Essai de freinage et de déviation
 - 2.1 L'essai doit être effectué avec l'équipement de secours à usage temporaire monté tantôt à la place d'une roue avant, tantôt à celle d'une roue arrière. Toutefois, si l'équipement de secours à usage temporaire ne peut s'adapter qu'à un seul essieu, l'essai ne doit être effectué qu'avec l'équipement de secours à usage temporaire monté sur cet essieu.
 - 2.2 L'essai doit être effectué à l'aide du système de freinage de service à partir d'une vitesse initiale de 80 km/h avec moteur débrayé.
 - 2.3 L'efficacité du freinage doit être contrôlée conformément à la méthode d'essai mentionnée dans le Règlement n° 13 ou 13-H pour les catégories de véhicules M₁ et N₁ pour l'essai à froid du type O avec moteur débrayé, sur la base de la distance d'arrêt et de la décélération moyenne en régime. Elle doit être déterminée par mesure de la distance d'arrêt en fonction de la vitesse prescrite du véhicule et/ou par mesure de la décélération moyenne en régime au cours de l'essai.
 - 2.3.1 Dans le cas des véhicules de la catégorie M₁ homologués au titre du Règlement n° 13 et munis d'équipements de secours à usage temporaire des types 1, 2, 3 ou 5 respectivement définis aux paragraphes 2.10.1, 2.10.2, 2.10.3 et 2.10.5 du présent Règlement et essayés à la vitesse prescrite de 80 km/h :

La distance d'arrêt obtenue avec une force maximale de 500 N appliquée à la commande au pied ne doit pas dépasser 50,7 m ; et

La décélération moyenne en régime (d_m), déterminée comme étant la décélération moyenne en fonction de la distance sur l'intervalle v_b à v_e au moyen de la formule suivante, ne doit pas être inférieure à $5,8 \text{ ms}^{-2}$:

$$d_m = \frac{v_b^2 - v_e^2}{25,92 (s_e - s_b)}$$

où :

- v_o = vitesse initiale du véhicule au début du freinage, en km/h,
- v_b = vitesse du véhicule à $0,8 v_o$, en km/h,
- v_e = vitesse du véhicule à $0,1 v_o$, en km/h,
- s_b = distance parcourue entre v_o et v_b , en mètres,
- s_e = distance parcourue entre v_o et v_e , en mètres.

- 2.3.1.1 Dans le cas des véhicules de la catégorie N_1 homologués au titre du Règlement n° 13 et munis d'équipements de secours à usage temporaire des types 1, 2, 3 ou 5 respectivement définis aux paragraphes 2.10.1, 2.10.2, 2.10.3 et 2.10.5 du présent Règlement et essayés à la vitesse prescrite de 80 km/h :

La distance d'arrêt obtenue avec une force maximale de 700 N appliquée à la commande au pied ne doit pas dépasser 61,2 m ; et

La décélération moyenne en régime (d_m), déterminée comme étant la décélération moyenne en fonction de la distance sur l'intervalle v_b à v_e au moyen de la formule du paragraphe 2.3.1 de la présente annexe, ne doit pas être inférieure à $5,0 \text{ m/s}^{-2}$.

- 2.3.1.2 Dans le cas des véhicules de la catégorie M_1 homologués au titre du Règlement n° 13 munis d'équipements de secours à usage temporaire du type 4 définis au paragraphe 2.10.4 du présent Règlement et essayés à la vitesse prescrite de 120 km/h :

La distance d'arrêt obtenue avec une force maximale de 500 N appliquée à la commande au pied ne doit pas dépasser 108 m ; et

La décélération moyenne en régime (d_m), déterminée comme étant la décélération moyenne en fonction de la distance sur l'intervalle v_b à v_e au moyen de la formule du paragraphe 2.3.1 de la présente annexe, ne doit pas être inférieure à $5,8 \text{ m/s}^{-2}$.

- 2.3.1.3 Dans le cas des véhicules de la catégorie N_1 homologués au titre du Règlement n° 13 munis d'équipements de secours à usage temporaire du type 4 définis au paragraphe 2.10.4 du présent Règlement et essayés à la vitesse prescrite de 120 km/h :

La distance d'arrêt obtenue avec une force maximale de 700 N appliquée à la commande au pied ne doit pas dépasser 128,8 m ; et

La décélération moyenne en régime (d_m), déterminée comme étant la décélération moyenne en fonction de la distance sur l'intervalle v_b à v_e au moyen de la formule du paragraphe 2.3.1 de la présente annexe, ne doit pas être inférieure à $5,0 \text{ m/s}^{-2}$.

- 2.3.1.4 Dans le cas des véhicules de la catégorie M₁ ou N₁ homologués en vertu du Règlement n° 13-H, munis d'équipements de secours à usage temporaire des types 1, 2, 3 et 5 respectivement définis aux paragraphes 2.10.1, 2.10.2, 2.10.3 et 2.10.5 du présent Règlement, et essayés à la vitesse prescrite de 80 km/h :
- La distance d'arrêt obtenue avec une force maximale de 500 N + 0/-50 N appliquée à la commande au pied ne doit pas dépasser 46,4 m ; et
- La décélération moyenne en régime (d_m), déterminée comme étant la décélération moyenne en fonction de la distance sur l'intervalle v_b à v_e au moyen de la formule du paragraphe 2.3.1 de la présente annexe, ne doit pas être inférieure à 6,43 m/s².
- 2.3.1.5 Dans le cas des véhicules de la catégorie M₁ et N₁ homologués en vertu du Règlement n° 13-H, munis d'équipements de secours à usage temporaire du type 4 définis au paragraphe 2.10.4 du présent Règlement et essayés à la vitesse prescrite de 120 km/h :
- La distance d'arrêt obtenue avec une force maximale de 500 N + 0/-50 N appliquée à la commande au pied ne doit pas dépasser 98,4 m ; et
- La décélération moyenne en régime (d_m), déterminée comme étant la décélération moyenne en fonction de la distance sur l'intervalle v_b à v_e au moyen de la formule du paragraphe 2.3.1 de la présente annexe, ne doit pas être inférieure à 6,43 m/s².
- 2.4 Les essais doivent être effectués pour chacun des types de montage des équipements de secours à usage temporaire spécifiés au paragraphe 2.1 de la présente annexe.
- 2.5 L'efficacité de freinage prescrite doit être obtenue sans blocage des roues, sans que le véhicule dévie de sa trajectoire, sans vibrations anormales, sans usure anormale des pneumatiques au cours de l'essai et sans correction excessive de la direction.

Annexe 4

Prescriptions d'essai applicables au système avertisseur de roulage à plat

1. Conditions d'essai
 - 1.1 Température ambiante

La température ambiante doit être comprise entre 0 et 40 °C.
 - 1.2 Revêtement de la piste d'essai

Le revêtement de la piste d'essai doit être sec et lisse.
 - 1.3 Emplacement de la piste d'essai

La piste d'essai ne doit pas se trouver dans un environnement soumis à des interférences radioélectriques, par exemple un champ électrique de forte puissance.
 - 1.4 Conditions de stationnement du véhicule soumis à l'essai

Lorsque le véhicule est stationné, ses pneumatiques doivent être protégés des rayons du soleil.
2. Méthode d'essai
 - 2.1 Procédures d'essai utilisées pour la détection d'un pneumatique roulant à l'état dégonflé. Il doit être satisfait aux prescriptions du paragraphe 2.1.1 ou du paragraphe 2.1.2 ci-après.
 - 2.1.1 Essai 1
 - 2.1.1.1 Les pneumatiques doivent être gonflés à la pression recommandée par le constructeur.
 - 2.1.1.2 Le véhicule étant à l'arrêt et le contact d'allumage coupé, mettre le contact, le cas échéant en tournant la clef appropriée. S'assurer du bon fonctionnement du témoin d'avertissement.
 - 2.1.1.3 Couper le contact d'allumage et réduire la pression de gonflage de l'un quelconque des pneumatiques jusqu'à une valeur de 100 kPa, en dessous de la pression de gonflage à froid recommandée.
 - 2.1.1.4 Dans les cinq minutes qui suivent, faire rouler le véhicule normalement à une vitesse comprise entre 40 et 100 km/h.
 - 2.1.1.5 L'essai est considéré comme achevé :
 - a) Si le système d'avertissement de roulage à plat décrit au paragraphe 5.1.6.1 du présent Règlement se déclenche ; ou
 - b) Si cinq minutes, calculées conformément au paragraphe 2.3, se sont écoulées depuis le moment où la vitesse d'essai a été atteinte, et que le signal d'avertissement ne se déclenche pas, l'essai est considéré comme ayant échoué.

Le véhicule doit être arrêté et le contact d'allumage coupé.

- 2.1.1.6 Si le signal d’alerte s’est déclenché comme prescrit par le paragraphe 2.1.1.5 a) ci-dessus, attendre cinq minutes avant de remettre le contact d’allumage ; le signal doit se redéclencher et rester allumé aussi longtemps que le contact d’allumage est mis.
- 2.1.1.7 Répéter le processus décrit aux paragraphes 2.1.1.1 à 2.1.1.6, mais avec une vitesse d’essai égale ou supérieure à 130 km/h. Il doit être satisfait à toutes les prescriptions pertinentes pour les deux vitesses d’essai.
- 2.1.2 Essai 2
- 2.1.2.1 Les pneumatiques doivent être gonflés à la pression recommandée par le constructeur du véhicule.
- 2.1.2.2 Le véhicule étant à l’arrêt et le contact d’allumage coupé, mettre le contact, le cas échéant en tournant la clef appropriée. S’assurer du bon fonctionnement du témoin d’alerte. Couper le contact d’allumage.
- 2.1.2.3 Réduire progressivement, de 10 à 20 kPa/min, la pression de gonflage de l’un quelconque des pneumatiques.
- 2.1.2.4 Conduire le véhicule à une vitesse supérieure à 25 km/h.
- 2.1.2.5 Il est satisfait aux prescriptions de l’essai si le signal se déclenche lorsque la chute de pression a atteint 100 kPa.
- 2.2 Procédures d’essai servant à déceler une défaillance du système d’alerte en cas de roulage à plat
- 2.2.1 En conditions normales d’utilisation, simuler une défaillance du système d’avertissement de roulage à plat, par exemple en débranchant soit son alimentation en électricité soit les câbles d’entrée ou de sortie de son module de commande.
- 2.2.2 Une fois cette simulation mise en place, conduire le véhicule normalement à une vitesse comprise entre 40 et 100 km/h.
- 2.2.3 Lorsque :
- a) Le signal de défaillance décrit au paragraphe 5.1.6.4 se déclenche ; ou que
 - b) Cinq minutes, calculées conformément au paragraphe 2.3, se sont écoulées depuis le moment où la vitesse d’essai a été atteinte et le signal de défaillance ne s’est pas déclenché ;
- Le véhicule doit être arrêté et le contact d’allumage coupé.
- 2.2.4 Si le signal d’alerte s’est déclenché comme prescrit par le paragraphe 2.2.3 a) ci-dessus, attendre cinq minutes avant de remettre le contact d’allumage ; le signal doit se redéclencher et rester allumé aussi longtemps que le contact d’allumage est mis.
- 2.3 Calcul de la durée de l’essai
- Le temps à prendre en considération pour déterminer s’il est satisfait aux prescriptions des paragraphes 2.1.1.5 et 2.2.3 est le temps total pendant lequel le véhicule roule entre 40 et 100 km/h.

Le véhicule ne doit pas cesser de se déplacer mais il n'est pas nécessaire que sa vitesse soit en permanence comprise dans la plage de vitesses prescrite. Le temps durant lequel la vitesse du véhicule sort de cette plage doit être décompté de la durée totale de l'essai.

L'autorité d'homologation de type doit accepter que le système avertisseur de roulage à plat enregistre de manière cumulative le temps pendant lequel la vitesse du véhicule est comprise dans la plage prescrite et ne recommence pas le décompte de zéro chaque fois que la vitesse du véhicule sort de cette plage.
