

**Conseil économique et social**

Distr. générale  
21 juin 2016  
Français  
Original : anglais

**Commission économique pour l'Europe****Comité des transports intérieurs****Forum mondial de l'harmonisation  
des Règlements concernant les véhicules****Groupe de travail du bruit****Soixante-quatrième session**

Genève, 5-7 septembre 2016

Point 8 de l'ordre du jour provisoire

**Amendements collectifs****Proposition de complément au Règlement n° 63****Communication de l'expert de la Commission européenne\***

Le texte ci-après, établi par l'expert de la Commission européenne conformément à une décision prise par le Groupe de travail du bruit (GRB) à sa soixante-troisième session (ECE/TRANS/WP.29/GRB/61, par. 14) vise à actualiser les dispositions du Règlement n° 63 de sorte qu'elles correspondent au moins à celles de la législation de l'Union européenne. Il est fondé sur le document informel GRB-63-07 et tient compte des observations formulées à la soixante-troisième session du GRB ainsi que de celles communiquées à la Commission européenne après la session. Il est proposé d'améliorer la terminologie et les définitions, y compris en en ajoutant de nouvelles, et d'améliorer les conditions et les procédures applicables aux essais de mesure du bruit. De nouveaux essais de mesure du bruit émis par des véhicules en marche sont également proposés. Les modifications qu'il est proposé d'apporter au texte actuel du Règlement sont indiquées en caractères gras pour les ajouts ou en caractères biffés pour les suppressions.

\* Conformément au programme de travail du Comité des transports intérieurs pour la période 2014-2018 (ECE/TRANS/240, par. 105, et ECE/TRANS/2014/26, activité 02.4), le Forum mondial a pour mission d'élaborer, d'harmoniser et de mettre à jour les Règlements en vue d'améliorer les caractéristiques fonctionnelles des véhicules. Le présent document est soumis en vertu de ce mandat.



## I. Proposition

Règlement n° 63, modifier comme suit :

**« Prescriptions uniformes relatives à l’homologation  
des véhicules de la catégorie L<sub>1</sub> cyclomoteurs à deux roues  
en ce qui concerne ~~le bruit~~ les émissions sonores »**

### Table des matières

Règlement	Page**
1. Domaine d’application .....	
2. Définitions .....	
3. Demande d’homologation .....	
4. Inscriptions .....	
5. Homologation.....	
6. Spécifications .....	
7. Modification et extension de l’homologation du type de <del>motocycle</del> <b>véhicule</b> ou du type de dispositifs d’échappement ou de silencieux.....	
8. Conformité de la production .....	
9. Sanctions pour non-conformité de la production .....	
10. Dispositions transitoires .....	
11. Arrêt définitif de la production.....	
12. Noms et adresses des services techniques chargés des essais d’homologation et des autorités d’homologation de type .....	
<b>Annexes</b>	
1 Communication .....	
2 Exemples de marques d’homologation .....	
3 Méthodes et appareils de mesure <del>du bruit émis par les motocycles</del> <b>des émissions sonores des véhicules de la catégorie L<sub>1</sub></b> .....	
4 Limites maximales du niveau sonore ( <del>cyclomoteurs</del> <b>véhicules</b> neufs) .....	
5 Caractéristiques du terrain d’essai .....	

\*\* Les numéros de page seront ajoutés ultérieurement.

## 1. Domaine d'application

Le présent Règlement s'applique ~~au bruit produit par les~~ **aux émissions sonores des** véhicules de la catégorie L<sub>1</sub><sup>1</sup>.

## 2. Définitions

Au sens du présent Règlement, on entend par :

- 2.1 ~~“Homologation d'un *véhicule cyclomoteur*”, l'homologation d'un type de *véhicule cyclomoteur* en ce qui concerne **les émissions sonores le niveau de bruit** et le dispositif d'échappement d'origine en tant qu'entité technique d'un type de *véhicule cyclomoteur* à deux roues ;~~
- 2.2 ~~“Type du *cyclomoteur véhicule*”~~ les ~~*cyclomoteurs véhicules*~~ **véhicules** ne présentant pas entre eux de différences essentielles, ces différences pouvant porter, notamment, sur les points suivants :
- 2.2.1 Le type du moteur (deux temps ou quatre temps, à piston alternatif ou rotatif, nombre et volume des cylindres, nombre et type de carburateurs ou type du système d'injection, disposition des soupapes, puissance nette maximale **nominale** et régime ~~de rotation correspondant nominal~~).
- Pour les moteurs à piston rotatif, la cylindrée à considérer est de deux fois le volume de la chambre de combustion ;
- 2.2.2 Le **groupe motopropulseur, en particulier le** nombre des rapports et leur démultiplication **et le rapport global de transmission** ;
- 2.2.3 Le nombre, le type et la disposition des dispositifs d'échappement ;
- ~~2.2.3.13~~ ~~“Dispositif d'échappement ou silencieux”, un jeu complet d'éléments nécessaires pour atténuer le bruit provoqué par le~~ **les émissions sonores du** moteur du ~~*cyclomoteur véhicule*~~ **et par de** son échappement ;
- ~~2.2.3.24~~ ~~“Dispositif d'échappement ou silencieux d'origine”, un dispositif du même type que celui qui équipait le véhicule lors de son homologation ou de l'extension de son homologation. Il peut être soit de première monte soit de remplacement ;~~
- ~~2.2.3.35~~ ~~“Dispositif d'échappement ou silencieux non d'origine”, un dispositif d'un type différent de celui qui équipait le véhicule lors de son homologation ou de l'extension de son homologation. Il peut être utilisé seulement comme dispositif d'échappement ou silencieux de remplacement ;~~
- 2.6 **“Puissance nette maximale nominale”**
- Pour les véhicules équipés d'un moteur à combustion interne, la puissance nominale du moteur telle que définie dans la norme ISO 4106:2012.**
- Le symbole P<sub>n</sub> représente la valeur numérique de la puissance nette maximale nominale exprimée en kW ;**

<sup>1</sup> Telle que définie au paragraphe 2 de la Résolution d'ensemble sur la construction des véhicules (R.E.3) (document ECE/TRANS/WP.29/78/Rev.4).

**2.7** “*Régime nominal*”, le régime auquel le moteur développe sa puissance maximale nette nominale, tel qu’indiqué par le constructeur<sup>2</sup>.

Le symbole  $n_{\text{rated}}$  représente la valeur numérique du régime nominal exprimée en  $\text{min}^{-1}$  ;

~~2.3~~ « *Dispositif d’échappement ou silencieux* », un jeu complet d’éléments nécessaires pour atténuer le bruit provoqué par un cyclomoteur et par son échappement ;

**2.48** “*Silencieux de types différents*”, des dispositifs présentant entre eux des différences essentielles, ces différences pouvant porter, notamment, sur les points suivants :

**2.48.1** Dispositifs dont les éléments portent des marques de fabrique ou de commerce différentes ;

**2.48.2** Dispositifs pour lesquels les caractéristiques des matériaux constituant un élément quelconque sont différentes ou dont les éléments ont une forme ou une taille différente ;

**2.48.3** Dispositifs pour lesquels les principes de fonctionnement d’un élément au moins sont différents ;

**2.48.4** Dispositifs dont les éléments sont combinés différemment ;

**2.59** “*Élément d’un dispositif d’échappement*”, un des composants isolés dont l’ensemble forme le dispositif d’échappement (par exemple tuyau d’échappement ou silencieux) et le cas échéant, le dispositif d’admission (filtre à air).

Si le moteur est équipé d’un dispositif d’admission (filtre à air et/ou silencieux d’admission indispensable pour respecter les valeurs limites du niveau sonore), celui-ci doit être considéré comme un élément ayant la même importance que le dispositif d’échappement proprement dit, figurer sur la liste mentionnée au paragraphe 3.2.2 ci-dessous et porter le marquage prescrit au paragraphe 4.1 ci-dessous ;

**2.10** **Masse de référence**

**2.10.1** **La masse de référence d’un véhicule de la catégorie L<sub>1</sub> est déterminée par la mesure de la masse du véhicule à vide prêt pour un usage normal et elle inclut la masse :**

- a) **Des liquides ;**
- b) **Des équipements standards conformément aux spécifications du constructeur ;**
- c) **Du “carburant” présent dans les réservoirs qui sont remplis à au moins 90 % de leur capacité.**

**Aux fins du présent point :**

- i) **Si la propulsion du véhicule est assurée par un “carburant liquide”, ce dernier est considéré comme un “carburant” ;**

<sup>2</sup> Si la puissance maximale nette nominale est obtenue à plusieurs régimes, le régime nominal correspond, dans le présent Règlement, au régime maximum du moteur auquel la puissance maximale nette nominale peut être développée.

- ii) Si la propulsion du véhicule est assurée par un liquide constitué d'un "mélange carburant/huile":
    - Lorsque le carburant assurant la propulsion du véhicule et l'huile de graissage sont prémélangés, ce "prémélange" est considéré comme un "carburant" ;
    - Lorsque le carburant assurant la propulsion du véhicule et l'huile de graissage sont stockés séparément, seul le "carburant" assurant la propulsion du véhicule est considéré comme un "carburant" ; ou
  - iii) Si la propulsion d'un véhicule est assurée par un carburant gazeux, par un carburant gazeux liquéfié ou par air comprimé, la masse du "carburant" présent dans les réservoirs de carburant gazeux est fixée à 0 kg ;
  - d) De la carrosserie, de la cabine et des portes ;
  - e) Des vitrages, de l'attelage, des roues de secours et de l'outillage.
- 2.10.2 La masse de référence d'un véhicule de la catégorie L<sub>1</sub> exclut la masse :
- a) Des machines ou des équipements installés sur la surface du plateau de chargement ;
  - b) Dans le cas d'un véhicule monocarburant, bicarburant ou multicarburant, du système à carburant gazeux ainsi que des réservoirs de carburant gazeux ; et
  - c) Dans le cas d'un véhicule à air précomprimé, des réservoirs prévus pour le stockage de l'air comprimé ;
- 2.11 Masse d'essai
- On entend par masse d'essai la masse de référence à laquelle est ajoutée la masse combinée du conducteur et du matériel nécessaire aux essais.
- La masse combinée du conducteur et du matériel d'essai utilisé sur le véhicule ne doit pas dépasser 90 kg, ni être inférieure à 70 kg. Des poids sont ajoutés sur le véhicule si ce minimum de 70 kg n'est pas atteint.
- 2.12 "Vitesse maximale du véhicule", la vitesse maximale du véhicule par construction, mesurée conformément à la norme ISO 7116:2011.

### 3. Demande d'homologation

- 3.1 La demande d'homologation d'un type de ~~motocycle~~ **véhicule** en ce qui concerne ~~le bruit produit par les motocycles~~ **les émissions sonores des véhicules** est présentée par le constructeur du ~~motocycle~~ **véhicule** ou son représentant dûment accrédité.
- 3.2 Elle sera accompagnée des pièces mentionnées ci-après, en triple exemplaire, et des indications suivantes :
- 3.2.1 Description du type de ~~motocycle~~ **véhicule** en ce qui concerne les points mentionnés au paragraphe 2.2 ci-dessus. Les numéros et/ou les symboles caractérisant le type du moteur et celui du ~~motocycle~~ **véhicule** doivent être indiqués ;

- 3.2.2 Liste des éléments dûment identifiés, formant le dispositif d'échappement ou le silencieux ;
- 3.2.3 Dessin de l'ensemble du dispositif d'échappement ou du silencieux et indication de sa position sur le ~~motocycle~~ **véhicule** ;
- 3.2.4 Dessins détaillés relatifs à chaque élément afin d'en permettre facilement le repérage et l'identification et indication des matériaux employés.
- 3.3 À la demande du service technique chargé des essais d'homologation, le constructeur du ~~motocycle~~ **véhicule** devra, en outre, présenter un échantillon du dispositif d'échappement ou du silencieux.
- 3.4 Un ~~motocycle~~ **véhicule** représentatif du type de ~~motocycle~~ **véhicule** à homologuer est présenté au service technique chargé des essais d'homologation.

## 4. Inscriptions

- 4.1 Les éléments du dispositif d'échappement ou du silencieux doivent porter au moins les indications suivantes :
  - 4.1.1 La marque de fabrique ou de commerce du fabricant du dispositif d'échappement ou du silencieux et de ses éléments ;
  - 4.1.2 L'appellation commerciale donnée par le fabricant ;
  - 4.1.3 Les numéros d'identification des éléments ; et
  - 4.1.4 Pour tous les silencieux d'origine, la marque "E" suivie du numéro du pays qui a accordé l'homologation de type à cet élément.
  - 4.1.5 Tout colis contenant des dispositifs d'échappement ou des silencieux d'origine doit porter de façon lisible la mention "pièces d'origine" ainsi que la marque et les références du type intégré à la marque "E" et la référence du pays d'origine.
  - 4.1.6 Ces inscriptions doivent être indélébiles, clairement lisibles mais aussi visibles, à l'emplacement auquel elles doivent être apposées sur le ~~eyelomoteur~~ **véhicule**.

## 5. Homologation

- 5.1 Lorsque le type de ~~motocycle~~ **véhicule** présenté à l'homologation en application du présent Règlement satisfait aux prescriptions des paragraphes 6 et 7 ci-dessous, l'homologation pour ce type de ~~motocycle~~ **véhicule en ce qui concerne les émissions sonores** est accordée.
- 5.2 À chaque type homologué est attribué un numéro d'homologation dont les deux premiers chiffres indiquent la série d'amendements (actuellement 02) comprenant les plus récentes modifications techniques majeures apportées au Règlement à la date de la délivrance de l'homologation. Une même Partie contractante ne peut attribuer ce numéro au même type de ~~motocycle~~ **véhicule** équipé d'un autre type de dispositif d'échappement ou de silencieux, ni à un autre type de ~~motocycle~~ **véhicule**.

- 5.3 L'homologation, l'extension ou le refus d'homologation d'un type de ~~motocycle~~ **véhicule** en application du présent Règlement sera notifié aux Parties à l'Accord appliquant le présent Règlement, au moyen d'une fiche conforme au modèle de l'annexe 1 du présent Règlement et de dessins du dispositif d'échappement ou du silencieux (fournis par le demandeur de l'homologation) au format maximal A4 (210 x 297 mm) ou pliés à ce format et à une échelle appropriée.
- 5.4 Sur tout ~~motocycle~~ **véhicule** conforme à un type de ~~motocycle~~ **véhicule** homologué en application du présent Règlement, il sera apposé de manière visible, en un endroit facilement accessible et indiqué sur la fiche d'homologation, une marque d'homologation internationale composée :
- 5.4.1 D'un cercle à l'intérieur duquel est placée la lettre "E" suivie du numéro distinctif du pays ayant délivré l'homologation<sup>3</sup> ;
- 5.4.2 Du numéro du présent Règlement, suivi de la lettre "R", d'un tiret et du numéro d'homologation, placé à la droite du cercle prévu au paragraphe 5.4.1 ci-dessus.
- 5.5 Si le ~~motocycle~~ **véhicule** est conforme à un type de ~~motocycle~~ **véhicule** homologué en application d'un ou de plusieurs règlements joints en annexe à l'Accord, dans le pays qui a accordé l'homologation en application du présent Règlement, il n'est pas nécessaire de répéter le symbole prévu au paragraphe 5.4.1 ci-dessus ; en pareil cas, les numéros et symboles additionnels de tous les Règlements pour lesquels l'homologation est accordée dans le pays ayant accordé l'homologation en application du présent Règlement seront inscrits l'un au-dessous de l'autre à droite du symbole prévu du paragraphe 5.4.1 ci-dessus.
- 5.6 La marque d'homologation doit être nettement lisible et indélébile.
- 5.7 La marque d'homologation est placée sur la plaque signalétique du ~~motocycle~~ **véhicule** ou à proximité de celle-ci.
- 5.8 L'annexe 2 du présent Règlement donne des exemples de marques d'homologation.

## 6. Spécifications

- 6.1 Spécifications générales
- 6.1.1 Le ~~eyelomoteur~~ **véhicule**, son moteur et son dispositif d'échappement ou silencieux doivent être conçus, construits et montés de telle façon que, dans des conditions normales d'utilisation et en dépit des vibrations auxquelles ils peuvent être soumis, le ~~eyelomoteur~~ **véhicule** puisse satisfaire aux prescriptions du présent Règlement.
- 6.1.2 Le dispositif d'échappement ou le silencieux doit être conçu, construit et monté de telle façon qu'il puisse résister aux phénomènes de corrosion auxquels il est exposé.

<sup>3</sup> La liste des numéros distinctifs des Parties contractantes à l'Accord de 1958 est reproduite à l'annexe 3 de la Résolution d'ensemble sur la construction des véhicules (R.E.3) (document ECE/TRANS/WP.29/78/Rev.4).

- 6.1.3 Les renseignements suivants doivent être apposés sur le ~~eyelomoteur~~ **véhicule** en un endroit facilement accessible mais pas nécessairement visible immédiatement :
- a) Nom du constructeur ;
  - b) Régime moteur recherché et résultat final de l'essai à l'arrêt définis au paragraphe 3.2 de l'annexe 3 du présent Règlement.
- 6.2 Spécifications relatives aux niveaux sonores
- 6.2.1 Méthodes de mesure
- 6.2.1.1 La mesure ~~du bruit émis par le~~ **des émissions sonores** du type de ~~eyelomoteur-véhicule~~ présenté à l'homologation est effectuée conformément à chacune des deux méthodes décrites à l'annexe 3 du présent Règlement pour le ~~eyelomoteur-véhicule~~ en marche et pour le ~~eyelomoteur-véhicule~~ à l'arrêt, respectivement<sup>4</sup>. Dans le cas d'un ~~eyelomoteur-véhicule~~ sur lequel il n'y a pas de moteur à combustion interne en fonctionnement lorsqu'il est à l'arrêt, ~~le bruit émis~~ **les émissions sonores** ~~doit~~ **doivent** être mesurées uniquement lorsque le ~~eyelomoteur-véhicule~~ est en marche.
- 6.2.1.2 **La ou les deux** valeurs mesurées selon les prescriptions du paragraphe 6.2.1.1 ci-dessus doivent figurer dans le procès-verbal et sur la fiche conforme au modèle de l'annexe 1 du présent Règlement.
- 6.2.1.3 La valeur du niveau sonore, mesurée conformément à la méthode décrite au paragraphe 3.1 de l'annexe 3 du présent Règlement, lorsque le ~~eyelomoteur~~ **véhicule** est en marche, ne doit pas dépasser (pour les ~~eyelomoteurs~~ **véhicules** neufs et les dispositifs d'échappement ou silencieux neufs) les limites prescrites à l'annexe 4 du présent Règlement s'agissant de la catégorie à laquelle le ~~eyelomoteur-véhicule~~ appartient.
- 6.3 Prescriptions supplémentaires ~~relatives à une utilisation non autorisée et aux dispositifs d'échappement ou silencieux multimodes réglables manuellement~~
- 6.3.1 **Dispositions relatives à la protection contre toute manipulation non autorisée**
- Tous les types de dispositifs d'échappement et de silencieux doivent être conçus de telle sorte qu'il ~~soit difficile~~ **ne soit pas possible** d'en retirer les chicanes ou les cônes de sortie, ainsi que toute pièce servant principalement à atténuer le bruit. Les pièces indispensables doivent être fixées de telle sorte qu'elles ne puissent être enlevées facilement (par exemple être boulonnées) et que leur absence causerait des dégâts irréversibles pour l'ensemble.
- 6.3.2 **Dispositifs d'échappement ou silencieux à modes de fonctionnement multiples**
- Les dispositifs d'échappement ou les silencieux équipés de modes multiples réglables manuellement **ou électroniquement et pouvant être sélectionnés par le conducteur** doivent satisfaire aux prescriptions dans tous les modes de fonctionnement. Les valeurs ~~de bruit d'émissions sonores~~ mesurées doivent correspondre à celles obtenues avec le mode le plus bruyant.

<sup>4</sup> On exécute un essai sur ~~eyelomoteur~~ **véhicule** à l'arrêt pour déterminer une valeur de référence à l'intention des administrations qui utilisent cette méthode pour le contrôle des ~~eyelomoteurs~~ **véhicules** en service.



### 6.3.3 Interdiction des procédés de neutralisation

Le constructeur du ~~vélo~~~~moteur~~ **véhicule** n'a pas le droit de modifier, régler ou introduire intentionnellement un dispositif ou une procédure, à seule fin de satisfaire aux prescriptions relatives aux émissions sonores du présent Règlement, qui ne puisse être utilisée en conditions réelles de circulation.

## 7. Modification et extension de l'homologation du type de ~~moto~~~~cycle~~ **véhicule** ou du type de dispositifs d'échappement ou de silencieux

7.1 Toute modification du type de ~~moto~~~~cycle~~ **véhicule** ou du type de dispositif d'échappement ou de silencieux doit être notifiée à l'autorité compétente en matière d'homologation qui a accordé l'homologation de type de ~~moto~~~~cycle~~ **véhicule**, laquelle peut alors :

7.1.1 Soit considérer que les modifications apportées ne risquent pas d'avoir une incidence défavorable notable ;

7.1.2 Soit demander un nouveau procès-verbal d'essai au service technique chargé des essais.

7.2 La confirmation de l'homologation ou son refus avec indication des modifications sont notifiés aux Parties à l'Accord appliquant le présent Règlement selon la procédure définie au paragraphe 5.3 du présent Règlement.

7.3 L'autorité d'homologation qui a délivré l'extension d'homologation attribue un numéro de série à ladite extension, qu'elle communique aux autres Parties à l'Accord de 1958 appliquant le présent Règlement, au moyen d'une fiche de communication conforme au modèle présenté à l'annexe 1 du présent Règlement.

## 8. Conformité de la production

La procédure de contrôle de la conformité de la production doit être conforme à celle qui est décrite dans l'appendice 2 de l'Accord (E/ECE/324-E/ECE/TRANS/505/Rev.2), et en particulier satisfaire aux dispositions suivantes :

8.1 Tout ~~moto~~~~cycle~~ **véhicule** portant une marque d'homologation en application du présent Règlement doit être conforme au type de ~~moto~~~~cycle~~ **véhicule** homologué, être équipé du dispositif d'échappement ou du silencieux avec lequel il a été homologué et satisfaire aux exigences du paragraphe 6 ci-dessus.

8.2 Afin de vérifier la conformité exigée au paragraphe 8.1 ci-dessus, on prélèvera dans la série un ~~moto~~~~cycle~~ **véhicule** portant la marque d'homologation en application du présent Règlement. On considérera que la production est conforme aux dispositions du présent Règlement si les niveaux mesurés par la méthode décrite au paragraphe 3.1 de l'annexe 3 du présent Règlement ne dépassent pas de plus de 3 dB(A) la valeur mesurée lors de l'homologation, ni de plus de 1 dB(A) les limites prescrites à l'annexe 4 du présent Règlement.

## 9. Sanctions pour non-conformité de la production

- 9.1 L'homologation délivrée pour un type de ~~motocycle~~ **véhicule**, en application du présent Règlement, peut être retirée si les conditions énoncées au paragraphe 8.1 ci-dessus ne sont pas respectées ou si ce ~~motocycle~~ **véhicule** n'a pas subi avec succès les vérifications prévues au paragraphe 8.2 ci-dessus.
- 9.2 Au cas où une Partie à l'Accord appliquant le présent Règlement retirerait une homologation qu'elle a précédemment accordée, elle en informera aussitôt les autres Parties contractantes à l'Accord de 1958 appliquant le présent Règlement, au moyen d'une fiche de communication conforme au modèle figurant à l'annexe 1 du présent Règlement.

## 10. Dispositions transitoires

- 10.1 À compter de la date officielle d'entrée en vigueur de la série 02 d'amendements, aucune Partie contractante appliquant le présent Règlement ne pourra refuser d'accorder ou d'accepter une homologation de type en vertu dudit Règlement tel que modifié par la série 02 d'amendements.
- 10.2 Passé un délai de vingt-quatre mois après la date d'entrée en vigueur de la série 02 d'amendements, les Parties contractantes appliquant le présent Règlement ne pourront accorder d'homologation de type que si le type du véhicule à homologuer satisfait aux prescriptions dudit Règlement tel que modifié par la série 02 d'amendements.
- 10.3 Les Parties contractantes appliquant le présent Règlement ne pourront refuser d'accorder des extensions pour les homologations de types existants accordées conformément à la précédente série d'amendements au présent Règlement.
- 10.4 Pendant les vingt-quatre mois suivant la date d'entrée en vigueur de la série 02 d'amendements au présent Règlement, aucune Partie contractante appliquant ledit Règlement ne pourra refuser l'homologation nationale ou régionale d'un type de véhicule homologué en vertu de la précédente série d'amendements au présent Règlement.
- 10.5 Passé un délai de vingt-quatre mois après la date d'entrée en vigueur de la série 02 d'amendements au présent Règlement, les Parties contractantes appliquant ledit Règlement ne seront pas tenues d'accepter, aux fins d'une homologation nationale ou régionale, un type de véhicule homologué conformément à la précédente série d'amendements au présent Règlement.
- 10.6 Nonobstant les dispositions transitoires ci-dessus, les Parties contractantes pour lesquelles le présent Règlement entre en application après la date d'entrée en vigueur de la série d'amendements la plus récente ne sont pas tenues d'accepter les homologations accordées conformément à l'une ou l'autre des séries précédentes d'amendements au présent Règlement et sont uniquement tenues d'accepter les homologations de type accordées conformément à la série 02 d'amendements.
- 10.7 **À compter de la date officielle d'entrée en vigueur du complément 1 à la série 02 d'amendements, aucune Partie contractante appliquant le présent Règlement ne pourra refuser d'accorder ou d'accepter une homologation de type en vertu dudit Règlement tel que modifié par le complément 1 à la série 02 d'amendements.**

**10.8** **Passé un délai de soixante mois à compter de la date d'entrée en vigueur du complément 1 à la série 02 d'amendements au présent Règlement, les Parties contractantes appliquant ledit Règlement ne pourront accorder d'homologation de type que si le type de véhicule concerné satisfait aux prescriptions dudit Règlement tel que modifié par ledit complément.**

## **11. Arrêt définitif de la production**

Si le titulaire d'une homologation arrête définitivement la production d'un type de ~~cyclomoteur~~ **véhicule** homologué conformément au présent Règlement, il en informe l'autorité qui a délivré l'homologation, laquelle, à son tour, en avise les autres Parties à l'Accord de 1958 appliquant le présent Règlement, au moyen d'une fiche de communication conforme au modèle de l'annexe 1 du présent Règlement.

## **12. Noms et adresses des services techniques chargés des essais d'homologation et des autorités d'homologation de type**

Les Parties à l'Accord appliquant le présent Règlement communiquent au Secrétariat de l'Organisation des Nations Unies les noms et adresses des services techniques chargés des essais d'homologation et des autorités d'homologation de type qui délivrent l'homologation et auxquelles doivent être envoyées les fiches d'homologation, d'extension, de refus ou de retrait d'homologation ou arrêt définitif de la production émises dans les autres pays.

# Annexe 1

## Communication

(format maximal : A4 (210 x 297 mm))



Émanant de :                      Nom de l'administration :  
 .....  
 .....  
 .....

concernant<sup>2</sup> :      Délivrance d'une homologation  
                           Extension d'homologation  
                           Refus d'homologation  
                           Retrait d'homologation  
                           Arrêt définitif de la production

d'un type de véhicule en ce qui concerne ~~le bruit~~ **les émissions sonores**, en application du Règlement n° 63.

N° d'homologation .....      N° d'extension .....

1.    Marque de fabrique ou de commerce du ~~cyclomoteur~~ **véhicule** .....
2.    Type du ~~cyclomoteur~~ **véhicule** .....
3.    Variante(s) (le cas échéant) .....
4.    Version(s) (le cas échéant) .....
5.    Nom et adresse du constructeur .....
6.    Nom et adresse du mandataire du constructeur (le cas échéant) .....
7.    Type(s) du (des) dispositif(s) d'échappement d'origine .....
8.    Type(s) du (des) dispositif(s) d'admission (si indispensable(s)  
 pour respecter les limites du niveau sonore) .....
9.    Type du moteur<sup>3</sup> .....
10.   Cycles : deux temps ou quatre temps (s'il y a lieu)<sup>2</sup> .....
11.   Cylindrée..... **cm<sup>3</sup>**
- 11.1 Alésage.....mm
- 11.2 Course .....mm
12.   Puissance **nette maximale nominale** ~~du moteur~~ (préciser la méthode de mesure) **kW**
13.   Régime de puissance maximale **nominal** ..... min<sup>-1</sup>
14.   ~~Nombre de rapports de la boîte de vitesses~~ **Transmission** .....

<sup>1</sup> Numéro distinctif du pays qui a accordé/étendu/refusé/retiré l'homologation (voir les dispositions relatives à l'homologation dans le Règlement).

<sup>2</sup> Biffer les mentions inutiles.

<sup>3</sup> S'il s'agit d'un moteur spécial, prière de l'indiquer.

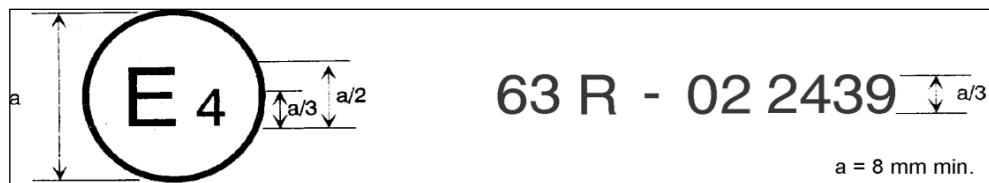
- 14.1 **Marque** .....
- 14.2 **Type (manuelle, automatique, à variation continue)** .....
- 14.3 **Nombre de rapports**.....
- 14.14 Rapports de la boîte de vitesses utilisés .....
- 14.25 Rapport(s) de pont.....
15. Type et dimensions des pneumatiques .....
16. Poids total autorisé en charge..... kg
17. Vitesse maximale **du véhicule** par construction (indiquée par le constructeur) ...km/h
18. Essai du véhicule à l'arrêt : position et orientation du microphone  
(selon les diagrammes de l'annexe 3 du présent Règlement).....
19. Valeurs du niveau sonore .....
- ~~Cyclomoteur~~ **Véhicule** en marche .....dB(A)
- À la vitesse d'approche de la ligne A-A' de .....km/h
- Régime ..... min<sup>-1</sup>
- ~~Cyclomoteur~~ **Véhicule** à l'arrêt .....dB(A)
- Le moteur tournant à ..... min<sup>-1</sup>
- ~~20. Écarts enregistrés lors de l'étalonnage du sonomètre .....~~
- 20. Données de référence relatives à la conformité des véhicules en circulation**
- 20.1 Rapport (i) pour les véhicules à transmission manuelle** .....
- 20.1 Vitesse du véhicule au début de l'accélération (trois essais en moyenne) sur le rapport (i)** ..... km/h
- 20.3 Niveau de pression acoustique  $L_{wot(i)}$**  ..... dB(A)
21. ~~Cyclomoteur~~ **Véhicule** présenté à l'homologation le.....
22. Service technique chargé des essais d'homologation.....
23. Date du procès-verbal délivré par ce service .....
24. Numéro du procès-verbal délivré par ce service .....
25. L'homologation est accordée/étendue/refusée/retirée<sup>2</sup>.....
26. Emplacement sur le ~~cyclomoteur~~ **véhicule** de la marque d'homologation .....
27. Lieu .....
28. Date.....
29. Signature .....
30. Sont annexées à la présente communication les pièces suivantes, qui portent le numéro d'homologation indiqué ci-dessus :
- Dessins, schémas et plans du moteur et du dispositif d'échappement ou du silencieux ;
  - Photographies du moteur et du dispositif d'échappement ou du silencieux ;
  - Bordereau des éléments, dûment identifiés, formant le dispositif d'échappement ou le silencieux.

## Annexe 2

## Exemples de marques d'homologation

Modèle A

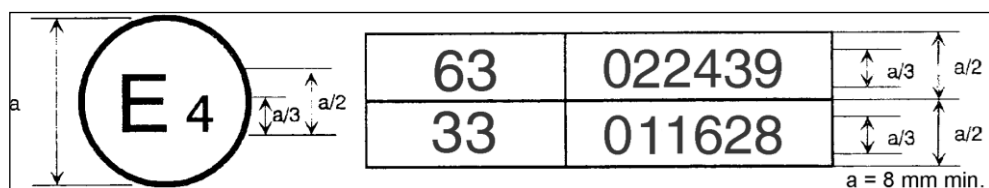
(Voir par. 5.4 du présent Règlement)



La marque d'homologation ci-dessus, apposée sur un ~~eyelomoteur~~ **véhicule**, indique que le type de ce ~~eyelomoteur~~ **véhicule** a été homologué aux Pays-Bas (E4), en ce qui concerne ~~le bruit~~ **les émissions sonores**, en application du Règlement n° 63, et qu'il lui a été attribué le numéro d'homologation 022439. Le numéro indique que l'homologation a été délivrée conformément aux dispositions du Règlement n° 63 tel qu'il a été modifié par la série d'amendements 02.

Modèle B

(Voir par. 5.5 du présent Règlement)



La marque d'homologation ci-dessus, apposée sur un ~~eyelomoteur~~ **véhicule**, indique que le type de ce ~~eyelomoteur~~ **véhicule** a été homologué aux Pays-Bas (E4), en application des Règlements n°s 63 et 33<sup>1</sup>. Les numéros d'homologation signifient qu'aux dates où les homologations respectives ont été délivrées, le Règlement n° 63 comprenait déjà la série 02 d'amendements et que le Règlement n° 33 avait été aussi modifié par la série 01 d'amendements.

<sup>1</sup> Ce dernier numéro n'est donné qu'à titre d'exemple.

## Annexe 3

### **Méthodes et appareils de mesure du bruit émis par les motocyceles des émissions sonores des véhicules de la catégorie L<sub>1</sub>**

#### 1. Appareils de mesure

##### 1.1 Mesures acoustiques

##### 1.1.1 Considérations générales

Le niveau sonore doit être mesuré au moyen d'un sonomètre ou d'un appareil de mesure équivalent conforme aux prescriptions des instruments de classe 1 (y compris du pare-vent recommandé, le cas échéant). Ces prescriptions sont définies dans la norme de la CEI 61672-1:2002. Les mesures doivent être effectuées en utilisant la courbe "F" de pondération en fonction du temps de l'instrument de mesure acoustique et la courbe de pondération de fréquence "A" qui est elle aussi définie dans la norme CEI 61672-1:2002. Si l'appareil utilisé permet la surveillance périodique du niveau de pression acoustique pondéré A, la lecture des résultats devrait se faire à des intervalles ne dépassant pas 30 ms. Les appareils doivent être entretenus et étalonnés conformément aux instructions de leur fabricant.

##### 1.1.2 Étalonnage

Au début et à la fin de chaque séance de mesure, la totalité du système de mesure acoustique doit être vérifiée au moyen d'un appareil d'étalonnage conforme aux prescriptions des appareils de la classe 1, conformément à la norme CEI 60942:2003. Sans aucun réglage ultérieur, la différence entre les valeurs obtenues ne doit pas dépasser 0,5 dB(A). Si tel n'est pas le cas, les valeurs obtenues après la dernière vérification satisfaisante ne sont pas prises en considération.

##### 1.1.3 Vérification de la conformité

La conformité de l'appareil d'étalonnage avec les prescriptions de la norme CEI 60942:2003 doit être vérifiée une fois par an. La conformité des appareils de mesure avec les prescriptions de la norme CEI 61672-1:2002 doit être vérifiée au moins tous les deux ans. Toutes ces vérifications doivent être effectuées par un laboratoire agréé pour procéder à des étalonnages conformément aux normes appropriées.

##### 1.2 Instruments de mesure du régime moteur et de la vitesse du véhicule

Le régime moteur doit être mesuré au moyen d'un instrument d'une exactitude d'au moins  $\pm 2$  % aux régimes moteur prescrits pour les mesures.

La vitesse du véhicule doit être mesurée au moyen d'instruments d'une exactitude d'au moins  $\pm 0,5$  km/h en mesure continue. Si la mesure de la vitesse est effectuée à l'aide d'appareils distincts, ceux-ci doivent être conformes aux spécifications dans la limite de  $\pm 0,2$  km/h<sup>1</sup>.

<sup>1</sup> On entend par mesure distincte de la vitesse l'utilisation de deux appareils ou davantage pour mesurer les valeurs de  $v_{AA}$  et  $v_{BB}$ . À l'inverse, un radar permet d'obtenir tous les renseignements requis concernant la vitesse avec le même appareil.

- 1.5 Appareils de mesure météorologiques
- Les appareils de mesure météorologiques utilisés pendant l'essai doivent satisfaire aux prescriptions suivantes :
- ±1 °C au maximum pour les appareils servant à mesurer la température ;
  - ±1,0 m/s pour les appareils servant à mesurer la vitesse du vent ;
  - ±5 hPa pour les appareils servant à mesurer la pression atmosphérique ;
  - ±5 % pour les appareils servant à mesurer l'humidité relative.
2. Conditions de mesure
- 2.1 Terrain d'essai, **conditions météorologiques et correction du niveau de bruit de fond**
- 2.1.1 **Terrain d'essai**
- Le terrain d'essai se compose d'une piste d'accélération centrale entourée d'une zone d'essai pratiquement plane. La piste d'accélération doit être horizontale ; son revêtement doit être sec et conçu de façon que les **émissions de bruit de roulement restent faibles**.
- Sur le terrain d'essai, les variations d'un champ acoustique libre entre la source sonore au centre de la piste d'accélération et le microphone sont maintenues dans un écart de moins de 1 dB. Cette condition est considérée comme remplie s'il n'y a pas d'objets volumineux réfléchissant le son, tels que clôture, rocher, pont ou bâtiment, à moins de 50 m du centre de la piste d'accélération.
- Aucun obstacle ne doit pouvoir perturber le champ acoustique au voisinage du microphone et personne ne doit se trouver entre le microphone et la source sonore. L'observateur chargé de faire les mesures doit se placer de façon à ne pas influencer les valeurs indiquées par l'appareil de mesure.
- 2.1.2 Le revêtement de la piste d'essai doit être conforme aux prescriptions de l'annexe 5 du présent Règlement **ou à la norme ISO 10844:2014. Passé le délai indiqué au paragraphe 10.8 du présent Règlement, on se référera uniquement à la norme ISO 10844:2014.**
- 2.1.32 ~~Dispositions diverses~~ **Conditions météorologiques et correction du niveau de bruit de fond**
- Les mesures ne doivent pas être effectuées dans de mauvaises conditions atmosphériques. Les essais ne doivent pas être effectués si la vitesse du vent, y compris en rafale, dépasse 5 m/s pendant la mesure du bruit.
- Pour les mesures, le niveau sonore pondéré (A) des sources acoustiques **autres que celles** du véhicule à l'essai et le niveau sonore résultant de l'effet du vent doivent être inférieurs d'au moins 10 dB(A) au niveau sonore produit par le véhicule. Le microphone peut être doté d'un pare-vent approprié, à condition que son influence sur la sensibilité et les caractéristiques directionnelles du microphone soient prises en considération.
- Si la différence entre le bruit ambiant et ~~le bruit~~ **les émissions sonores** à mesurer est comprise entre 10 et ~~16~~ **15 dB(A)**, ~~il convient de réduire en conséquence la valeur enregistrée par le sonomètre, conformément au graphique ci-dessous : 15 dB(A)~~, il convient de corriger en conséquence les valeurs données par le sonomètre, comme indiqué au tableau 1, pour calculer le résultat des essais.



Tableau 1  
Correction appliquée aux valeurs d'essai mesurées

<i>Différence entre la pression acoustique du bruit de fond et la pression acoustique mesurée (en dB)</i>	10	11	12	13	14	≥15
Correction (en dB(A))	0,5	0,4	0,3	0,2	0,1	0,0

## 2.2 Cyclomoteur État du véhicule

### 2.2.1 État général

**Avant qu'il soit procédé aux mesures, le moteur doit être porté à ses conditions normales de fonctionnement en ce qui concerne :**

- Les températures ;
- Les réglages ;
- Le carburant ;
- Les bougies, le(s) carburateur(s), etc. (selon qu'il convient).

**Si le véhicule est équipé de ventilateurs à enclenchement automatique, leur fonctionnement ne doit pas être perturbé pendant la mesure des émissions sonores.**

**Si le véhicule est équipé de dispositifs qui ne sont pas nécessaires à sa propulsion mais qui sont utilisés quand le véhicule est en circulation normale sur route, ces dispositifs doivent être en fonctionnement conformément aux spécifications du fabricant.**

### 2.2.2 Masse d'essai et choix des pneumatiques

~~2.2.2.1 Le poids combiné du conducteur et de l'équipement d'essai utilisé sur le cyclomoteur ne doit pas dépasser 90 kg, ni être inférieur à 70 kg. Des poids sont ajoutés sur le cyclomoteur si ce minimum de 70 kg n'est pas atteint. Durant les mesures, le cyclomoteur doit être à son poids en ordre de marche (avec liquide de refroidissement, lubrifiants, carburant, trousse à outils et conducteur). La masse du véhicule mis à l'essai doit être la masse d'essai telle que définie au paragraphe 2.11 du présent Règlement.~~

#### 2.2.2.2 Choix et état des pneumatiques

Les pneumatiques doivent être adaptés au véhicule et gonflés à la pression recommandée par le fabricant en fonction de la masse d'essai du ~~cyclomoteur~~ **véhicule**.

Les pneumatiques doivent être choisis par le constructeur et correspondre à une des dimensions et à un des types fixés pour le ~~cyclomoteur~~ **véhicule** par le constructeur. La profondeur des sculptures doit être d'au moins 80 % de la profondeur d'origine.

~~2.2.3 Avant qu'il soit procédé aux mesures, le moteur sera porté à ses conditions normales de fonctionnement en ce qui concerne :~~

~~2.2.3.1 Les températures ;~~

~~2.2.3.2 Les réglages ;~~

~~2.2.3.3 Le carburant ;~~

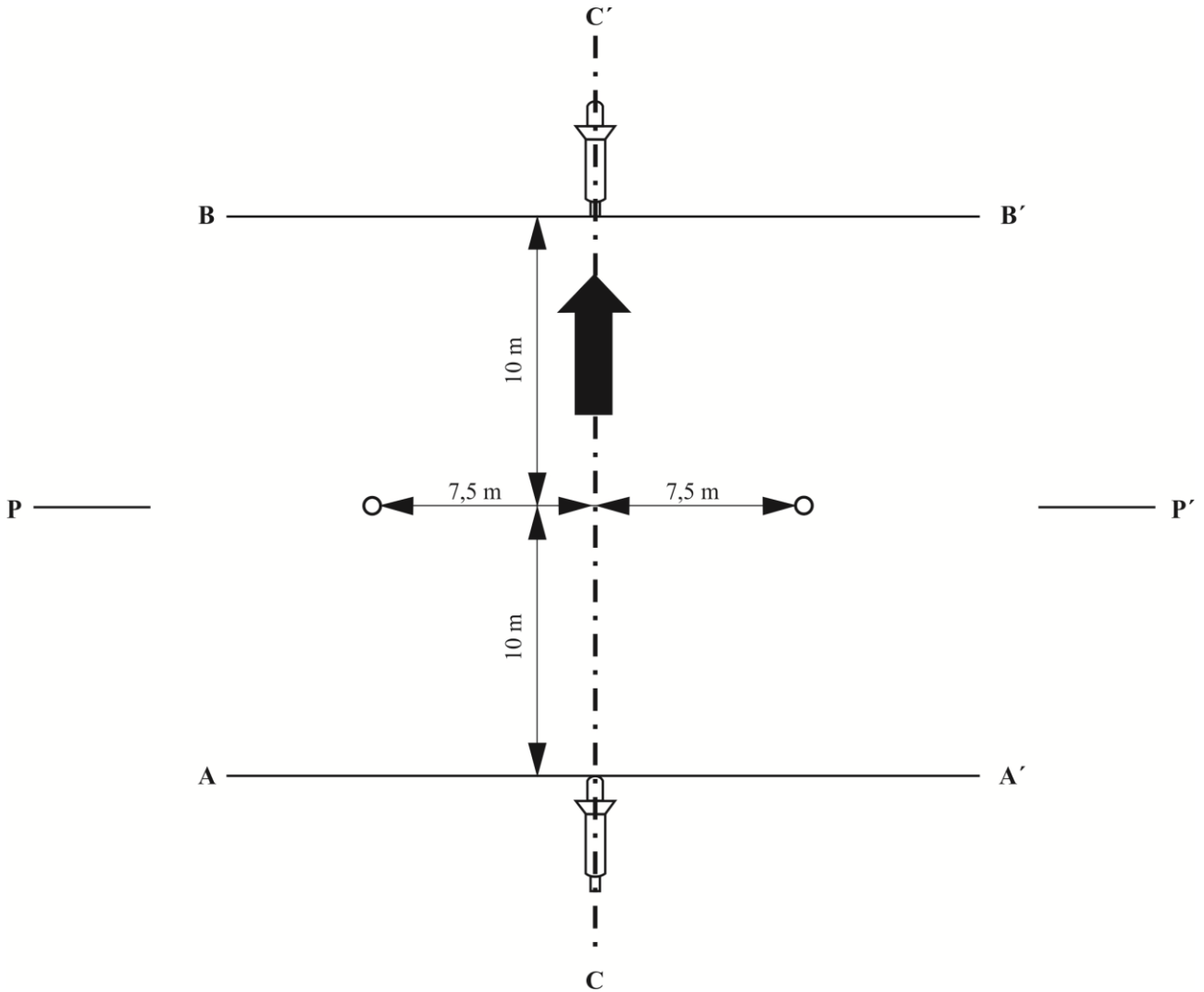
~~2.2.3.4 Les bougies, le(s) carburateur(s), etc., (selon qu'il convient).~~

~~2.2.4 Si le motorcycle est équipé de dispositifs qui ne sont pas nécessaires à sa propulsion mais sont utilisés quand le motorcycle est en circulation normale~~

~~sur route, ces dispositifs devront être en fonctionnement conformément aux spécifications du fabricant.~~

- 3. Méthode d'essai
- 3.1 Mesure du bruit des motos **des émissions sonores du véhicule** en marche
- 3.1.1 ~~Conditions générales d'essai~~ **Préparation de l'essai et positions des microphones**
- 3.1.1.1 **L'essai est préparé comme indiqué à la figure 1.**

**Figure 1**  
**Positions à respecter pour les mesures sur les véhicules en marche**



**Deux lignes AA' et BB', parallèles à la ligne PP' et situées respectivement à 10 m en avant et en arrière de cette ligne, seront tracées sur la piste d'essai.**

~~Deux mesures au moins seront effectuées de chaque côté du motorcycle.~~

~~Des mesures préliminaires de réglage peuvent être faites, mais ne seront pas prises en considération.~~

- 3.1.1.2 La distance entre le microphone et la ligne CC', sur la ligne PP' du microphone, elle-même perpendiculaire à la ligne de référence CC' sur la piste d'essai (voir la figure 1 de l'appendice), doit être égale à  $7,5 \text{ m} \pm 0,05 \text{ m}$ .

Les microphones doivent être situés à  $1,2 \text{ m} \pm 0,02 \text{ m}$  au-dessus du niveau du sol. En conditions de champ libre (voir la norme CEI 61672-1:2002), les microphones doivent être placés horizontalement et orientés perpendiculairement à l'axe de déplacement CC' du ~~motocycle~~ **véhicule**.

- ~~3.1.1.3 Deux lignes AA' et BB', parallèles à la ligne PP' et situées respectivement à 10 m en avant et en arrière de cette ligne, seront tracées sur la piste d'essai.~~

### 3.1.2 Exécution de l'essai d'accélération, vitesse d'approche du véhicule et rapport à utiliser

#### 3.1.2.1 Exécution de l'essai d'accélération

Le ~~eyelomoteur~~ **véhicule** est amené, à la vitesse stabilisée définie ci-dessous, jusqu'à la ligne AA'. Dès que l'avant du ~~eyelomoteur~~ **véhicule** franchit cette ligne, le papillon des gaz est ouvert à fond aussi rapidement que possible et maintenu dans cette position jusqu'à ce que l'arrière du véhicule dépasse la ligne BB', puis ramené aussi rapidement que possible à la position du ralenti.

Pour toutes les mesures, le ~~eyelomoteur~~ **véhicule** est conduit en ligne droite sur la piste d'essai de telle manière que le plan longitudinal médian du ~~eyelomoteur~~ **véhicule** suive d'aussi près que possible la ligne CC'.

#### 3.1.2.2 Vitesse d'approche du véhicule

- ~~3.1.1.4 L'intensité maximale du son relevée constitue le résultat de la mesure. Les mesures sont considérées comme valables si l'écart entre les deux mesures consécutives d'un même côté du ~~eyelomoteur~~ n'est pas supérieur à 2 dB(A).~~

#### ~~3.1.2 Détermination de la vitesse d'approche~~

##### ~~3.1.2.1 Vitesse d'approche~~

Le ~~eyelomoteur~~ **véhicule** s'approche de la ligne AA' à une vitesse stabilisée égale à sa vitesse maximale **telle que définie au paragraphe 2.12 du présent Règlement**, si celle-ci est inférieure ou égale à 30 km/h. Si elle est supérieure à 30 km/h, le véhicule s'approche de AA' à une vitesse stabilisée égale à 30 km/h.

##### 3.1.2.3 Rapport à utiliser

- ~~3.1.2.2~~ Si le ~~eyelomoteur~~ **véhicule** est muni d'une boîte de vitesses à commande manuelle, on choisit le rapport le plus élevé permettant de franchir la ligne AA', à un régime moteur supérieur ou égal à ~~la moitié du régime de puissance maximale~~ **50 % du régime nominal tel que défini au paragraphe 2.7 du présent Règlement**.

- ~~3.1.2.3~~ Si le ~~eyelomoteur~~ **véhicule** est muni d'une transmission automatique, il est conduit aux vitesses indiquées sous ~~3.1.2.1~~ ci-dessus.

### 3.1.3 Détermination du niveau sonore

**Le niveau sonore maximal enregistré de chaque côté du véhicule doit être diminué de 1 dB(A) afin de tenir compte de toute inexactitude de mesure et arrondi à la première décimale (par exemple, XX.X). Ces valeurs constituent les résultats des mesures.**

La mesure n'est pas valable si une valeur de pointe s'écartant anormalement du niveau sonore général est enregistrée.

Deux mesures valables au minimum doivent être prises de chaque côté du véhicule.

Les mesures sont valables si l'écart entre les résultats des deux mesures consécutives prises du même côté du véhicule n'est pas supérieur à 2 dB(A).

Des mesures préliminaires de réglage peuvent être faites, mais ne seront pas prises en considération dans la détermination des résultats des mesures.

#### 3.1.4 Calcul du résultat final de l'essai

Le résultat final de l'essai est la moyenne des quatre résultats d'essais arrondi au décibel le plus proche. Si la première décimale est comprise entre 0 et 4, le total est arrondi au chiffre inférieur et si elle est comprise entre 5 et 9 au chiffre supérieur.

#### 3.2 Mesure du bruit émis par les cyclomoteurs ~~des émissions sonores des véhicules~~ à l'arrêt (conditions et méthode de mesure pour le contrôle des véhicules en circulation service)

En outre, afin de faciliter le contrôle ultérieur des ~~cyclomoteurs en circulation~~ **véhicules en service**, le niveau de pression acoustique est mesuré à proximité de la sortie du dispositif d'échappement (silencieux) conformément aux prescriptions ci-après, et la valeur relevée est consignée dans le procès-verbal d'essai établi en vue de la délivrance du document visé à l'annexe 1 du présent Règlement.

Les mesures sont effectuées à l'aide d'un sonomètre de précision, conformément aux prescriptions du paragraphe 1 de l'annexe 3 du présent Règlement.

##### 3.2.1 Nature du terrain d'essai – conditions d'environnement (~~voir la figure 2~~)

##### 3.2.1.1 Les mesures ont lieu sur le ~~cyclomoteur~~ **véhicule** à l'arrêt dans une zone ne présentant pas de perturbation importante du champ sonore.

##### 3.2.1.2 On considère comme zone de mesure appropriée tout site de plein air, constitué par une aire plane recouverte de béton, d'asphalte ou d'un autre matériau dur à fort pouvoir de réflexion, à l'exclusion des surfaces en terre, battue ou non, et sur laquelle on puisse tracer un rectangle dont les côtés se trouvent à 3 m au moins des extrémités du ~~cyclomoteur~~ **véhicule** et à l'intérieur duquel ne se trouve aucun obstacle notable ; en particulier, on évite de placer le ~~cyclomoteur~~ **véhicule** à moins de 1 m d'une bordure de trottoir lorsqu'on mesure ~~le bruit~~ **les émissions sonores** d'échappement.

##### 3.2.1.3 Aucune personne ne doit se trouver dans la zone de mesure, à l'exception de l'observateur et du conducteur, dont la présence ne doit pas perturber le résultat de la mesure.

##### 3.2.2 Bruits parasites et influence du vent

Les niveaux de bruit ambiant en chaque point de mesure doivent être au moins de 10 dB(A) en dessous des niveaux mesurés aux mêmes points au cours de l'essai.

- 3.2.3 Méthode de mesure
- 3.2.3.1 Nature et nombre des mesures
- Le niveau sonore maximal exprimé en décibels (dB) pondérés (A) est mesuré pendant l'opération indiquée au paragraphe 3.2.3.2.1 ci-dessous.
- Trois mesures au moins sont effectuées en chaque point de mesure.
- 3.2.3.2 Position et préparation du ~~eyelomoteur~~ **véhicule**
- Avant le début des mesures, le moteur du ~~eyelomoteur~~ **véhicule** est porté à sa température de fonctionnement normale. Si le ~~eyelomoteur~~ **véhicule** est doté de ventilateurs à commande automatique, leurs réglages ne doivent pas être modifiés pour la mesure du niveau sonore.
- Durant les mesures, la commande de la boîte de vitesses est au point mort. Dans le cas où il est impossible de désaccoupler la transmission, on doit faire en sorte que la roue motrice du ~~eyelomoteur~~ **véhicule** puisse tourner à vide, par exemple en mettant ce dernier sur sa béquille.
- 3.2.3.3 Mesure ~~du bruit~~ **des émissions sonores** à proximité de l'échappement
- 3.2.3.3.1 Positionnement du microphone (**voir la figure 2**)
- Le microphone doit être placé à une distance de  $0,5 \pm 0,01$  m du point de référence du tuyau d'échappement, défini à la ~~figure 4~~ **figure 3**, et selon un angle de  $45 \pm 5^\circ$  par rapport au plan vertical situé dans l'axe du flux de l'extrémité du tube d'échappement. Le microphone doit se trouver à la hauteur du point de référence, mais au minimum à 0,2 m au-dessus du plan du sol. L'axe de référence du microphone doit être situé dans un plan parallèle au plan du sol et doit être dirigé vers le point de référence de la sortie de l'échappement.
- Le point de référence doit être le point situé le plus haut satisfaisant aux conditions ci-après :
- Être situé à l'extrémité du tuyau d'échappement ; et
  - Être situé dans le plan vertical comprenant le centre de la sortie du tuyau d'échappement et l'axe du flux des gaz d'échappement.
- Si le microphone peut être placé à deux emplacements, c'est l'emplacement situé le plus loin latéralement de l'axe longitudinal du véhicule qui est retenu. Si l'axe du flux de l'extrémité du tuyau d'échappement fait un angle de  $90 \pm 5^\circ$  avec l'axe longitudinal du véhicule, le microphone doit être placé au point le plus éloigné du moteur.
- Si le véhicule possède deux sorties d'échappement ou davantage espacées de moins de 0,3 m et raccordées au même silencieux, une seule mesure est effectuée.
- Le microphone est placé devant la sortie la plus éloignée de l'axe longitudinal du véhicule ou, si celle-ci n'existe pas, devant la sortie la plus haute.
- Sur les véhicules dont l'échappement est constitué de plusieurs sorties espacées de plus de 0,3 m, une mesure est effectuée à chaque sortie comme si elles étaient uniques et c'est la valeur acoustique la plus élevée qui est retenue. Aux fins des contrôles routiers, le point de référence peut être déplacé à l'extérieur de la carrosserie.

Figure 2  
Positions à respecter pour les mesures sur les véhicules à l'arrêt

Sauf indication contraire, les dimensions sont données en mètres

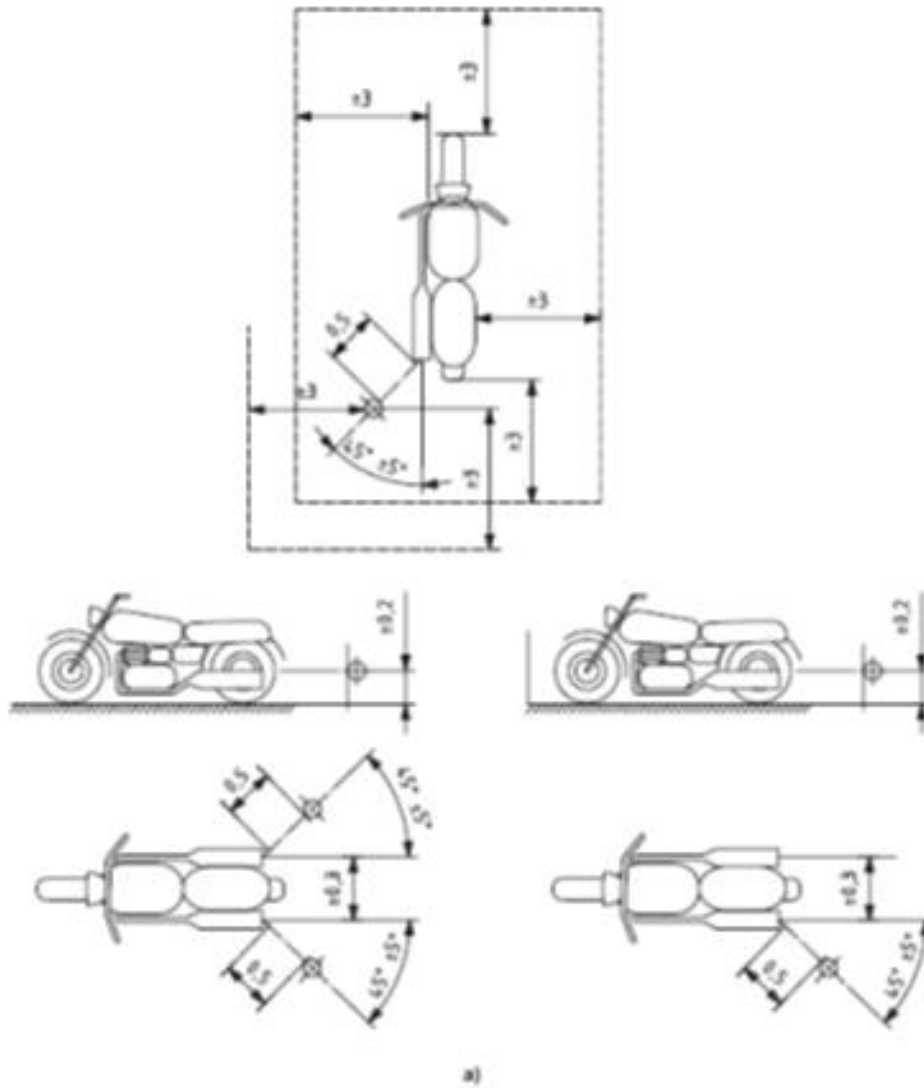
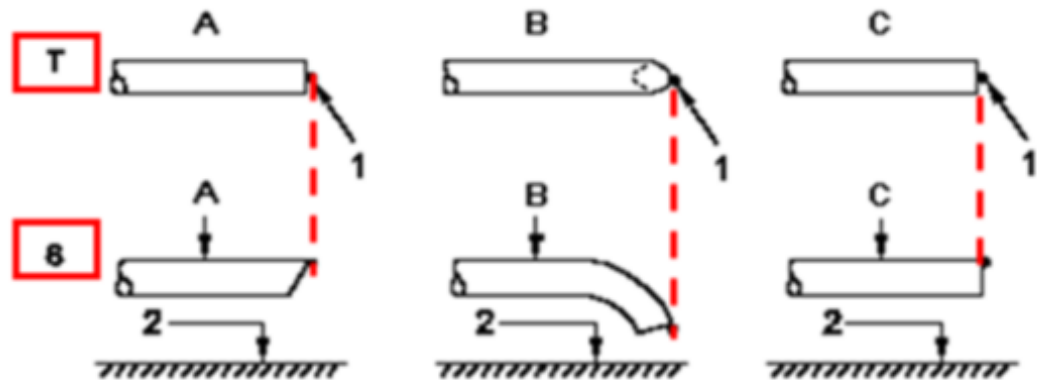


Figure 3  
Point de référence

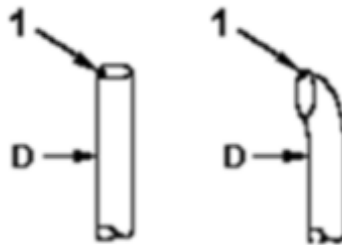


Légende

T = Vue supérieure  
S = Vue latérale

1 = Point de référence  
2 = Revêtement de la route

A = Tuyau à extrémité en biseau  
B = Tuyau à extrémité courbée  
C = Tuyau à extrémité droite  
D = Tuyau vertical



3.2.3.3.2 Conditions de fonctionnement du moteur

3.2.3.3.2.1 Le régime du moteur est stabilisé à l'une des valeurs suivantes :

$\frac{1}{2} S$  50 % de  $n_{rated}$  si  $S$   $n_{rated}$  est supérieur à 5 000  $min^{-1}$  ;

$\frac{3}{4} S$  75 % de  $n_{rated}$  si  $S$   $n_{rated}$  est inférieur ou égal à 5 000  $min^{-1}$  ;

« S » étant le régime nominal de puissance maximale du moteur où  $n_{rated}$  est le régime nominal tel que défini au paragraphe 2.7 du présent Règlement.

Pour les véhicules incapables d'atteindre, à l'arrêt, le régime moteur recherché défini ci-dessus, cette valeur est remplacée par 95 % du régime moteur maximum qu'il est capable d'atteindre à l'arrêt.

3.2.3.3.2.2 Le régime moteur est progressivement augmenté pour passer du ralenti au régime recherché et ensuite maintenu constant dans une fourchette de  $\pm 5$  %. Ensuite, la commande des gaz est relâchée rapidement de façon que le régime revienne au ralenti. La pression acoustique est mesurée alors que le moteur tourne à régime constant pendant au moins 1 s et pendant la totalité de la décélération. C'est la valeur acoustique la plus élevée qui est retenue.

Une mesure est considérée comme valable à condition que le régime du moteur pendant l'essai ne s'écarte pas du régime recherché de  $\pm 5$  % pendant au moins 1 s.

- 3.2.3.3.2.3 Système d'échappement à modes multiples
- Les véhicules équipés d'un système d'échappement à modes multiples réglable manuellement **ou électroniquement** doivent être soumis à des essais pour tous les modes.
- 3.2.3.3.3 Résultats
- 3.2.3.3.3.1 Les mesures doivent être effectuées alors que le microphone se trouve à l'emplacement ou aux emplacements prescrits ci-dessus. La pression acoustique maximale pondérée A relevée pendant l'essai doit être consignée, après en avoir arrondi la valeur à la première décimale (par exemple, consigner 92,5 et non 92,45 et consigner 92,4 et non 92,44). L'essai se prolonge jusqu'à obtenir trois valeurs consécutives séparées au maximum de 2,0 dB(A) l'une de l'autre, à chaque sortie d'échappement.
- Pour chacune des sorties d'échappement, le résultat **de l'essai** est la moyenne arithmétique des trois valeurs valables obtenues, arrondie au chiffre entier le plus proche (par exemple, consigner 93 et non 92,5, et consigner 92 et non 92,4).
- 3.2.3.3.3.2 Sur les véhicules équipés de sorties d'échappement multiples, la valeur de la pression acoustique retenue est celle relevée sur la sortie présentant la pression acoustique moyenne la plus élevée.
- 3.2.3.3.3.3 Sur les véhicules équipés d'un système d'échappement à modes multiples et ceux équipés d'une commande manuelle **ou électronique** de mode, la valeur de la pression acoustique retenue est celle obtenue sur le mode présentant la pression acoustique moyenne la plus élevée.
- 4. Émissions sonores du véhicule en marche (données communiquées afin de faciliter les essais de vérification de la conformité des véhicules en circulation)**
- 4.1 Une Partie contractante peut définir une procédure d'essai pour les essais de vérification de la conformité en circulation, à condition qu'elle tienne compte des différences existant avec les conditions d'essai en vigueur pour l'homologation de type.**
- 4.2 Afin de faciliter les essais de vérification de la conformité des véhicules en circulation, il est admis que les données ci-après relatives aux mesures de la pression acoustique effectuées conformément au paragraphe 3.1 de l'annexe 3 pour un véhicule en marche constituent les données de référence du contrôle de la conformité en circulation :**
- a) Le rapport (i) ou, pour les véhicules soumis à essai sur des rapports non verrouillés, la position du sélecteur de vitesse retenue pour l'essai ;
  - b) La vitesse  $v_{AA'}$  du véhicule, en km/h, au début de l'accélération à pleins gaz ou à vitesse maximale pour les essais effectués sur le rapport (i) ; et
  - c) Le résultat final de l'essai, en dB(A), tel que déterminé conformément au paragraphe 3.1.4 de la présente annexe.
- 4.3 Les données de référence aux fins du contrôle de la conformité en circulation doivent être indiquées dans la fiche de communication qui figure à l'annexe 1.**



## 4. Interprétation des résultats pour les véhicules en marche

Les valeurs lues sont arrondies au décibel le plus proche. Si la première décimale est comprise entre 0 et 4, le total est arrondi au chiffre inférieur et si elle est comprise entre 5 et 9 au chiffre supérieur.

Seules sont retenues les valeurs obtenues à l'issue de deux mesures consécutives d'un même côté du véhicule et ne différant pas de plus de 2 dB(A).

Pour tenir compte de l'imprécision des mesures, on prend comme résultat de chaque mesure la valeur obtenue, diminuée de 1 dB(A).

Si la moyenne des quatre résultats de mesure est inférieure ou égale au niveau maximal admissible pour la catégorie à laquelle appartient le véhicule à l'essai, la limite fixée au paragraphe 6.2.1.3 du présent Règlement est considérée comme respectée. La valeur moyenne mesurée est prise comme résultat de l'essai.

Figure 1

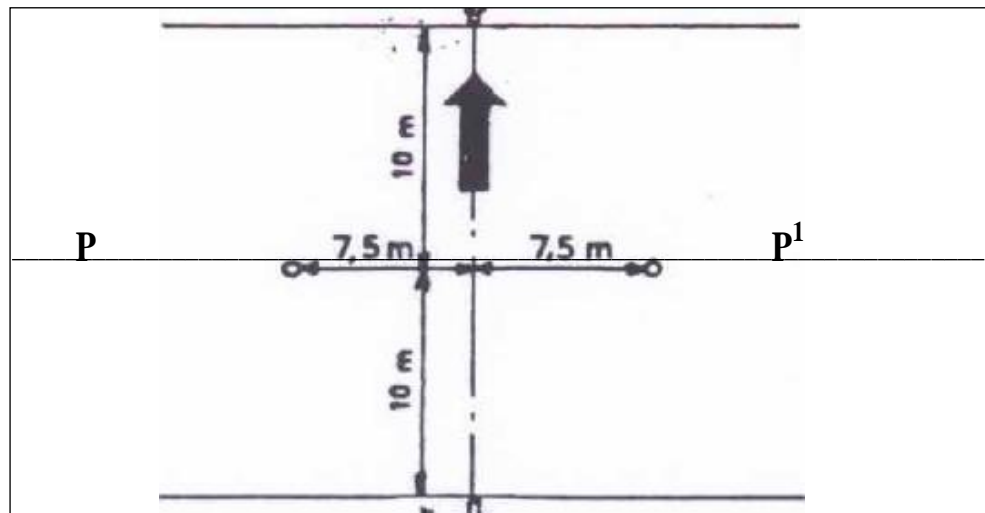
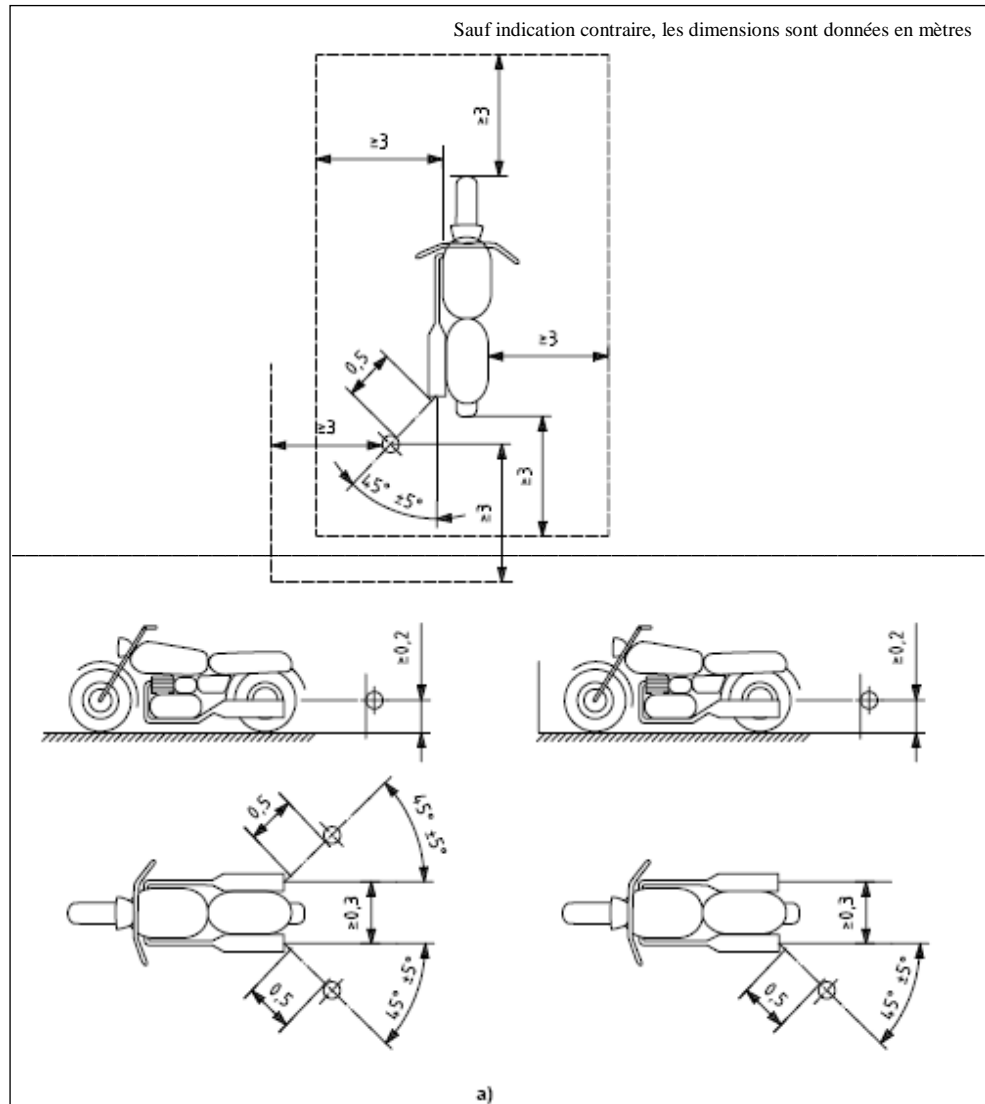
**Positions pour l'essai des cyclomoteurs en marche**

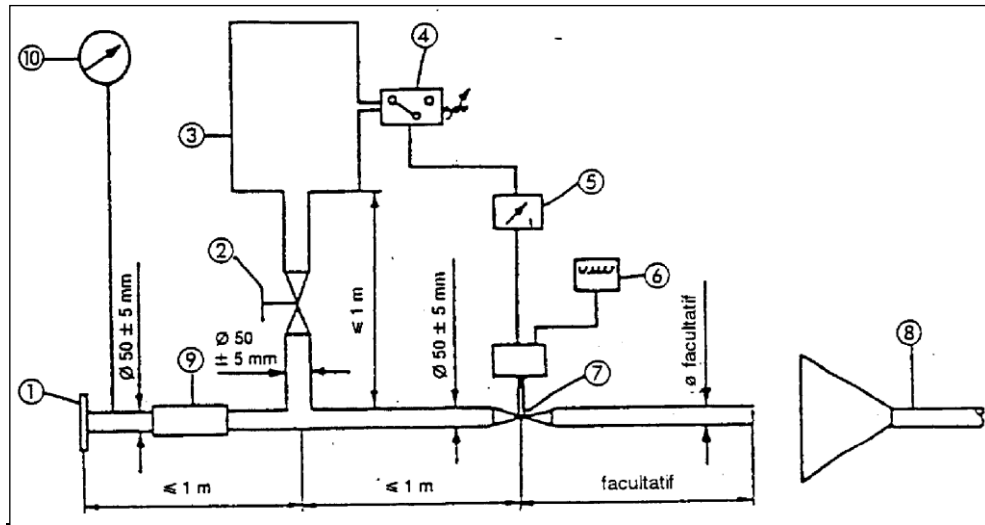
Figure 2  
Positions pour l'essai des cyclomoteurs à l'arrêt



5. Dispositif d'échappement (silencieux) d'origine
  - 5.1 Prescriptions applicables aux silencieux contenant des matériaux absorbants fibreux
    - 5.1.1 Les matériaux absorbants fibreux ne doivent pas contenir d'amiante et ne peuvent être utilisés dans la construction du silencieux que si des dispositifs appropriés garantissent le maintien en place de ces matériaux pendant toute la durée d'utilisation du silencieux et si les prescriptions énoncées à l'un des paragraphes 5.1.2, 5.1.3 ou 5.1.4 ci-dessous sont respectées.
    - 5.1.2 Le niveau sonore doit satisfaire aux prescriptions de l'annexe 4 du présent Règlement après que les matériaux fibreux ont été enlevés.

- 5.1.3 Les matériaux absorbants fibreux ne doivent pas être placés dans les parties du silencieux traversées par les gaz d'échappement et ils doivent répondre aux conditions suivantes :
- 5.1.3.1 Lorsque les matériaux sont chauffés dans un four à une température de  $650 \pm 5$  °C pendant 4 h, il ne doit pas y avoir réduction de la longueur moyenne des fibres, de leur diamètre ou de leur densité en vrac ;
- 5.1.3.2 Après chauffage dans un four à une température de  $650 \pm 5$  °C pendant 1 h, au moins 98 % du matériau doivent être retenus par un tamis ayant un maillage nominal de 250 µm conforme à la norme ISO 3310/1:1990~~2000~~, lorsqu'il a été essayé conformément à la norme ISO 2559:2000~~2011~~.
- 5.1.3.3 La perte du poids du matériau ne doit pas excéder 10,5 % après immersion pendant 24 h à  $90 \pm 5$  °C dans un condensat de synthèse ayant la composition suivante :
- 1 N acide bromhydrique (HBr) : 10 ml ;
- 1 N acide sulfurique (H<sub>2</sub>SO<sub>4</sub>) : 10 ml ;
- Eau distillée : jusqu'à 1 000 ml ;
- Le matériau doit être lavé avec de l'eau distillée et séché à 105 °C pendant 1 h avant pesage.
- 5.1.4 Avant que le dispositif d'échappement soit essayé conformément au paragraphe 3.1 de la présente annexe, il doit être conditionné par l'une des méthodes suivantes :
- 5.1.4.1 Conditionnement par conduite continue sur route
- 5.1.4.1.1 La distance minimale à parcourir pendant le cycle de conditionnement est de 2 000 km.
- 5.1.4.1.2 50 %  $\pm$  10 % de ce cycle de conditionnement doit être effectué en conduite urbaine et le reste en conduite sur longs trajets à grande vitesse ; il peut être remplacé par un conditionnement sur piste d'essai.
- 5.1.4.1.3 On doit alterner les deux types de conduite au moins six fois.
- 5.1.4.1.4 Le programme d'essais complet doit être interrompu au minimum 10 fois pendant au moins 3 h, afin de simuler les effets du refroidissement et de la condensation.
- 5.1.4.2 Conditionnement par pulsations
- 5.1.4.2.1 Le dispositif d'échappement ou ses éléments doivent être montés sur le ~~cyclomoteur~~ **moteur véhicule** ou sur le moteur.
- Dans le premier cas, le ~~cyclomoteur~~ **moteur véhicule** doit être placé sur un banc à rouleaux. Dans le deuxième, le moteur doit être placé sur un banc d'essai.
- L'appareil d'essai, dont un schéma détaillé est présenté à la figure 34, est raccordé à la sortie d'échappement. Il peut être remplacé par tout autre appareil donnant des résultats équivalents.
- 5.1.4.2.2 L'appareil d'essai doit être réglé de façon telle que le flux des gaz d'échappement soit alternativement interrompu et rétabli 2 500 fois par une soupape à action rapide.

**Figure 4**  
**Appareillage d'essai pour le conditionnement par impulsions**



1. Bride d'admission ou manchon de raccordement à l'arrière du dispositif d'échappement à essayer
2. Robinet de réglage actionné manuellement
3. Réservoir de compensation d'une contenance maximale de 40 l et à temps de remplissage d'au moins 1 s
4. Vanne de réglage de la pression (5 à 250 kPa)
5. Relais temporisé.
6. Compteur d'impulsions
7. Soupape rapide, telle qu'une soupape d'échappement de 60 mm de diamètre, actionnée par un cylindre pneumatique d'une force de 120 N à 400 kPa. Le temps de réponse à l'ouverture et à la fermeture ne doit pas dépasser 0,5 s.
8. Évacuation des gaz d'échappement
9. Tuyau souple
10. Manomètre

5.1.4.2.3 La soupape doit s'ouvrir lorsque la contrepression des gaz d'échappement, mesurée au moins à 100 mm en aval de la bride d'entrée, atteint une valeur comprise entre 35 et 40 kPa. Si, à cause des caractéristiques du moteur, cette valeur ne peut être atteinte, la soupape doit s'ouvrir lorsque la contrepression des gaz atteint une valeur égale à 90 % de la valeur maximale qui peut être mesurée avant que le moteur ne s'arrête. La soupape doit se refermer quand cette pression ne diffère pas de plus de 10 % de sa valeur stabilisée lorsque la soupape est ouverte.

5.1.4.2.4 Le relais temporisé doit être réglé pour la durée des gaz d'échappement résultant des prescriptions figurant au paragraphe 5.1.4.2.3 ci-dessus.

5.1.4.2.5 Le régime moteur doit être égal à 75 % ~~du régime de puissance maximale (S)~~ du régime nominal tel que défini au paragraphe 2.7 du présent Règlement.

- 5.1.4.2.6 La puissance indiquée par le dynamomètre doit être égale à 50 % de la puissance mesurée à pleine charge à 75 % ~~du régime de puissance maximale (S)~~ **du régime nominal tel que défini au paragraphe 2.7 du présent Règlement.**
- 5.1.4.2.7 Tout trou de purge doit être bouché pendant l'essai.
- 5.1.4.2.8 L'essai complet ne doit pas prendre plus de 48 h. Si nécessaire, une pause de refroidissement doit être observée toutes les heures.
- 5.1.4.3 Conditionnement sur banc d'essai
- 5.1.4.3.1 Le dispositif d'échappement doit être monté sur un moteur représentatif du type équipant le ~~eyelomoteur~~ **véhicule** pour lequel le dispositif est conçu, après quoi le moteur est monté sur le banc d'essai.
- 5.1.4.3.2 Le conditionnement comprend trois cycles d'essais.
- 5.1.4.3.3 Afin de reproduire les effets du refroidissement et de la condensation, chaque cycle sur banc d'essai doit être suivi d'une interruption d'au moins six heures.
- 5.1.4.3.4 Chaque cycle au banc d'essai comprend six phases, dont les modalités sont définies ci-dessous :

<i>Phase</i>	<i>Conditions</i>	<i>Durée de chaque phase (en minute)</i>
1	Ralenti	6
2	25 % de charge à 75 % <del>S</del> <b>de n<sub>rated</sub></b>	40
3	50 % de charge à 75 % <del>S</del> <b>de n<sub>rated</sub></b>	40
4	100 % de charge à 75 % <del>S</del> <b>de n<sub>rated</sub></b>	30
5	50 % de charge à 100 % <del>S</del> <b>de n<sub>rated</sub></b>	12
6	25 % de charge à 100 % <del>S</del> <b>de n<sub>rated</sub></b>	22
<b>Durée totale</b>		<b>2 h 30</b>

- 5.1.4.3.5 Pendant cette procédure de conditionnement, le moteur et le silencieux peuvent, à la demande du constructeur, être refroidis de telle manière que la température enregistrée en un point situé à une distance maximale de 100 mm de la sortie des gaz d'échappement ne soit pas supérieure à celle enregistrée lorsque le ~~eyelomoteur~~ **véhicule** roule à 75 % ~~de S~~ **du régime nominal (tel que défini au paragraphe 2.7 du présent Règlement)**, sur le rapport le plus élevé. La vitesse du ~~eyelomoteur~~ **véhicule** et le régime moteur doivent être mesurés avec une précision de  $\pm 3$  %.
- 5.2 Schéma et marquage
- 5.2.1 Un schéma et une coupe cotée du silencieux doivent être joints en annexe aux documents visés à l'annexe 1 du présent Règlement.
- 5.2.2 **Tous les silencieux d'origine doivent porter au minimum les inscriptions suivantes :**
- La lettre "E" suivie du numéro du pays ayant accordé l'homologation ;**
  - Le nom ou la marque du constructeur du véhicule ; et**
  - La marque et la référence de la pièce.**
- Ces inscriptions doivent être lisibles, indélébiles et visibles dans la position de montage prévue.**

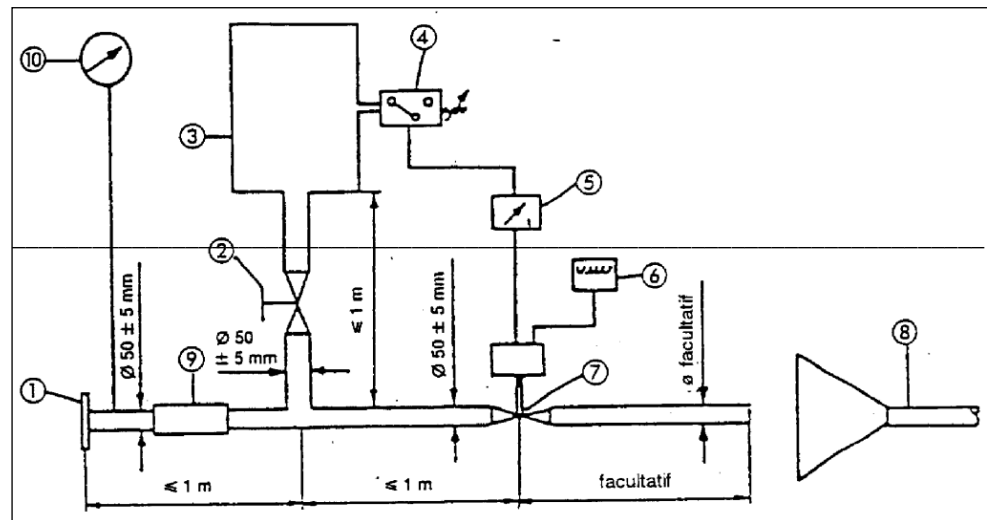
5.2.3 Tout colis contenant des dispositifs d'échappement ou des silencieux de rechange d'origine doit porter de façon lisible la mention "pièces d'origine" et l'indication de la marque et du type groupées avec la marque "E" et la référence du pays d'origine.

5.3 Silencieux d'admission

Si l'admission doit être équipée d'un filtre à air et/ou d'un silencieux d'admission pour pouvoir satisfaire au niveau sonore admissible, ce filtre et/ou ce silencieux sont considérés comme faisant partie du dispositif silencieux et les prescriptions des paragraphes 5.1 et 5.2 ci-dessus leur sont aussi applicables.

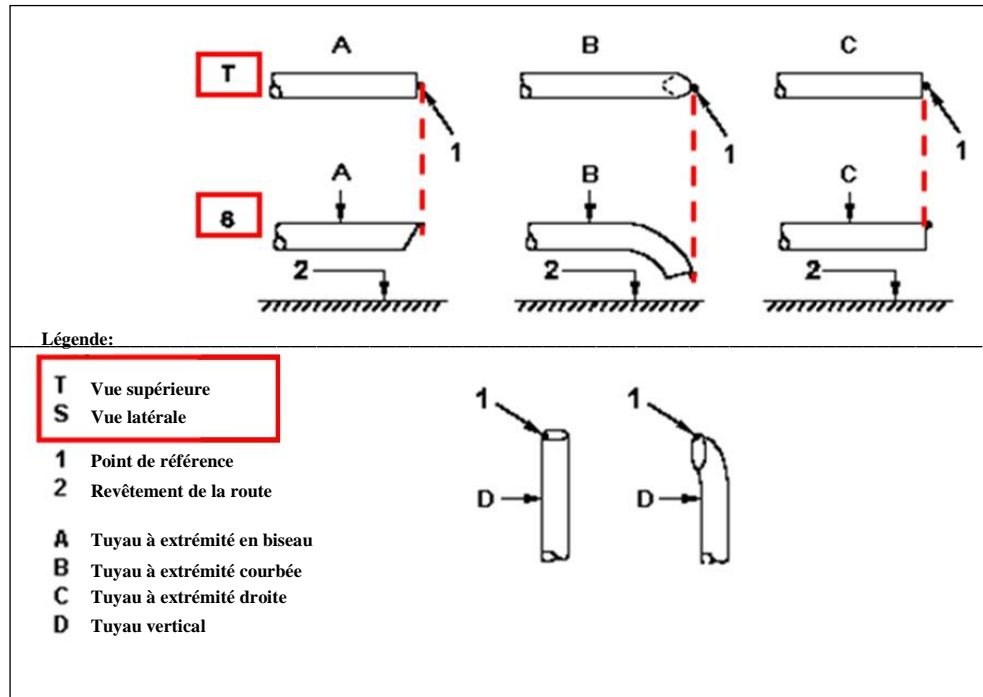
Figure 3

**Appareillage d'essai de conditionnement par pulsations**



1. — Bride ou manchon d'entrée à raccorder à la sortie du dispositif d'échappement à essayer.
2. — Vanne de réglage à commande manuelle.
3. — Réservoir de compensation ayant une capacité maximale de 40 l et une durée minimale de remplissage de 1 s.
4. — Manoccontact ayant une plage de fonctionnement de 5 à 250 kPa.
5. — Relais temporisé.
6. — Compteur de pulsations.
7. — Soupape à fermeture rapide d'un diamètre de 60 mm, commandée par un vérin pneumatique d'une force de 120 N sous 400 kPa. Le temps de réponse, tant à l'ouverture qu'à la fermeture, ne doit pas excéder 0,5 s.
8. — Aspiration des gaz d'échappement.
9. — Tuyau flexible.
10. — Manomètre de contrôle.

Figure 4  
Point de référence



## Annexe 4

### Limites maximales du niveau sonore (cyclomoteurs véhicules neufs)

---

<i>Catégorie de cyclomoteur à 2 roues</i>	
<i>Vitesse maximale par construction exprimée en km/h</i>	<i>Valeurs limites du niveau sonore exprimées en dB(A)</i>
<del>≤25 km/h</del>	66
<del>&gt;25 km/h</del>	71

---



## Annexe 5

### Caractéristiques du terrain d'essai<sup>1</sup>

1. Introduction
 

La présente annexe énonce les prescriptions concernant les caractéristiques physiques et la construction de la piste d'essai. Ces prescriptions, établies sur la base d'une norme<sup>2</sup>, précisent les caractéristiques physiques requises ainsi que les méthodes de contrôle de celles-ci.
2. Prescriptions applicables au revêtement
 

Un revêtement est considéré comme conforme au présent Règlement si sa texture et son indice de vides ou son coefficient d'absorption acoustique satisfont à toutes les prescriptions énoncées aux paragraphes 2.1 à 2.4 ci-dessous, et si l'aire d'essai satisfait aux prescriptions concernant la conception (par. 3.2 ci-dessous).
- 2.1 Indice de vides
 

L'indice de vides,  $V_C$ , du mélange utilisé pour le revêtement de la piste d'essai ne doit pas dépasser 8 %. Pour la procédure de mesure, se reporter au paragraphe 4.1 ci-dessous.
- 2.2 Coefficient d'absorption acoustique
 

Si le revêtement ne satisfait pas à la prescription relative à l'indice de vides, il n'est considéré comme acceptable que si son coefficient d'absorption acoustique,  $\alpha$ , est inférieur ou égal à 0,10. Voir le paragraphe 4.2 ci-dessous pour la procédure de mesure. Les prescriptions énoncées aux paragraphes 2.1 et 2.2 sont considérées comme respectées si l'absorption acoustique  $\alpha$ , seule, a été mesurée et a été trouvée inférieure ou égale à 0,10.

*Note* : Le critère le plus significatif est manifestement le coefficient d'absorption acoustique, mais l'indice de vides est une notion plus familière aux constructeurs de routes, de sorte que l'absorption acoustique n'est mesurée que si le revêtement ne satisfait pas aux prescriptions concernant cette dernière caractéristique. On ne doit pas perdre de vue que la mesure de l'indice de vides est relativement imprécise et qu'un revêtement peut être refusé à tort parce qu'il ne satisfait pas à ce critère.
- 2.3 Profondeur de texture
 

La profondeur de texture (PT) mesurée conformément à la méthode volumétrique (voir le paragraphe 4.3 ci-dessous) s'établit comme suit :

$TD \geq 0,4 \text{ mm}$ .
- 2.4 Homogénéité du revêtement
 

Tout doit être fait pour que le revêtement de l'aire d'essai soit aussi homogène que possible. Ceci vaut autant pour la texture que pour l'indice de

<sup>1</sup> Les caractéristiques du terrain d'essai reprises dans la présente annexe sont valables jusqu'au terme de la période indiquée au paragraphe 10.8 du présent Règlement.

<sup>2</sup> ISO 10844:1994.

vides, mais il convient également d'observer que si le roulage est plus efficace à certains endroits, la texture peut présenter des différences et le manque d'uniformité peut aller jusqu'à produire des bosses.

## 2.5 Périodicité des contrôles

Pour s'assurer que le revêtement reste conforme aux prescriptions en matière de texture et d'indice de vides ou d'absorption acoustique stipulées dans le présent Règlement, il doit être soumis à des contrôles périodiques selon les modalités suivantes :

### a) Pour l'indice de vides ou l'absorption acoustique :

Lorsque le revêtement est neuf ; si le revêtement satisfait aux prescriptions quand il est neuf, aucun autre contrôle périodique n'est nécessaire.

### b) Pour la profondeur de texture (PT) :

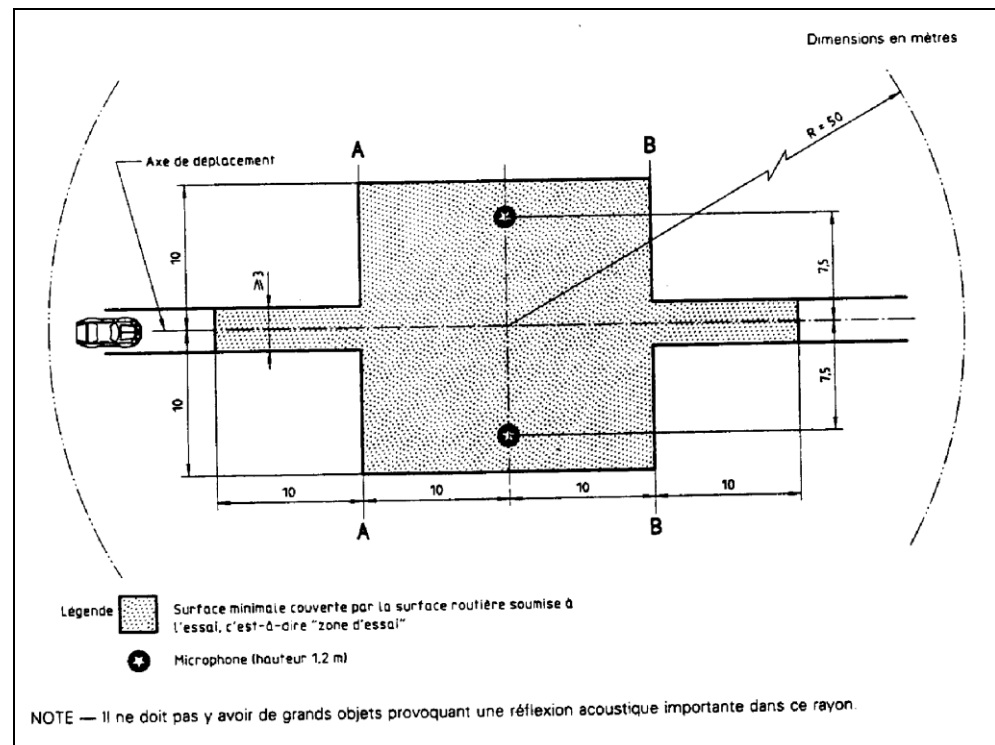
Lorsque le revêtement est neuf ; au début des essais ~~de bruit de~~ **mesure des émissions sonores** (*Note* : mais quatre semaines au moins après la pose du revêtement) ; ensuite, tous les douze mois.

## 3. Conception de l'aire d'essai

### 3.1 Aire d'essai

Lors de la conception de l'aire d'essai, il est important de s'assurer à titre d'exigence minimale que la piste empruntée par les véhicules soumis à l'essai est recouverte du revêtement d'essai prescrit, avec des marges appropriées pour une conduite sûre et commode. Ceci exige que la largeur de la piste soit d'au moins 3 m et que sa longueur dépasse les lignes AA et BB de 10 m au moins à chaque extrémité. La figure 1 représente le plan d'une aire d'essai appropriée et indique quelle est au minimum la partie qui doit être recouverte du revêtement d'essai prescrit posé et compacté à la machine. Conformément au paragraphe 3.1.1.1 de l'annexe 3 du présent Règlement, le mesurage doit être effectué des deux côtés du véhicule. Pour ce faire, il faut utiliser soit deux microphones (un de chaque côté de la piste), le véhicule se déplaçant dans un seul sens, soit un seul microphone placé d'un côté de la piste, mais le véhicule se déplaçant alors dans les deux sens. Si l'on utilise la seconde méthode, il n'existe aucune prescription relative au revêtement du côté de la piste dépourvu de microphone.

Figure 1  
Prescriptions minimales concernant l'“aire d'essai” (zone ombrée)



### 3.2 Conception et préparation du revêtement

3.2.1 Prescriptions fondamentales de conception. Le revêtement d'essai doit satisfaire à quatre prescriptions de conception :

3.2.1.1 Il doit être en béton bitumineux dense.

3.2.1.2 Le calibre maximal des gravillons doit être de 8 mm (soit entre 6,3 et 10 mm, compte tenu des tolérances).

3.2.1.3 L'épaisseur de la couche de roulement doit être  $\geq 30$  mm.

3.2.1.4 Le liant doit être un bitume à pénétration directe non modifié.

#### 3.2.2 Valeurs guides

La courbe granulométrique des granulats illustrée sur la figure 2 donne au constructeur les caractéristiques souhaitées du revêtement. En outre, le tableau 1 fournit des indications pour obtenir la texture et la durabilité souhaitées. La courbe granulométrique répond à la formule suivante :

$$P (\% \text{ de passant}) = 100 \cdot (d/d_{\max})^{1/2}$$

où

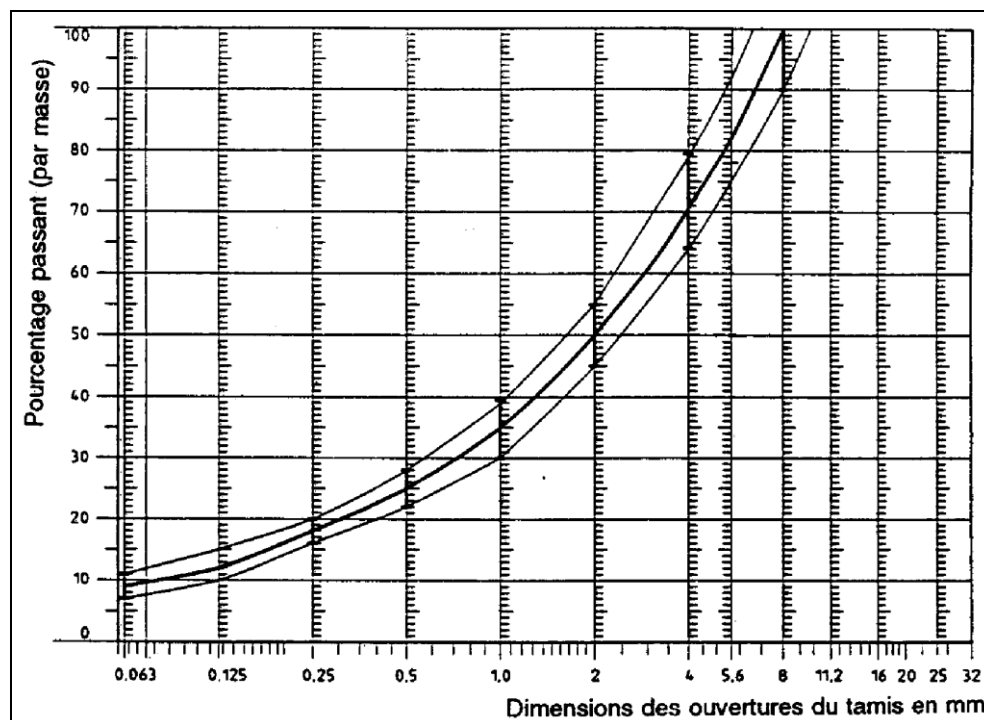
d = maillage carré du tamis en mm ;

d<sub>max</sub> = 8 mm pour la courbe moyenne ;

d<sub>max</sub> = 10 mm pour la courbe de tolérance inférieure ;

d<sub>max</sub> = 6,3 mm pour la courbe de tolérance supérieure.

Figure 2  
**Courbe granulométrique des granulats enrobés, avec tolérances**



Aux conseils ci-dessus, on peut ajouter les recommandations suivantes :

- a) La fraction de sable ( $0,063 \text{ mm} < \text{maillage carré du tamis} < 2 \text{ mm}$ ) doit comprendre au plus 55 % de sable naturel et au moins 45 % de sable de concassage ;
- b) La couche de base et la couche de fondation doivent être à la fois stables et homogènes, conformément aux meilleures pratiques de construction routière ;
- c) Les gravillons doivent être concassés (100 % de faces concassées) et être constitués d'un matériau offrant une résistance élevée au concassage ;
- d) Les gravillons utilisés dans le mélange doivent être lavés ;
- e) Aucun gravillon supplémentaire ne doit être ajouté en surface ;
- f) La dureté du liant exprimée en valeur PEN devrait être de 40-60, de 60-80, ou même de 80-100 selon les conditions climatiques du pays considéré. La règle est que le liant utilisé doit être aussi dur que possible, à condition que ceci soit en conformité avec la pratique courante ;
- g) La température des enrobés avant cylindrage doit être choisie en fonction de l'indice de vides prescrit. Pour que le revêtement ait les meilleures chances de satisfaire aux prescriptions des paragraphes 2.1 à 2.4 de la présente annexe, il faut judicieusement choisir non seulement la température d'enrobage, mais aussi le nombre de passes et l'engin de compactage.

Tableau 1  
Valeurs guides

	Valeurs visées		Tolérances
	En pourcentage de la masse d'enrobés	En pourcentage de la masse de granulats	
Pierres (maille carrée du tamis > 2 mm)	47,6 %	50,5 %	±5
Sable (0,063 < maille carrée < 2 mm)	38,0 %	40,2 %	±5
Matière de charge (maille carrée < 0,063 mm)	8,8 %	9,3 %	±2
Liant (bitume)	5,8 %	N.D.	±0,5
Dimension maximale des gravillons	8 mm		6,3 - 10
Dureté du liant	(voir le paragraphe 3.2.2 f))		-
Coefficient de polissage accéléré (CPA)	>50		-
Compacité (essai Marshall)	98 %		-

#### 4. Méthode de contrôle

##### 4.1 Mesure de l'indice de vides

Pour cette mesure, des carottes doivent être prélevées en au moins quatre points également répartis sur l'aire d'essai entre les lignes AA et BB (voir fig. 1). Pour ne pas nuire à l'homogénéité et à la régularité du revêtement sur le trajet des roues, les carottes ne devraient pas être prélevées à cet endroit mais à côté. Deux carottes au minimum devraient être prélevées à côté du trajet des roues et une carotte (au minimum) à mi-chemin environ entre celui-ci et le (les) microphone(s).

En cas de doute sur l'homogénéité du revêtement (voir le paragraphe 2.4 de la présente annexe), des carottes supplémentaires doivent être prélevées en d'autres points de la piste d'essai. L'indice de vides est déterminé pour chaque carotte, après quoi on calcule la moyenne pour s'assurer qu'elle est conforme aux prescriptions du paragraphe 2.1 de la présente annexe. Une prescription additionnelle est qu'aucune carotte ne doit avoir un indice de vides supérieur à 10 %. Il faut rappeler au constructeur du revêtement le problème que peut poser pour le carottage la présence dans le sol de tuyaux de chauffage ou de fils électriques. Les plans des installations de cette nature doivent être soigneusement établis pour tenir compte des endroits où seront prélevées les carottes. Il est recommandé de prévoir plusieurs zones d'environ 200 x 300 mm où ne passeront ni tuyaux de chauffage ni fils électriques, ou alors de placer ceux-ci à une profondeur les mettant à l'abri du carottage.

##### 4.2 Coefficient d'absorption acoustique

Le coefficient d'absorption acoustique (incidence normale) doit être mesuré par la méthode du tube d'impédance selon la procédure définie dans la norme ISO/DIS 10534:1994 "Acoustique – Détermination du facteur d'absorption acoustique et de l'impédance des tubes d'impédance".

En ce qui concerne les éprouvettes, les mêmes prescriptions doivent être satisfaites pour l'indice de vides (voir le paragraphe 4.1 ci-dessus).

L'absorption acoustique doit être mesurée dans les plages comprises entre 400 et 800 Hz et entre 800 et 1 600 Hz (au moins aux fréquences centrales des bandes de tiers d'octave), et les valeurs maximales déterminées pour ces deux plages de fréquence.

On fera ensuite la moyenne de ces valeurs, pour toutes les carottes d'essai, pour obtenir le résultat final.

#### 4.3 Mesure volumétrique de la profondeur de texture

Aux fins du présent Règlement, la profondeur de texture doit être mesurée en 10 points au moins, régulièrement répartis le long du trajet des roues, la valeur moyenne étant retenue pour être comparée à la valeur minimale prescrite. Voir la norme ISO 10844:1994 pour la description de la procédure.

### 5. Stabilité dans le temps et entretien

#### 5.1 Vieillesse

Comme pour tout autre revêtement, il est à prévoir que les niveaux ~~de bruit~~ **des émissions sonores** de roulement sur le revêtement d'essai augmenteront légèrement pendant les six ou douze premiers mois.

Le revêtement ne présentera les caractéristiques requises qu'après quatre semaines au moins à partir de sa construction.

La stabilité dans le temps dépend essentiellement de l'effet de polissage et de compactage dû au passage des véhicules. Elle doit être vérifiée périodiquement comme prescrit au paragraphe 2.5 de la présente annexe.

#### 5.2 Entretien du revêtement

Le revêtement doit être balayé de tous débris ou poussières susceptibles de diminuer de façon significative la profondeur de texture effective. Dans les pays où les hivers sont froids, le sel parfois utilisé pour le déneigement peut altérer la qualité du revêtement temporairement, voire de manière permanente, et le rendre plus bruyant. Le salage n'est donc pas recommandé.

#### 5.3 Réfection de la piste d'essai

En cas de réfection, il suffit généralement de refaire la bande de revêtement de la piste d'essai (d'une largeur de 3 m sur la figure 1), empruntée par les véhicules à condition que le reste de l'aire d'essai ait satisfait à la prescription relative à l'indice de vides ou à l'absorption acoustique lors de son mesurage.

### 6. Documentation concernant le revêtement d'essai et les contrôles effectués sur celui-ci

#### 6.1 Document concernant le revêtement

Les données suivantes décrivant le revêtement doivent être consignées dans un document :

##### 6.1.1 Emplacement de la piste d'essai.

##### 6.1.2 Type et dureté du liant, type de granulats, densité théorique maximale du béton ( $D_R$ ), épaisseur de la couche de roulement et courbe granulométrique définie à partir des carottes prélevées sur la piste d'essai.

- 6.1.3 Méthode de compactage (par exemple type de rouleau, masse du rouleau, nombre de passes).
- 6.1.4 Température du mélange, température de l'air ambiant et vitesse du vent pendant la pose du revêtement.
- 6.1.5 Date à laquelle le revêtement a été posé et nom de l'entrepreneur.
- 6.1.6 Résultats de tous les contrôles ou, au minimum, du contrôle le plus récent, et notamment :
- 6.1.6.1 Indice de vides pour chaque carotte.
- 6.1.6.2 Points de la piste d'essai où ont été prélevées les carottes pour le mesurage de l'indice de vides.
- 6.1.6.3 Coefficient d'absorption acoustique pour chaque carotte (s'il est mesuré). Indiquer les résultats pour chaque carotte et chaque plage de fréquences, ainsi que la moyenne générale.
- 6.1.6.4 Points de la piste d'essai où ont été prélevées les carottes pour le mesurage de l'absorption acoustique.
- 6.1.6.5 Profondeur de texture, y compris le nombre de contrôles et l'écart type.
- 6.1.6.6 Établissement responsable des contrôles effectués au titre des paragraphes 6.1.6.1 et 6.1.6.2 ci-dessus et type de matériel utilisé.
- 6.1.6.7 Date du ou des contrôles et date à laquelle les carottes ont été prélevées sur la piste d'essai.
- 6.2 Procès-verbal de contrôle
- Le procès-verbal de contrôle doit indiquer si toutes les prescriptions du présent Règlement ont été satisfaites ou non. Il doit renvoyer au document établi conformément aux dispositions du paragraphe 6.1 ci-dessus qui en fournit la preuve.

\_\_\_\_\_».

## II. Justification

### *Dans l'ensemble du Règlement*

1. Le terme « véhicule de la catégorie L<sub>1</sub> » est moins ambigu que le terme « cyclomoteur à deux roues » ; par conséquent, le terme « cyclomoteur » a été remplacé par « véhicule » dans l'ensemble du Règlement.
2. Le terme « bruit » a été remplacé par « émissions sonores » dans l'ensemble du Règlement, à l'exception du bruit ambiant, afin d'harmoniser le texte avec celui d'autres Règlements (par exemple, les n<sup>os</sup> 41 et 51).
3. L'expression « bruit provoqué par » a été remplacée par « émissions sonores du » pour plus de clarté.
4. En anglais, à chaque fois que le terme « *speed* » était utilisé sans autre précision, il a été indiqué s'il s'agissait du régime moteur (« *engine speed* ») ou de la vitesse du véhicule (« *vehicle speed* »).

### *Paragraphe 2.2.2*

5. Le texte proposé est plus clair que le libellé actuel.

### *Paragraphes 2.2.3.1 à 2.5*

6. Les sous-paragraphes 2.2.3.1 à 2.4, qui contiennent la définition de « dispositif d'échappement ou silencieux », « dispositif d'échappement ou silencieux d'origine », « dispositif d'échappement ou silencieux non d'origine », « silencieux de types différents » et « élément d'un dispositif d'échappement » ont été renumérotés de 2.3 à 2.5, 2.8 et 2.9 pour plus de clarté. L'actuel paragraphe 2.3, qui répète la définition de « dispositif d'échappement ou silencieux » de l'actuel paragraphe 2.2.3.1, a été supprimé.

### *Paragraphes 2.6 (Puissance nette maximale nominale) et 2.7 (Régime nominal)*

7. Ces paragraphes ont été ajoutés parce que le terme « régime nominal » figure à l'annexe 3 mais n'était pas défini. La note de bas de page 2 qui a été ajoutée précise comment déterminer quel est le régime nominal si la puissance nette maximale nominale correspond à plusieurs régimes et non à une valeur unique.

### *Paragraphes 2.10 et 2.11*

8. Les paragraphes 2.10 (Masse de référence) et 2.11 (Masse d'essai) et les sous-paragraphes correspondants ont été ajoutés aux définitions afin de rendre le texte de l'annexe 3 plus clair.

### *Paragraphe 2.12*

9. Une définition de « vitesse maximale du véhicule » a été ajoutée. Ce terme figure à l'annexe 3 du Règlement mais n'était pas défini.

### *Paragraphe 6.2.1.2*

10. Le texte a été modifié afin de tenir compte du cas où il y aurait une seule valeur plutôt que deux.

### *Paragraphe 6.2.1.3*

11. Le mot « mesurée » a été remplacé par « déterminée » pour plus de clarté.



*Paragraphe 6.3*

12. L'intitulé a été remplacé par « Prescriptions supplémentaires » et les mentions plus spécifiques ont été déplacées afin qu'elles servent d'intitulés aux sous-paragraphes correspondants. Les nouveaux intitulés facilitent la compréhension.

13. Au paragraphe 6.3.1, le mot « difficile » a été remplacé par « impossible » afin d'imposer une prescription plus stricte.

14. Au paragraphe 6.3.2, les mots « ou électroniquement » et « au choix du conducteur » ont été ajoutés afin d'inclure non seulement les silencieux équipés de modes multiples réglables manuellement mais les systèmes plus perfectionnés réglables électroniquement.

*Paragraphe 10 (Dispositions transitoires)*

15. Les sous-paragraphes 10.7 et 10.8 ont été ajoutés conformément au document ECE/TRANS/WP.29/2015/64, qui a déjà été adopté par le WP 29.

*Annexe 1*

16. La rubrique 14 (Nombre de rapports de la boîte de vitesses) a été renommée « Transmission » et de nouvelles sous-rubriques 14.1 (Marque), 14.2 [Type (manuelle, automatique, TVC)] et 14.3 (Nombre de rapports) ont été ajoutées. Les sous-rubriques existantes 14.1 et 14.2 ont été renumérotées 14.4 et 14.5.

17. Le texte actuel de la rubrique 20 a été supprimé, conformément au document ECE/TRANS/WP.29/2015/64, et remplacé par une nouvelle rubrique 20 (Données de référence relatives à la conformité des véhicules en circulation) et des sous-rubriques 20.1 à 20.3 précisant la nature des données en question. L'objectif est que les essais de contrôle de la conformité puissent être réalisés non seulement à l'arrêt mais avec le véhicule en marche, ce qui est plus efficace, comme c'est le cas dans la série 04 d'amendements au Règlement n° 41.

*Annexe 3, paragraphe 2.1*

18. Le paragraphe dans son ensemble a été remanié pour plus de clarté.

19. Le sous-paragraphe 2.1.1 a été intitulé « Terrain d'essai ». Le sous-paragraphe 2.1.2 a été intégré dans le sous-paragraphe 2.1.1 et son libellé a été modifié conformément au document ECE/TRANS/WP.29/2015/64.

20. Le sous-paragraphe 2.1.3 a été renuméroté 2.1.2 et l'intitulé existant (Dispositions diverses) a été remplacé par « Conditions atmosphériques et correction en fonction des émissions ambiantes ».

21. La figure de ce paragraphe a été supprimée car elle contredisait le tableau 1.

*Annexe 3, paragraphe 2.2*

22. Le paragraphe dans son ensemble a été remanié pour plus de clarté.

23. L'intitulé « Cyclomoteur » a été remplacé par « État du véhicule ».

24. Les sous-paragraphes existants 2.2.3 et 2.2.4 ont été déplacés et intégrés dans le sous-paragraphe 2.2.1 (État général).

25. Le nouveau texte relatif à la masse d'essai figure au sous-paragraphe 2.2.2.1.

26. L'ancien sous-paragraphe 2.2.2 (Choix et état des pneumatiques) a été renuméroté 2.2.2.2.

*Annexe 3, paragraphe 3*

27. Le paragraphe dans son ensemble a été remanié pour plus de clarté.

28. L'intitulé du paragraphe 3.1.1 (Conditions générales d'essai ) a été remplacé par « Montage pour l'essai et positionnement du microphone ». La figure 1 a été déplacée de sa position actuelle vers ce paragraphe.

29. Le nouveau paragraphe 3.1.2 (Réalisation de l'essai d'accélération, vitesse d'approche du véhicule et rapport utilisé) et les sous-paragraphe 3.1.2.1 à 3.1.2.3 sont consacrés à ces trois questions et leur intitulé a été établi en conséquence.

30. Le libellé du paragraphe 4 existant (Interprétation des résultats pour les véhicules en marche) a été intégré dans le paragraphe 3 en tant que sous-paragraphe 3.1.3, parce qu'il relève exclusivement du paragraphe 3.1 « Interprétation des résultats pour les véhicules en marche » a été remplacé par « Détermination du niveau sonore », qui est plus compréhensible.

31. La procédure de calcul et d'arrondi a été alignée sur les dispositions correspondantes de la série 04 d'amendements au Règlement n° 41, qui sont plus explicites et reflètent mieux les pratiques actuelles.

*Annexe 3, paragraphe 3.2.3.3.1*

32. Les figures 2 et 4 ont été déplacées de leur position actuelle vers leur juste place dans ce paragraphe. La figure 4 est devenue la figure 3 pour respecter l'ordre de numérotation.

*Annexe 3, paragraphe 3.2.3.3.2.1*

33. « S » a été remplacé par «  $n_{\text{rated}}$  » afin d'éviter les malentendus, et «  $\frac{1}{2}$  » et «  $\frac{3}{4}$  » ont été remplacés respectivement par « 50 % » et « 75 % » conformément à l'usage actuel. La phrase « étant le régime nominal de puissance maximale du moteur » a été remplacée par « est le régime nominal tel que défini au paragraphe 2.7 du présent Règlement ».

*Annexe 3, paragraphe 4 (nouveau)*

34. Un nouveau paragraphe 4 a été ajouté afin de préciser les données à communiquer pour faciliter les essais de contrôle de la conformité en circulation des véhicules.

35. En ce qui concerne les essais de contrôle de la conformité en circulation, les études ont clairement montré que les essais à l'arrêt n'étaient pas très efficaces parce que la charge du moteur était insuffisante et que les silencieux pouvaient être construits de façon à satisfaire aux essais à l'arrêt tout en produisant émissions sonores excessives lors des essais d'accélération à pleine charge. Il est donc proposé de fournir les données nécessaires à la réalisation d'essais en marche conformément au paragraphe 3.1 de l'annexe 3. Ces dispositions figurent déjà dans la série 04 d'amendements au Règlement n° 41.

*Annexe 3, paragraphe 5.1.3.2*

36. Les renvois aux normes ISO ont été actualisés.

*Annexe 3, paragraphe 5.1.4.2.1*

37. La figure 3 a été déplacée du paragraphe 5.3 vers sa juste place dans ce paragraphe et est devenue la figure 4 pour respecter l'ordre de numérotation.

*Annexe 3, paragraphes 5.1.4.2.5, 5.1.4.2.6, 5.1.4.3.4 et 5.1.4.3.5*

38. « S » a été remplacé par «  $n_{\text{rated}}$  » afin d'éviter les malentendus. La phrase « régime de puissance maximale » a été remplacée par « régime nominal tel que défini au paragraphe 2.7 du présent Règlement » et « % » a été remplacé par « *per cent* » dans le texte anglais.

39. Dans le texte anglais, « *to within  $\pm 3$  per cent* » a été remplacé par « *with a tolerance of  $\pm 3$  per cent* ».

*Annexe 3, paragraphe 5.2*

40. Les sous-paragraphe 5.2.2 et 5.2.3 ont été ajoutés afin de rendre plus difficiles les manipulations non autorisées.

*Annexe 4*

41. Le texte a été amélioré pour plus de clarté.

*Annexe 5*

42. La note de bas de page 1 a été ajoutée conformément au document ECE/TRANS/WP.29/2015/64.

---