


Commission économique pour l'Europe

Comité des transports intérieurs

**Forum mondial de l'harmonisation
des Règlements concernant les véhicules**
Groupe de travail des dispositions générales de sécurité
111^e session

Genève, 11-14 octobre 2016

**Rapport du Groupe de travail des dispositions générales
de sécurité sur sa 111^e session (11-14 octobre 2016)**

Table des matières

	<i>Paragraphe</i> s	<i>Page</i>
I. Participation	1	3
II. Adoption de l'ordre du jour (point 1 de l'ordre du jour)	2-4	3
III. Règlement n° 107 (Véhicules des catégories M ₂ et M ₃) (point 2 de l'ordre du jour)	5-11	4
IV. Règlement n° 39 (Indicateur de vitesse) (point 3 de l'ordre du jour)	12-14	5
V. Règlement n° 43 (Vitrages de sécurité) (point 4 de l'ordre du jour)	15-18	6
VI. Règlement n° 46 (Dispositifs de vision indirecte) (point 5 de l'ordre du jour)	19-21	7
VII. Règlement n° 66 (Résistance de la superstructure (autobus)) (point 6 de l'ordre du jour)	22-23	7
VIII. Règlement n° 67 (Véhicules alimentés au GPL) (point 7 de l'ordre du jour)	24-26	8
IX. Règlement n° 73 (Dispositifs de protection latérale) (point 8 de l'ordre du jour) ...	27-28	8
X. Règlement n° 110 (Véhicules alimentés au GNC/GNL) (point 9 de l'ordre du jour)	29-35	9
XI. Règlement n° 116 (Dispositifs antivol et systèmes d'alarme) (point 10 de l'ordre du jour)	36-37	10
XII. Règlement n° 18 (Résistance au feu) (point 11 de l'ordre du jour)	38-40	11

GE.16-20580 (F) 130117 200217



* 1 6 2 0 5 8 0 *

Merci de recycler



XIII.	Règlement n° 121 (Identification des commandes, des témoins et des indicateurs) (point 12 de l'ordre du jour)	41–43	11
XIV.	Systèmes automatiques d'appel d'urgence (point 13 de l'ordre du jour)	44–48	12
XV.	Homologation de type internationale de l'ensemble du véhicule (IWVTA) (point 14 de l'ordre du jour)	49–51	13
XVI.	Résolution d'ensemble sur la construction des véhicules (R.E.3) (point 15 de l'ordre du jour)	52	14
XVII.	Systèmes embarqués de stockage des données électroniques (point 16 de l'ordre du jour)	53–54	14
XVIII.	Règlement technique mondial n° 6 (Vitrages de sécurité) (point 17 de l'ordre du jour)	55–56	14
XIX.	Nouveau règlement sur les systèmes actifs d'aide à la conduite (point 18 de l'ordre du jour)	57–59	15
XX.	Élection du Bureau (point 19 de l'ordre du jour)	60	15
XXI.	Questions diverses (point 20 de l'ordre du jour)	61–63	15
	A. Règlement n° 105 (Véhicules destinés au transport de marchandises dangereuses)	61	15
	B. Hommages à MM. Pichon et Damm.....	62–63	16
XXII.	Ordre du jour provisoire de la 112 ^e session	64	16
Annexes			
I.	Liste des documents sans cote officielle examinés pendant la session.....		17
II.	Projet de complément 5 à la série 01 d'amendements au Règlement n° 43 (par. 17) (remplaçant le document ECE/TRANS/WP.29/GRSG/2016/21)		19
III.	Projet de série 03 d'amendements au Règlement n° 118 (par. 40) (remplaçant le document ECE/TRANS/WP.29/GRSG/2016/24)		27
IV.	Groupes informels relevant du GRSG.....		33

I. Participation

1. Le Groupe de travail des dispositions générales de sécurité (GRSG) a tenu sa 111^e session du 11 au 14 octobre 2016, à Genève. La réunion était présidée par M. A. Erario (Italie). Conformément à l'alinéa a) de l'article 1 du Règlement intérieur du Forum mondial de l'harmonisation des Règlements concernant les véhicules (WP.29) (documents TRANS/WP.29/690 et ECE/TRANS/WP.29/690/Amend.1 et 2), ont participé aux travaux des experts des pays suivants : Allemagne, Arabie saoudite, Belgique, Canada, Chine, Espagne, États-Unis d'Amérique, Fédération de Russie, Finlande, France, Hongrie, Inde, Italie, Japon, Koweït, Luxembourg, Norvège, Pays-Bas, Pologne, République de Corée, Roumanie, Royaume-Uni de Grande-Bretagne et d'Irlande du Nord, Serbie, Suède, Suisse et Tchèque. Un expert de la Commission européenne y a aussi participé, ainsi que des experts des organisations non gouvernementales suivantes : Association européenne des fournisseurs de l'automobile (CLEPA), Association européenne des gaz de pétrole liquéfiés (AEGPL), Association internationale des constructeurs de motocycles (IMMA), Association internationale des véhicules fonctionnant au gaz naturel (NGV Global-ANGV), Organisation internationale de normalisation (ISO), Organisation internationale des constructeurs d'automobiles (OICA), Union internationale des télécommunications (UIT), Union internationale des transports publics (UITP) et Union internationale des transports routiers (IRU). Sur invitation spéciale du Président, des experts de la Fondation pour la promotion de l'industrie coréenne des pièces automobiles, du Comité de liaison de la construction de carrosseries et de remorques (CLCCR) et du Centre de certification de la sécurité des véhicules de la Province chinoise de Taiwan y ont également participé.

II. Adoption de l'ordre du jour (point 1 de l'ordre du jour)

Documents : ECE/TRANS/WP.29/GRSP/2016/14 et Add.1 ;
document informel GRSG-111-01.

2. Le Groupe de travail a examiné et adopté l'ordre du jour proposé pour sa 111^e session (ECE/TRANS/WP.29/GRSG/2016/14 et Add.1).

3. Le Groupe de travail a aussi adopté l'ordre d'examen des points de l'ordre du jour proposé par le Président dans le document GRSG-111-01. Le Groupe de travail a pris note des principales décisions et recommandations du Forum mondial prises lors de sa session de juin 2016, en particulier l'invitation à vérifier l'adéquation des règlements de l'ONU relevant de sa responsabilité pour traiter des systèmes et logiciels électroniques complexes, ainsi qu'à s'attacher aux responsabilités des demandeurs d'homologation, des services techniques et des autorités d'homologation de type, ainsi qu'à la précision des prescriptions, et à déterminer, le cas échéant, les dispositions qui pourraient apporter des éclaircissements pour éviter les ambiguïtés (voir le rapport ECE/TRANS/WP.29/1123, par. 97).

4. On trouvera à l'annexe I du présent rapport les documents sans cote officielle distribués pendant la session. La liste des groupes informels relevant du Groupe de travail figure à l'annexe IV.

III. Règlement n° 107 (Véhicules des catégories M₂ et M₃) (point 2 de l'ordre du jour)

Documents : ECE/TRANS/WP.29/GRSG/2016/5,
ECE/TRANS/WP.29/GRSG/2016/20 et Corr.1 ;
documents informels GRSG-111-08, GRSG-111-09,
GRSG-111-16, GRSG-111-21, GRSG-111-28,
GRSG-111-35 et GRSG-111-36.

5. L'experte de la Belgique a rappelé le débat mené lors de la précédente session du Groupe de travail sur le document ECE/TRANS/WP.29/GRSG/2016/5 et a présenté une analyse détaillée sur la compatibilité ou l'incompatibilité des champs d'application et des dispositions techniques concernant les trolleybus dans les Règlements n°s 100 et 107 (document GRSG-111-21). À l'issue de cette analyse, elle a recommandé que soient pleinement harmonisées les dispositions des Règlements concernés. Elle a ajouté que supprimer les prescriptions de sécurité applicables aux trolleybus énoncées dans le Règlement n° 107 et les laisser dans le Règlement n° 100 sur la sécurité des véhicules électriques à batterie permettrait d'éviter un double processus d'homologation de type. Elle a annoncé son intention de présenter les résultats de l'analyse aux experts du Groupe de travail de la sécurité passive (GRSP). Le Groupe de travail a salué l'important travail accompli par la délégation belge.

6. L'expert de la France préférerait que soient conservées les dispositions applicables aux trolleybus du Règlement n° 107. Il a ajouté qu'une double homologation de type n'était nécessaire que pour les véhicules hybrides et que les dispositions concernant les trolleybus du Règlement n° 107 demeuraient nécessaires pour les trolleybus mus par des systèmes de propulsion classiques. L'expert de la Suisse a appuyé cette proposition. L'expert de la Fédération de Russie a émis une réserve pour étude. L'expert de l'OICA a souligné la nécessité d'harmoniser les dispositions relatives aux trolleybus dans les règlements de l'ONU (par exemple, dans la version anglaise, remplacer « *isolation* » par « *insulation* »).

7. Se référant au débat mené au sein du Forum mondial à sa session de juin 2016 (rapport ECE/TRANS/WP.29/1123, par. 30), le Groupe de travail a décidé de faire appel aux experts du Groupe de travail de l'éclairage et de la signalisation lumineuse (GRE) et du Groupe de travail de la sécurité passive (GRSP) à leurs sessions suivantes. Le Groupe de travail a décidé de prendre une décision définitive sur cette question à sa session suivante, prévue en avril 2017, en attendant le résultat des débats au sein du GRE et du GRSP. À cette fin, le secrétariat a été invité à conserver le document informel GRSG-111-21 à l'ordre du jour à titre de référence.

8. L'expert de l'Allemagne a proposé des amendements au Règlement n° 107 afin d'améliorer l'aménagement et l'accessibilité pour les voyageurs à mobilité réduite (ECE/TRANS/WP.29/GRSG/2016/20 et Corr.1), y compris de nouvelles dispositions relatives aux essais afin de garantir le contraste visuel de certains éléments des dispositifs de sécurité et l'installation de haut-parleurs. L'expert du Japon a présenté le document GRSG-111-28 relatif aux activités menées dans son pays pour créer les conditions juridiques nécessaires à la mise en place de systèmes de transports publics sans obstacles. Il a présenté le document GRSG-111-36 dans lequel sont décrites les spécifications des autobus sans marche d'accès. L'expert de l'Union internationale des transports publics s'est félicité de toutes ces initiatives, mais a rappelé au Groupe de travail la nécessité d'éviter des restrictions relatives à la conception et de limiter ces dispositions à certains véhicules de la catégorie M₃ seulement. L'expert du Royaume-Uni s'est joint à cette préoccupation. Plusieurs experts ont estimé que tous les aspects relatifs à l'environnement et la santé (tels que les conditions d'hygiène, les spécifications colorimétriques et les questions de visibilité et de contraste) devaient être réglementés au niveau national ou régional. L'expert de la

Belgique aurait préféré que ces dispositions, si elles étaient nécessaires, ne soient énoncées qu'à titre de prescriptions facultatives.

9. Le Groupe de travail a pris note des observations de l'IRU selon lesquelles les nouvelles modifications proposées par l'Allemagne risquaient d'alourdir les contraintes imposées aux transporteurs routiers sans améliorer la sécurité routière (document GRSG-111-16). Les experts du CLCCR et de l'OICA ont dit partager ces préoccupations. Le Président a invité tous les experts à faire part de leurs observations par écrit à l'expert de l'Allemagne. Le Groupe de travail a décidé de reprendre à sa session suivante, prévue en avril 2017, l'examen du document ECE/TRANS/WP.29/GRSG/2016/20 tel que repris dans le document informel GRSG-111-35, sur la base d'un document révisé qui serait soumis par l'Allemagne.

10. L'expert de l'OICA a présenté le document GRSG-111-08, dans lequel sont corrigées les références de certains paragraphes du Règlement. Le Groupe de travail a adopté les amendements ci-après et a demandé au secrétariat de les soumettre au Forum mondial et au Comité d'administration pour examen à leurs sessions de mars 2017, en tant que projet de rectificatif aux séries 06 et 07 d'amendements au Règlement n° 107.

Annexe 3, paragraphe 7.7.9.1, remplacer le renvoi au paragraphe 7.6.11.4 par un renvoi au paragraphe **7.6.11.8**.

Annexe 8, paragraphes 3.7.3, 3.7.4, et 3.8.4.1.6, remplacer les renvois au paragraphe 7.6.11.4 par un renvoi au paragraphe **7.6.11.8**.

11. L'expert de l'OICA a présenté le document GRSG-111-09 visant à harmoniser les dispositions du Règlement n° 107 avec celles du règlement n° 1230/2012 de l'Union européenne relatif aux masses et dimensions dans la définition de la « masse en ordre de marche ». L'expert de la France a également suggéré de modifier l'annexe 11. Le Groupe de travail a accueilli favorablement la proposition et a décidé de reprendre l'examen de cette question à sa session suivante sur la base d'une proposition révisée que soumettrait l'OICA.

IV. Règlement n° 39 (Indicateur de vitesse) (point 3 de l'ordre du jour)

Documents : ECE/TRANS/WP.29/GRSG/2015/16 et Corr.1,
ECE/TRANS/WP.29/GRSG/2016/25 ;
documents informels GRSG-109-13 et GRSG-111-10.

12. L'expert de la Commission européenne a présenté le document ECE/TRANS/WP.29/GRSG/2016/25, dans lequel il est proposé d'adapter les dispositions du Règlement au progrès technique et de préciser les spécifications relatives à l'affichage numérique des indicateurs de vitesse. L'expert de l'OICA a présenté le document GRSG-111-10 visant à corriger une référence dans la note de bas de page 2 au paragraphe 2.5 du Règlement.

13. Le Groupe de travail a adopté le document ECE/TRANS/WP.29/GRSG/2016/25 tel qu'amendé ci-dessous et a chargé le secrétariat de le soumettre au Forum mondial et au Comité d'administration aux fins d'examen à leurs sessions de mars 2017, en tant que projet de complément 1 à la série 01 d'amendements au Règlement n° 39.

Paragraphe 2.5, note de bas de page 2, remplacer le renvoi au paragraphe 5.3 par un renvoi au paragraphe **5.4**.

14. Rappelant l'objectif du document ECE/TRANS/WP.29/GRSG/2015/16, le Président a proposé de reprendre l'examen de cette question à une session ultérieure du Groupe de travail sur la base d'un nouveau document, si le texte en était disponible.

V. Règlement n° 43 (Vitrages de sécurité) (point 4 de l'ordre du jour)

Documents : ECE/TRANS/WP.29/GRSG/2015/22 ;
ECE/TRANS/WP.29/GRSG/2016/21 ;
documents informels GRSG-111-05, GRSG-111-11 et GRSG-111-12.

15. L'expert de la Hongrie a présenté le document ECE/TRANS/WP.29/GRSG/2015/22 visant à éclaircir les prescriptions relatives à la machine d'essai d'abrasion. L'expert de la Pologne suggère de remplacer la figure 4 à l'annexe 3 par un diagramme comprenant les dimensions (documents GRSG-111-05). L'expert de l'Allemagne a informé le Groupe de travail que la norme ISO correspondante serait publiée prochainement. Il a proposé d'actualiser le document de manière à harmoniser pleinement les dispositions du Règlement avec celles de la norme ISO. Le Groupe de travail s'est félicité de cette offre et a convenu de reporter l'adoption des amendements au Règlement n° 43 à sa session suivante, prévue en avril 2017, dans l'attente de la soumission par l'Allemagne d'un document officiel révisé.

16. L'expert de l'Allemagne a présenté le document ECE/TRANS/WP.29/GRSG/2016/21 visant à harmoniser les prescriptions applicables aux vitrages en plastique autres que les pare-brise avec celles qui portent sur les pare-brise en plastique, y compris les modifications apportées concernant les vitrages en plastique rigide, les vitrages en plastique souple ainsi que les vitrages multiples en plastique rigide. L'expert de l'OICA a présenté le document GRSG-111-11 qui améliore le texte de la proposition. Le Groupe de travail a appuyé la proposition dans son principe, mais a convenu de la nécessité de revoir la définition des différents types de vitrages, en particulier leur classification selon leurs caractéristiques principales et secondaires. L'expert de la CLEPA a proposé de modifier la figure 2a de l'annexe 18 afin de préciser les limites latérales de la zone susceptible d'être occultée par un masque opaque. Le Groupe de travail a pris note de diverses préoccupations et a décidé d'éviter une réduction supplémentaire de cette zone.

17. À l'issue du débat, le Groupe de travail a adopté le document ECE/TRANS/WP.29/GRSG/2016/21 tel que reproduit à l'annexe II du présent rapport. Il a été demandé au secrétariat de le soumettre au Forum mondial et au Comité d'administration pour examen à leurs sessions de mars 2017, en tant que projet de complément 5 à la série 01 d'amendements au Règlement n° 43.

18. Le Groupe de travail a approuvé la proposition du Président visant à créer une équipe spéciale qui serait chargée d'élaborer une proposition concrète concernant l'harmonisation des versions française et anglaise du Règlement et à préciser la définition des types ainsi que de la zone susceptible d'être occultée par un masque opaque, et a décidé de reprendre l'examen de cette question à sa session suivante, prévue en avril 2017.

VI. Règlement n° 46 (Dispositifs de vision indirecte) (point 5 de l'ordre du jour)

Documents : documents informels GRSG-110-12 ;
GRSG-111-22, GRSG-111-23, GRSG-111-27 et GRSG-111-29.

19. Au nom de l'Équipe spéciale du Règlement n° 46, l'expert du Japon a rendu compte des progrès réalisés par l'Équipe lors de sa réunion à Paris les 26 et 27 septembre 2016 (document GRSG-111-22). Il a présenté le document GRSG-111-23, qui annule et remplace le document GRSG-110-12 et dans lequel sont proposés des amendements au Règlement n° 46. Le Groupe de travail s'est félicité de l'important travail accompli par l'Équipe spéciale sous la direction du Japon. Pour élargir la participation des autres Parties contractantes aux débats sur cette question, le Groupe de travail a décidé de créer un nouveau groupe de travail informel de la vision rapprochée et des systèmes de détection d'obstacle. Il a pris note d'un avant-projet de mandat et de règlement intérieur du groupe de travail informel (document GRSG-111-29) et a décidé de les adopter officiellement à sa session suivante.

20. Le Président du Groupe de travail a annoncé son intention de demander au Forum mondial, à sa session de novembre 2016, son accord pour créer le groupe de travail informel mentionné ci-dessus. Le Groupe de travail a renvoyé les documents GRSG-111-23 et GRSG-111-29 pour examen approfondi au groupe de travail informel et a invité celui-ci à tenir compte de toutes les études publiées à l'échelle mondiale sur cette question.

21. L'expert de l'Allemagne a proposé de corriger les dispositions du paragraphe 16.1.3.1 relatives au facteur de grandissement (document GRSG-111-27). Le Groupe de travail a entériné la proposition dans son principe et a décidé de reprendre l'examen de cette question à sa session suivante, prévue en avril 2017. À cette fin, il a été demandé au secrétariat de diffuser le document GRSG-111-27 sous une cote officielle.

VII. Règlement n° 66 (Résistance de la superstructure (autobus)) (point 6 de l'ordre du jour)

Documents : ECE/TRANS/WP.29/GRSG/2016/11 ;
document informel GRSG-110-16.

22. L'expert de l'OICA a rappelé les documents ECE/TRANS/WP.29/GRSG/2016/11 et GRSG-110-16, dans lesquels il est proposé de modifier les dispositions du Règlement n° 66 en ce qui concerne l'intrusion dans l'espace de survie pendant l'essai de basculement.

23. Le Groupe de travail a pris note de plusieurs observations sur le projet d'amendements et a convenu de la nécessité de revoir la définition de l'expression « espace de survie ». Le Président a recommandé qu'il soit procédé à un dernier examen d'une version actualisée du texte à la session suivante du Groupe de travail. Il a invité les experts de la France, du Royaume-Uni et de l'OICA à travailler à une proposition commune.

VIII. Règlement n° 67 (Véhicules alimentés au GPL) (point 7 de l'ordre du jour)

Documents : ECE/TRANS/WP.29/GRSG/2016/7,
ECE/TRANS/WP.29/GRSG/2016/15 ;
documents informels GRSG-111-17 et GRSG-111-19-Rev.1.

24. L'expert des Pays-Bas a présenté le document GRSG-111-19 remplaçant le document ECE/TRANS/WP.29/GRSG/2016/7 et modifiant les dispositions du Règlement n° 67 sur les véhicules alimentés au GPL afin de permettre l'utilisation de flexibles de la classe 0/I avec des raccords faits de tuyaux rigides constitués d'un matériau autre que sans soudure. Ce document a suscité diverses observations. Le Groupe de travail a pris note des réserves pour examen formulées par les experts de l'Allemagne et de l'Association européenne des gaz de pétrole liquéfiés. Le Groupe de travail a examiné la proposition telle qu'énoncée dans le document GRSG-111-19-Rev.1 et a décidé de reprendre l'examen de cette question à sa session suivante, prévue en avril 2017. Le secrétariat a été prié de diffuser le document informel GRSG-111-19-Rev.1 sous une cote officielle.

25. L'expert de l'Association européenne des gaz de pétrole liquéfiés a présenté le document ECE/TRANS/WP.29/GRSG/2016/15, dans lequel il est proposé d'ajouter de nouvelles dispositions en matière de sécurité dans le Règlement n° 67 en ce qui concerne les systèmes d'alimentation en gaz de pétrole liquéfié (GPL) présentant des interconnexions hydrauliques avec le système d'alimentation en essence ou en gazole par lesquelles pourraient se produire des mélanges de carburants. L'expert de l'Allemagne s'est opposé à l'adoption de la proposition, étant donné que des risques liés à la sécurité (surremplissage du réservoir) demeuraient, notamment parce qu'un faible écoulement d'essence dans le réservoir à GPL était encore possible. L'expert du Royaume-Uni a souligné la nécessité de vérifier toutes les références à des paragraphes dans la proposition. Le Groupe de travail a décidé de procéder à un dernier examen de la proposition à sa session suivante, prévue en avril 2017, sur la base d'un document révisé qui serait soumis par l'AEGPL.

26. L'expert de la Pologne a présenté le document GRSG-111-17 visant à préciser les dispositions relatives à l'homologation de type des accessoires fixés au réservoir. La proposition a reçu un soutien général et a suscité plusieurs observations. À la suite d'une réserve pour étude formulée par les experts de l'Allemagne et de la CLEPA, le Groupe de travail a décidé de reprendre l'examen de cette proposition à sa session suivante, prévue en avril 2017, sur la base d'un document révisé qui serait soumis par la Pologne. Le Président a invité tous les experts à faire part par écrit de leurs observations à l'expert de la Pologne.

IX. Règlement n° 73 (Dispositifs de protection latérale) (point 8 de l'ordre du jour)

Documents : ECE/TRANS/WP.29/GRSG/2016/2,
ECE/TRANS/WP.29/GRSG/2016/18 ;
document informel GRSG-110-20-Rev.1.

27. L'expert du CLCCR a présenté le document ECE/TRANS/WP.29/GRSG/2016/18 portant modification du champ d'application du Règlement de manière à garantir que le plus grand nombre possible de véhicules soient équipés de dispositifs de protection latérale, et a déclaré souhaiter insérer des dérogations pour certains produits de niche (document GRSG-110-20-Rev.1). L'expert du Royaume-Uni a exprimé des préoccupations et a déclaré préférer conserver les amendements tels que proposés dans le document ECE/TRANS/WP.29/GRSG/2016/2, par lequel il est permis aux Parties contractantes de

refuser ou d'accepter lesdits dispositifs. Le Groupe de travail a pris note de diverses observations et de l'appui général au document ECE/TRANS/WP.29/GRSG/2016/18.

28. Enfin, le Groupe de travail a adopté le document ECE/TRANS/WP.29/GRSG/2016/18 et a chargé le secrétariat de le soumettre au Forum mondial et au Comité d'administration aux fins d'examen à leurs sessions de mars 2017, en tant que projet de complément 1 à la série 01 d'amendements au Règlement n° 73.

X. Règlement n° 110 (Véhicules alimentés au GNC/GNL) (point 9 de l'ordre du jour)

Documents : ECE/TRANS/WP.29/GRSG/2016/6,
ECE/TRANS/WP.29/GRSG/2016/16,
ECE/TRANS/WP.29/GRSG/2016/22 ;
documents informels GRSG-111-02-Rev.1 ;
GRSG-111-03, GRSG-111-18, GRSG-111-20,
GRSG-111-25 et GRSG-111-31.

29. L'expert de la France a proposé d'intégrer de nouvelles dispositions relatives aux systèmes de réfrigération du compartiment de chargement raccordés au système d'alimentation en gaz naturel comprimé (GNC) et/ou en gaz naturel liquéfié (GNL) (document ECE/TRANS/WP.29/GRSG/2016/16). L'expert du Japon a fait part de ses préoccupations concernant les risques présentés par l'augmentation du nombre de cycles de remplissage de bouteilles de GNC en raison de l'accroissement de la fréquence de leur remplissage. Il a proposé de compléter les dispositions proposées par des conditions d'essai complémentaires interdisant de dépasser un nombre maximal de cycles de remplissage des bouteilles pour GNC (document GRSG-111-18). Plusieurs experts ont estimé que le nombre de cycles de remplissage des bouteilles de GNC spécifié dans les prescriptions relatives aux essais du Règlement n° 110 suffisait pour traiter le problème de l'augmentation de la fréquence des remplissages. Le Groupe de travail n'a pas appuyé la proposition de conditions d'essai supplémentaires formulée par le Japon.

30. Le Groupe de travail a adopté le document ECE/TRANS/WP.29/GRSG/2016/16 tel qu'amendé ci-dessous et a chargé le secrétariat de le soumettre au Forum mondial et au Comité d'administration aux fins d'examen à leurs sessions de mars 2017, en tant que projet de complément 6 à la série 01 d'amendements au Règlement n° 110.

Paragraphe 18.1.7.1, remplacer « compartiment des marchandises » par « compartiment **de chargement** ».

Paragraphe 18.5.1.3, alinéas b) et c), remplacer « compartiment des marchandises » par « compartiment **de chargement** » et « contrôle électronique » par « contrôle électronique **GNC/GNL** » (deux fois).

31. À sa session précédente, le Groupe de travail avait débattu de la nécessité de mettre à jour la référence à la norme ISO dans le paragraphe 2.2 de l'annexe 4J. L'expert des Pays-Bas s'est offert pour soumettre une proposition concrète d'amendements au Groupe de travail pour examen à sa session suivante.

32. L'expert de l'ISO a présenté un aperçu des activités de son organisation au sujet des aspects particuliers aux combustibles gazeux (document GRSG-111-25). Il a présenté le document GRSG-111-02, dans lequel sont justifiés tous les amendements au Règlement n° 110 proposés dans le document ECE/TRANS/WP.29/GRSG/2016/22, qui annule et remplace le document ECE/TRANS/WP.29/GRSG/2016/6. Le Groupe de travail a accueilli avec satisfaction le document GRSG-111-03 énumérant les copies de toutes les normes ISO référencées dans le Règlement n° 110 sur les véhicules alimentés au GNC/GNL. Plusieurs

experts ont fait part de leur préoccupation concernant les renvois dynamiques à des normes internationales et ont exprimé leur préférence pour des renvois statiques, principalement à des fins juridiques. Le Groupe de travail a examiné le document et convenu de la nécessité d'adopter la proposition en tant que nouvelle série 03 d'amendements et d'insérer des dispositions transitoires qui entreraient en vigueur au 1^{er} septembre. L'expert de la France a demandé des renseignements plus détaillés sur chacun des amendements proposés, en particulier leur niveau de rigueur et leur incidence sur les services techniques. L'expert de la CLEPA a souligné la nécessité d'insérer des dispositions transitoires pour les homologations de type existantes et de laisser suffisamment de temps aux fournisseurs pour moderniser leurs modèles.

33. À la suite de réserves pour étude formulées par les experts de l'Allemagne, de la France et de la CLEPA, le Groupe de travail a décidé de reprendre l'examen de cette proposition à sa session suivante, prévue en avril 2017, sur la base d'un document révisé qui serait soumis par l'ISO. Le Président a invité tous les experts à faire part aux experts de l'ISO ou de NGV Global, en temps utile et par écrit, de leurs observations sur le document GRSG-111-02-Rev.1.

34. L'expert des Pays-Bas a présenté le document GRSG-111-20, qui vise à corriger une erreur dans les définitions relatives à la vanne manuelle. Le Groupe de travail a pris note du soutien général et a décidé de reprendre l'examen de cette question à sa session suivante, prévue en avril 2017. Le secrétariat a été prié de diffuser le document informel GRSG-111-20 sous une cote officielle.

35. Le Groupe de travail a pris note du document GRSG-111-31, soumis par le Comité technique international de prévention et d'extinction du feu (CTIF), sur la nécessité de prendre en compte, lors de l'élaboration des règlements de l'ONU, des mesures à prendre et des gestes à effectuer par les sauveteurs ainsi que des risques courus par ceux-ci, notamment en ce qui concernait la détermination des systèmes de propulsion et de stockage de l'énergie des véhicules. Le Président a invité les experts intéressés à envoyer leurs observations aux auteurs de l'exposé (voir leurs adresses électroniques à la dernière page).

XI. Règlement n° 116 (Dispositifs antivol et systèmes d'alarme) (point 10 de l'ordre du jour)

Document : ECE/TRANS/WP.29/GRSG/2015/7.

36. L'expert de l'OICA a retiré le document ECE/TRANS/WP.29/GRSG/2015/7.

37. Rappelant sa décision prise à sa session précédente (voir le rapport ECE/TRANS/WP.29/GRSG/89, par. 51), le Groupe de travail a décidé de reprendre l'examen de ce point à sa session suivante, prévue en avril 2017, sur la base de propositions concrètes de l'Équipe spéciale en ce qui concerne le fractionnement des dispositions du Règlement n° 116 (voir par. 50 ci-dessous).

XII. Règlement n° 18 (Résistance au feu) (point 11 de l'ordre du jour)

Documents : ECE/TRANS/WP.29/GRSG/2016/3,
ECE/TRANS/WP.29/GRSG/2016/23,
ECE/TRANS/WP.29/GRSG/2016/24 ;
documents informels GRSG-110-02 et GRSG-111-30-Rev.1

38. L'expert de l'Allemagne a présenté le document ECE/TRANS/WP.29/GRSG/2016/23, visant à simplifier les procédures administratives qui n'améliorent pas le niveau de sécurité. Le Groupe de travail a adopté la proposition et chargé le secrétariat de la soumettre au Forum mondial et au Comité d'administration aux fins d'examen à leurs sessions de mars 2017, en tant que projet de complément 3 à la série 02 d'amendements au Règlement n° 118.

39. L'expert de l'Allemagne a présenté les prescriptions d'essai actualisées applicables aux manchons et gaines des câbles électriques (document ECE/TRANS/WP.29/GRSG/2016/24, qui annule et remplace le document ECE/TRANS/WP.29/GRSG/2016/3). L'expert de l'OICA a appuyé les principes sous-tendant cette proposition, mais a souligné la nécessité de dispositions transitoires donnant un délai suffisant à l'industrie automobile. Le Groupe de travail a modifié la proposition tel qu'indiqué dans le document GRSG-111-30-Rev.1. Il a pris note de la préférence des experts de la CLCCR et de l'OICA pour l'ajout d'une année supplémentaire à la date spécifiée au paragraphe 12.13, soit 2021 au lieu de 2020 pour toutes les immatriculations.

40. Le Groupe de travail a adopté le document ECE/TRANS/WP.29/GRSG/2016/24 tel que reproduit à l'annexe III du présent rapport et a chargé le secrétariat de le soumettre au Forum mondial et au Comité d'administration pour examen à leurs sessions de mars 2017, en tant que projet de série 03 d'amendements au Règlement n° 118.

XIII. Règlement n° 121 (Identification des commandes, des témoins et des indicateurs) (point 12 de l'ordre du jour)

Documents : ECE/TRANS/WP.29/GRSG/2016/17,
ECE/TRANS/WP.29/GRSG/2016/26 ;
documents informels GRSG-111-14 et GRSG-111-37.

41. L'expert de la Fédération de Russie a rappelé que l'objet du document ECE/TRANS/WP.29/GRSG/2016/17 était d'insérer dans le Règlement n° 121 un nouveau symbole pour la commande d'appel d'urgence et son témoin. Le Groupe de travail a pris note de la modification d'ordre rédactionnel à la note de bas de page n° 21 (remplacer « reoriented » par « re-orientated ») et a décidé de la soumettre au Forum mondial parallèlement au nouveau projet de Règlement sur les systèmes automatiques d'appel d'urgence (par. 44 à 48 ci-dessous).

42. L'expert de l'OICA a présenté au Groupe de travail le document GRSG-111-37 (qui annule et remplace le document ECE/TRANS/WP.29/GRSG/2016/26) visant à harmoniser les dispositions du Règlement n° 121 avec celles de la série 07 d'amendements au Règlement n° 16 sur les ceintures de sécurité.

43. L'expert de l'OICA a proposé d'harmoniser le texte du point n° 31 avec celui de la norme ISO 2575 (document GRSG-111-14). Le Groupe de travail a globalement appuyé la proposition. Toutefois, l'expert de l'Allemagne a émis une réserve pour étude sur le

document GRSG-111-37. Le Groupe de travail a décidé de reprendre l'examen de cette question à sa session suivante, prévue en avril 2017, et a chargé le secrétariat de diffuser les deux documents GRSG-111-14 et GRSG-111-37 sous une cote officielle.

XIV. Systèmes automatiques d'appel d'urgence (point 13 de l'ordre du jour)

Documents : ECE/TRANS/WP.29/GRSG/2016/19 ;
documents informels GRSG-111-04, GRSG-111-06, GRSG-111-07, GRSG-111-13, GRSG-111-15, GRSG-111-26, GRSG-111-38, GRSG-111-39
et GRSG-111-40.

44. Au nom du groupe de travail informel des systèmes automatiques d'appel d'urgence, l'expert de la Fédération de Russie a présenté un projet de règlement sur ces systèmes (documents ECE/TRANS/WP.29/GRSG/2016/19 et GRSG-111-06), y compris une justification détaillée de la proposition. Il a présenté le document GRSG-111-07 avec quelques nouvelles modifications proposées par le groupe de travail informel. Il a appelé l'attention du Groupe de travail sur la portée limitée de la nouvelle réglementation, et a ajouté que plusieurs fonctions n'entraient pas dans le champ d'application des dispositions du projet de règlement, notamment : i) la fonction du module de communication et la fonction d'antenne de communication, sauf disposition contraire du règlement ; ii) les données complémentaires à ajouter à l'ensemble minimum de données à transmettre au centre de réception des appels d'urgence ; iii) le format des données, le mécanisme et la logique de leur transmission et le protocole d'échange s'y rapportant ; iv) les modes de fonctionnement et les modalités de passage entre ces modes ; v) la réalisation des appels d'essai, le transfert des données d'essai, la réponse aux commandes prévues par le protocole reçues de l'infrastructure, la logique d'enregistrement sur les réseaux, la confidentialité, la protection des données et le traitement des données personnelles ; et vi) les contrôles techniques périodiques. Ces fonctions devaient être envisagées ou approuvées au niveau national ou régional.

45. Le Groupe de travail a accueilli le document avec satisfaction et a salué les travaux du groupe de travail informel des systèmes automatiques d'appel d'urgence. Il a pris note de plusieurs observations concernant le champ d'application du nouveau règlement et a examiné la proposition figurant dans le document GRSG-111-38. L'expert de la Fédération de Russie a présenté le document GRSG-111-13, dans lequel il est précisé que le projet de règlement ne s'applique pas aux fonctions d'évaluation des dispositifs ou des systèmes automatiques d'appel d'urgence en cas de renversement du véhicule. L'expert du Japon a présenté les résultats des études sur l'impulsion maximale par rapport à trois méthodes d'essai de choc (document GRSG-111-26). Il a conclu que le couloir de 60 g prescrit pour l'impulsion d'accélération du chariot d'essai dans le projet de règlement (ECE/TRANS/WP.29/GRSG/2016/9) était suffisamment rigoureux pour être représentatif des situations réelles d'accident. Les experts de la Fédération de Russie et de la Suisse se sont rangés à cette position. L'expert de la Commission européenne a expliqué que son organisation avait déjà publié la législation de l'Union européenne avec un pic d'impulsion de 65 g et que, par conséquent, il n'était pas en mesure d'appuyer cette proposition. Il a émis une réserve pour étude afin d'examiner en détail les résultats de l'étude figurant dans le document GRSG-111-26. Le Groupe de travail a décidé de conserver le document informel GRSG-111-26 à l'ordre du jour en tant que document de référence.

46. L'expert de l'OICA a présenté un exposé sur l'état actuel de l'évolution de la réglementation et a proposé des avancées possibles (document GRSG-111-39). Il a présenté le document GRSG-111-15, dans lequel sont proposés de nouveaux amendements au document ECE/TRANS/WP.29/GRSG/2016/19 visant à introduire des prescriptions

relatives à l'homologation de type des composants des dispositifs automatiques d'appel d'urgence. La proposition présentée a recueilli un consensus général.

47. Le Groupe de travail a accueilli avec satisfaction le document GRSG-111-04, dans lequel sont énumérées les recommandations de l'UIT auxquelles il est fait référence dans le projet de règlement sur les systèmes automatiques d'appel d'urgence, et qui précisent les prescriptions en matière de communication parlée pour les appels d'urgence provenant de véhicules. L'expert de l'UIT a présenté le Comité directeur de l'évaluation de la conformité de l'UIT (document GRSG-111-40).

48. Enfin, le Groupe de travail a décidé qu'une prorogation du mandat du groupe de travail informel sur les systèmes automatiques d'appel d'urgence n'était pas nécessaire et qu'il reprendrait l'examen de cette question à sa session suivante, prévue en avril 2017. Il a approuvé les suggestions du Président ci-après :

a) Les experts ont été invités à envoyer leurs observations écrites sur les prescriptions relatives aux composants des dispositifs automatiques d'appel d'urgence (document GRSG-111-15) à l'expert de l'OICA jusqu'à la fin du mois de novembre 2016 au plus tard ;

b) Les experts ont été invités à participer à une réunion d'équipe spéciale organisée par l'OICA et prévue en janvier 2017 pour examiner les dernières questions en suspens (document GRSG-111-38) ;

c) Les Parties contractantes ont été invitées à examiner, au plus haut niveau, des solutions possibles pour résoudre la contradiction entre leurs positions sur le pic d'impulsion à 60 g ou 65 g.

XV. Homologation de type internationale de l'ensemble du véhicule (IWVTA) (point 14 de l'ordre du jour)

Document : document informel GRSG-110-24.

49. Le Groupe de travail s'est félicité d'apprendre que le Forum mondial avait approuvé, à sa session de juin 2016, le texte du projet de Révision 3 de l'Accord de 1958 tel qu'il figure dans le document ECE/TRANS/WP.29/2016/2 et qu'aucune objection n'avait été soulevée par les Parties contractantes à l'Accord de 1958 représentées (rapport ECE/TRANS/WP.29/1123, par. 48 et 49). Le Groupe de travail a noté que le Forum mondial avait invité le représentant de l'Union européenne à lancer le processus de notification de la révision 3 au Bureau des affaires juridiques de l'ONU. Il a également été noté que la décision correspondante de l'Union européenne ainsi que le texte du projet de Révision 3 avaient été publiés le 11 octobre 2016 au Journal officiel de l'Union européenne L274.

50. Le Groupe de travail a rappelé le débat mené au cours de sa session précédente sur le document GRSG-110-24 et sa décision de scinder le Règlement n° 116 en trois règlements sur i) les dispositifs antivol, ii) les systèmes d'alarme et iii) les dispositifs d'immobilisation. Le Groupe de travail a noté que l'équipe spéciale travaillait toujours sur des propositions concrètes qui devaient lui être soumises pour examen à sa session suivante. Il a également noté que les Règlements n°s 18 et 97 seraient incorporés dans les nouvelles propositions. Il a décidé de maintenir le Règlement n° 116, mais d'en supprimer certaines dispositions et d'insérer celles-ci dans deux nouveaux règlements.

51. Le Président a proposé de reporter l'examen de cette question à la session suivante du Groupe de travail, prévue en avril 2017, dans l'attente des propositions de l'équipe spéciale.

XVI. Résolution d'ensemble sur la construction des véhicules (R.E.3) (point 15 de l'ordre du jour)

Document : ECE/TRANS/WP.29/GRSG/2015/30.

52. L'expert de l'IMMA a retiré le document ECE/TRANS/WP.29/GRSG/2015/30. Le Groupe de travail est convenu de retirer ce point de l'ordre du jour de la session suivante.

XVII. Systèmes embarqués de stockage des données électroniques (point 16 de l'ordre du jour)

53. Le Groupe de travail a rappelé son récent échange de vues sur les activités relatives à l'enregistrement et la protection des données dans les groupes de travail subsidiaires du Forum mondial et leurs groupes de travail informels impliqués dans la conduite automatisée, les fonctions de direction à commande automatique au sein du Groupe de travail en matière de roulement et de freinage, et les systèmes automatiques d'appel d'urgence et autres (enregistreurs de données, compteurs kilométriques, etc.). Le Groupe de travail a donc pris note de la recommandation formulée par le Forum mondial tendant à ce que ces activités soient coordonnées par le groupe de travail informel des systèmes de transport intelligents. Il a également été noté que le Forum mondial devait examiner à sa session de novembre 2016 le projet de directives relatives aux mesures à prendre pour assurer la cybersécurité et la protection des données.

54. L'expert du Royaume-Uni a souligné la nécessité urgente d'assurer la cybersécurité et a annoncé que son gouvernement avait envisagé de financer des projets expérimentaux. L'expert des États-Unis d'Amérique s'est rangé à cette position et a informé le Groupe de travail de la collecte de données statistiques utiles sur les accidents de la route à la suite de la mise en application en 2012 d'un nouveau règlement sur les enregistreurs de données relatives aux incidents. Il a annoncé son intention de faire rapport sur cette question au Forum mondial et au Groupe de travail à leurs sessions suivantes. Le Groupe de travail s'est félicité de cette offre.

XVIII. Règlement technique mondial n° 6 (Vitrages de sécurité) (point 17 de l'ordre du jour)

Documents : documents informels GRSG-111-32, GRSG-111-33 et GRSG-111-34.

55. L'expert de la République de Corée, en tant que Président du groupe de travail informel des vitrages des toits ouvrants panoramiques, a présenté les résultats des cinquième et sixième réunions du groupe (document GRSG-111-32). Au nom du groupe de travail informel, il a présenté le document GRSG-111-34, dans lequel il est proposé de préciser le champ d'application du Règlement technique mondial (RTM) n° 6 concernant les vitrages de sécurité. Il a ajouté que le groupe de travail informel aurait besoin de plus de temps pour achever certains travaux de recherche sur les zones à impression céramique et avait par conséquent décidé de modifier son mandat (document GRSG-111-33). Étant donné que le mandat du groupe de travail informel prenait fin en octobre 2016, il a souligné la nécessité de proroger ce mandat pour une durée d'un an et demi.

56. Le Groupe de travail s'est félicité de l'état d'avancement des travaux du groupe de travail informel et a décidé de reprendre l'examen du document GRSG-111-33 à sa session suivante. Le Président a demandé au secrétariat de diffuser le document informel GRSG-111-34 sous une cote officielle. Il a annoncé son intention de demander au Forum

mondial et au Comité exécutif de l'Accord de 1998 (AC.3) l'autorisation de proroger le mandat du groupe de travail informel jusqu'en juin 2018.

XIX. Nouveau règlement sur les systèmes actifs d'aide à la conduite (point 18 de l'ordre du jour)

Document : document informel GRSG-111-24.

57. À la suite de l'exposé qu'il avait présenté à la précédente session du Groupe de travail, l'expert de l'Allemagne a présenté le document informel GRSG-111-24 sur l'élaboration des procédures d'essai pour un nouveau projet de Règlement sur les systèmes actifs d'aide à la conduite visant à éviter les accidents dus aux angles morts au moyen d'un système d'information et d'alerte du conducteur. Le Groupe de travail a accueilli avec satisfaction ces informations ainsi que les progrès réalisés par l'Institut fédéral allemand de recherche routière (Bundesanstalt für Straßenwesen, BASt).

58. L'expert du Canada a informé le Groupe de travail que son pays avait mené plusieurs recherches sur cette question et que les rapports correspondants avaient été mis à la disposition du public. Il a proposé de communiquer à l'expert du BASt les résultats détaillés de ces recherches.

59. À l'issue d'un débat, le Groupe de travail a décidé de reprendre l'examen de cette question à sa session suivante sur la base d'un premier projet de nouveau règlement sur les systèmes actifs d'aide à la conduite qui serait présenté par l'Allemagne.

XX. Élection du Bureau (point 19 de l'ordre du jour)

60. Conformément à l'article 37 de son Règlement intérieur (TRANS/WP.29/690 et ECE/TRANS/WP.29/690/Amend.1 et 2), le Groupe de travail a procédé à l'élection de son Bureau le mercredi 12 octobre 2016 (après-midi). M. A. Erario (Italie) a été réélu Président à l'unanimité et M. K. Hendershot (Canada) Vice-Président pour les sessions du Groupe de travail prévues pour l'année 2017.

XXI. Questions diverses (point 20 de l'ordre du jour)

A. Règlement n° 105 (Véhicules destinés au transport de marchandises dangereuses)

Document : ECE/TRANS/WP.29/2016/90.

61. Le Groupe de travail a pris note de l'approbation, par le Groupe de travail des transports de marchandises dangereuses à sa session de mai 2016, du document ECE/TRANS/WP.29/2016/90 (basé sur le document ECE/TRANS/WP.29/GRSG/2016/13) visant à harmoniser les dispositions du Règlement n° 105 avec celles de l'édition de 2017 de l'Accord européen relatif au transport international des marchandises dangereuses par route (ADR). Il a reconfirmé son adoption et sa soumission au Forum mondial et au Comité d'administration pour examen à leurs sessions de novembre 2016, en tant que projet de série 06 d'amendements au Règlement n° 105.

B. Hommages à MM. Pichon et Damm

62. Apprenant que M. Christian Pichon (France) allait prendre sa retraite, le Groupe de travail l'a remercié pour son importante contribution à ses travaux au cours des dernières décennies. Le Groupe de travail l'a remercié par de longs applaudissements et lui a souhaité une longue et heureuse retraite.

63. Le Groupe de travail a noté que M. Richard Damm (Allemagne) assumait de nouvelles responsabilités au sein de son gouvernement et qu'il ne participerait plus aux sessions. Il a rendu hommage à son appui constant pendant toutes les années durant lesquelles il a participé aux sessions et en particulier à son dévouement en tant que coprésident du groupe de travail informel des vitrages de toit panoramiques et chef de l'Équipe spéciale du gabarit tridimensionnel point « H ». Le Groupe de travail l'a remercié par de longs applaudissements et lui a souhaité une longue et heureuse retraite.

XXII. Ordre du jour provisoire de la 112^e session

64. L'ordre du jour provisoire ci-dessous a été adopté pour la 112^e session du Groupe de travail, qui se tiendra à Genève du 24 avril 2017 à 14 h 30 au 28 avril 2017 à 12 h 30¹.

1. Adoption de l'ordre du jour.
2. Règlement n° 107 (Véhicules des catégories M₂ et M₃).
3. Règlement n° 39 (Indicateur de vitesse/compteur kilométrique).
4. Règlement n° 43 (Vitrages de sécurité).
5. Règlement n° 46 (Dispositifs de vision indirecte).
6. Règlement n° 66 (Résistance de la superstructure (autobus)).
7. Règlement n° 67 (Véhicules alimentés au GPL).
8. Règlement n° 110 (Véhicules alimentés au GNC/GNL).
9. Règlement n° 116 (Dispositifs antivol et systèmes d'alarme).
10. Règlement n° 121 (Identification des commandes manuelles, des témoins et des indicateurs).
11. Systèmes d'appel d'urgence en cas d'accident.
12. Homologation de type internationale de l'ensemble du véhicule (IWVTA).
13. Systèmes embarqués de stockage des données électroniques.
14. Règlement technique mondial n° 6 (Vitrages de sécurité).
15. Nouveau Règlement sur les systèmes actifs d'aide à la conduite.
16. Questions diverses.

¹ Le Groupe de travail a noté que la date limite pour la communication des documents officiels au secrétariat de la CEE avait été fixée au 27 janvier 2017, soit douze semaines avant la session.

Annexe I

Liste des documents sans cote officielle examinés pendant la session

Liste des documents sans cote officielle (GRSG-111-...) distribués pendant la session (anglais seulement)

<i>N°</i>	<i>(Auteur) Titre</i>	<i>Suivi</i>
1	(Président du GRSG) Running order of the 111th session of GRSG (11-14 October 2016)	f)
2-Rev.1	(ISO) Rationale for the proposed amendments to Regulation No. 110 (CNG/LNG vehicles)	e)
3	(ISO) ISO standards referenced to in UN Regulation No. 110 (CNG/LNG vehicles)	f)
4	(UIT) ITU-T P.1140 06/15 on speech communication requirements for emergency calls originating from vehicles (AECS)	f)
5	(Pologne) Proposal for amendments to UN Regulation No. 43, document ECE/TRANS/WP.29/GRSG/2015/22 (Safety glazing)	e)
6	(AECS) Justification to document ECE/TRANS/WP.29/GRSG/2016/19 (Draft UN Regulation on AECS)	f)
7	(AECS) Proposal for amendments to ECE/TRANS/WP.29/GRSG/2016/19 (Draft UN Regulation on AECS)	f)
8	(OICA) Proposal for amendments to the 06 and 07 series of amendments to Regulation No. 107 (M ₂ and M ₃ vehicles)	a)
9	(OICA) Proposal for amendments to the 05, 06 and 07 series of amendments to Regulation No. 107 (M ₂ and M ₃ vehicles)	e)
10	(OICA) Proposal for Corrigendum to the 01 series of amendments to Regulation No. 39 (Speedometer and odometer)	a)
11	(OICA) Proposal for amendments to ECE/TRANS/WP.29/GRSG/2016/21 on Regulation No. 43 (Safety glazing)	b)
12	(CLEPA) Proposal for amendments to Regulation No. 43 (Safety glazing)	f)
13	(Fédération de Russie) Proposal for amendments to ECE/TRANS/WP.29/GRSG/2016/19 (Draft Regulation on Accident Emergency Call Systems)	f)
14	(OICA) Proposal for amendments to Regulation No. 121 (Controls and tell-tales)	c)
15	(OICA) Proposal for amendments to ECE/TRANS/WP.29/GRSG/2016/19 (AECC)	f)
16	(IRU) Proposal for amendments to UN Regulation No. 107 (M ₂ and M ₃ vehicles)	f)
17	(Pologne) UN Regulation No. 67 (LPG vehicles) - Draft proposal for Supplement x to the xx series of amendments	e)
18	(Japon) Proposal for amendments to ECE/TRANS/WP.29/GRSG/2016/16 (UN R110)	f)
19-Rev.1	(Pays-Bas) Updated proposal for amendments to UN Regulation No. 67 (Equipment for liquefied petroleum gas (LPG))	c)
20	(Pays-Bas) Proposal for amendments to Regulation No. 110 (CNG/LNG vehicles)	c)
21	(Belgique) A detailed analysis on the compatibility or incompatibility of the scopes and technical provisions for trolleybuses of UN Regulations Nos. 100 and 107	c)
22	(Japon) Report by the Task Force UN-R46 (5th meeting held in Paris)	f)
23	(Japon) Proposal for amendment to Regulation No. 46 (Devices for indirect vision)	e)
24	(Allemagne) Draft Regulation on Driver Assist Systems to avoid blind spot accidents	f)
25	(ISO) Structure of ISO Technical Committee on specific aspects for gaseous fuels	f)

<i>N°</i>	<i>(Auteur) Titre</i>	<i>Suivi</i>
26	(Japon) Consideration of G corridor based on Crash Pulses	c)
27	(Allemagne) Proposal for an amendment of the text of Regulation No. 46 (Devices for indirect vision)	c)
28	(Japon) Efforts in Japan for a Barrier-Free Public Transit System	f)
29	(Japon) Draft of Terms of Reference and Rules of Procedure of the informal group of GRSG on close proximity vision and obstacle detection system	e)
30-Rev.1	(Secrétariat) Proposal for the 03 series of amendment to Regulation No. 118 (Burning behavior)	b)
31	(CTIF) International Association of Fire and Rescue services	f)
32	(République de Corée) Progress report by IWG on PSG	f)
33	(Président du groupe de travail informel sur les vitrages panoramiques de sécurité) Terms of Reference and Rules of Procedure of the informal working group of Panoramic Sunroof Glazing (PSG)	d)
34	(Président du groupe de travail informel sur les vitrages panoramiques de sécurité) Proposal for draft Corrigendum 2 to Global Technical Regulation No. 6 - Safety glazing materials for motor vehicles and motor vehicle equipment	c)
35	(Allemagne) Proposal for amendments to UN Regulation No. 107	e)
36	(Japon) Outline of standard specifications for non-step buses	f)
37	(OICA) Proposal for Supplement 1 to the 01 series of amendments to Regulation No. 121 (Identification of controls, tell-tales and indicators)	c)
38	(Secrétariat) Proposal for a new Regulation on Accident Emergency Call Systems	f)
39	(OICA) AECS : Accident Emergency Call System	f)
40	(UIT) Introduction to the Conformity Assessment Steering Committee (ITU-T CASC)	f)

Liste des documents sans cote officielle distribués lors de sessions précédentes du Groupe de travail ou du Forum mondial (anglais seulement)

<i>N°</i>	<i>(Auteur) Titre</i>	<i>Suivi</i>
GRSG-109-13	(Commission européenne) Proposal for amendments to the 01 series of amendments to Regulation No. 39 (Speedometer)	f)
GRSG-110-02	(Finlande) Proposal for Supplement 3 to the 02 series of amendments and Supplement 1 to the 03 series of amendments to Regulation No. 118 (Burning behaviour)	f)
GRSG-110-12	(Japon) Proposal for amendments to Regulation No. 46 (Devices for indirect vision)	f)
GRSG-110-16	(Royaume-Uni) Proposal for the 02 series of amendments to Regulation No. 66 (Strength of superstructure (buses))	e)
GRSG-110-20-Rev.1	(CLCCR) Proposal for amendments to Regulation No. 73 (Lateral protection devices)	f)

Notes :

- a) Document adopté sans modifications et transmis au Forum mondial pour examen.
- b) Document adopté avec des modifications et transmis au Forum mondial pour examen.
- c) Document dont l'examen doit être repris sous une cote officielle.
- d) Document conservé à titre de référence ou dont l'examen doit se poursuivre.
- e) Proposition révisée destinée à la prochaine session.
- f) Document dont l'examen est achevé ou qui doit être remplacé.

Annexe II

Projet de complément 5 à la série 01 d'amendements au Règlement n° 43 (par. 17) (remplace et annule le document ECE/TRANS/WP.29/GRSG/2016/21)

Annexe 14

Paragraphe 1, modifier comme suit :

« 1. On considère que les vitrages en plastique rigide (...) des **caractéristiques principales** suivantes ».

Paragraphe 1.1.6, modifier comme suit :

« 1.1.6 L'épaisseur nominale, (...) (par exemple les plastiques acryliques coulés), elle est de $\pm (0,4 \text{ mm} + 0,1 e)$,

e étant l'épaisseur **nominale** du vitrage en millimètres.

La norme de référence est la norme ISO 7823-1:2003 ».

Ajouter un nouveau paragraphe 1.2.2, ainsi conçu :

« **1.2.2 La présence ou l'absence de masques opaques** ».

Paragraphe 4.2, modifier comme suit (en ajoutant aussi un appel de note de bas de page¹ ainsi que la note correspondante) :

« 4.2 Nombre d'éprouvettes

Six éprouvettes plates (1 170 x 570 + 0/-2 mm) ou six pièces complètes sont soumises aux essais.

Le tableau ci-dessous montre le type d'éprouvettes à soumettre à des essais, en fonction des dimensions de la vitre à évaluer.

Type de fenêtre	Caractéristique de la fenêtre	Dimensions de l'éprouvette plate	Autre solution
Petite fenêtre	Diamètre D du cercle pouvant y être inscrit : D < 150 mm et surface < 200 cm ²	Pas d'essai	
Fenêtre autre que petite	Diamètre D du cercle pouvant y être inscrit : 150 mm < D < 400 mm et surface $\geq 200 \text{ cm}^2$	1 170 mm x 570 mm (essai du type de matériau et cadre de support standard)	Autre pièce du même matériau, procédure de production, épaisseur, couleur de dimensions supérieures à celles de la pièce d'origine, dans laquelle un cercle de 400 mm de diamètre peut être inscrit, et avec une zone de surface développée inférieure à 1 170 x 570 mm (homologation de type de la pièce d'origine ¹)
	Diamètre D du cercle pouvant y être inscrit : 400 mm < D	1 170 mm x 570 mm (essai du type de matériau et cadre de support standard)	Pièce réelle (soumise pour homologation) (homologation de type de la pièce et cadre de support spécifique)

Note : ¹ Les dimensions de la pièce d'origine sont trop petites pour que l'essai puisse être effectué ».

Paragraphes 4.3.2 et 4.3.3, modifier comme suit :

- « 4.3.2 Pour des vitrages tels que des parois ou des fenêtres de séparation **faisant face vers l'avant qui sont situés devant un occupant et** ayant une probabilité de choc de classe VIII/A, la hauteur de chute est de 3 m. La valeur HIC **doit aussi être** mesurée.
- 4.3.3 Pour les vitrages tels que les vitres latérales, les lunettes arrière et les toits ouvrants, peu exposés à un choc de la tête (classe VIII/B), la hauteur de chute est de 1,5 m. La valeur HIC **doit aussi être** mesurée ».

Paragraphe 4.4.3, modifier comme suit :

- « 4.4.3 Un ensemble d'éprouvettes soumis à l'homologation est considéré comme ayant satisfait à l'essai de comportement au choc de la tête si **tous les essais donnent un résultat positif** ».

Paragraphes 4.4.3.1 et 4.4.3.2, supprimer.

Paragraphe 5.1, modifier comme suit :

- « 5.1 Indices de difficulté des caractéristiques secondaires :
- 1) Sans conducteurs, **masque(s) opaque(s)** ni éléments de chauffage ;
 - 2) Avec conducteur, **masque(s) opaque(s)** ou élément de chauffage ».

Paragraphe 5.2, modifier comme suit :

- « 5.2 Nombre d'éprouvettes
- Dix éprouvettes plates de 300 mm + 10/- 0 mm de côté ou 10 pièces finies à peu près plates sont soumises aux essais. **Dans ce dernier cas, le contact entre la pièce et le support doit se faire tout autour du périmètre sur une largeur d'environ 15 mm. Les cadres supérieurs et inférieurs du support doivent être serrés l'un contre l'autre de manière à ce que l'éprouvette ne se déplace pas de plus de 2 mm pendant l'essai** ».

Paragraphe 5.3.2, modifier comme suit :

- « 5.3.2 La correspondance entre la hauteur de chute et l'épaisseur **nominale** de l'éprouvette est donnée (...)
- ...
- Pour les épaisseurs **nominales** intermédiaires comprises (...) par interpolation ».

Paragraphes 5.4.1 et 5.4.2, modifier comme suit :

- « 5.4.1 L'essai est considéré comme (...)
- b) L'éprouvette ne se brise pas en morceaux distincts.
- Les craquelures et les fissures de l'éprouvette dues au choc sont cependant autorisées.
- 5.4.2 Un ensemble d'éprouvettes soumises à l'homologation est considéré comme ayant satisfait à l'essai de résistance mécanique à la bille de 227 g, si **huit essais ou davantage donnent un résultat positif à la hauteur de chute prescrite** ».

Paragraphes 5.4.2.1 et 5.4.2.2, supprimer.

Ajouter un nouveau paragraphe 5.4.3, ainsi conçu :

« **5.4.3** L'essai à la bille à température ambiante ne doit être effectué qu'après l'essai de résistance à l'humidité décrit au paragraphe 6.4.4 de la présente annexe ».

Paragraphes 6.1.3.1 et 6.1.3.2, modifier comme suit :

« 6.1.3.1 Dans le cas des vitrages de la classe L, on considère que l'essai d'abrasion a donné un résultat satisfaisant si **l'accroissement de l'atténuation de la visibilité** après abrasion ne dépasse pas 2 % après 1 000 cycles sur la surface extérieure de l'éprouvette, ni 4 % après 100 cycles sur sa surface intérieure.

6.1.3.2 Dans le cas des vitrages de la classe M, on considère que l'essai d'abrasion a donné un résultat satisfaisant si **l'accroissement de l'atténuation de la visibilité** après abrasion ne dépasse pas 10 % après 500 cycles sur la surface extérieure de l'éprouvette, ni 4 % après 100 cycles sur sa surface intérieure ».

Ajouter un nouveau paragraphe 6.1.3.3, ainsi conçu :

« **6.1.3.3** Dans le cas des vitrages de la classe L, pour l'abrasion sur la surface externe de l'éprouvette, on peut effectuer soit l'essai d'abrasion décrit au paragraphe 4 de l'annexe 3 soit la série équivalente constituée de l'essai avec ruissellement de sable, de l'essai sur poste de lavage automobile et de l'essai avec essuie-glace, tels qu'ils sont décrits aux paragraphes 6.1.2 à 6.1.4 de l'annexe 17 ».

Le paragraphe 6.1.3.3 devient le paragraphe 6.1.3.4.

Paragraphe 6.2.4, modifier comme suit :

« 6.2.4 Un jeu d'éprouvettes ou d'échantillons soumis à l'homologation est considéré comme ayant satisfait à l'essai de résistance aux intempéries si **toutes les éprouvettes ont donné un résultat positif** ».

Paragraphes 6.2.4.1 et 6.2.4.2, supprimer.

Paragraphe 6.3.3.2, modifier comme suit :

« 6.3.3.2 L'échantillon est considéré comme satisfaisant du point de vue de l'homologation si **l'essai a donné un résultat positif** ».

Paragraphes 6.3.3.2.1 et 6.3.3.2.2, supprimer.

Paragraphe 6.4.2, modifier comme suit :

« 6.4.2 Dix éprouvettes plates, carrées, de 300 mm de côté, **ou dix pièces d'origine**, sont soumises aux essais ».

Paragraphe 7.1, modifier comme suit :

« 7.1 Interprétation des résultats

Un jeu **de quatre** échantillons est considéré comme ayant donné des résultats positifs si **tous les échantillons donnent un résultat positif** ».

Paragraphes 7.1.1 et 7.1.2, supprimer.

Paragraphe 8.2.1, modifier comme suit :

« 8.2.1 Aux fins de l'homologation, une série d'échantillons est considérée comme ayant donné un résultat positif si **tous les échantillons donnent un résultat positif** ».

Paragraphes 8.2.1.1 et 8.2.1.2, supprimer.

Paragraphes 9.1 à 9.2.2, modifier comme suit :

« **9.1 Essai d'immersion**

9.1.1 Indices de difficulté et méthode d'essai

Les prescriptions du paragraphe 11.2.1 de l'annexe 3 s'appliquent.

9.1.2 Interprétation des résultats

Pour chaque agent chimique, un jeu de quatre éprouvettes doit être soumis aux essais. Dans le cas des vitrages de la classe L, pour chaque agent chimique une de ces éprouvettes doit faire l'objet d'incisions croisées conformément au paragraphe 13 de l'annexe 3.

Trois éprouvettes sur quatre, dont celle qui a fait l'objet d'incisions croisées le cas échéant, doivent donner des résultats satisfaisants pour chaque agent chimique.

9.2 Essai sous charge

9.2.1 Indices de difficulté et méthode d'essai

Les prescriptions du paragraphe 11.2.4 de l'annexe 3 s'appliquent.

9.2.2 Interprétation des résultats

Un jeu de quatre éprouvettes, autres que celles mentionnées au paragraphe 9.1 ci-dessus, doit être soumis à des essais pour chaque agent chimique.

Trois éprouvettes sur quatre doivent donner des résultats satisfaisants pour chaque agent chimique ».

Annexe 15

Paragraphe 1.1.5, modifier comme suit :

« 1.1.5 L'épaisseur nominale (e) dont la tolérance de fabrication est de $\pm (0,1 \text{ mm} + 0,1 e)$, e étant supérieur à 0,1 mm ; ».

Paragraphe 4.2.1, modification sans objet en français.

Paragraphe 4.2.3.2, modifier comme suit :

« 4.2.3.2 Une série d'éprouvettes présentée à l'homologation est considérée comme ayant satisfait à l'essai de résistance mécanique à la bille de 227 g si **huit essais ou plus donnent un résultat positif à la hauteur de chute prescrite** ».

Paragraphes 4.2.3.2.1 et 4.2.3.2.2, supprimer.

Paragraphe 5.1.4, modifier comme suit :

« 5.1.4 Une série d'éprouvettes ou d'échantillons soumis à l'homologation est considérée comme ayant satisfait à l'essai de résistance aux intempéries si **tous les essais ou échantillons donnent un résultat positif** ».

Paragraphes 5.1.4.1 et 5.1.4.2, supprimer.

Paragraphe 6.1, modifier comme suit :

« 6.1 Interprétation des résultats
Une série **de quatre** échantillons est considérée comme ayant satisfait à l'essai si **tous les échantillons donnent un résultat positif** ».

Paragraphes 6.1.1 et 6.1.2, supprimer.

Paragraphe 7.2.1, modifier comme suit :

« 7.2.1 Aux fins de l'homologation, une série d'échantillons est considérée comme ayant satisfait aux prescriptions si **tous les échantillons donnent un résultat positif** ».

Paragraphes 7.2.1.1 et 7.2.1.2, supprimer.

Paragraphe 8.2, modifier comme suit :

« 8.2 Interprétation des résultats
Une série d'échantillons est considérée comme satisfaisant aux prescriptions si **tous les échantillons donnent un résultat positif** ».

Paragraphes 8.2.1 et 8.2.2, supprimer.

Annexe 16

Paragraphe 1, modifier comme suit :

« 1. On considère que les vitrages (...) des **caractéristiques principales** suivantes ».

Paragraphe 1.1.4, modifier comme suit :

« 1.1.4 L'épaisseur **nominale** des deux vitrages ; ».

Paragraphe 1.2.1, modifier comme suit :

« 1.2.1 **La présence ou l'absence de masques opaques** ».

Paragraphe 2.3, modifier comme suit :

« 2.3 Pour les produits en plastique extrudé, (...) cette tolérance est de
 $\pm (0,4 \text{ mm} + 0,1 e)$,
e étant l'épaisseur nominale du vitrage **en millimètres**.
La norme ISO de référence est la norme **7823-1:2003**.
N.B. : Si (...) du double vitrage ».

Paragraphe 4.2, modifier comme suit (en ajoutant aussi un appel de note de bas de page ¹ ainsi que la note correspondante) :

« 4.2 Nombre d'éprouvettes
Six éprouvettes plates (1 170 × 570 + 0 /- 2 mm) ou six pièces complètes doivent être soumises aux essais.

Le tableau ci-dessous montre le type d'éprouvettes à soumettre à des essais, en fonction des dimensions de la vitre à évaluer.

Type de fenêtre	Caractéristique de la fenêtre	Dimensions de l'éprouvette plate	Autre solution
Petite fenêtre	Diamètre D du cercle pouvant y être inscrit : D < 150 mm et surface < 200 cm ²	Pas d'essai	
Fenêtre autre que petite	Diamètre D du cercle pouvant y être inscrit : 150 mm < D < 400 mm et surface ≥ 200 cm ²	1 170 mm × 570 mm (essai du type de matériau et cadre de support normalisé)	Autre pièce du même matériau, procédure de production, épaisseur, couleur avec dimensions supérieures à celles de la pièce d'origine, dans laquelle un cercle de 400 mm de diamètre peut être inscrit, et avec une zone de surface développée inférieure à 1 170 mm × 570 mm (homologation de type de la pièce d'origine ¹)
	Diamètre D du cercle pouvant y être inscrit : 400 mm < D	1 170 mm × 570 mm (essai du type de matériau et cadre de support normalisé)	Pièce réelle (soumise pour homologation) (homologation de type de la pièce et cadre de support spécifique)

Note : ¹ Les dimensions de la pièce d'origine sont trop petites pour que l'essai puisse être effectué ».

Paragraphe 4.3.1 à 4.3.3, modifier comme suit :

- « 4.3.1 La méthode d'essai utilisée est celle décrite au paragraphe 3.2 de l'annexe 3.
- 4.3.2 Pour les doubles vitrages comme les parois et les glaces de séparation **faisant face vers l'avant qui sont situés devant un occupant et ayant une probabilité de choc de classe X/A**, la hauteur de chute est de 3 m.
- La valeur HIC doit aussi être mesurée.
- 4.3.3 Pour les doubles vitrages peu exposés à un choc de la tête (**classe X/B**), par exemple les vitres latérales, la lunette arrière et le toit ouvrant, la hauteur de chute est de 1,5 m.
- La valeur HIC doit aussi être mesurée ».

Paragraphe 5.1 et 5.2, modifier comme suit :

- « 5.1 Indices de difficulté des caractéristiques secondaires :
- 1) **Sans masque(s) opaque(s)**
 - 2) **Avec masque(s) opaque(s)**
- 5.2 Nombre d'éprouvettes

Dix éprouvettes plates de 300 mm + 10/-0 mm de côté de la vitre extérieure ou 10 pièces complètes à peu près plates doivent être soumises à l'essai. Dans ce dernier cas, le contact entre la pièce et le support doit se faire tout autour du périmètre sur une largeur d'environ 15 mm. Les cadres supérieurs et inférieurs du support doivent être serrés l'un contre l'autre de manière à ce que l'éprouvette ne se déplace pas de plus de 2 mm pendant l'essai ».

Paragraphe 5.3.2, modifier comme suit :

- « 5.3.2 La correspondance entre la hauteur de chute et l'épaisseur **nominale** de l'élément extérieur du vitrage est donnée (...)
(...)
Pour les épaisseurs **nominales** intermédiaires comprises (...) par interpolation ».

Paragraphes 5.4.1 et 5.4.2, modifier comme suit :

- « 5.4.1 L'essai de résistance mécanique à la bille est considéré comme ayant donné un résultat positif si les conditions suivantes sont réunies :
- a) La bille n'entame pas l'éprouvette ;
 - b) L'éprouvette ne se brise pas en plusieurs morceaux distincts.
- À la suite du choc, des fissures dans l'éprouvette sont cependant admises.**
- 5.4.2 Une série d'éprouvettes soumises à l'homologation est considérée comme ayant satisfait à l'essai de résistance mécanique à la bille de 227 g si **huit essais ou plus donnent un résultat positif à la hauteur de chute requise** ».

Paragraphes 5.4.2.1 et 5.4.2.2, supprimer.

Paragraphe 6.1.2, modification sans objet en français.

Paragraphes 6.1.3.1 et 6.1.3.2, modifier comme suit :

- « 6.1.3.1 Dans le cas des vitrages de la classe L, on considère que l'essai d'abrasion a donné un résultat satisfaisant si **l'accroissement de l'atténuation de la visibilité** après abrasion ne dépasse pas 2 % après 1 000 cycles sur la surface extérieure de l'échantillon, ni 4 % après 100 cycles sur sa surface intérieure.
- 6.1.3.2 Dans le cas des vitrages de la classe M, on considère que l'essai d'abrasion a donné un résultat satisfaisant si **l'accroissement de l'atténuation de la visibilité** après abrasion ne dépasse pas 10 % après 500 cycles sur la surface extérieure de l'échantillon, ni 4 % après 100 cycles sur sa surface intérieure.

Ajouter un nouveau paragraphe 6.1.3.3, ainsi conçu :

- « **6.1.3.3 Dans le cas des vitrages de la classe L, pour l'abrasion sur la surface externe de l'éprouvette, on peut effectuer l'essai d'abrasion décrit au paragraphe 4 de l'annexe 3 ou la série équivalente constituée de l'essai avec ruissellement de sable, de l'essai sur poste de lavage automobile et de l'essai avec essuie-glace, tels qu'ils sont décrits aux paragraphes 6.1.2 à 6.1.4 de l'annexe 17** ».

Le paragraphe 6.1.3.3 devient le paragraphe 6.1.3.4.

Paragraphe 6.1.4, modifier comme suit :

- « 6.1.4 Une série d'échantillons soumise à l'homologation est considérée comme ayant donné un résultat positif si **tous les échantillons satisfont aux prescriptions** ».

Paragraphe 6.2.4, modifier comme suit :

- « 6.2.4 Une série d'éprouvettes soumise à l'homologation est considérée comme satisfaisant à l'essai de résistance aux intempéries, si **toutes les éprouvettes donnent un résultat satisfaisant** ».

Paragraphes 6.2.4.1 et 6.2.4.2, supprimer.

Paragraphe 6.3.3.2, modifier comme suit :

« 6.3.3.2 L'éprouvette soumise à l'homologation est considérée comme ayant satisfait à l'essai si **l'essai donne un résultat positif** ».

Paragraphes 6.3.3.2.1 et 6.3.3.2.2, supprimer.

Paragraphe 6.4.2, modifier comme suit :

« 6.4.2 Dix éprouvettes carrées ou 10 vitrages mesurant 300 × 300 mm **de côté, ou dix pièces d'origine** sont soumis à l'essai ».

Paragraphe 7.1, modifier comme suit :

« 7.1 Interprétation des résultats

Une série **de quatre** échantillons est considérée comme ayant donné un résultat positif si **tous les échantillons donnent un résultat positif** ».

Paragraphes 7.1.1 et 7.1.2, supprimer.

Paragraphe 8.2.1, modifier comme suit :

« 8.2.1 Aux fins de l'homologation, une série d'échantillons est considérée comme ayant donné un résultat positif **tous les échantillons donnent un résultat positif** ».

Paragraphes 8.2.1.1 et 8.2.1.2, supprimer.

Paragraphes 9.1 à 9.2.2, modifier comme suit :

« **9.1 Essai d'immersion**

9.1.1 Indices de difficulté et méthode d'essai

Les prescriptions du paragraphe 11.2.1 de l'annexe 3 s'appliquent.

9.1.2 Interprétation des résultats

Pour chaque agent chimique un jeu de quatre éprouvettes doit être soumis aux essais. Dans le cas des vitrages de la classe L, pour chaque agent chimique une de ces éprouvettes doit faire l'objet d'incisions croisées conformément au paragraphe 13 de l'annexe 3.

Trois éprouvettes sur quatre, dont celle qui a fait l'objet d'incisions croisées le cas échéant, doivent donner des résultats satisfaisants pour chaque agent chimique.

9.2 Essai sous charge

9.2.1 Indices de difficulté et méthode d'essai

Les prescriptions du paragraphe 11.2.4 de l'annexe 3 s'appliquent.

9.2.2 Interprétation des résultats

Un jeu de quatre éprouvettes, autres que celles mentionnées au paragraphe 9.1 ci-dessus, doit être soumis à des essais pour chaque agent chimique.

Trois éprouvettes sur quatre doivent donner des résultats satisfaisants pour chaque agent chimique ».

Annexe III

Projet de série 03 d'amendements au Règlement n° 118 (par. 40) (annule et remplace le document ECE/TRANS/WP.29/GRSG/2016/24)

Table des matières

Point 5, modifier comme suit :

- « 5. Première Partie : Homologation d'un type de véhicule en ce qui concerne le comportement au feu des éléments présents dans le compartiment intérieur, dans le compartiment moteur et dans tout compartiment de chauffage séparé, ainsi que des câbles électriques et **des manchons et gaines de câbles électriques** utilisés dans le véhicule, et/ou l'imperméabilité aux carburants ou aux lubrifiants des matériaux d'isolation utilisés dans le compartiment moteur et dans tout compartiment de chauffage séparé ».

Annexes, ajouter une référence à la nouvelle annexe 10, libellée comme suit :

- « **Annexe 10 Essai visant à déterminer la résistance des câbles électriques à la propagation des flammes** ».

Paragraphe 1.2 (*Champ d'application*), modifier comme suit :

- « 1.2 Première partie – Homologation d'un type de véhicule en ce qui concerne le comportement au feu et/ou l'imperméabilité aux carburants ou aux lubrifiants des éléments présents dans le compartiment intérieur, dans le compartiment moteur et dans tout compartiment de chauffage séparé et en ce qui concerne le comportement au feu des câbles électriques **et des manchons et gaines** utilisés **pour protéger les câbles électriques** dans le véhicule ».

Ajouter de nouvelles définitions 2.10 à 2.12, ainsi conçues :

- « 2.10 « *Câble électrique* », un câble à conducteur simple ou à conducteurs multiples, éventuellement gainé, blindé ou non blindé, deux conducteurs ou davantage disposés côte à côte, soudés, torsadés ou tressés, ou des conducteurs formant un ensemble unique, permettant le transfert de signaux électriques d'un dispositif à un autre.
- 2.11 « *Gaine de câble* », tout composant enveloppant plusieurs câbles à conducteur simple pour en faire un câble multiconducteurs ou un faisceau électrique.
- 2.12 « *Manchon de câble* », tout composant recouvrant des câbles électriques pour les guider ou les acheminer (tubes, gaines, conduits, par exemple), ou encore les fixer au véhicule ».

Paragraphe 4.2, remplacer le chiffre « 02 » par « 03 » (2 fois).

Paragraphes 5.2.1 et 5.2.2, modifier comme suit :

- « 5.2.1 Les matériaux utilisés dans le compartiment intérieur et à 13 mm au maximum à l'extérieur de celui-ci, dans le compartiment moteur et dans tout compartiment de chauffage séparé ainsi que les câbles électriques **et les manchons et gaines de câbles électriques** du véhicule soumis à

l'homologation de type doivent satisfaire aux prescriptions de la deuxième partie du présent Règlement.

- 5.2.2 Les matériaux et/ou les équipements utilisés dans le compartiment intérieur, le compartiment moteur et tout compartiment de chauffage séparé et/ou dans les composants homologués en tant que tels ainsi que les câbles électriques **et les manchons et gaines de câbles électriques** utilisés dans le véhicule doivent être installés de manière à réduire autant que possible le risque d'inflammation et de propagation des flammes ».

Paragraphe 6.2.6, modifier comme suit :

- « 6.2.6 Les câbles électriques d'une longueur supérieure à 100 mm utilisés dans le véhicule doivent être soumis à l'essai de résistance à la propagation des flammes décrit à l'**annexe 10 du présent Règlement. Il est possible de remplacer cette procédure d'essai par celle décrite au paragraphe 5.22 de la norme ISO 6722-1:2011. Les procès-verbaux d'essais et les homologations d'éléments délivrées en vertu du paragraphe 12 de la norme ISO 6722:2006 restent valables.**

L'exposition aux flammes lors de l'essai doit prendre fin :

- 1) **Pour les câbles à conducteur simple :**
 - a) Dès que le conducteur devient visible ; ou
 - b) Après 15 s pour les câbles dont les conducteurs ont une taille **inférieure** ou égale à 2,5 mm², et
 - c) Après 30 s pour les câbles dont les conducteurs ont une taille supérieure à 2,5 mm²,

ou

- 2) **Pour les câbles à conducteur simple ou à conducteurs multiples gainés, blindés et non blindés dont la somme de la taille des conducteurs est inférieure ou égale à 15 mm² :**
 - a) **Jusqu'à ce que l'un des conducteurs devienne visible ou au bout de 30 s pour tous les câbles, si aucun ne devient visible,**

ou

- 3) **Pour les câbles à conducteur simple ou à conducteurs multiples gainés, blindés ou non blindés dont la somme de la taille des conducteurs est supérieure à 15 mm² :**
 - a) **Conformément aux dispositions de l'alinéa 1) ou de l'alinéa 2), selon le cas.**

Les câbles électriques qui correspondent à la description de l'alinéa 2) peuvent être soumis à l'essai soit de manière groupée soit séparément.

Les câbles électriques qui correspondent à la description de l'alinéa 3) doivent être soumis à l'essai séparément.

Le résultat de l'essai est considéré comme satisfaisant si, compte tenu du plus mauvais résultat, toute flamme de combustion du matériau isolant s'éteint dans les 70 s et si au moins 50 mm d'isolant au sommet de l'échantillon d'essai n'ont pas brûlé ».

Ajouter un nouveau paragraphe 6.2.7, ainsi conçu :

« **6.2.7** Tous les manchons et gaines de câbles dont la longueur dépasse 100 mm doivent être soumis à l'essai visant à déterminer la vitesse de combustion des matériaux décrit à l'annexe 8. Le résultat de l'essai est considéré comme satisfaisant si, compte tenu des plus mauvais résultats, la vitesse de combustion verticale ne dépasse pas 100 millimètres par minute ou si la flamme s'éteint avant que l'un des premiers fils repères soit détruit ».

Les paragraphes 6.2.7 à 6.2.7.3 deviennent les paragraphes 6.2.8 à 6.2.8.3.

Le paragraphe 6.2.7.4 devient le paragraphe 6.2.8.4 et son libellé est modifié comme suit :

« **6.2.8.4** Les éléments dont il est impossible d'extraire un échantillon aux dimensions prescrites au paragraphe 3.1 de l'annexe 6, et au paragraphe 3 de l'annexe 7 et au paragraphe 3.1 de l'annexe 8 ».

Ajouter les nouveaux paragraphes 12.11 à 12.14 (*Dispositions transitoires*), ainsi conçu :

« **12.11** À compter de la date officielle d'entrée en vigueur de la série 03 d'amendements, les Parties contractantes appliquant le présent Règlement ne peuvent refuser d'accorder une homologation au titre du présent Règlement tel que modifié par la série 03 d'amendements.

12.12 À compter du 1^{er} septembre 2019, les Parties contractantes appliquant le présent Règlement ne peuvent accorder des homologations que si le type de véhicule ou le type d'élément à homologuer satisfait aux prescriptions du présent Règlement tel que modifié par la série 03 d'amendements.

12.13 À compter du 1^{er} septembre 2021, les Parties contractantes appliquant le présent Règlement peuvent refuser une première immatriculation nationale ou régionale (première mise en circulation) à un véhicule qui ne satisfait pas aux prescriptions du présent Règlement tel que modifié par la série 03 d'amendements.

12.14 Même après l'entrée en vigueur de la série 03 d'amendements au présent Règlement, les homologations d'éléments accordées au titre des précédentes séries d'amendements au Règlement restent valables et les Parties contractantes appliquant le présent Règlement continuent à les accepter ».

Annexe 5 (*Exemples de marques d'homologation*), remplacer le nombre « 02 » par « 03 » (deux fois).

Annexe 6, ajouter un nouveau paragraphe 3.1.3, ainsi conçu :

« **3.1.3** La taille de l'échantillon est indiquée dans le procès-verbal d'essai ».

Annexe 7, ajouter un nouveau paragraphe 3.1, ainsi conçu :

« **3.1** La taille et la masse de l'échantillon sont indiquées dans le procès-verbal d'essai ».

Annexe 8

Paragraphe 2.1, modifier comme suit :

« **2.1** Le porte-échantillon doit être un cadre rectangulaire de 560 mm de haut équipé de deux tiges parallèles reliées de façon rigide et espacées de 150 mm comportant des tétons destinés au montage de l'échantillon d'essai situé dans un plan distant d'au moins 20 mm du cadre. Les tétons de montage ne doivent pas dépasser 2 mm de diamètre mais être longs d'au moins **40 mm**. Les tétons doivent être placés sur les tiges parallèles aux endroits indiqués à

la figure 1. Le cadre doit être fixé sur un support approprié afin de maintenir les tiges à la verticale pendant l'essai. (Pour fixer l'échantillon sur les tétons dans un plan hors du cadre, des éléments d'écartement de 2 mm de diamètre peuvent être placés entre les tétons.)

La largeur du porte-échantillon représenté à la figure 1 peut être modifiée pour permettre le montage de l'échantillon.

Pour fixer l'échantillon en position verticale, on peut prévoir un support composé de fils résistant à la chaleur, d'un diamètre de 0,25 mm, tendus horizontalement à des intervalles de 25 mm le long de toute la hauteur du porte-échantillon. On peut aussi fixer l'échantillon au porte-échantillon à l'aide de pinces supplémentaires ».

Paragraphe 2.3, modifier comme suit :

- « 2.3 L'appareil d'essai peut être placé dans une hotte de laboratoire. **La taille et la forme de la chambre de combustion ne doivent pas affecter les résultats de l'essai.** Avant l'essai, la vitesse verticale de l'air dans la hotte de laboratoire doit être mesurée à 100 mm en avant et en arrière de l'emplacement prévu de l'appareil d'essai. Elle doit se situer entre 0,10 et 0,30 m/s, de façon à éviter que l'opérateur soit gêné par les produits de combustion. Il est possible d'utiliser une hotte à ventilation naturelle, à condition que le flux d'air soit suffisant ».

Paragraphes 3.1 et 3.2, modifier comme suit :

- « 3.1 **Matériaux conformes aux dispositions du paragraphe 6.2.3 :** Les échantillons doivent mesurer 560 mm × 170 mm.

Si les dimensions d'un matériau ne permettent pas de prélever un échantillon des dimensions ci-dessus, l'essai doit être exécuté **à l'aide d'un échantillon d'une hauteur minimale de 380 mm et d'une largeur minimale de 3 mm.**

Gaines et manchons de câbles : Les dimensions de l'échantillon doivent être les suivantes : longueur : 560 mm, mais au minimum 380 mm ; largeur : dimension initiale.

- 3.2 **Matériaux conformes aux dispositions du paragraphe 6.2.3 :** Lorsque l'épaisseur de l'échantillon dépasse 13 mm, il faut la ramener à cette valeur par un procédé mécanique du côté opposé à la surface tournée vers le compartiment concerné (intérieur, moteur, ou compartiment de chauffage séparé). Si cela s'avère impossible, l'essai doit être effectué, en accord avec le service technique, sur la largeur initiale du matériau, et cette précision doit être mentionnée dans le procès-verbal d'essai. Les matériaux composites (voir par. 6.1.3 du Règlement) doivent être soumis à l'essai comme s'ils étaient de structure uniforme. S'il y a plusieurs couches de nature différente qui ne sont pas des matériaux composites, toutes celles qui sont situées à moins de 13 mm de profondeur par rapport à la surface tournée vers le compartiment concerné doivent être soumises à des essais distincts ».

Ajouter un nouveau paragraphe 3.3, libellé comme suit :

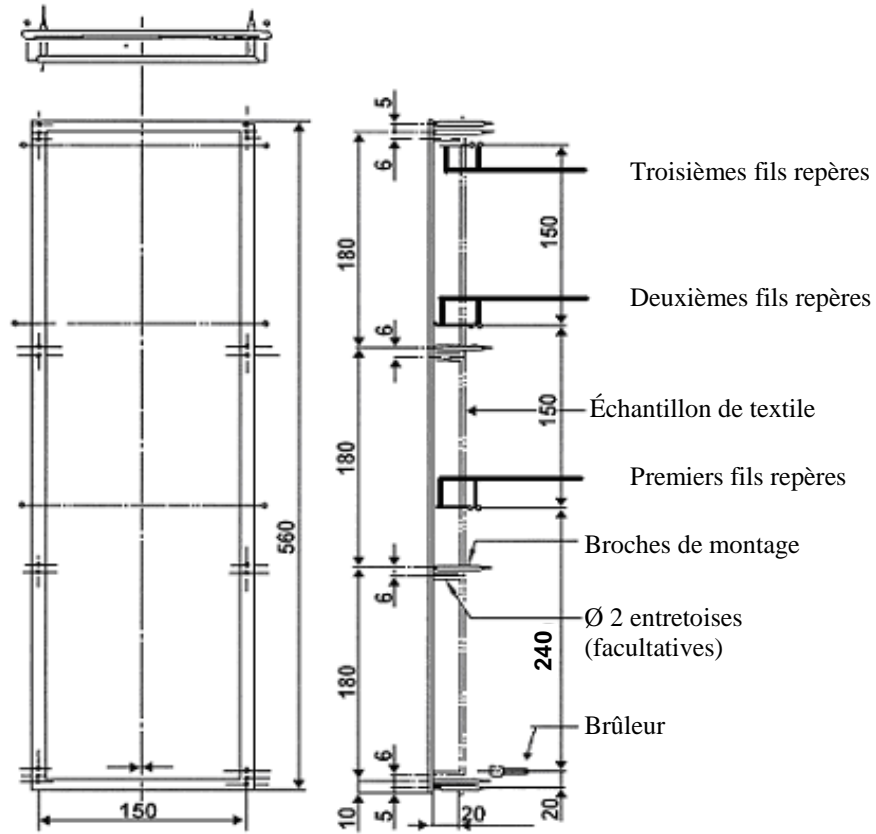
- « 3.3 **La taille de l'échantillon doit être indiquée dans le procès-verbal d'essai ».**

Le paragraphe 3.3 devient le paragraphe 3.4.

Figure 1, modifier comme suit (en supprimant la légende « Brûleur » en bas de la page et en remplaçant « 220 » par « 240 ») :

« Figure 1

Porte-échantillon (dimensions en millimètres)



».

Ajouter une nouvelle annexe 10, ainsi conçue :

« Annexe 10

Essai visant à déterminer la résistance des câbles électriques à la propagation des flammes

1. Champ d'application

La présente annexe énumère les prescriptions à appliquer pour éprouver la résistance à la propagation des flammes des câbles électriques utilisés dans le véhicule.

2. Prélèvement et principe

2.1 Cinq échantillons doivent être soumis à l'essai.

3. Échantillons

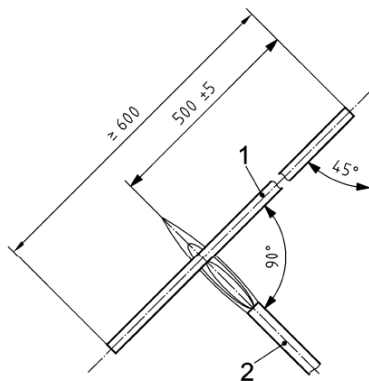
3.1 Le matériau isolant des échantillons doit être d'une longueur minimale de 600 mm.

4. Procédure

Déterminer la résistance à la propagation des flammes à l'aide d'un bec Bunsen alimenté par un gaz approprié et doté d'une cheminée de 9 mm de diamètre interne ; la température à l'extrémité de la partie bleue de la flamme doit être de $950^{\circ} \pm 50^{\circ} \text{C}$.

Mettre l'échantillon en suspension dans une chambre sans courant d'air et l'exposer à l'extrémité de la partie bleue de la flamme, comme il est indiqué à la figure 1. L'extrémité supérieure du câble doit être orientée à l'opposé de la plus proche paroi de la chambre. L'échantillon doit être soumis à une contrainte, par exemple au moyen d'un poids suspendu à une poulie, pour être maintenu droit à tout moment. L'angle du câble par rapport à la verticale doit être de $45^{\circ} \pm 1^{\circ}$. Dans tous les cas, aucune partie de l'échantillon ne doit se trouver à moins de 100 mm d'une des parois de la chambre. Appliquer l'extrémité de la flamme bleue à 500 ± 5 mm de l'isolant au sommet de l'échantillon.

Figure 1
Appareillage de mesure de la résistance à la propagation des flammes
(dimensions en millimètres)



Légende
1 Échantillon
2 Bec Bunsen

».

Annexe IV

Groupes informels relevant du GRSG

<i>Groupe informel</i>	<i>Président</i>	<i>Secrétaire</i>
Systèmes automatiques d'appel d'urgence	M. D. Zagarin (Fédération de Russie) Tél. : +7 495 9949916 Fax : +7 495 9949940 Courriel : zagarin@autorc.ru	M. O. Fontaine (OICA) Tél. : +33 1-43590013 Fax : +33 1-45638441 Courriel : ofontaine@oica.net
Vitrages de toit panoramique	M. S. B. Eom (République de Corée) (coprésidé par M. R. Damm (Allemagne)) Tél. : +82 31 3690217 Fax : +82 0502 384 5328 Courriel : sbeom@ts2020.kr	M. S. Müller von Kralik (CLEPA) Tél. : +49 89 85794 1625 Courriel : Bianca.Reptr@webasto.com
Vision rapprochée et systèmes de détection d'obstacle	Sera nommé ultérieurement	Sera nommé ultérieurement