



Commission économique pour l'Europe

Comité des transports intérieurs

**Forum mondial de l'harmonisation des Règlements
concernant les véhicules****Groupe de travail de la sécurité passive****Soixante et unième session**

Genève, 8-12 mai 2017

Point 24 de l'ordre du jour provisoire

**Projet de nouveau Règlement sur les ancrages de ceintures
de sécurité, les systèmes d'ancrages ISOFIX, les ancrages
pour fixation supérieure ISOFIX et les positions i-Size****Projet de nouveau Règlement sur les systèmes d'ancrages
ISOFIX, les ancrages pour fixation supérieure ISOFIX
et les positions i-Size****Communication de l'expert de l'Organisation internationale
des constructeurs d'automobiles***

Le texte ci-après, établi par l'expert de l'Organisation internationale des constructeurs d'automobiles (OICA), reprend les dispositions relatives aux systèmes d'ancrages ISOFIX, aux ancrages pour fixation supérieure ISOFIX et aux positions i-Size, qui ont été retirées du Règlement n° 14. Il est fondé sur le document informel GRSP-60-07, qui a été distribué à la soixantième session du Groupe de travail de la sécurité passive (GRSP) (ECE/TRANS/WP.29/GRSP/60, par. 14). Les modifications qu'il est proposé d'apporter au texte du Règlement n° 14, y compris le complément 8 à la série 07 d'amendements (ECE/TRANS/WP.29/GRSP/2016/20), figurent en caractères gras pour les ajouts et biffés pour les suppressions.

* Conformément au programme de travail du Comité des transports intérieurs pour la période 2016-2017 (ECE/TRANS/254, par. 159, et ECE/TRANS/2016/28/Add.1, module 3.1), le Forum mondial a pour mission d'élaborer, d'harmoniser et de mettre à jour les Règlements en vue d'améliorer les caractéristiques fonctionnelles des véhicules. Le présent document est soumis en vertu de ce mandat.



I. Proposition

Règlement n° [XX]

Prescriptions uniformes relatives à l’homologation des véhicules en ce qui concerne ~~les ancrages de ceintures de sécurité~~, les systèmes d’ancrages ISOFIX, les ancrages pour fixation supérieure ISOFIX et les positions i-Size

Table des matières

Page

1.	Domaine d’application	
2.	Définitions.....	
3.	Demande d’homologation	
4.	Homologation.....	
5.	Spécifications	
6.	Essais.....	
7.	Inspection avant et après les essais statiques d’ancrages de ceintures de sécurité	
7.	Modifications et extension de l’homologation du type de véhicule	
8.	Conformité de la production	
9.	Sanctions pour non-conformité de la production	
11.	Mode d’emploi.....	
10.	Arrêt définitif de la production.....	
11.	Noms et adresses des services techniques chargés des essais d’homologation et des autorités d’homologation de type.....	
14.	Dispositions transitoires	
Annexes		
1.	Communication concernant l’homologation ou l’extension ou le refus ou le retrait ou l’arrêt définitif d’un type de véhicule en ce qui concerne les ancrages de ceinture de sécurité et, le cas échéant, des systèmes d’ancrages ISOFIX et des ancrages de fixation supérieure ISOFIX en application du Règlement n° 14.....	
2.	Schémas de la marque d’homologation.....	
3.	Emplacement des ancrages effectifs.....	
3.	Procédure de détermination du point « H » et de l’angle réel de torse pour les places assises des véhicules automobiles	
	Appendice 1 Description de la machine tridimensionnelle de détermination du point H	
	Appendice 2 Système de référence à trois dimensions.....	
	Appendice 3 Paramètres de référence des places assises	
5.	Dispositif de traction	
6.	Nombre minimal de points d’ancrage et emplacement des ancrages inférieurs.....	
	Appendice 1 Emplacement des ancrages inférieurs – prescriptions concernant seulement les angles.....	

- ~~7. Essai dynamique en alternative à l'essai statique de résistance des ancrages de ceintures de sécurité~~
- ~~8. Spécifications du mannequin.....~~
- 4. Systèmes d'ancrages ISOFIX et ancrages pour fixation supérieure ISOFIX
- 5. Position i-Size

1. Domaine d'application

Le présent Règlement s'applique :

- a) Aux véhicules des catégories M et N¹ en ce qui concerne les ancrages des ceintures de sécurité qui sont destinées aux occupants adultes des sièges faisant face vers l'avant, vers l'arrière ou vers le côté ;
- b) Aux véhicules de la catégorie M₁ en ce qui concerne les systèmes d'ancrage ISOFIX et les ancrages pour fixation supérieure ISOFIX, destinés aux dispositifs de retenue pour enfants. Les autres catégories de véhicules équipés d'ancrages ISOFIX doivent également être conformes aux prescriptions du présent Règlement ;
- c) Aux véhicules de toutes les catégories en ce qui concerne les positions i-Size, si le constructeur du véhicule en a prévues.

2. Définitions

Au sens du présent Règlement, on entend :

- 2.1 Par « *homologation du véhicule* » l'homologation d'un type de véhicule ~~équipé d'ancrages pour ceintures de sécurité de types donnés en ce qui concerne les systèmes d'ancrages ISOFIX, les ancrages pour fixation supérieure ISOFIX et les positions i-Size, le cas échéant ;~~
- 2.2 Par « *type de véhicule* », les véhicules à moteur ne présentant pas entre eux de différences essentielles, notamment sur les points suivants : dimensions, formes et matières des éléments de la structure du véhicule ou du siège auxquels les ancrages de ceintures de sécurité, les systèmes d'ancrages ISOFIX et les ancrages pour fixation supérieure ISOFIX sont fixés et, dans le cas où la résistance des ancrages est éprouvée selon l'essai dynamique, de même que la résistance du plancher du véhicule lorsqu'il est soumis à l'essai statique dans le cas de positions i-Size, les caractéristiques de tout composant du dispositif de retenue, notamment la fonction limiteur d'effort, ayant une influence sur les forces transmises aux ancrages des ceintures de sécurité ;
- 2.3 ~~Par « *ancrages de la ceinture* », les parties de la structure du véhicule ou du siège ou toutes autres parties du véhicule auxquelles doivent être assujetties les ceintures ;~~
- 2.4 ~~Par « *ancrage effectif* », le point utilisé pour déterminer conventionnellement, conformément aux dispositions du paragraphe 5.4, l'angle de chaque partie de la ceinture de sécurité par rapport au porteur, c'est à dire le point où une sangle devrait être fixée pour avoir une position identique à la position prévue de la ceinture lorsque celle-ci est utilisée, et qui peut correspondre ou non à l'ancrage réel, selon la configuration des pièces de fixation de la ceinture à l'endroit où celle-ci est fixée à l'ancrage ;~~
- 2.4.1 ~~Par exemple,~~
- 2.4.1.1 ~~Lorsqu'il existe un renvoi fixé sur la structure du véhicule ou du siège, le point médian du renvoi à l'endroit où la sangle quitte celui-ci du côté du porteur de la ceinture est considéré comme ancrage effectif ;~~
- 2.4.1.2 ~~Lorsque la ceinture relie directement le porteur à un rétracteur fixé à la structure du véhicule ou du siège sans renvoi intermédiaire, on prend comme~~

¹ Définis dans la Résolution d'ensemble sur la construction des véhicules (R.E.3) document ECE/TRANS/WP29/78/Rev.4, par. 2 – www.unece.org/trans/main/wp29/wgs/wp29gen/wp29resolutions.html.

- ancrage effectif le point d'intersection de l'axe du rouleau d'enroulement de la sangle avec le plan passant par l'axe médian de la sangle sur le rouleau ;
- 2.3 Par « *plancher* », la partie inférieure de la carrosserie du véhicule reliant les parois latérales de celui-ci. Pris dans ce sens, le plancher comprend les nervures, reliefs emboutis et autres éléments de renforcement éventuels même s'ils sont au-dessous du plancher, par exemple les longerons et traverses ;
- 2.4 Par « *siège* », une structure faisant ou non partie intégrante de la structure du véhicule, y compris sa garniture, offrant une place assise pour un adulte, le terme désignant aussi bien un siège individuel que la partie d'une banquette correspondant à une place assise ;
- 2.5.1 Par « *siège avant pour passager* », tout siège où le « point H le plus avancé » du siège en question est situé dans le plan vertical transversal passant par le point R du conducteur, ou en avant de ce plan ;
- ~~2.6.2 Par « *siège faisant face vers l'avant* », un siège qui peut être utilisé lorsque le véhicule est en mouvement et qui est orienté vers l'avant du véhicule, de manière que le plan vertical de symétrie du siège forme, avec le plan vertical de symétrie du véhicule, un angle inférieur à $+10^\circ$ ou -10° ;~~
- ~~2.6.3 Par « *siège faisant face vers l'arrière* », un siège qui peut être utilisé lorsque le véhicule est en mouvement et qui est orienté vers l'arrière du véhicule, de manière que le plan vertical de symétrie du siège forme avec le plan vertical de symétrie du véhicule, un angle inférieur à $+10^\circ$ ou -10° ;~~
- ~~2.6.4 Par « *siège faisant face vers le côté* », un siège qui peut être utilisé lorsque le véhicule est en mouvement et qui est orienté vers un côté du véhicule, de manière que le plan vertical de symétrie du siège forme, avec le plan vertical de symétrie du véhicule, un angle de $90 \pm 10^\circ$;~~
- 2.6 Par « *groupe de sièges* », soit un siège du type banquette, soit des sièges séparés montés côte à côte (c'est-à-dire de telle façon que les ancrages avant d'un siège soient à l'alignement ou en avant des ancrages arrière d'un autre siège et à l'alignement ou en arrière des ancrages avant de ce même autre siège) et offrant une ou plusieurs places assises pour des adultes ;
- 2.7 Par « *banquette* », une structure complète avec sa garniture, offrant au moins deux places assises pour occupants adultes ;
- 2.9 Par « *type de siège* », une catégorie de sièges ne présentant pas entre eux de différence sur des points essentiels tels que :
- ~~2.9.1 Forme et dimensions de la structure du siège et matériaux dont elle est faite ;~~
- ~~2.9.2 Type et dimensions des systèmes de réglage et de tous les systèmes de verrouillage ;~~
- ~~2.9.3 Type et dimensions des ancrages de la ceinture sur le siège, de l'ancrage du siège et des parties entrant en ligne de compte de la structure du véhicule ;~~
- 2.10 Par « *ancrage du siège* », le système de fixation de l'ensemble du siège à la structure du véhicule, y compris les parties intéressées de la structure du véhicule ;
- 2.11 Par « *système de réglage* », le dispositif permettant de régler le siège ou ses parties pour une position assise de l'occupant adaptée à sa morphologie. Ce dispositif de réglage peut permettre notamment :
- 2.11.1 Un déplacement longitudinal ;
- 2.11.2 Un déplacement en hauteur ;
- 2.11.3 Un déplacement angulaire ;

- ~~2.12~~ Par « *système de déplacement* », un dispositif permettant un déplacement ou une rotation sans position intermédiaire fixe du siège ou d'une de ses parties, pour faciliter l'accès à l'espace situé derrière le siège concerné ;
- ~~2.13~~ Par « *système de verrouillage* », un dispositif assurant le maintien, en toute position d'utilisation, du siège et de ses parties et comprenant des mécanismes pour le verrouillage du dossier par rapport au siège et du siège par rapport au véhicule ;
- ~~2.14~~ Par « *zone de référence* », l'espace compris entre deux plans verticaux longitudinaux, distants de 400 mm, symétriques par rapport au point H, et définis par la rotation de la verticale à l'horizontale de l'appareil à tête factice, conformément à la description figurant dans le Règlement n° 21 (annexe 1). L'appareil doit être placé comme indiqué dans cette annexe et réglé à la longueur maximale de 840 mm ;
- ~~2.15~~ Par « *fonction limiteur d'effort thorax* », toute partie de la ceinture de sécurité et/ou du siège et/ou du véhicule destinée à limiter le niveau des efforts de retenue exercés sur le thorax de l'occupant en cas de collision ;
- 2.8** Par « *ISOFIX* », un système pour la fixation des dispositifs de retenue pour enfants aux véhicules, composé de deux ancrages rigides sur le véhicule, de deux attaches rigides correspondantes sur le dispositif de retenue pour enfants, et d'un moyen permettant de limiter la rotation du dispositif de retenue pour enfants ;
- 2.9** Par « *position ISOFIX* », un système qui permet d'installer :
- a) Soit d'un dispositif de retenue pour enfant ISOFIX universel face à la route tel que défini dans le Règlement n° 44 ;
 - b) Soit un dispositif de retenue pour enfants ISOFIX face à la route semi-universel tel que défini dans le Règlement n° 44 ;
 - c) Soit un dispositif de retenue pour enfants ISOFIX dos à la route semi-universel tel que défini dans le Règlement n° 44 ;
 - d) Soit un dispositif de retenue pour enfants ISOFIX latéral semi-universel tel que défini dans le Règlement n° 44 ;
 - e) Soit un dispositif de retenue pour enfants ISOFIX spécifique pour un véhicule tel que défini dans le Règlement n° 44 ;
 - f) Soit un dispositif de retenue pour enfants de type « i-Size » de classe intégrale tel que défini dans le Règlement n° 129 ;
 - g) Soit un dispositif de retenue pour enfants ISOFIX adapté à un type de véhicule, tel que défini dans le Règlement n° 129 ;
- 2.10** Par « *ancrage inférieur ISOFIX* », une barre ronde horizontale de 6 mm de diamètre, dépassant de la structure du véhicule ou du siège, permettant la retenue d'un dispositif de retenue pour enfants ISOFIX équipé d'attaches ISOFIX ;
- 2.11** Par « *système d'ancrages ISOFIX* », un système composé de deux ancrages inférieurs ISOFIX, destiné à attacher un dispositif de retenue pour enfants ISOFIX associé à un système antirotation ;
- 2.12** Par « *attache ISOFIX* », l'un des deux moyens de fixation, conforme aux prescriptions du Règlement n° 44 ou n° 129, dépassant de la structure du dispositif de retenue pour enfants ISOFIX et compatible avec un ancrage inférieur ISOFIX ;
- 2.13** Par « *dispositif de retenue pour enfants ISOFIX* », un dispositif de retenue pour enfants, conforme aux prescriptions du Règlement n° 44 ou n° 129, qui doit être fixé à un système d'ancrages ISOFIX ;

- 2.14** Par « *dispositif d'application de force statique (DAFS)* », un dispositif d'essai des systèmes d'ancrages ISOFIX du véhicule, utilisé pour vérifier leur résistance et la capacité de la structure du véhicule, ou de la structure du siège, à limiter la rotation lors d'un essai statique. Le dispositif d'essai pour les ancrages inférieurs et les ancrages supérieurs est décrit aux figures 1 et 2 de l'annexe 4, de même qu'un DAFS_{SL} (béquille) pour évaluer les positions i-Size par rapport à la résistance du plancher du véhicule. La figure 3 de l'annexe 5 donne un exemple de DAFS_{SL} ;
- 2.15** Par « *système antirotation* » :
- a) Un système antirotation pour un dispositif de retenue pour enfants ISOFIX universel consiste en un ancrage supérieur ISOFIX ;
 - b) Un système antirotation pour un dispositif de retenue pour enfants ISOFIX semi-universel consiste en un ancrage supérieur ISOFIX, ou la planche de bord du véhicule, ou une jambe de force visant à limiter la rotation du dispositif de retenue lors d'un choc frontal ;
 - c) Un système antirotation pour dispositif de retenue pour enfants de type « i-Size » consiste en un ancrage supérieur ou bien une béquille visant à limiter la rotation du dispositif de retenue lors d'un choc frontal ;
 - d) Pour des dispositifs de retenue pour enfants ISOFIX de type « i-Size », universels ou semi-universels, le siège du véhicule en lui-même ne constitue pas un système antirotation ;
- 2.16** Par « *ancrage supérieur ISOFIX* », un dispositif, comme une barre, située dans une zone définie, destiné à recevoir la sangle d'un connecteur d'ancrage supérieur ISOFIX et à transférer son effort de rétention sur la structure du véhicule ;
- 2.17** Par « *connecteur d'ancrage supérieur ISOFIX* », un dispositif destiné à être fixé à un ancrage pour fixation supérieure ISOFIX ;
- 2.18** Par « *crochet de fixation supérieure ISOFIX* », un connecteur de fixation supérieure ISOFIX utilisé spécifiquement pour fixer la sangle de fixation supérieure ISOFIX à un ancrage supérieur ISOFIX tel que défini à la figure 3 de l'annexe 5 du présent Règlement ;
- 2.19** Par « *sangle de fixation supérieure ISOFIX* », une sangle (ou équivalent) allant du haut du dispositif de retenue pour enfants ISOFIX à un ancrage supérieur ISOFIX, et équipé d'un dispositif de réglage et de relâchement de la tension, et d'un connecteur de fixation supérieure ISOFIX ;
- 2.20** Le « *dispositif de guidage* » vise à aider l'installation du dispositif de retenue pour enfants ISOFIX en guidant physiquement les attaches ISOFIX du dispositif de retenue pour enfants ISOFIX en alignement avec les ancrages inférieurs ISOFIX, pour faciliter l'enclenchement ;
- 2.21** Par « *système d'installation de retenue pour enfants* », un gabarit correspondant à une des huit enveloppes de taille ISOFIX définies au paragraphe 4 de l'annexe 17 – appendice 2 du Règlement n° 16, et dont les dimensions sont indiquées aux figures 1 à 7 du paragraphe 4 mentionné ci-dessus. Ces systèmes d'installation de retenue pour enfants (SIRE) sont utilisés dans le Règlement n° 16 pour vérifier quelles sont les enveloppes de taille ISOFIX qui peuvent être adaptées sur les positions ISOFIX du véhicule. De plus, l'un des SIRE, le gabarit référencé ISO/F2 ou ISO/F2X et décrit au Règlement n° 16 (annexe 17, appendice 2), est utilisé dans le présent Règlement pour vérifier la localisation et l'accessibilité de tous les systèmes d'ancrages ISOFIX ;
- 2.22** Par « *volume imparti au socle de la béquille* », le volume dans lequel, comme le montrent les figures 1 et 2 de l'annexe 5 du présent Règlement, se trouve le

socle de la béquille d'un dispositif de retenue pour enfants ISOFIX de type « i-Size » tel que défini dans le Règlement n° 129 et qui doit ainsi être en contact avec le plancher du véhicule ;

- 2.23** Par « *surface de contact avec le plancher du véhicule* », la zone formée par l'interface entre la surface supérieure du plancher du véhicule (comprenant la garniture intérieure, un tapis, de la mousse, etc.) et le volume imparti au socle de la béquille, qui est conçue pour résister à la pression exercée par la béquille d'un dispositif de retenue pour enfants ISOFIX de type « i-Size », tel que défini dans le Règlement n° 129, et qui satisfait aux prescriptions du présent Règlement ;
- 2.24** Par « *position i-Size* », une place assise désignée comme telle par le constructeur, spécialement conçue pour accueillir un dispositif de retenue pour enfants de type « i-Size » et qui satisfait aux prescriptions du présent règlement.

3. Demande d'homologation

- 3.1** La demande d'homologation d'un type de véhicule en ce qui concerne les ancrages des ceintures de sécurité, les systèmes d'ancrages ISOFIX, les ancrages pour fixation supérieure ISOFIX et, le cas échéant, les positions i-Size, doit être présentée par le constructeur du véhicule ou son représentant dûment accrédité.
- 3.2** Elle est accompagnée des pièces mentionnées ci-après, en triple exemplaire, et des indications suivantes :
- 3.2.1** Dessins donnant une vue d'ensemble de la structure du véhicule à une échelle appropriée et indiquant les emplacements des ancrages des ceintures de sécurité, des ancrages effectifs (au besoin), des systèmes d'ancrages ISOFIX, des ancrages pour fixation supérieure ISOFIX (le cas échéant) et, s'il existe des positions i-Size, de la surface de contact avec le plancher du véhicule, ainsi que les dessins détaillés des ancrages des ceintures de sécurité, des systèmes d'ancrages ISOFIX (le cas échéant), des ancrages pour fixation supérieure ISOFIX (le cas échéant) et des points auxquels ils sont attachés, et, s'il existe des positions i-Size, de la surface de contact avec le plancher du véhicule ;
- 3.2.2** Indication de la nature des matériaux pouvant influencer sur la résistance des ancrages de la ceinture, et, le cas échéant, des systèmes d'ancrages ISOFIX et des ancrages pour fixation supérieure ISOFIX ;
- 3.2.3** Description technique des ancrages de la ceinture, et, le cas échéant, des systèmes d'ancrages ISOFIX et des ancrages pour fixation supérieure ISOFIX ;
- 3.2.4** Pour des ancrages de la ceinture, et, le cas échéant, des systèmes d'ancrages ISOFIX et des ancrages pour fixation supérieure ISOFIX fixés à la structure du siège :
- 3.2.4.1** Une description détaillée du type de véhicule en ce qui concerne la construction des sièges, de leurs ancrages et de leurs systèmes de réglage et de verrouillage ;
- 3.2.4.2** Des dessins des sièges, de leur ancrage sur le véhicule et de leurs systèmes de réglage et de verrouillage, à une échelle appropriée et suffisamment détaillée ;
- 3.2.5** Une preuve que la ceinture de sécurité ou le système de retenue utilisé(e) dans l'essai d'homologation des ancrages est conforme au Règlement n° 16, dans l'hypothèse où le constructeur choisit l'alternative dynamique de l'essai de résistance.

- 3.3 Il doit être présenté au service technique chargé des essais d'homologation, au gré du constructeur, soit un véhicule représentatif du type de véhicule à homologuer, soit les parties du véhicule considérées comme essentielles par ce service pour les essais des ancrages des ceintures de sécurité, des systèmes d'ancrages ISOFIX et des ancrages pour fixation supérieure ISOFIX (le cas échéant), et, s'il existe des positions i-Size, pour l'essai relatif à la surface de contact avec le plancher du véhicule.

4. Homologation

- 4.1 Si le véhicule présenté à l'homologation en application du présent Règlement satisfait aux prescriptions appropriées contenues dans ce Règlement, l'homologation pour ce type de véhicule est accordée.
- 4.2 Chaque homologation comporte l'attribution d'un numéro d'homologation, dont les deux premiers chiffres (actuellement 07, correspondant à la série 07 d'amendements) indiquent la série d'amendements contenant les modifications techniques majeures les plus récentes apportées au Règlement à la date de délivrance de l'homologation. Une même Partie contractante ne peut pas attribuer ce même numéro à un autre type de véhicule, comme indiqué au paragraphe 2.2 ci-dessus.
- 4.3 L'homologation, l'extension, le refus ou le retrait de l'homologation ou l'arrêt définitif de la production d'un type de véhicule, en application du présent Règlement, est communiqué aux Parties à l'Accord de 1958 appliquant le présent Règlement, au moyen d'une fiche conforme au modèle visé à l'annexe 1 du Règlement.
- 4.4 Sur tout véhicule conforme à un type de véhicule homologué en application du présent Règlement, il est apposé de manière visible, en un endroit facilement accessible et indiqué sur la fiche d'homologation, une marque d'homologation internationale composée :
- 4.4.1 D'un cercle à l'intérieur duquel est placée la lettre « E » suivie du numéro distinctif du pays ayant délivré l'homologation² ;
- 4.4.2 Du numéro du présent Règlement, placé à la droite du cercle prévu au paragraphe 4.4.1 ;
- 4.4.3 De la lettre « e », placée à la droite du numéro du présent Règlement dans le cas d'une homologation par type selon d'essai dynamique de **l'annexe 7 du Règlement n° 14**.
- 4.5 Si le véhicule est conforme à un type de véhicule homologué en application d'un autre (d'autres) Règlement(s) annexé(s) à l'Accord dans le même pays que celui qui a accordé l'homologation en application du présent Règlement, le symbole prévu au paragraphe 4.4.1 n'a pas à être répété ; dans ce cas, les numéros et symboles additionnels de tous les Règlements pour lesquels l'homologation est accordée dans le pays ayant accordé l'homologation en application du présent Règlement doivent être rangés en colonnes verticales situées à droite du symbole prévu au paragraphe 4.4.1.
- 4.6 La marque d'homologation doit être nettement lisible et indélébile.
- 4.7 La marque d'homologation est placée au voisinage de la plaque apposée par le constructeur et donnant les caractéristiques des véhicules, ou sur cette plaque.

² Les numéros distinctifs des Parties contractantes à l'Accord de 1958 sont reproduits à l'annexe 3 de la Résolution d'ensemble sur la construction des véhicules (R.E.3), document ECE/TRANS/WP.29/78/Rev.4 – www.unece.org/trans/main/wp29/wgs/wp29gen/wp29resolutions.html.

- 4.8 L'annexe 2 du présent Règlement donne des exemples de la marque d'homologation.

5. Spécifications

- 5.1 Désignations (voir annexe 3)
- 5.1.1 Le point H est un point de référence, tel qu'il est défini au paragraphe 2.3 de l'annexe 4 du présent Règlement, déterminé selon la procédure indiquée à ladite annexe.
- 5.1.1.1 Le point H' est un point de référence qui correspond au point H, tel qu'il est défini au paragraphe 5.1.1, et qui est déterminé pour toutes les positions normales d'utilisation du siège.
- 5.1.1.2 Le point R est le point de référence d'un siège, tel qu'il est défini au ~~paragraphe 2.4 de l'annexe 4~~ **à l'appendice 3 de l'annexe 3** du présent Règlement.
- 5.1.2 Le système de référence à trois dimensions est défini dans l'appendice 2 de **l'annexe 3** du présent Règlement.
- ~~5.1.3 Les points L_1 et L_2 sont les ancrages inférieurs effectifs.~~
- ~~5.1.4 Le point C est le point situé à 450 mm au dessus et à la verticale du point R. Toutefois, si la distance S définie au paragraphe 5.1.6 n'est pas inférieure à 280 mm et si l'autre formule envisageable $BR = 260 \text{ mm} + 0,8 S$ spécifiée au paragraphe 5.4.3.3 est retenue par le constructeur, la distance verticale entre C et R doit être de 500 mm.~~
- ~~5.1.5 Les angles α_1 et α_2 sont respectivement les angles formés par un plan horizontal et les plans perpendiculaires au plan longitudinal vertical médian du siège et passant par le point R et les points L_1 et L_2 .~~
- ~~Si le siège est réglable, cette prescription doit également être observée pour les points H de toutes les positions de conduite ou d'utilisation normales, telles que spécifiées par le constructeur.~~
- 5.1.6 S est la distance en millimètres entre les ancrages supérieurs effectifs et un plan de référence P, parallèle au plan médian longitudinal du véhicule, défini comme suit :
- 5.1.6.1 Si la place est bien définie par la forme du siège, le plan P est le plan médian de ce siège ;
- 5.1.6.2 Si la place n'est pas bien définie :
- 5.1.6.2.1 Le plan P relatif au conducteur est celui qui est parallèle au plan médian longitudinal du véhicule et qui passe verticalement par le centre du volant dans sa position moyenne s'il est réglable et pris dans le plan de la couronne du volant ;
- 5.1.6.2.2 Le plan P pour le passager de la place avant latérale est le symétrique du plan P du conducteur ;
- 5.1.6.2.3 Le plan P pour la place arrière latérale est celui qui est indiqué par le constructeur, sous réserve que soient respectées les limites ci après de distance A entre le plan longitudinal médian du véhicule et le plan P :
- ~~A est égal ou supérieur à 200 mm si la banquette est conçue pour deux passagers seulement ;~~
- ~~A est égal ou supérieur à 300 mm si la banquette est conçue pour plus de deux passagers.~~

- 5.2 Spécifications générales
- ~~5.2.1 Les ancrages des ceintures de sécurité devront être conçus, construits et placés de façon :~~
- ~~5.2.1.1 À permettre l'installation d'une ceinture de sécurité appropriée. Les ancrages des places avant latérales doivent permettre l'utilisation de ceintures comportant un rétracteur et un renvoi eu égard en particulier aux caractéristiques de résistance des ancrages, à moins que le constructeur ne livre le véhicule équipé d'autres types de ceintures comportant des rétracteurs. Si les ancrages conviennent seulement pour certains types de ceintures, ces types doivent être indiqués sur la fiche visée au paragraphe 4.3 ci-dessus ;~~
- ~~5.2.1.2 À réduire au minimum le risque de glissement de la ceinture lorsqu'elle est correctement portée ;~~
- ~~5.2.1.3 À réduire au minimum le risque de détérioration de la sangle par contact avec des parties rigides tranchantes de la structure du véhicule ou du siège ;~~
- ~~5.2.1.4 Que, dans des conditions normales d'utilisation, le véhicule puisse satisfaire aux prescriptions du présent Règlement ;~~
- ~~5.2.1.5 Lorsqu'il s'agit d'ancrages prenant différentes positions pour permettre aux personnes d'entrer dans le véhicule et pour maintenir les occupants, les spécifications du présent Règlement doivent s'appliquer aux ancrages dans leur position effective de maintien.~~
- 5.2.1** Les systèmes d'ancrages ISOFIX ou les ancrages supérieurs ISOFIX, installés ou destinés à l'être, pour tout dispositif de retenue pour enfants ISOFIX, ainsi que la surface de contact avec le plancher du véhicule des positions i-Size, doivent être conçus, fabriqués et placés de façon :
- 5.2.1.1** Que tout système d'ancrages ISOFIX ou ancrage supérieur, ainsi que toute surface de contact avec le plancher du véhicule de toute position i-Size, permette au véhicule, dans des conditions normales d'utilisation, de satisfaire aux prescriptions du présent Règlement.
- Les systèmes d'ancrages ISOFIX ou les ancrages supérieurs ISOFIX qui pourraient être ajoutés sur un véhicule devront satisfaire aux prescriptions de ce Règlement. Par conséquent, ces ancrages doivent être décrits dans les dossiers techniques pour homologation de type.
- 5.2.1.2** La résistance des systèmes d'ancrages ISOFIX ou des ancrages supérieurs ISOFIX est conçue pour tout dispositif de retenue pour enfants ISOFIX des groupes de masse 0 ; 0+ ; 1 tels que définis au Règlement n° 44.
- 5.2.1.3** Les systèmes d'ancrages ISOFIX, les ancrages supérieurs ISOFIX et la surface de contact avec le plancher du véhicule de toute position i-Size doivent être conçus pour les dispositifs de retenue pour enfants de type i-Size de classe intégrale tels qu'ils sont définis dans le Règlement n° 129.
- 5.2.2** Systèmes d'ancrages ISOFIX, conception et situation :
- 5.2.2.1** Les systèmes d'ancrages ISOFIX sont des barres rondes horizontales de $6 \text{ mm} \pm 0,1 \text{ mm}$ de diamètre, couvrant deux zones de 25 mm minimum de longueur effective situés dans le même axe, tels que définis à la figure 4 de l'annexe 9 ;
- 5.2.2.2** Les systèmes d'ancrages ISOFIX installés à une place assise d'un véhicule devront être placés à plus de 120 mm en arrière du point « H » tel que déterminé à l'annexe 4 du présent Règlement, mesuré horizontalement et au-dessus du centre de la barre ;
- 5.2.2.3** Pour tous les systèmes d'ancrages ISOFIX installés dans le véhicule, il doit être possible d'installer le gabarit ISOFIX « ISO/F2 » ou « ISO/F2X » tel que

défini par le constructeur du véhicule et décrit dans le Règlement n° 16 (annexe 17, appendice 2) ;

Les positions i-Size doivent pouvoir accueillir les gabarits « ISO/F2X » et « ISO/R2 », en même temps que le volume imparti au socle de la béquille, comme il est décrit dans le Règlement n° 16 (annexe 17, appendice 2). En outre, les positions i-Size doivent pouvoir accueillir le gabarit ISO/B2, tel que défini dans le Règlement n° 16 (annexe 17, appendice 5) ;

5.2.2.4 La surface inférieure du SIRE ISOFIX tel qu'il est défini par le constructeur du véhicule au paragraphe **5.2.2.3**, doit avoir des angles compris dans les limites ci-dessous, angles mesurés relativement aux plans de référence du véhicule tels qu'ils sont définis dans l'annexe 4, appendice 2, du présent Règlement :

- a) Tangage : $15^{\circ} \pm 10^{\circ}$;
- b) Roulis : $0^{\circ} \pm 5^{\circ}$;
- c) Lacet : $0^{\circ} \pm 10^{\circ}$;

Pour les positions i-Size, à condition de ne pas dépasser les limites fixées au paragraphe **5.2.2.4**, il est acceptable que la longueur la plus courte de la béquille, selon le volume imparti au socle de la béquille, forme un angle de tangage plus grand que ce qui aurait normalement été imposé par le siège ou la structure du véhicule. Le gabarit ISOFIX doit pouvoir être installé sous l'angle de tangage accru. Le présent paragraphe ne s'applique pas aux gabarits de taille ISO/B2 ;

5.2.2.5 Les systèmes d'ancrages ISOFIX doivent être en permanence en position ou escamotables. En cas d'ancrages escamotables, les prescriptions relatives aux systèmes d'ancrages ISOFIX doivent être satisfaites en position déployée ;

5.2.2.6 Chaque barre d'ancrage inférieur ISOFIX (lorsqu'elle est dépliée pour l'usage), ou tout système de guidage installé de façon permanente doit être visible, sans compression de l'assise ni du dossier du siège quand la barre ou le système de guidage est visible, dans un plan vertical longitudinal passant par le centre de la barre ou du système de guidage, le long d'une ligne faisant un angle de 30° par rapport à un plan horizontal.

En alternative à la préconisation ci-dessus, le véhicule doit comporter un marquage permanent adjacent à chaque barre ou système de guidage. Ce marquage consistera en un des exemples suivants, au choix du constructeur.

5.2.2.6.1 Au moins le symbole de la figure 12 de l'annexe 4, consistant en un cercle d'un diamètre de 13 mm minimum et contenant un pictogramme répondant aux exigences suivantes :

- a) Le pictogramme doit contraster avec le fond du cercle ;
- b) Le pictogramme doit être situé près de chaque barre du système.

5.2.2.6.2 Le mot « ISOFIX » en lettres majuscules de 6 mm de haut au minimum.

5.2.2.7 Les prescriptions du paragraphe **5.2.2.6** ne s'appliquent pas aux positions i-Size, qui doivent être marquées conformément aux dispositions du paragraphe **5.2.4.1**.

5.2.3 Ancrages pour fixation supérieure ISOFIX, conception et situation :

À la demande du constructeur automobile, les méthodes décrites aux paragraphes **5.2.3.1** et **5.2.3.2** peuvent être appliquées alternativement.

La méthode décrite au paragraphe **5.2.3.1** ne peut être appliquée que si la position ISOFIX est située sur le siège du véhicule.

- 5.2.3.1** Sous réserve des paragraphes **5.2.3.3** et **5.2.3.4**, la partie des ancrages pour fixation supérieure ISOFIX destinée à être reliée au connecteur de fixation supérieure ISOFIX sera située à 2 000 mm maximum du point de référence de l'épaule et dans la zone grisée, comme indiqué aux figures 6 à 10 de l'annexe 9, à partir de la position assise sur laquelle il est installé, le gabarit décrit dans le texte SAE J 826 (juillet 1995) et montré à la figure 5 de l'annexe 9 étant pris pour référence et les conditions suivantes étant respectées :
- 5.2.3.1.1** Le point « H » du gabarit est positionné au point de référence unique « H » correspondant au siège en position la plus basse et la plus en arrière, excepté que le gabarit est placé latéralement au milieu entre les deux ancrages inférieurs ISOFIX ;
- 5.2.3.1.2** La ligne de torsion du gabarit est au même angle du plan vertical transversal que le dossier du siège dans sa position la plus droite ; et
- 5.2.3.1.3** Le gabarit est placé dans le plan vertical longitudinal, plan qui inclut le point H du gabarit.
- 5.2.3.2** La zone d'ancrage pour fixation supérieure ISOFIX peut aussi être située à l'aide du gabarit « ISO/F2 », défini dans le Règlement n° 16 (annexe 17, appendice 2, fig. 2), placé à une position ISOFIX équipée des ancrages inférieurs ISOFIX comme montrés à la figure 11 de l'annexe 9.
- La position assise sera la plus à l'arrière possible et la plus basse possible avec le dossier du siège placé dans sa position nominale, ou comme recommandé par le constructeur du véhicule.
- Sur la vue de côté, les ancrages pour fixation supérieure ISOFIX devront être situés en arrière de la face arrière du gabarit « ISO/F2 ».
- L'intersection entre la face arrière du gabarit « ISO/F2 » et la ligne horizontale (annexe 9, fig. 11, point de référence 3) contenant le dernier point rigide d'une dureté Shore A supérieure à 50 au sommet du dossier du siège définit le point de référence 4 (annexe 9, fig. 11) sur l'axe longitudinal du gabarit « ISO/F2 ». À ce point de référence, un angle maximal de 45° au-dessus de la ligne horizontale définit la limite supérieure de la zone d'ancrage pour fixation supérieure.
- Sur la vue de dessus, au point de référence 4 (annexe 9, fig. 11), un angle maximal de 90° s'étendant vers l'arrière et latéralement et, sur la vue arrière, un angle maximal de 40° définissent deux volumes qui limitent la zone d'ancrage pour fixation supérieure ISOFIX.
- L'origine de la sangle de fixation supérieure ISOFIX (5) est située à l'intersection du gabarit « ISO/F2 » avec un plan passant 550 mm au-dessus de la face horizontale (1) dudit gabarit sur l'axe longitudinal (6) dudit gabarit.
- De plus, les ancrages pour fixation supérieure ISOFIX se situeront entre 200 mm et, au maximum, 2 000 mm du point d'origine de la sangle de fixation supérieure ISOFIX sur la face arrière du gabarit « ISO/F2 », mesurés le long de la sangle lorsqu'elle est tirée par-dessus le dossier du siège vers les ancrages pour fixation supérieure ISOFIX.
- 5.2.3.3** La partie des ancrages pour fixation supérieure ISOFIX destinée à être attachée à un connecteur pour fixation supérieure peut se trouver en dehors de la zone grisée des paragraphes **5.2.3.1** ou **5.2.3.2** si un positionnement dans cette zone n'est pas approprié et si le véhicule est équipé d'un renvoi de sangle répondant aux conditions suivantes :
- 5.2.3.3.1** Il doit permettre à la sangle de fixation supérieure de fonctionner comme si la partie des ancrages conçue pour recevoir les ancrages pour fixation supérieure était située dans la zone d'ombre ;

5.2.3.3.2 Il doit être situé au minimum à 65 mm en arrière de la ligne du torse dans le cas d'un déviateur non rigide du type à sangle ou d'un déviateur déployable, ou au minimum à 100 mm en arrière de la ligne de torse dans le cas d'un déviateur fixe rigide ;

5.2.3.3.3 Lorsqu'il est contrôlé, après avoir été installé en position normale d'utilisation, il doit avoir une résistance suffisante pour supporter, avec les ancrages de fixation supérieure, la charge mentionnée au paragraphe **6.2** du présent Règlement.

5.2.3.4 Un ancrage de fixation peut être encastré dans le dossier du siège à condition de ne pas être dans la zone d'enroulement au sommet du dossier du siège.

5.2.3.5 Les ancrages pour fixation supérieure doivent avoir des dimensions permettant d'y accrocher un crochet de fixation supérieure comme spécifié à la figure 3.

Un espace libre doit être prévu autour de chaque ancrage pour fixation supérieure ISOFIX pour permettre les opérations de verrouillage et déverrouillage.

Tous les ancrages situés à l'arrière des systèmes d'ancrages ISOFIX et susceptibles de servir à accrocher un crochet de fixation supérieure ISOFIX ou un connecteur d'ancrage supérieur ISOFIX doivent être conçus de manière à éviter une utilisation incorrecte. À cet effet, une ou plusieurs des mesures suivantes doivent être prises :

- a) Concevoir tous les ancrages de la zone où se trouvent les ancrages pour fixation supérieure ISOFIX comme des ancrages pour fixation supérieure ISOFIX ; ou
- b) Marquer uniquement les ancrages pour fixation supérieure ISOFIX au moyen d'un des symboles ou de l'image inversée d'un des symboles représentés à la figure 13 de l'**annexe 4** ; ou
- c) Dans les cas ne correspondant pas aux dispositions a) ou b) ci-dessus, marquer ces ancrages en indiquant clairement qu'ils ne doivent pas être utilisés avec des systèmes d'ancrage ISOFIX.

Pour chaque ancrage de fixation supérieure ISOFIX sous un capot, le capot doit être identifié par un des symboles ou l'image inversée d'un des symboles montrés à la figure 13 de l'**annexe 4** par exemple ; le capot doit être amovible sans outils.

5.2.4 Prescriptions applicables aux positions i-Size

Chaque position i-Size, telle que définie par le fabricant du véhicule, doit satisfaire aux prescriptions énoncées aux paragraphes **5.2.1** à **5.2.4.3**.

5.2.4.1 Marquage

Chaque position i-Size doit être marquée de façon permanente à proximité du système d'ancrages inférieurs ISOFIX (barre ou accessoire de guidage) de la place assise correspondante.

La marque doit comporter au moins le symbole représenté à la figure 4 de l'**annexe 5**, consistant en un carré de 13 mm de côté au minimum, contenant un pictogramme répondant aux exigences suivantes :

- a) Le pictogramme doit contraster avec le fond du carré ;
- b) Le pictogramme doit être situé près de chaque barre du système.

5.2.4.2 Prescriptions géométriques applicables aux positions i-Size reliées à des béquilles i-Size

Outre les prescriptions énoncées aux paragraphes **5.2.2** et **5.2.3**, il faut s'assurer que la surface supérieure du plancher du véhicule (comprenant la

garniture intérieure, un tapis, de la mousse, etc.) coupe les deux surfaces de délimitation dans les directions x- et y- du volume imparti au socle de la béquille, comme le montrent les figures 1 et 2 de l'annexe 5 du présent Règlement.

Le volume imparti au socle de la béquille est délimité comme suit (voir aussi les figures 1 et 2 de l'annexe 5 du présent Règlement) :

- a) En largeur, par les deux plans parallèles au plan longitudinal médian du système d'installation de retenue pour enfants installé dans la position donnée et distants de lui de 100 mm ; et
- b) En longueur, par les deux plans perpendiculaires au plan de la surface inférieure du gabarit et perpendiculaires au plan longitudinal médian du gabarit, respectivement à 585 mm et 695 mm du plan qui passe par l'axe médian des ancrages inférieurs ISOFIX et qui est perpendiculaire à la surface inférieure du gabarit ; et
- c) En hauteur, par deux plans parallèles à la surface inférieure du système de retenue et se trouvant à 270 mm et 525 mm au-dessous d'elle.

L'angle de tangage utilisé pour l'évaluation géométrique ci-dessus doit être mesuré comme indiqué au paragraphe 5.2.2.4.

On peut démontrer la conformité avec cette prescription par un essai physique, une simulation par ordinateur ou des représentations graphiques.

5.2.4.3 Prescriptions relatives à la résistance du plancher du véhicule pour les positions i-Size

La totalité de la surface de contact avec le plancher du véhicule (voir les figures 1 et 2 de l'annexe 10) doit être suffisante pour résister aux charges imposées lors de l'exécution de l'essai décrit au paragraphe 6.2.4.5.

~~5.3 Nombre minimal d'ancrages de ceinture et d'ancrages ISOFIX à prévoir~~

~~5.3.1 Tout véhicule des catégories M et N (à l'exception des véhicules de la catégorie M₂ ou M₃, qui relèvent de la classe I ou de la classe A¹) doit être équipé d'ancrages de ceinture de sécurité conformes aux prescriptions du présent Règlement.~~

~~5.3.1.1 Les ancrages d'un système de harnais homologué en tant que ceinture de type S (sans ou avec enrouleur(s)) selon le Règlement n° 16 doivent respecter les prescriptions du Règlement n° 14, mais le ou les ancrages supplémentaires installés pour le montage d'une sangle d'entrejambe sont exemptés des dispositions du présent Règlement relatives à la résistance et à l'emplacement.~~

~~5.3.2 Le nombre minimal d'ancrages de ceinture de sécurité pour chacune des places assises faisant face vers l'avant, vers l'arrière ou vers le côté est celui qui est indiqué à l'annexe 6.~~

~~5.3.3 Toutefois, pour les places assises latérales, autres que les places avant des véhicules de la catégorie N₁, indiquées à l'annexe 6 et désignées par le signe Ø, deux ancrages inférieurs sont autorisés lorsqu'il existe entre un siège et la paroi latérale du véhicule la plus proche un passage destiné à permettre aux voyageurs d'accéder à d'autres parties du véhicule.~~

~~Un espace entre un siège et la paroi latérale est considéré comme un passage lorsque, toutes les portes étant fermées, la distance entre ladite paroi latérale et un plan longitudinal vertical passant par la ligne médiane du siège considéré, mesurée à l'endroit du point R et perpendiculairement au plan longitudinal médian du véhicule est de plus de 500 mm.~~

~~5.3.4 Pour les places assises centrales avant indiquées à l'annexe 6 et désignées par le signe *, deux ancrages inférieurs sont considérés comme suffisants lorsque le pare brise se trouve en dehors de la zone de référence définie à l'annexe 1~~

du Règlement n° 21 ; s'il se trouve à l'intérieur de la zone de référence, trois ancrages sont nécessaires.

En ce qui concerne les ancrages de ceintures, le pare-brise est censé faire partie de la zone de référence lorsqu'il peut entrer en contact statique avec le dispositif d'essai selon la méthode décrite à l'annexe 1 du Règlement n° 21.

~~5.3.5 À chacune des places assises marquées à l'annexe 6 du signe $\frac{11}{11}$, trois ancrages doivent être prévus. Deux ancrages peuvent être prévus si l'une des conditions ci-après est remplie :~~

~~5.3.5.1 Un siège ou d'autres parties du véhicule conformes au Règlement n° 80 (appendice 1, par. 3.5) sont situés directement en avant ;~~

~~5.3.5.2 Aucune partie du véhicule ne se trouve dans la zone de référence, ou ne peut s'y trouver lorsque le véhicule est en mouvement ;~~

~~5.3.5.3 Les parties du véhicule situées dans ladite zone de référence, satisfont aux prescriptions concernant l'absorption d'énergie formulées dans le Règlement n° 80 (appendice 6).~~

~~5.3.6 Pour les sièges ou les places assises destinés à être utilisés seulement lorsque le véhicule est à l'arrêt, ainsi que pour les sièges de tout véhicule qui ne sont pas visés par les paragraphes 5.3.1 à 5.3.4, il n'est pas prescrit d'ancrages de ceintures. Toutefois, si le véhicule comporte des ancrages pour de telles places, lesdits ancrages doivent satisfaire aux dispositions du présent Règlement. (Tout ancrage destiné uniquement à être utilisé en association avec une ceinture pour personne handicapée ou tout autre système de retenue tel que ceux visés à l'annexe 8 du Règlement n° 107, série 02 d'amendements, n'a pas à satisfaire aux prescriptions du présent Règlement.)~~

~~5.3.7 S'agissant du niveau supérieur d'un véhicule à étage, les prescriptions pour la place assise avant centrale s'appliquent également aux places assises avant latérales.~~

5.3 Nombre minimum de positions ISOFIX devant être installées.

5.3.1 Tout véhicule de catégorie M₁ est équipé d'au moins deux positions ISOFIX conformes aux prescriptions du présent Règlement.

Au moins deux des positions ISOFIX devront être équipées des ancrages inférieurs ISOFIX et des ancrages pour fixation supérieure ISOFIX.

Le type et le nombre de gabarits ISOFIX, définis dans le Règlement n° 16, qui peuvent être installés sur chaque position ISOFIX sont définis dans le Règlement n° 16.

5.3.2 Nonobstant les dispositions du paragraphe **5.3.1** si un véhicule n'est équipé que d'une seule rangée de sièges, aucune position ISOFIX n'est exigée.

5.3.3 Nonobstant les dispositions du paragraphe **5.3.1** au moins une des deux positions ISOFIX doit se situer à la seconde rangée de sièges.

5.3.4 Nonobstant les dispositions du paragraphe **5.3.1**, les véhicules de la catégorie M₁ ne doivent être équipés que d'une seule position ISOFIX s'ils :

- a) Possèdent deux portes passagers au maximum ;
- b) Ainsi qu'une place assise arrière prévue, où les interférences avec les éléments de transmission et/ou de suspension empêchent l'installation d'ancrages ISOFIX conformément aux prescriptions du paragraphe **5.3.1.1** ; et
- c) Ont un rapport masse/puissance (PMR) supérieur à 140, conformément aux définitions données dans le Règlement n° 51, et à la définition du rapport masse/puissance (PMR) :

$$PMR = (Pn/m_i) * 1\ 000 \text{ kg/kW}$$

où :

P_n = puissance nominale maximale exprimée en kW³

m_{ro} = masse d'un véhicule en ordre de marche, exprimée en kg

$m_t = m_{ro}$ (pour les véhicules de la catégorie M₁)

et

- d) Ont un moteur développant une puissance nominale maximale supérieure à 200 kW³.

Un tel véhicule ne doit être pourvu que d'un seul système d'ancrage ISOFIX et d'un ancrage pour fixation supérieure ISOFIX sur une place assise passager prévue, à l'avant, combinée à un dispositif de désactivation du coussin gonflable de sécurité (si cette place assise est pourvue d'un coussin gonflable) ainsi que d'une étiquette de mise en garde indiquant que la seconde rangée de sièges ne dispose pas de position ISOFIX.

- 5.3.5** Si un système d'ancrages ISOFIX est installé sur une place assise avant protégée par un coussin gonflable frontal, alors un dispositif de désactivation de celui-ci doit être installé.
- 5.3.6** Nonobstant les prescriptions du paragraphe **5.3.1**, en cas de dispositif(s) de retenue pour enfants intégré(s), le nombre minimum exigé de position ISOFIX sera de deux, moins le nombre de dispositifs de retenue pour enfants intégré(s) de groupe de masse 0, ou 0+, ou 1.
- 5.3.7** Les véhicules décapotables tels qu'ils sont **définis au paragraphe 2.9.1.5** de la Résolution d'ensemble sur la construction des véhicules (R.E.3) équipés de plus d'une rangée de sièges doivent être équipés d'au moins deux ancrages inférieurs ISOFIX. Dans le cas où un ancrage pour fixation supérieure ISOFIX est fourni sur ce type de véhicule, il doit satisfaire aux dispositions pertinentes du présent Règlement.
- 5.3.8** Si un véhicule n'est équipé que d'un siège par rangée, un seul ancrage ISOFIX est exigé à la place du passager. **Dans le cas où un ancrage pour fixation supérieure ISOFIX est fourni sur ce type de véhicule, il doit satisfaire aux dispositions pertinentes du présent Règlement.** Cependant, lorsqu'il n'est pas possible d'installer un dispositif ISOFIX faisant face vers l'avant (tel que défini à l'appendice 2 de l'annexe 17 du Règlement n° 16), si petit soit-il, à la place du passager, aucun ancrage ISOFIX n'est exigé, à condition qu'un dispositif de retenue pour enfants « spécifique au véhicule » soit disponible pour le véhicule considéré.
- 5.3.9** Nonobstant les prescriptions du paragraphe **5.3.1** ci-dessus, des positions ISOFIX ne sont pas exigées pour les ambulances ou les corbillards, ni pour les véhicules affectés aux services des forces armées, de la protection civile, des pompiers et des forces de maintien de l'ordre.
- 5.3.10** Nonobstant les dispositions des paragraphes **5.3.1** à **5.3.4**, on peut remplacer une ou plusieurs positions ISOFIX obligatoires par des positions i-Size.
- ~~5.3.9 Dans le cas des sièges pouvant être tournés ou réorientés différemment pour être utilisés lorsque le véhicule est à l'arrêt, les prescriptions énoncées au paragraphe 5.3.1 doivent s'appliquer seulement en ce qui concerne les orientations prévues pour une utilisation normale lorsque le véhicule circule sur une route conformément au présent Règlement. Une note à cet effet figurera dans le document d'information.~~

³ La puissance nominale maximale est la puissance maximale du moteur exprimée en kW (CEE) et mesurée par la méthode de la CEE en application du Règlement n° 85.

5.4 ——— Emplacement des ancrages de ceinture (voir annexe 3, fig. 1)

5.4.1 ——— Généralités

5.4.1.1 ——— Les ancrages d'une même ceinture peuvent soit être tous fixés à la structure du véhicule, à celle du siège ou à toute autre partie du véhicule, soit être répartis entre ces divers emplacements.

5.4.1.2 ——— Un même ancrage peut recevoir les extrémités de deux ceintures adjacentes à condition que les prescriptions relatives aux essais soient remplies.

5.4.2 ——— Emplacement des ancrages inférieurs effectifs

5.4.2.1 ——— Sièges avant des véhicules de la catégorie M₁

Dans les véhicules automobiles de la catégorie M₁, l'angle α_1 (du côté qui n'est pas celui de la boucle) doit être compris entre 30° et 80° et l'angle α_2 (côté de la boucle) doit être compris entre 45° et 80°. Ces deux prescriptions concernant les angles s'appliquent à toutes les positions de route normales des sièges avant. Quand au moins un des angles α_1 et α_2 est constant (par exemple lorsque l'ancrage est fixé au siège) dans toutes les positions normales d'utilisation, sa valeur doit être de 60° ± 10°. Dans le cas de sièges réglables, à l'aide d'un dispositif, dont l'angle du dossier est inférieur à 20° (voir annexe 3, fig. 1), l'angle α_1 peut être inférieur à la valeur minimale (30°) spécifiée ci-dessus, à condition qu'il ne soit inférieur à 20° dans aucune des positions normales d'utilisation du siège.

5.4.2.2 ——— Sièges arrière des véhicules de la catégorie M₁

Dans les véhicules automobiles de la catégorie M₁, les angles α_1 et α_2 doivent être compris entre 30° et 80° pour tous les sièges arrière. Si les sièges arrière sont réglables, les angles ci-dessus s'appliquent à toutes les positions de route normales des sièges.

5.4.2.3 ——— Sièges avant des véhicules de catégories autres que la catégorie M₁

Dans les véhicules automobiles de catégories autres que la catégorie M₁, les angles α_1 et α_2 doivent être compris entre 30° et 80° pour toutes les positions de route normales des sièges avant. Quand au moins un des angles α_1 et α_2 est constant (par exemple lorsque l'ancrage est fixé au siège) dans toutes les positions normales d'utilisation des sièges avant de véhicules d'une masse maximale de 3,5 t, sa valeur doit être de 60° ± 10°.

5.4.2.4 ——— Sièges arrière et sièges spéciaux avant ou arrière des véhicules de catégories autres que la catégorie M₁

Dans les véhicules de catégories autres que la catégorie M₁, dans le cas des :

- a) ——— Banquettes ;
- b) ——— Sièges réglables (avant et arrière), à l'aide d'un dispositif, dont l'angle du dossier est inférieur à 20° (voir annexe 3, fig. 1) ; et
- e) ——— Autres sièges arrière.

Les angles α_1 et α_2 peuvent être compris entre 20° et 80° dans toutes les positions normales d'utilisation. Lorsque, s'agissant des sièges avant, au moins un des angles α_1 et α_2 est constant (par exemple, ancrage fixé au siège) dans toutes les positions normales d'utilisation de véhicules d'une masse maximale de 3,5 t, sa valeur doit être de 60° ± 10°.

S'il s'agit de sièges autres que les sièges avant de véhicules des catégories M₂ et M₃, les angles α_1 et α_2 doivent être compris entre 45° et 90° pour toutes les positions normales d'utilisation.

5.4.2.5 ——— La distance entre les deux plans verticaux parallèles au plan longitudinal vertical médian du véhicule et passant par chacun des deux ancrages inférieurs effectifs (L₁ et L₂) d'une même ceinture ne doit pas être inférieure

à 350 mm. Dans le cas de sièges faisant face vers le côté, la distance entre les deux plans verticaux parallèles au plan longitudinal vertical médian du siège et passant par chacun des deux ancrages inférieurs effectifs (L_1 et L_2) d'une même ceinture ne doit pas être inférieure à 350 mm. À toute place assise située au centre d'une rangée arrière de sièges de véhicules des catégories M_1 et N_1 , cette distance ne doit pas être inférieure à 240 mm, à condition qu'il ne soit pas possible de permuter le siège arrière central avec l'un quelconque des autres sièges du véhicule. Le plan longitudinal médian du siège du véhicule doit passer entre les points L_1 et L_2 et à au moins 120 mm de ces points.

5.4.3 — Emplacement des ancrages supérieurs effectifs (voir annexe 3)

5.4.3.1 — Si l'on utilise un guide de sangle ou un dispositif analogue qui a une incidence sur la position de l'ancrage effectif supérieur, on détermine celle-ci de façon conventionnelle en considérant la position de l'ancrage lorsque la ligne centrale longitudinale de la sangle passe par le point J_1 défini à partir du point R successivement par les trois segments suivants :

RZ : Segment de la ligne de référence du tronc mesuré à partir du point R vers le haut d'une longueur de 530 mm ;

ZX : Segment perpendiculaire au plan médian longitudinal du véhicule, mesuré à partir du point Z en direction de l'ancrage et d'une longueur de 120 mm ;

X J_1 : Segment perpendiculaire au plan défini par les segments RZ et ZX, mesuré à partir du point X vers l'avant et d'une longueur de 60 mm.

Le point J_2 est déterminé par symétrie avec le point J_1 autour du plan longitudinal traversant à la verticale la ligne de référence du tronc définie au paragraphe 5.1.2 du mannequin placé dans le siège dont il s'agit.

Lorsque deux portes sont prévues pour accéder aux sièges avant et arrière et que l'ancrage supérieur est fixé au point « B », le système doit être conçu de façon à ne pas empêcher d'accéder au véhicule ou d'en sortir.

5.4.3.2 — L'ancrage effectif supérieur doit se trouver au dessous du plan FN perpendiculaire au plan médian longitudinal du siège et formant un angle de 65° avec la ligne de référence du tronc. Pour les sièges arrière, cet angle peut être ramené à 60° . Le plan FN doit être placé de façon à couper la ligne de référence en un point D tel que $DR = 315 \text{ mm} + 1,8 S$. Toutefois, si $S \leq 200 \text{ mm}$, DR devient = 675 mm.

5.4.3.3 — L'ancrage effectif supérieur de la ceinture doit se trouver en arrière du plan FK perpendiculaire au plan médian longitudinal du siège et coupant la ligne de référence du tronc à un angle de 120° en un point B tel que $BR = 260 \text{ mm} + S$. Si $S \geq 280 \text{ mm}$, le constructeur peut utiliser à son gré $BR = 260 \text{ mm} + 0,8 S$.

5.4.3.4 — La valeur de S ne doit pas être inférieure à 140 mm.

5.4.3.5 — L'ancrage supérieur effectif doit être situé en arrière d'un plan vertical perpendiculaire au plan médian longitudinal du véhicule et passant par le point R comme le montre le schéma de l'annexe 3.

5.4.3.6 — L'ancrage effectif supérieur de la ceinture doit être situé au dessus du plan horizontal passant par le point C défini au paragraphe 5.1.4.

5.4.3.6.1 — Nonobstant les prescriptions du paragraphe 5.4.3.6, la hauteur de l'ancrage supérieur effectif des ceintures des sièges de passager des véhicules des catégories M_2 et M_3 peut être réglée au dessous de cette limite sous réserve qu'il soit satisfait aux prescriptions suivantes :

a) — La ceinture de sécurité ou le siège doit être marqué de façon permanente afin d'indiquer la position de l'ancrage supérieur effectif de la ceinture qui satisfait aux prescriptions du paragraphe 5.4.3.6

relatives à la hauteur minimale de cet ancrage. Cette marque doit indiquer clairement à l'utilisateur la hauteur à partir de laquelle la position de l'ancrage est adaptée à une utilisation par un adulte de taille moyenne ;

- b) L'ancrage supérieur effectif doit être conçu de façon qu'il puisse être réglé en hauteur au moyen d'un dispositif de réglage manuel facilement accessible à la personne portant la ceinture en position assise et d'une manœuvre facile et commode ;
- e) L'ancrage supérieur effectif doit être conçu de façon à empêcher tout déplacement involontaire vers le haut, ce qui pourrait réduire l'efficacité du dispositif lors d'une utilisation normale ;
- d) Le constructeur doit inclure dans le manuel du véhicule des instructions claires pour le réglage de tels systèmes, ainsi que des conseils quant aux conditions et restrictions d'utilisation pour les occupants de petite taille.

Cependant, si le dispositif de réglage de la hauteur n'est pas fixé directement à la structure du véhicule ou à la structure du siège, mais consiste en un dispositif souple d'adaptation en hauteur de la ceinture :

- e) Les prescriptions des alinéas a) et d) ci-dessus demeurent applicables dans le cadre d'une homologation de type en application du Règlement n° 14 avec utilisation du dispositif de retenue qu'il est prévu d'installer ;
- f) Il doit être démontré que la ceinture de sécurité, associée à son dispositif souple d'adaptation en hauteur, satisfait aux prescriptions du Règlement n° 16 applicables aux systèmes de retenue ; les prescriptions des alinéas b) et e) doivent être respectées au titre du paragraphe 8.3 dans le cadre d'une homologation de type en application du Règlement n° 16.

5.4.3.7 Outre l'ancrage supérieur indiqué au paragraphe 5.4.3.1, d'autres ancrages effectifs supérieurs peuvent être installés, s'il est satisfait à l'une des conditions ci-après :

5.4.3.7.1 Les ancrages supplémentaires sont conformes aux prescriptions des paragraphes 5.4.3.1 à 5.4.3.6.

5.4.3.7.2 Les ancrages supplémentaires peuvent être utilisés sans l'aide d'outils, sont conformes aux prescriptions des paragraphes 5.4.3.5 et 5.4.3.6 et se trouvent dans une des zones déterminées en déplaçant la zone délimitée dans la figure 1 de l'annexe 3 du présent Règlement de 80 mm vers le haut ou vers le bas dans le sens vertical.

5.4.3.7.3 L'ancrage ou les ancrages est (sont) destiné(s) à une ceinture à harnais, est (sont) conforme(s) aux prescriptions du paragraphe 5.4.3.6 s'il(s) se trouve(nt) en arrière du plan transversal passant par la ligne de référence et est (sont) situé(s) :

5.4.3.7.3.1 S'il y a un seul ancrage, dans la zone commune à deux dièdres délimités par les verticales passant par les points J_1 et J_2 définis au paragraphe 5.4.3.1 et dont les sections horizontales sont définies par la figure 2 de l'annexe 3 du présent Règlement ;

5.4.3.7.3.2 S'il y a deux ancrages, dans celui des dièdres ci-dessus qui convient, à condition qu'aucun ancrage ne soit distant de plus de 50 mm de la place symétrique située en regard de l'autre ancrage autour du plan P défini au paragraphe 5.1.6, du siège considéré.

- 5.5 — Dimensions des trous taraudés d'ancrage
- 5.5.1 — L'ancrage présente un trou taraudé de 7/16" 20 UNF 2B.
- 5.5.2 — Si le constructeur a équipé le véhicule de ceintures de sécurité fixées à tous les ancrages prescrits pour le siège en question, il n'est pas nécessaire que ces ancrages soient conformes à la prescription du paragraphe 5.5.1, à condition qu'ils satisfassent aux autres dispositions du présent Règlement. En outre, la prescription du paragraphe 5.5.1 ne s'applique pas aux ancrages supplémentaires qui répondent à l'exigence définie au paragraphe 5.4.3.7.3.
- 5.5.3 — Il doit être possible d'enlever la ceinture de sécurité de l'ancrage sans endommager ce dernier.

6. Essais

- 6.1 — Généralités pour les essais sur ancrages de ceintures de sécurité
- 6.1.1 — Sous réserve de l'application des dispositions du paragraphe 6.2 et conformément à la demande du constructeur ;
- 6.1.1.1 — Les essais peuvent porter soit sur une structure de véhicule, soit sur un véhicule complètement fini ;
- 6.1.1.2 — Les essais pourront être limités aux ancrages relatifs à un seul siège ou groupe de sièges à condition que :
- a) — Les ancrages concernés aient les mêmes caractéristiques structurales que les ancrages relatifs aux autres sièges ou groupes de sièges ;
 - b) — Si ces ancrages sont fixés totalement ou partiellement au siège ou groupe de sièges, les caractéristiques structurales du siège ou groupe de sièges en question soient les mêmes que celles des autres sièges ou groupes de sièges ;
- 6.1.1.3 — Les fenêtres et les portes peuvent être montées ou non et fermées ou non ;
- 6.1.1.4 — Tout élément prévu normalement et susceptible de contribuer à la rigidité de la structure peut être monté.
- 6.1.2 — Les sièges doivent être montés et placés dans la position de conduite ou d'utilisation choisie par le service technique chargé des essais d'homologation comme étant la plus défavorable du point de vue de la résistance du système. La position des sièges doit être indiquée dans le procès verbal. Si son inclinaison est réglable, le dossier doit être verrouillé selon les indications du constructeur ou, en l'absence de ces indications, dans une position correspondant à un angle effectif du siège aussi proche que possible de 25° pour les véhicules des catégories M₁ et N₁ et de 15° pour les véhicules de toutes les autres catégories.
- 6.1** — Fixation du véhicule pour les essais sur ancrages de ceintures de sécurité tests et pour les tests des ancrages ISOFIX
- 6.1.1** — La méthode utilisée pour fixer le véhicule pendant l'essai ne doit pas avoir pour conséquence comme de renforcer les ancrages de ceintures ou les ancrages ISOFIX, ou les zones d'ancrage, ou d'atténuer la déformation normale de la structure.
- 6.1.2** — Un dispositif de fixation est considéré comme satisfaisant lorsqu'il n'exerce aucune action sur une zone s'étendant sur toute la largeur de la structure et si le véhicule ou la structure est bloqué ou fixé à l'avant à une distance d'au moins 500 mm de l'ancrage à essayer, et maintenu ou fixé à l'arrière à 300 mm au moins de cet ancrage.

- 6.1.3** Il est recommandé de faire reposer la structure sur des supports disposés approximativement à l'aplomb des axes des roues, ou si cela n'est pas possible, à l'aplomb des points de fixation de la suspension.
- 6.1.4** Si une méthode de fixation autre que celle prescrite aux paragraphes **6.1.1** à **6.1.3** du présent Règlement est utilisée, son équivalence doit être démontrée.
- 6.2** Prescriptions générales pour les essais d'ancrages de ceintures
- 6.2.1** Tous les ancrages d'un même groupe de sièges doivent être essayés simultanément. Cependant, s'il existe un risque qu'une sollicitation non symétrique des sièges et/ou des ancrages entraîne une défaillance, un essai supplémentaire peut être réalisé avec une répartition non symétrique des forces.
- ~~6.3.2~~ ~~La force de traction doit être appliquée selon un angle de $10 \pm 5^\circ$ au dessus de l'horizontale, dans un plan parallèle au plan longitudinal médian du véhicule.~~
- ~~Dans un premier temps, la force appliquée est égale à 10 % de la force recherchée, avec une tolérance de $\pm 30\%$, après quoi elle est augmentée jusqu'à atteindre 100 % de la force recherchée.~~
- ~~6.3.3~~ ~~L'application de la totalité de la force doit être obtenue aussi rapidement que possible et au maximum dans un délai de 60 s.~~
- ~~Cependant, le fabricant peut demander à ce que ce délai soit ramené à 4 s.~~
- ~~Les ancrages de ceinture doivent résister à la force prescrite pendant au moins 0,2 s.~~
- ~~6.3.4~~ ~~Les dispositifs de traction utilisés dans les essais décrits au paragraphe 6.4 ci-dessus sont présentés à l'annexe 5. Les dispositifs représentés à la figure 1 de ladite annexe sont placés sur l'assise du siège puis, lorsque cela est possible, plaqués contre le dossier du siège à l'aide de la ceinture en tension. Le dispositif représenté à la figure 2 de la même annexe est quant à lui mis en place et étroitement sanglé. Aucune force supérieure au minimum nécessaire pour le positionnement du dispositif d'essai ne doit être exercée sur les ancrages pendant cette opération.~~
- ~~Le dispositif de traction, qui peut mesurer 254 ou 406 mm, utilisé sur chaque place assise, doit être d'une largeur aussi proche que possible de la distance séparant les ancrages inférieurs.~~
- ~~Le dispositif de traction doit être positionné de façon à éviter toute interférence susceptible de modifier la force ou sa répartition.~~
- ~~6.3.5~~ ~~Les ancrages des places comportant des ancrages supérieurs doivent être essayés dans les conditions suivantes :~~
- ~~6.3.5.1~~ ~~Places latérales avant :~~
- ~~Les ancrages doivent être soumis à l'essai prescrit au paragraphe 6.4.1 dans lequel les efforts leur sont transmis au moyen d'un dispositif reproduisant la géométrie d'une ceinture trois points comportant un rétracteur avec renvoi à l'ancrage supérieur. En outre, quand il y a plus d'ancrages que le nombre prescrit au paragraphe 5.3, ces ancrages doivent être soumis à l'essai prescrit au paragraphe 6.4.5 au cours duquel les efforts leur sont transmis au moyen d'un dispositif reproduisant la géométrie du type de ceinture de sécurité destiné à être fixé à ces ancrages.~~
- ~~6.3.5.1.1~~ ~~Lorsque le rétracteur n'est pas fixé à l'ancrage latéral inférieur qui doit être prévu, ou lorsque le rétracteur est fixé à l'ancrage supérieur, les ancrages inférieurs doivent aussi être soumis à l'essai prescrit au paragraphe 6.4.3.~~

- 6.3.5.1.2 — Dans le cas ci-dessus, les essais prescrits aux paragraphes 6.4.1 et 6.4.3 peuvent être effectués sur deux structures différentes à la demande du constructeur.
- 6.3.5.2 — Places latérales arrière et toutes les places centrales :
- Les ancrages doivent être soumis à l'essai prescrit au paragraphe 6.4.2, dans lequel les efforts leur sont transmis au moyen d'un dispositif reproduisant la géométrie d'une ceinture trois points sans rétracteur, et à l'essai prescrit au paragraphe 6.4.3, dans lequel les efforts sont transmis aux deux ancrages inférieurs au moyen d'un dispositif représentant la géométrie d'une ceinture sous abdominale. Ces deux essais peuvent être effectués sur deux structures différentes à la demande du constructeur.
- 6.3.5.3 — Lorsqu'un constructeur livre son véhicule équipé de ceintures de sécurité, les ancrages correspondants peuvent, à la demande du constructeur, être simplement soumis à un essai dans lequel les efforts leur sont transmis au moyen d'un dispositif reproduisant la géométrie du type de ceintures à fixer à ces ancrages.
- 6.3.6 — Lorsqu'il n'existe pas d'ancrages supérieurs pour les places latérales et les places centrales, les ancrages inférieurs doivent être soumis à l'essai prescrit au paragraphe 6.4.3, dans lequel les efforts leur sont transmis au moyen d'un dispositif reproduisant la géométrie d'une ceinture sous abdominale.
- 6.3.7 — Si le véhicule est conçu pour recevoir d'autres dispositifs qui ne permettent pas de fixer directement les sangles aux ancrages sans utilisation de rouleaux intermédiaires, etc., ou qui nécessitent des ancrages additionnels à ceux visés au paragraphe 5.3, la ceinture ou un ensemble de câbles, rouleaux, etc., représentant l'équipement de la ceinture sont fixés par un tel dispositif aux ancrages sur le véhicule et les ancrages sont soumis aux essais prescrits au paragraphe 6.4 selon le cas.
- 6.3.8 — On peut utiliser une méthode d'essai autre que celles prescrites au paragraphe 6.3, mais son équivalence doit être démontrée.
- 6.4 — Prescriptions particulières pour les essais d'ancrages de ceintures
- 6.4.1 — Essai en configuration d'une ceinture trois points comprenant un rétracteur avec renvoi fixé à l'ancrage supérieur
- 6.4.1.1 — Un renvoi spécial pour le câble ou la sangle ayant les caractéristiques voulues pour transmettre les efforts provenant du dispositif de traction, ou le renvoi fourni par le fabricant, sont montés aux ancrages supérieurs.
- 6.4.1.2 — Une charge d'essai de $1\,350\text{ daN} \pm 20\text{ daN}$ est appliquée à un dispositif de traction (voir annexe 5, fig. 2) fixé aux ancrages de la ceinture, au moyen d'un dispositif reproduisant la géométrie de la sangle supérieure de torse de cette ceinture. Pour les véhicules des catégories autres que M_1 et N_1 , la charge d'essai doit être de $675 \pm 20\text{ daN}$, sauf pour les véhicules des catégories M_3 et N_3 où elle doit être de $450 \pm 20\text{ daN}$.
- 6.4.1.3 — Simultanément, une force de traction de $1\,350\text{ daN} \pm 20\text{ daN}$ est appliquée à un dispositif de traction (voir annexe 5, fig. 1) fixé aux deux ancrages inférieurs. Pour les véhicules des catégories autres que M_1 et N_1 , la charge d'essai doit être de $675 \pm 20\text{ daN}$, sauf pour les véhicules des catégories M_3 et N_3 où elle doit être de $450 \pm 20\text{ daN}$.
- 6.4.2 — Essai en configuration d'une ceinture trois points sans rétracteur ou avec rétracteur à l'ancrage supérieur
- 6.4.2.1 — On applique une charge d'essai de $1\,350\text{ daN} \pm 20\text{ daN}$ à un dispositif de traction (voir annexe 5, fig. 2) fixé à l'ancrage supérieur et à l'ancrage inférieur opposé de la même ceinture, en utilisant un rétracteur fixé à l'ancrage supérieur, si un tel dispositif est fourni par le constructeur. Pour les

véhicules des catégories autres que M₁ et N₁, la charge d'essai doit être de 675 ± 20 daN, sauf pour les véhicules des catégories M₃ et N₃ où elle doit être de 450 ± 20 daN.

6.4.2.2 — Simultanément, une force de traction de $1\,350 \pm 20$ daN est appliquée à un dispositif de traction (voir annexe 5, fig. 1) fixé aux ancrages inférieurs. Pour les véhicules des catégories autres que M₁ et N₁, la charge d'essai doit être de 675 ± 20 daN, sauf pour les véhicules des catégories M₃ et N₃ où elle doit être de 450 ± 20 daN.

6.4.3 — Essai en configuration d'une ceinture sous-abdominale

Une charge d'essai de $2\,225 \pm 20$ daN est appliquée à un dispositif de traction (voir annexe 5, fig. 1) fixé aux deux ancrages inférieurs. Pour les véhicules des catégories autres que M₁ et N₁, la charge d'essai doit être de $1\,110 \pm 20$ daN, sauf pour les véhicules des catégories M₃ et N₃ où elle doit être de 740 ± 20 daN.

6.4.4 — Essai d'ancrages soit tous fixés à la structure du siège, soit répartis entre la structure du véhicule et la structure du siège

6.4.4.1 — On effectue, selon le cas, les essais spécifiés aux paragraphes 6.4.1, 6.4.2 et 6.4.3 ci-dessus, en ajoutant pour chaque siège et pour chaque groupe de sièges, la force additionnelle indiquée ci-après.

6.4.4.2 — En sus des forces indiquées aux paragraphes 6.4.1, 6.4.2 et 6.4.3 l'on applique une force égale à 20 fois la masse du siège complet. La charge d'inertie sera appliquée au siège ou aux parties du siège correspondant à l'effet physique de la masse du siège correspondant à l'effet physique de la masse du siège en question sur les points d'ancrage. La détermination de la charge ou des charges supplémentaires et leur répartition seront effectuées par le constructeur et approuvées par le service technique.

Sur les véhicules des catégories M₂ et N₂, cette force doit être égale à 10 fois la masse du siège complet ; pour les véhicules catégories M₃ et N₃, elle doit être égale à 6,6 fois la masse du siège complet.

6.4.5 — Essai en configuration d'une ceinture de type spécial

6.4.5.1 — Une charge d'essai de $1\,350 \pm 20$ daN doit être appliquée à un dispositif de traction (voir annexe 5, fig. 2) fixé aux ancrages d'une ceinture de sécurité de ce type, au moyen d'un dispositif reproduisant la géométrie de la sangle ou des sangles supérieures de torse.

6.4.5.2 — Simultanément, une force de traction de $1\,350 \pm 20$ daN est appliquée à un dispositif de traction (voir annexe 5, fig. 3) fixé aux deux ancrages inférieurs.

6.4.5.3 — Pour les véhicules des catégories autres que M₁ et N₁, la charge d'essai doit être de 675 ± 20 daN, sauf pour les véhicules des catégories M₃ et N₃ où elle doit être de 450 ± 20 daN.

6.4.6 — Réalisation de l'essai dans le cas de sièges faisant face vers l'arrière

6.4.6.1 — L'essai des points d'ancrage doit être effectué avec les forces prescrites aux paragraphes 6.4.1, 6.4.2 ou 6.4.3 selon qu'il conviendra. Dans chaque cas, la force d'essai doit correspondre à la force prescrite pour les véhicules M₃ ou N₃.

6.4.6.2 — La force d'essai doit être dirigée vers l'avant par rapport à la place assise en question, conformément à la procédure prescrite au paragraphe 6.3.

6.4.7 — Méthode d'essai dans le cas de sièges faisant face vers le côté

6.4.7.1 — L'essai des points d'ancrage doit s'effectuer avec les forces prescrites au paragraphe 6.4.3 pour les véhicules de la catégorie M₃.

- ~~6.4.7.2~~ — La force d'essai doit être exercée vers l'avant du véhicule, conformément à la procédure prescrite au paragraphe 6.3. Si les sièges faisant face vers le côté sont fixés à la même structure de base, les points d'ancrage de chaque place assise doivent être soumis à l'essai séparément. La structure de base doit elle aussi être soumise à l'essai décrit au paragraphe 6.4.8.
- ~~6.4.7.3~~ — Le dispositif de traction adapté aux essais des sièges faisant face vers le côté est représenté à la figure 1b de l'annexe 5.
- 6.4.8 — Essai de la structure de base des sièges faisant face vers le côté
- 6.4.8.1 — La structure de base d'un ou de plusieurs sièges faisant face vers le côté doit être soumise à l'essai en appliquant les forces prescrites au paragraphe 6.4.3 pour les véhicules de la catégorie M₂.
- ~~6.4.8.2~~ — La force d'essai doit être dirigée vers l'avant du véhicule, conformément à la procédure prescrite au paragraphe 6.3. Si les sièges faisant face vers le côté sont fixés à la même structure de base, celle-ci doit être soumise à l'essai en même temps que chacune des places assises.
- ~~6.4.8.3~~ — Le point d'application des forces prescrites aux paragraphes 6.4.3 et 6.4.4 doit être aussi proche que possible du point H, sur la droite déterminée par un plan horizontal et un plan vertical transversal passant par le point H de chaque place assise.
- 6.5 — Dans le cas d'un groupe de sièges tel que décrit au paragraphe 1 de l'annexe 7, l'essai dynamique de l'annexe 7 peut, au choix du constructeur, être réalisé en alternative à l'essai statique prescrit aux paragraphes 6.3 et 6.4.

6.2 Exigences de résistance statique

6.2.1 La résistance des systèmes d'ancrages ISOFIX sera déterminée en appliquant au dispositif d'application de forces statiques (DAFS), avec les attaches ISOFIX bien enclenchées, des forces selon le mode opératoire décrit au paragraphe 6.2.4.3.

Dans le cas d'un ancrage supérieur ISOFIX, un essai supplémentaire doit être effectué, conformément au paragraphe 6.2.4.4.

Dans le cas d'une position i-Size, on doit soumettre la béquille à l'essai supplémentaire décrit au paragraphe 6.2.4.5.

Toutes les positions ISOFIX ou i-Size d'une même rangée pouvant être utilisées simultanément doivent être soumises à essai simultanément.

6.2.2 L'essai doit être conduit soit sur un véhicule complet, soit sur un ensemble de parties du véhicule suffisamment représentatif de la résistance et de la rigidité de la structure du véhicule.

Les portes et fenêtres peuvent être montées ou non, et ouvertes ou fermées.

Tout réglage normalement effectué et pouvant influencer sur la structure du véhicule doit être effectué.

L'essai sera limité à la position ISOFIX d'un seul siège ou groupe de sièges si :

- La position ISOFIX ou i-Size concernée a les mêmes caractéristiques structurelles que la position ISOFIX ou i-Size des autres sièges ou groupes de sièges ; et
- Lorsqu'une telle position ISOFIX ou i-Size est installée totalement ou partiellement sur le siège ou groupe de sièges, les caractéristiques structurelles du siège ou groupe de sièges, ou du plancher dans le cas d'une position i-Size, sont les mêmes que celles des autres sièges ou groupes de sièges.

- 6.2.3** Si les sièges et les appuie-tête sont réglables, leur position d'essai sera définie par le service technique, dans les limites prescrites par le constructeur automobile, figurant à l'appendice 3 de l'annexe 17 du Règlement n° 16.
- 6.2.4** Forces, directions et limites de déplacement
- 6.2.4.1** Une force de $135 \text{ N} \pm 15 \text{ N}$ doit être appliquée au centre de la partie avant de la traverse inférieure du DAFS afin d'ajuster la position avant – arrière des attaches arrière du DAFS de façon à supprimer tout jeu ou tension entre le DAFS et son support.
- 6.2.4.2** Les forces doivent être appliquées au dispositif d'application des forces statiques (DAFS) dans les directions avant et oblique conformément au tableau 1.

Tableau 1

Directions des forces d'essai

Avant	$0^\circ \pm 5^\circ$	$8 \text{ kN} \pm 0,25 \text{ kN}$
Oblique	$75^\circ \pm 5^\circ$ (de chaque côté par rapport à la direction avant, ou dans tout autre configuration pire, ou, si les deux côtés sont symétriques, d'un seul côté)	$5 \text{ kN} \pm 0,25 \text{ kN}$

Chacun des essais pourra être effectué sur des structures différentes si telle est la demande du constructeur.

Les forces vers l'avant doivent être appliquées avec un angle d'application de la force initiale de $10 \pm 5^\circ$ au-dessus de l'horizontale. Les forces obliques doivent être appliquées horizontalement à $0^\circ \pm 5^\circ$. Une force de précharge de $500 \text{ N} \pm 25 \text{ N}$ devra être appliquée au point de chargement prescrit (point X) désigné à la figure 2 de l'annexe 9. L'application de la totalité de la force doit être obtenue aussi rapidement que possible et au maximum dans un délai de 30 s. Cependant, le fabricant peut demander à ce que ce délai soit ramené à 2 s. La force doit être maintenue pendant une durée minimum de 0,2 s.

Toutes les mesures doivent être effectuées conformément à l'ISO 6487 avec un CFC de 60 Hz ou toute autre méthode équivalente.

- 6.2.4.3** Essais sur les systèmes d'ancrages ISOFIX uniquement :

- 6.2.4.3.1** Essai de force vers l'avant :

Le déplacement horizontal (après précharge) du point X du DAFS durant l'application de la force de $8 \text{ kN} \pm 0,25 \text{ kN}$ doit être limité à 125 mm et la déformation permanente, incluant la rupture partielle ou la casse d'un ancrage inférieur ISOFIX ou de la zone environnante ne constituera pas un échec si la force requise est maintenue pendant le laps de temps requis.

- 6.2.4.3.2** Essai d'application de force oblique :

Le déplacement, dans le sens d'application de la force (après précharge), du point X du DAFS durant l'application de la force de $5 \text{ kN} \pm 0,25 \text{ kN}$ doit être limité à 125 mm et la déformation permanente, incluant la rupture partielle ou la casse d'un ancrage inférieur ISOFIX ou de la zone environnante ne constituera pas un échec si la force requise est maintenue pendant le laps de temps requis.

- 6.2.4.4** Essai des systèmes d'ancrages ISOFIX et des ancres pour fixation supérieure ISOFIX :

Une précharge de $50 \text{ N} \pm 5 \text{ N}$ devra être appliquée entre le DAFS et les ancres de fixation supérieure. Le déplacement horizontal (après précharge) du point X du DAFS durant l'application de la force de $8 \text{ kN} \pm 0,25 \text{ kN}$ doit être limité à 125 mm et la déformation permanente, incluant la rupture

partielle ou la casse d'un ancrage inférieur ISOFIX ou de la zone environnante ne constituera pas un échec si la force requise est maintenue pendant le laps de temps requis.

6.2.4.5 Essai applicable aux positions i-Size

Outre les essais décrits aux paragraphes 6.2.4.3 et 6.2.4.4, on effectuera un essai à l'aide d'un dispositif d'application de force statique modifié, consistant en un DAFS et un dispositif d'essai de la béquille, comme indiqué à la figure 3 de l'annexe 10. Le dispositif d'essai de la béquille doit être réglé en longueur et en largeur pour évaluer la surface de contact avec le plancher du véhicule, comme indiqué au paragraphe 5.2.4.2 (voir aussi les figures 1 et 2 de l'annexe 5 du présent Règlement). La hauteur du dispositif d'essai de la béquille doit être réglée de telle sorte que le socle de la béquille soit en contact avec la surface supérieure du plancher du véhicule. Lorsque le réglage de la hauteur se fait par paliers, il faut choisir la première encoche où le socle est bien calé sur le plancher ; en cas de réglage continu, l'angle de tangage du DAFS doit être augmenté de $1,5 \pm 0,5$ degré en raison de l'ajustement de la hauteur du dispositif d'essai de la béquille.

Le déplacement horizontal (après précharge) du point X du DAFS durant l'application de la force de $8 \text{ kN} \pm 0,25 \text{ kN}$ doit être limité à 125 mm, et la déformation permanente, y compris la rupture partielle ou la casse d'un ancrage inférieur ISOFIX et de la surface de contact avec le plancher du véhicule ou de la zone environnante, ne constitue pas un échec si la force requise est maintenue pendant le laps de temps requis.

Tableau 2

Limites de déplacement

Direction	Déplacement maximum du point X du DAFS
Avant	125 mm longitudinal
Oblique	125 mm dans la direction de la force

6.2.5 Forces additionnelles

6.2.5.1 Forces d'inertie des sièges

Pour les cas d'installation où la charge est transférée à la structure du siège du véhicule et pas directement à la structure du véhicule, un essai doit être effectué pour s'assurer que la résistance des ancrages de sièges sur la structure du véhicule est suffisante. Dans cet essai, une force égale à 20 fois la masse des parties du siège impliquées doit être appliquée vers l'avant, horizontalement et longitudinalement, au siège ou aux parties du siège correspondant à l'effet physique de la masse du siège en question sur ses ancrages. La détermination de la ou des charge(s) additionnelle(s) appliquée(s) et de la répartition de la charge sera faite par le constructeur avec l'accord du service technique.

Sur la demande du constructeur, la charge additionnelle pourra être appliquée au point X du DAFS pendant l'essai statique décrit ci-dessus.

Si les ancrages de fixation supérieure sont intégrés aux sièges du véhicule, ce test sera effectué avec la sangle de fixation supérieure ISOFIX.

Aucune rupture ne doit se produire et les prescriptions de déplacement données au tableau 2 doivent être respectées.

Note : Ce test n'a pas à être effectué dans le cas où un ancrage de la ceinture de sécurité est intégré à la structure du siège du véhicule, et où le siège du

véhicule a déjà été testé et satisfait aux exigences du présent Règlement pour la retenue des passagers adultes.

7. ~~Inspection avant et après les essais statiques d'ancrages de ceintures de sécurité~~

~~7.1 Tous les ancrages doivent pouvoir résister à l'essai prévu aux paragraphes 6.3 et 6.4. On peut admettre une déformation permanente, y compris une rupture partielle, d'un ancrage ou de la zone qui l'entoure, à condition que la force prescrite ait été maintenue pendant la durée prévue. Au cours de l'essai, les distances minimales pour les ancrages inférieurs effectifs prescrites dans le paragraphe 5.4.2.5 et les exigences formulées dans le paragraphe 5.4.3.6 pour les ancrages supérieurs effectifs doivent être respectées.~~

~~7.1.1 Pour les véhicules de la catégorie M₁ dont la masse totale admissible ne dépasse pas 2,5 t, l'ancrage supérieur effectif, si l'ancrage supérieur est fixé à l'armature du siège, ne doit pas lors de l'essai dépasser un plan transversal passant par les points R et C du siège en question (voir fig. 1 de l'annexe 3 du présent Règlement).~~

~~Pour les véhicules autres que ceux qui sont mentionnés ci-dessus, l'ancrage supérieur effectif ne doit pas lors de l'essai dépasser un plan transversal incliné de 10° vers l'avant et passant par le point R du siège.~~

~~Le déplacement maximal du point d'ancrage supérieur effectif doit être mesuré pendant l'essai.~~

~~Si le déplacement du point d'ancrage supérieur effectif dépasse la limite susmentionnée, le constructeur doit prouver, à la satisfaction du service technique, que cela ne constitue pas un danger pour l'occupant. À titre d'exemple, on peut appliquer la méthode d'essai prévue dans le Règlement n° 94 ou procéder à l'essai avec catapulte en appliquant l'impulsion correspondante, pour démontrer que l'espace de survie est suffisant.~~

~~7.2 Dans les véhicules où ces systèmes sont utilisés, les systèmes de déplacement et de verrouillage permettant aux occupants de tous les sièges de sortir du véhicule doivent encore pouvoir être actionnés à la main après la suppression de la force de traction.~~

~~7.3 Après les essais, on relève toute détérioration des ancrages et des structures ayant supporté la force pendant les essais.~~

~~7.4 Par dérogation, les ancrages supérieurs fixés sur un ou plusieurs sièges des véhicules de la catégorie M₃ et de ceux de la catégorie M₂ ayant une masse maximale supérieure à 3,5 t qui sont conformes aux prescriptions du Règlement n° 80 n'ont pas à satisfaire aux prescriptions formulées au paragraphe 7.1 concernant la conformité au paragraphe 5.4.3.6.~~

7. Modifications et extension de l'homologation du type de véhicule

7.1 Toute modification du type de véhicule est notifié à l'autorité d'homologation de type qui a homologué le type de véhicule. L'autorité peut alors :

7.1.1 Soit considérer que les modifications apportées ne risquent pas d'avoir des conséquences fâcheuses notables et qu'en tout cas ce véhicule satisfait encore aux prescriptions ;

7.1.2 Soit exiger un nouveau procès-verbal du service technique chargé des essais.

- 7.2** La confirmation de l'homologation ou le refus de l'homologation avec l'indication des modifications est notifié aux Parties à l'Accord appliquant le présent Règlement, conformément à la procédure indiquée au paragraphe 4.3 ci-dessus.
- 7.3** L'autorité compétente qui délivre la prorogation de l'homologation lui attribue un numéro de série qu'elle notifie aux autres Parties à l'Accord de 1958 qui appliquent le présent Règlement, au moyen d'une fiche de communication conforme au modèle visé à l'annexe 1 du présent Règlement.

8. Conformité de la production

La procédure de contrôle de la conformité de la production doit suivre celle qui est énoncée dans l'appendice 2 de l'Accord (E/ECE/324-E/ECE/TRANS/505/Rev.2), les prescriptions étant les suivantes :

- 8.1** Tout véhicule portant une marque d'homologation en application du présent Règlement doit être conforme au type homologué quant aux détails ayant une influence sur les caractéristiques des ancrages de ceinture de sécurité et des systèmes d'ancrages ISOFIX et des ancrages pour fixation supérieure ISOFIX.
- 8.2** Afin de vérifier la conformité exigée au paragraphe **8.1** ci-dessus, on procède à un nombre suffisant de contrôles par sondage sur les véhicules de série portant la marque d'homologation en application du présent Règlement.
- 8.3** En règle générale, ces vérifications se limitent à des mesures dimensionnelles ; toutefois, si cela est nécessaire, les véhicules sont soumis à certains essais décrits au paragraphe 6 ci-dessus, choisis par le service technique chargé des essais d'homologation.

9. Sanctions pour non-conformité de la production

- 9.1** L'homologation délivrée pour un type de véhicule en application du présent Règlement peut être retirée si la condition énoncée au paragraphe **8.1** ci-dessus n'est pas respectée ou si ses ancrages de ceinture de sécurité ou les systèmes d'ancrages ISOFIX ou les ancrages pour fixation supérieure ISOFIX ne subissent pas avec succès les vérifications prévues au paragraphe **8** ci-dessus.
- 9.2** Au cas où une Partie contractante à l'Accord appliquant le présent Règlement retirerait une homologation qu'elle a précédemment accordée, elle en informera aussitôt les autres Parties contractantes appliquant le présent Règlement, au moyen d'une fiche de communication conforme au modèle figurant à l'annexe 1 du présent Règlement.

11. ~~Mode d'emploi~~

~~Les autorités nationales peuvent imposer aux constructeurs des automobiles qu'elles immatriculent d'indiquer d'une façon claire dans le mode d'emploi du véhicule.~~

- ~~11.1 L'emplacement des ancrages ;~~
- ~~11.2 Les types de ceintures pour lesquels les ancrages sont prévus (voir annexe 1, point 5).~~

10. Arrêt définitif de la production

Si le titulaire d'une homologation arrête définitivement la fabrication d'un type d'ancrage de ceinture de sécurité ou d'un type de système d'ancrages ISOFIX ou d'ancrages de fixation supérieure ISOFIX homologué suivant le présent Règlement, il en informe l'autorité qui a délivré l'homologation, laquelle à son tour le notifie aux autres Parties contractantes à l'Accord de 1958 appliquant le présent Règlement, au moyen d'une fiche de communication conforme au modèle visé à l'annexe 1 du présent Règlement.

11. Noms et adresses des services techniques chargés des essais d'homologation et des autorités d'homologation de type

Les Parties contractantes à l'Accord de 1958 appliquant le présent Règlement communiquent au Secrétariat de l'Organisation des Nations Unies les noms et adresses des services techniques responsables des essais d'homologation et des autorités d'homologation de type qui délivrent l'homologation et auxquels doivent être envoyés les fiches d'homologation et de refus, d'extension ou de retrait d'homologation émises dans les autres pays.

14. Dispositions transitoires

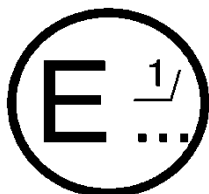
- ~~14.1 À compter de la date officielle d'entrée en vigueur de la série 06 d'amendements, aucune Partie contractante appliquant le présent Règlement ne peut refuser d'accorder une homologation CEE en vertu dudit Règlement tel qu'il est modifié par la série 06 d'amendements.~~
- ~~14.2 À compter de deux ans après l'entrée en vigueur de l'amendement de la série 06 d'amendement du présent Règlement, les Parties contractantes appliquant ledit Règlement n'accordent des homologations CEE que si les prescriptions de ce Règlement, tel qu'il est modifié par la série 06 d'amendements sont respectées.~~
- ~~14.3 À compter de sept ans après l'entrée en vigueur de l'amendement de la série 06 d'amendement du présent Règlement, les Parties contractantes appliquant ledit Règlement peuvent refuser de reconnaître des homologations CEE qui n'ont pas été accordées conformément à la série 06 d'amendements à ce Règlement. Toutefois, les homologations déjà accordées à des catégories de véhicules qui ne sont pas affectées par la série 06 d'amendements demeurent valides et les Parties contractantes appliquant le présent Règlement doivent continuer à les accepter.~~
- ~~14.4 Dans le cas des véhicules qui ne sont pas visés par le paragraphe 7.1.1 ci-dessus, les homologations accordées conformément à la série 04 d'amendements au présent Règlement restent valables.~~
- ~~14.5 Pour les véhicules non visés par le complément 4 à la série 05 d'amendements au présent Règlement, les homologations existantes demeurent valides si elles ont été accordées conformément à la série 05 d'amendements incluant jusqu'au complément 3.~~
- ~~14.6 À compter de la date officielle d'entrée en vigueur du complément 5 à la série 05 d'amendements, aucune Partie contractante appliquant le présent Règlement ne doit refuser d'accorder une homologation CEE en vertu dudit Règlement tel qu'il est modifié par le complément 5 à la série 05 d'amendements.~~
- ~~14.7 Pour les véhicules non visés par le complément 5 à la série 05 d'amendements au présent Règlement, les homologations existantes restent valables si elles ont été accordées conformément à la série 05 d'amendements jusqu'au complément 3.~~

- 14.8 ~~À compter du 20 février 2005, pour les véhicules de la catégorie M₁, les Parties contractantes appliquant le présent Règlement n'accordent des homologations CEE que si les prescriptions dudit Règlement, tel qu'il est modifié par le complément 5 à la série 05 d'amendements sont respectées.~~
- 14.9 ~~À compter du 20 février 2007, pour les véhicules de la catégorie M₁, les Parties contractantes appliquant le présent Règlement peuvent refuser de reconnaître les homologations qui n'ont pas été accordées conformément au complément 5 de la série 05 d'amendements audit Règlement.~~
- 14.10 ~~À compter du 16 juillet 2006, pour les véhicules de la catégorie N, les Parties contractantes appliquant le présent Règlement n'accordent des homologations que si le type du véhicule satisfait aux prescriptions dudit Règlement tel qu'il est modifié par le complément 5 à la série 05 d'amendements.~~
- 14.11 ~~À compter du 16 juillet 2008, pour les véhicules de la catégorie N, les Parties contractantes appliquant le présent Règlement peuvent refuser de reconnaître des homologations qui n'ont pas été accordées conformément au complément 5 à la série 05 d'amendements audit Règlement.~~
- 14.12 ~~À compter de la date officielle d'entrée en vigueur de la série 07 d'amendements, aucune Partie contractante appliquant le présent Règlement ne peut refuser d'accorder une homologation CEE en vertu dudit Règlement tel qu'il est modifié par la série 07 d'amendements.~~
- 14.13 ~~Au delà de 24 mois à compter de la date d'entrée en vigueur de la série 07 d'amendements, les Parties contractantes appliquant le présent Règlement n'accordent des homologations CEE que si les prescriptions dudit Règlement, tel qu'il est modifié par la série 07 d'amendements, sont respectées.~~
- 14.14 ~~Au delà de 36 mois à compter de la date d'entrée en vigueur de la série 07 d'amendements, les Parties contractantes appliquant le présent Règlement peuvent refuser de reconnaître des homologations qui n'ont pas été accordées conformément à la série 07 d'amendements audit Règlement.~~
- 14.15 ~~Nonobstant les paragraphes 14.13 et 14.14, les homologations de catégories de véhicules au titre des séries précédentes d'amendements au présent Règlement qui ne sont pas visées par la série 07 d'amendements restent valables et les Parties contractantes appliquant le présent Règlement continuent à les accepter.~~
- 14.16 ~~Pour autant qu'au moment de leur adhésion au présent Règlement leur législation nationale ne contienne pas de prescriptions concernant l'installation obligatoire d'ancrages de ceinture de sécurité et de ceintures de sécurité sur les strapontins, les Parties contractantes peuvent continuer à autoriser qu'ils ne soient pas installés aux fins de l'homologation nationale ; dans ce cas, ces catégories d'autobus ne peuvent pas recevoir l'homologation de type au titre du présent Règlement.~~
- 14.17 ~~À compter de la date officielle d'entrée en vigueur du complément 2 à la série 07 d'amendements, aucune Partie contractante appliquant le présent Règlement ne doit refuser d'accorder une homologation de type en application dudit Règlement tel qu'il est modifié par le complément 2 à la série 07 d'amendements.~~
- 14.18 ~~À l'expiration d'un délai de 12 mois après l'entrée en vigueur officielle du complément 2 à la série 07 d'amendements, les Parties contractantes appliquant le présent Règlement n'accordent des homologations que si le type du véhicule satisfait aux prescriptions dudit Règlement, tel qu'il est modifié par le complément 2 à la série 07 d'amendements.~~
- 14.19 ~~Les Parties contractantes appliquant le présent Règlement ne doivent pas refuser de délivrer des extensions pour les homologations, même en cas de non conformité au complément 2 à la série 07 d'amendements.~~

Annexe 1

Communication

(format maximal : A4 (210 x 297 mm))



émanant de :

Nom de l'administration :

.....
.....
.....

concernant² : Délivrance d'une homologation
 Extension d'homologation
 Refus d'homologation
 Retrait d'homologation
 Arrêt définitif de la production

d'un type de véhicule en ce qui concerne les ancrages des ceintures de sécurité et, le cas échéant, les systèmes d'ancrages ISOFIX, les ancrages supérieurs ISOFIX et les positions i-Size, en application du Règlement n° [XX].

N° d'homologation : N° d'extension :

1. Marque de fabrique ou de commerce du véhicule à moteur :
 2. Type du véhicule :
 3. Nom et adresse du constructeur :
 4. Le cas échéant, nom et adresse du représentant du constructeur :
-

¹ Numéro distinctif du pays qui a accordé/étendu/refusé/retiré l'homologation (voir dispositions relatives à l'homologation du présent Règlement).

² Biffer la mention inutile.

5. — Désignation des types de ceintures et de rétracteurs qu'il est autorisé de fixer aux ancrages dont est équipé le véhicule :

		Ancrage fixé* à la structure	
		du véhicule	du siège
Avant	Siège droit	ancrages inférieurs	extérieur
		ancrage supérieur	intérieur
	Siège centrale	ancrages inférieurs	droit
		ancrage supérieur	gauche
	Siège gauche	ancrages inférieurs	extérieur
		ancrage supérieur	intérieur
Arrière	Siège droit	ancrages inférieurs	extérieur
		ancrage supérieur	intérieur
	Siège central	ancrages inférieurs	droit
		ancrage supérieur	gauche
	Siège gauche	ancrages inférieurs	extérieur
		ancrage supérieur	intérieur

* Inscrire dans la case appropriée la (ou les) lettre(s) suivante(s) :
 « A » pour une ceinture trois points ;
 « B » pour une ceinture sous-abdominale ;
 « S » pour une ceinture de type spécial ; dans ce cas, préciser le type dans les « Observations » ;
 « Ar », « Br » ou « Sr » pour les ceintures pourvues de rétracteurs ;
 « Ae », « Be » ou « Se » pour les ceintures pourvues d'un dispositif d'absorption d'énergie ;
 « Are », « Bre » ou « Sre » pour les ceintures pourvues de rétracteurs et de dispositifs d'absorption d'énergie sur au moins un ancrage.

Observations :

5. Description des sièges³ :

Applique une force supplémentaire conformément au paragraphe 6.2.5.1 du présent Règlement : Oui/Non²

Force supplémentaire :

Utilise l'exemption autorisée par la note au paragraphe 6.2.5.1, fondée sur la conformité des ancrages de ceintures de sécurité aux prescriptions du paragraphe 6.4.4 du Règlement n° 14 : Oui/Non²

N° d'homologation conformément au Règlement n° 14 :

6. Utilise l'exemption de dispositif ISOFIX autorisée par le paragraphe 5.3.8 du présent Règlement : Oui/Non²

³ Seulement si l'ancrage est situé sur le siège ou si la sangle de la ceinture s'appuie sur le siège.

8. ~~Description des systèmes de réglage, de déplacement et de verrouillage du siège ou de ses parties³ :~~
9. ~~Description de l'ancrage du siège³ :~~
10. ~~Description du type particulier de ceinture requis dans le cas d'un ancrage fixé à la structure du siège ou comportant un dispositif de dispersion de l'énergie :~~
7. Véhicule présenté à l'homologation le :
8. Service technique responsable des essais d'homologation :
9. Date du procès-verbal délivré par ce service :
10. Numéro du procès-verbal délivré par ce service :
11. L'homologation est accordée/prorogée/refusée/retirée²
12. Emplacement, sur le véhicule, de la marque d'homologation :
13. Lieu :
14. Date :
15. Signature :
16. Les pièces suivantes, déposées auprès **de l'autorité d'homologation de type** qui a accordé l'homologation, peuvent être consultées sur demande et sont annexées à la présente communication :

Dessins, schémas et plans des ancrages des ceintures de sécurité, des systèmes d'ancrages ISOFIX et, le cas échéant, des ancrages supérieurs ISOFIX et de la surface de contact des positions i-Size avec le plancher du véhicule, et de la structure du véhicule ;

Photographies des ancrages des ceintures de sécurité, des systèmes d'ancrages ISOFIX et, le cas échéant, des ancrages supérieurs ISOFIX et de la surface de contact des positions i-Size avec le plancher du véhicule, et de la structure du véhicule ;

~~Dessins, schémas et plans des sièges et de leur ancrage au véhicule, des systèmes de réglage et de déplacement des sièges et de leurs parties et des systèmes de verrouillage³;~~

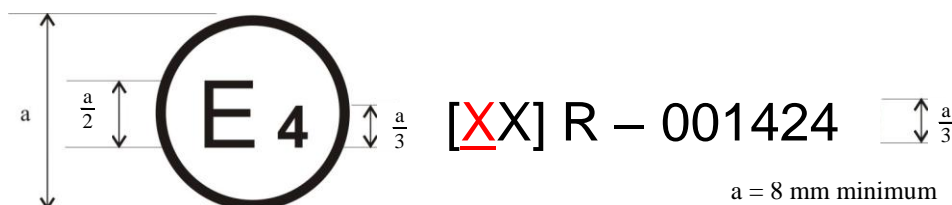
~~Photographies des sièges et de leur ancrage, des systèmes de réglage et de déplacement des sièges et de leurs parties et des systèmes de verrouillage³.~~

Annexe 2

Schémas de la marque d'homologation

Modèle A

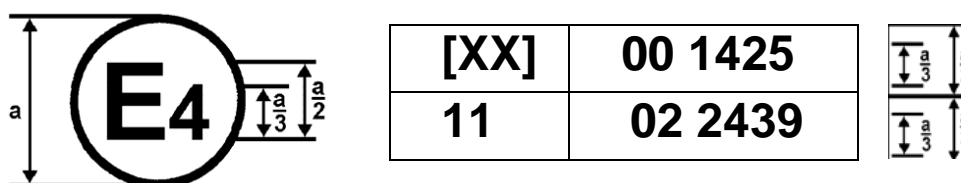
(Voir le paragraphe 4.4 du présent Règlement)



La marque d'homologation ci-dessus, apposée sur un véhicule, indique que le type de ce véhicule a été homologué aux Pays-Bas (E4), en ce qui concerne les ancrages de ceinture de sécurité, en application du Règlement n° [XX], sous le numéro 072439. Les deux premiers chiffres du numéro d'homologation signifient que le Règlement n° [XX] **était sous sa forme originale** lorsque l'homologation a été délivrée.

Modèle B

(Voir le paragraphe 4.5 du présent Règlement)



a = 8 mm min.

La marque d'homologation ci-dessus, apposée sur un véhicule, indique que le type de ce véhicule a été homologué aux Pays-Bas (E4), en application des Règlements n°s [XX] et 24*. (Dans le cas de ce dernier Règlement, la valeur corrigée du coefficient d'absorption est 1,30 m⁻¹.) Les numéros d'homologation signifient qu'aux dates où ces homologations ont été accordées le Règlement n° [XX] **était sous sa forme originale** et le Règlement n° 24 était dans sa série **02** d'amendements.

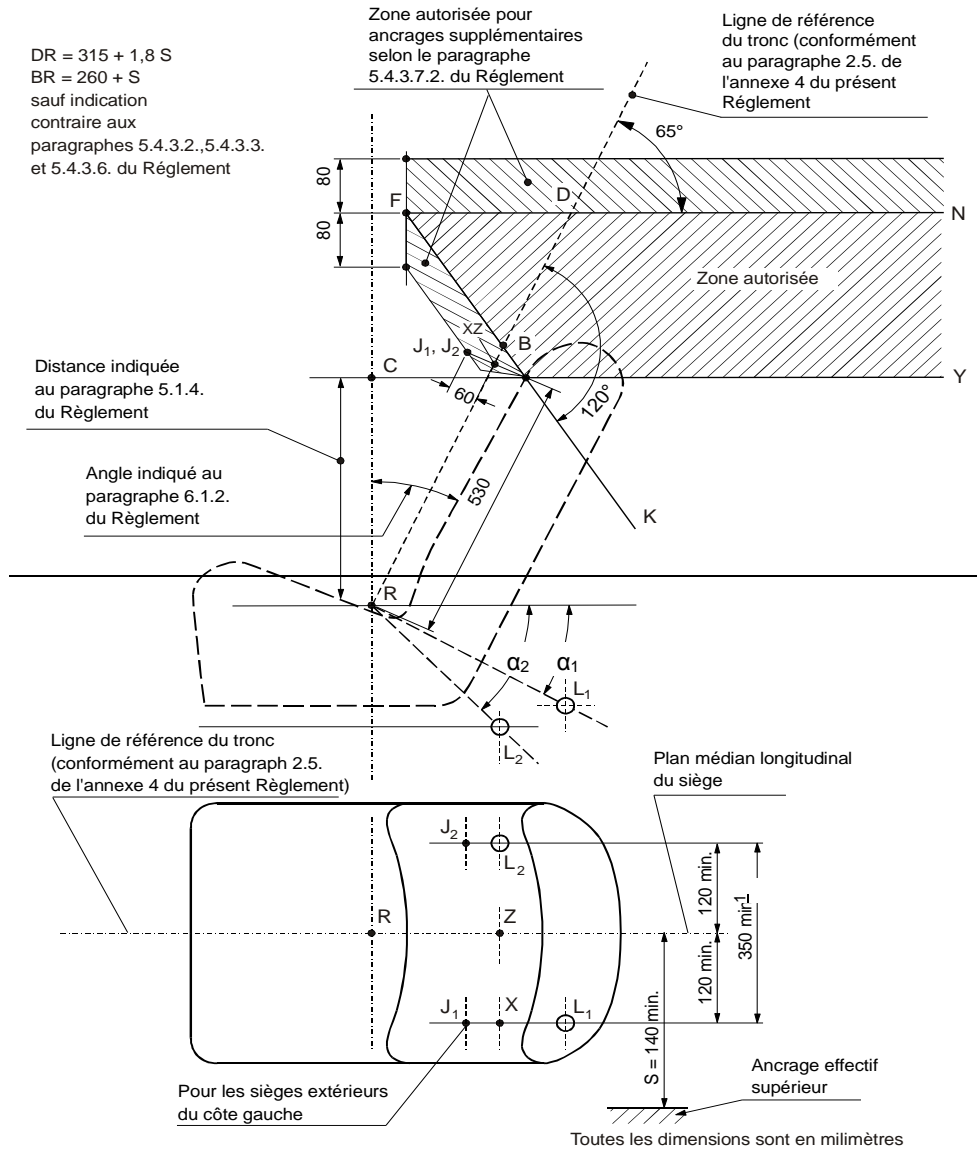
* Le deuxième numéro n'est donné qu'à titre d'exemple.

Annexe 3

Emplacement des ancrages effectifs

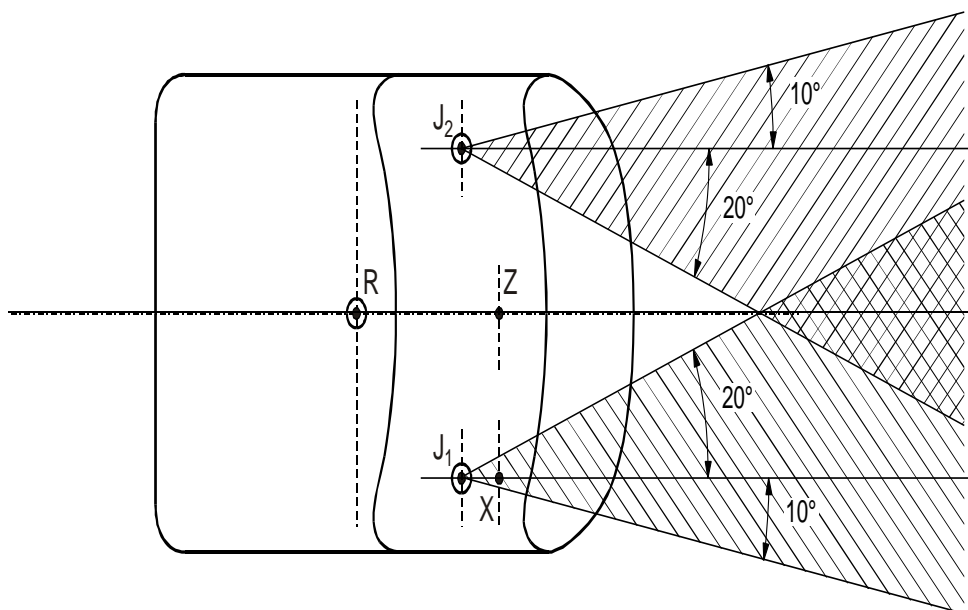
Figure 4
Zones d'emplacement des ancrages effectifs

(Le croquis montre un exemple dans lequel l'ancrage supérieur est fixé à un panneau latéral de l'habitacle)



240 mm minimum pour les places assises arrière centrale des véhicules des catégories M₁ et N₁.

Figure 2
Ancrages effectifs supérieurs conformes au paragraphe 5.4.3.7.3 du Règlement



Annexe 3

Procédure de détermination du point «H» et de l'angle réel de torse pour les places assises des véhicules automobiles¹

Appendice 1 : Description de la machine tridimensionnelle de détermination du point H (Machine 3 DH)¹

Appendice 2 : Système de référence à trois dimensions¹

Appendice 3 : Paramètres de référence des places assises¹

¹ La procédure est décrite à l'annexe 1 de la Résolution d'ensemble sur la construction des véhicules (R.E.3) (document ECE/TRANS/WP.29/78/Rev.4 – www.unece.org/trans/main/wp29/wp29wgs/wp29gen/wp29resolutions.html).

Annexe 5

Dispositif de traction

Figure 4

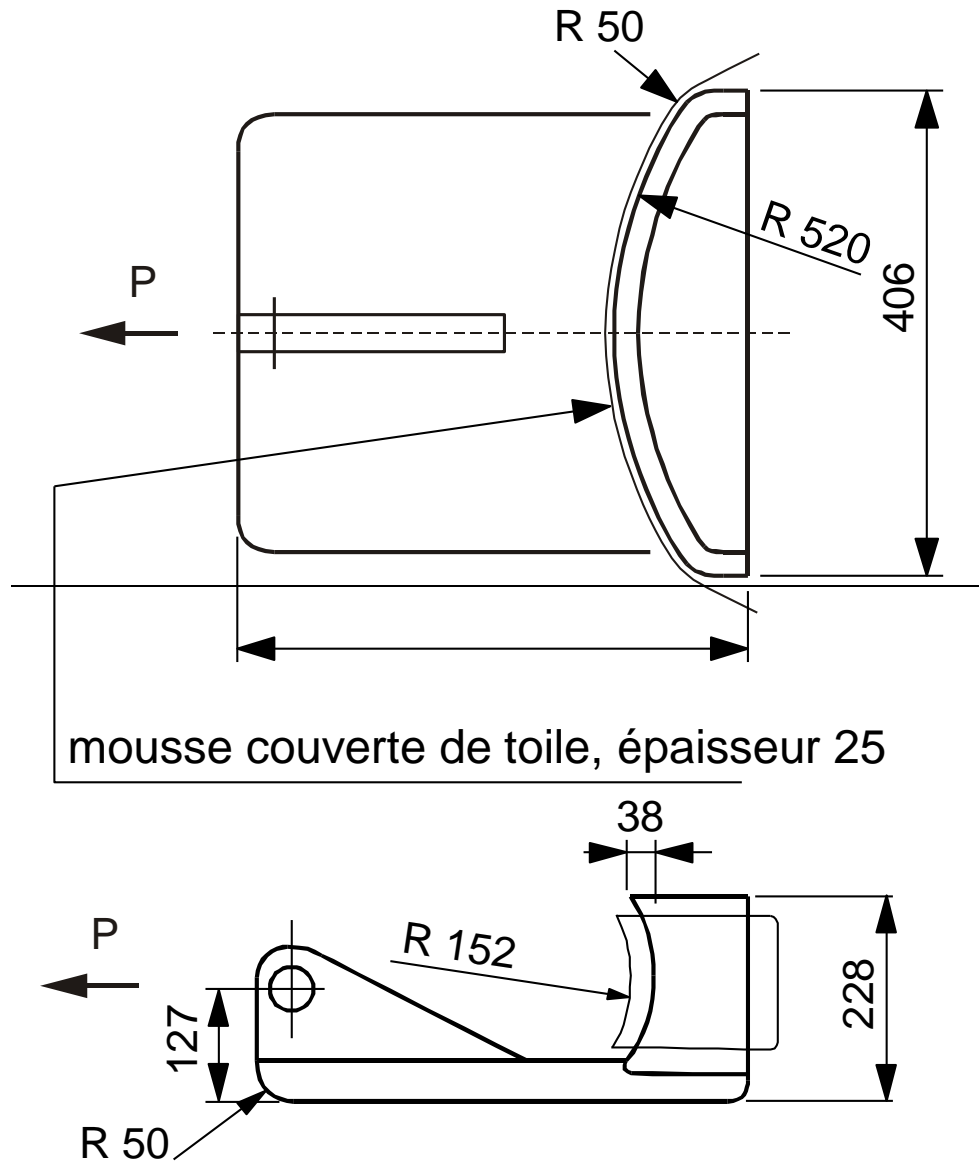
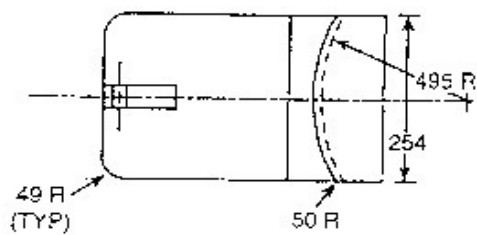


Figure 1a



NOTES:

- 1 Bloc couvert de mousse moyenne densité toilée, épaisseur 25
- 2 Dimensions en millimètres

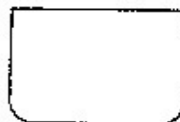
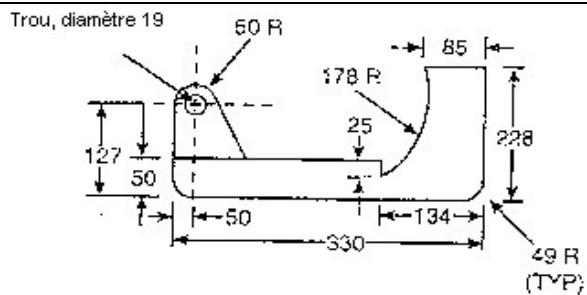


Figure 1b

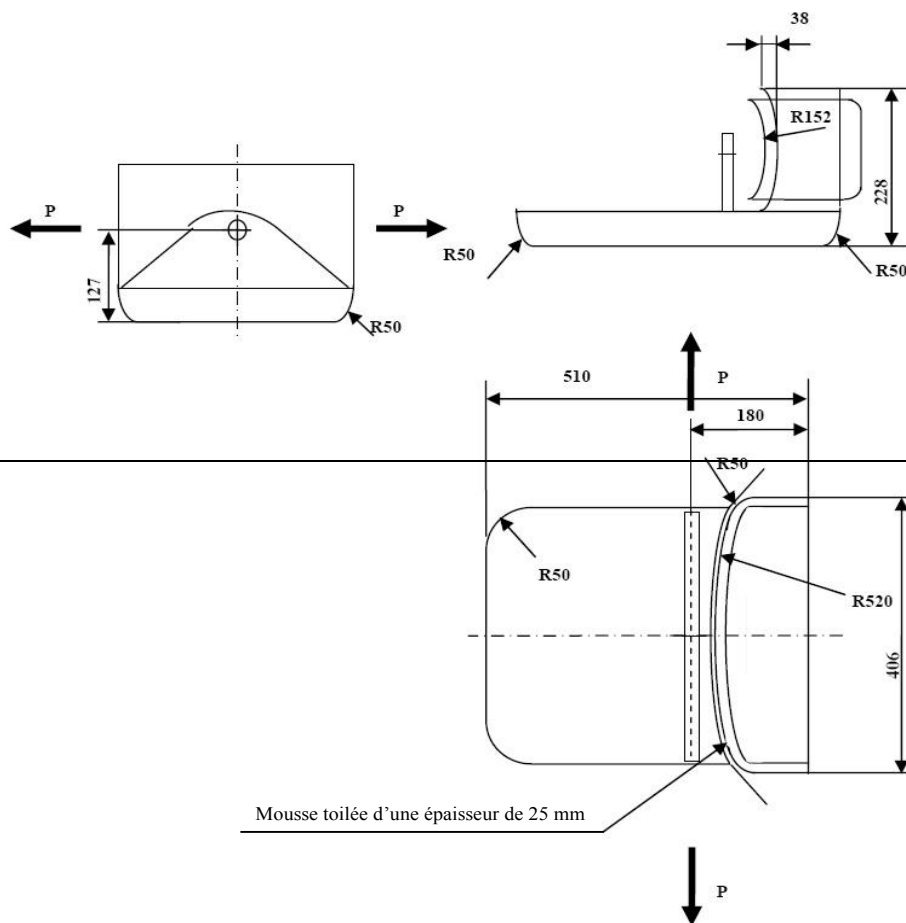
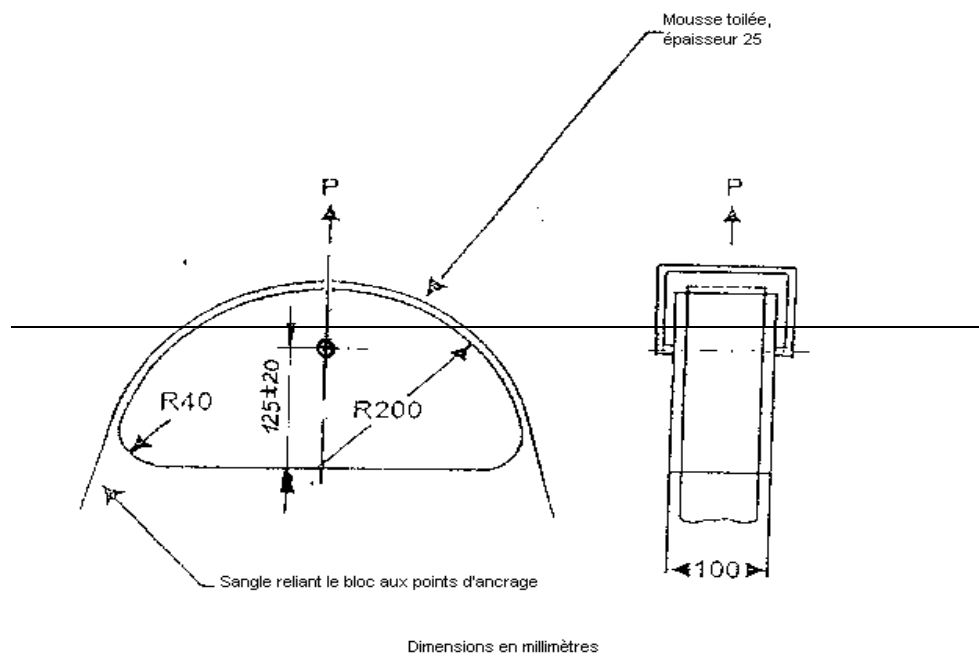
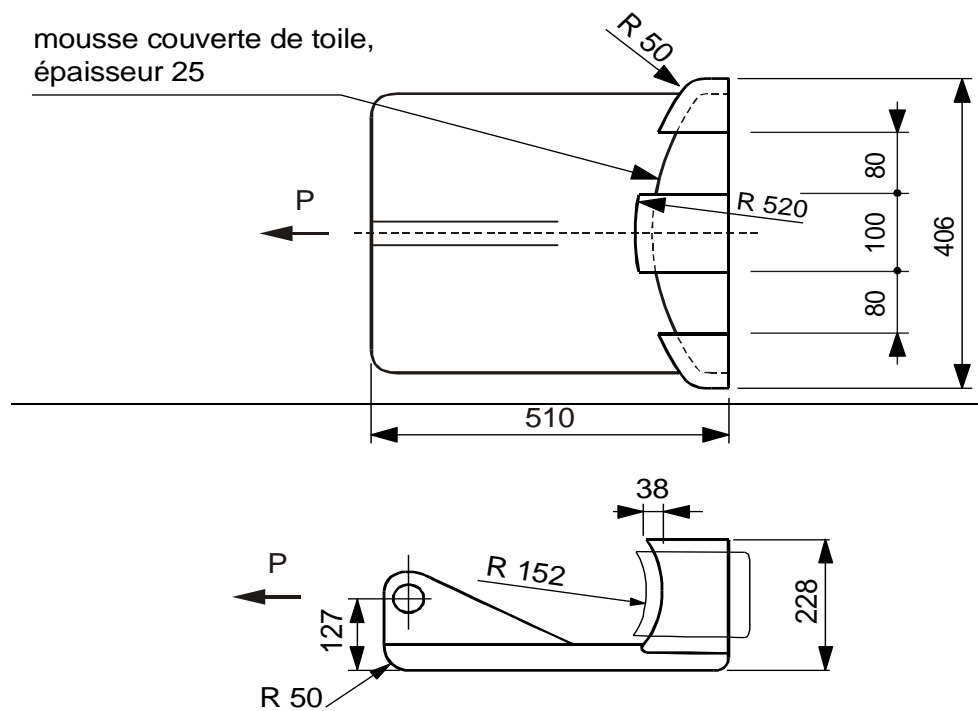


Figure 2



Pour la fixation de la sangle le dispositif de traction de la bretelle peut être modifié en ajoutant deux rebords et/ou quelques boulons de manière que la sangle ne puisse sauter pendant l'essai de traction.

Figure 3



Toutes les dimensions sont en mm

Annexe 6

Nombre minimal de points d'ancrage et emplacement des ancrages inférieurs

Véhicule	Places assises faisant face vers l'avant				Places assises faisant face vers l'arrière	Places assises faisant face vers le côté
	Places latérales		Places centrales			
	Avant	Autre	Avant	Autre		
M ₁	3	3	3	3	2	-
M ₂ ≤ 3,5 t	3	3	3	3	2	-
M ₂ > 3,5 t	3 ⊕	3 ou 2 †	3 ou 2 †	3 ou 2 †	2	-
M ₃	3 ⊕	3 ou 2 †	3 ou 2 †	3 ou 2 †	2	2
N ₁	3	3 ou 2 ∅	3 ou 2 *	2	2	-
N ₂ & N ₃	3	2	3 ou 2 *	2	2	-

Légende :

2 : Deux ancrages inférieurs qui permettent l'installation d'une ceinture de sécurité de type B ou de ceintures de sécurité des types Br, Br3, Br4m ou Br4Nm, conformément à la Résolution d'ensemble sur la construction des véhicules (R.E.3), annexe 13, appendice 1.

3 : Deux ancrages inférieurs et un ancrage supérieur qui permettent l'installation d'une ceinture trois points de type A ou de ceintures de sécurité des types Ar, Ar4m ou Ar4Nm, conformément à la Résolution d'ensemble sur la construction des véhicules (R.E.3), annexe 13, appendice 1.

∅ : Renvoie au paragraphe 5.3.3 (deux ancrages sont autorisés si un siège est situé côté intérieur d'un passage)

* : Renvoie au paragraphe 5.3.4 (deux ancrages sont autorisés si le pare-brise se trouve en dehors de la zone de référence)

† : Renvoie au paragraphe 5.3.5 (deux ancrages sont autorisés si rien n'est présent dans la zone de référence)

⊕ : Renvoie au paragraphe 5.3.7 (disposition spéciale concernant le niveau supérieur d'un véhicule à étage)

Annexe 6 – Appendice 1

Emplacement des ancrages inférieurs – prescriptions concernant seulement les angles

Siège		M_1	Autres que M_1
À l'avant*	côté boucle (α_2)	45° – 80°	30° – 80°
	autre que côté boucle (α_1)	30° – 80°	30° – 80°
	constante d'angle	50° – 70°	50° – 70°
	banquette – côté boucle (α_2)	45° – 80°	20° – 80°
	banquette – autre que côté boucle (α_1)	30° – 80°	20° – 80°
	siège réglable avec angle du dossier $< 20^\circ$	45° – 80° (α_2)* 20° – 80° (α_1)*	20° – 80°
À l'arrière \neq		30° – 80°	20° – 80° Ψ
Strapontins	Il n'est pas prescrit d'ancrages de ceinture. Si des ancrages sont installés : voir les prescriptions en matière d'angle à l'avant et à l'arrière.		

\neq : Emplacements latéraux et centraux.

* : Si l'angle n'est pas constant, voir le paragraphe 5.4.2.1.

Ψ : 45° – 90° dans le cas des sièges installés sur les véhicules des catégories M_2 et M_3 .

Annexe 7

~~Essai dynamique en alternative à l'essai statique de résistance des ancrages de ceintures de sécurité~~

~~1. Domaine d'application~~

~~Cette annexe décrit un essai dynamique sur chariot, qui peut être conduit en alternative à l'essai statique de résistance des ancrages de ceinture de sécurité prescrit aux paragraphes 6.3 et 6.4 du présent Règlement.~~

~~Cette alternative peut s'appliquer à l'initiative du constructeur, dans le cas d'un groupe de sièges dont toutes les places assises sont équipées de ceintures 3 points auxquelles sont associées des fonctions limiteur d'effort thorax et lorsque que le groupe de siège comporte en outre une place pour laquelle l'ancrage supérieur de ceinture est fixé à la structure du siège.~~

~~2. Prescriptions~~

~~2.1 Lors de l'essai dynamique décrit au paragraphe 3 de la présente annexe, il ne doit y avoir aucune rupture d'aucun ancrage ni de la zone qui l'entoure. Une rupture programmée, nécessaire pour le fonctionnement du dispositif limiteur d'effort, est néanmoins admise.~~

~~Les distances minimales pour les ancrages inférieurs effectifs prescrites dans le paragraphe 5.4.2.5 du présent Règlement, et les exigences formulées pour les ancrages supérieurs effectifs dans le paragraphe 5.4.3.6 du présent Règlement, le cas échéant complétées par le paragraphe 2.1.1 ci dessous, doivent être respectées.~~

~~2.1.1 Pour les véhicules de la catégorie M₁ dont la masse totale admissible ne dépasse pas 2,5 t, l'ancrage supérieur, si celui-ci est fixé à l'armature du siège, ne doit pas dépasser un plan transversal passant par les points R et C du siège en question (voir fig. 1 de l'annexe 3 du présent Règlement).~~

~~Pour les véhicules autres que ceux mentionnés ci dessus, l'ancrage supérieur ne doit pas dépasser un plan transversal incliné de 10° vers l'avant et passant par le point R du siège.~~

~~2.2 Dans les véhicules où ces systèmes sont utilisés, les systèmes de déplacement et de verrouillage permettant aux occupants de tous les sièges de sortir du véhicule doivent encore pouvoir être actionnés à la main après l'essai.~~

~~2.3 Le manuel d'utilisation du véhicule doit comporter une mention indiquant que chaque ceinture de sécurité ne peut être remplacée que par une ceinture homologuée pour la place assise considérée dans le véhicule, et doit en particulier identifier les places assises sur lesquelles ne peut être installée qu'une ceinture appropriée équipée d'un limiteur d'effort.~~

~~3. Conditions de réalisation de l'essai dynamique~~

~~3.1 Dispositions générales~~

~~Les dispositions générales décrites au paragraphe 6.1 du présent Règlement s'appliquent à l'essai de la présente annexe.~~

~~3.2 Installation et préparation~~

~~3.2.1 Chariot~~

~~Le chariot doit être construit de manière à ne présenter aucune déformation permanente après l'essai. Il doit être dirigé de façon à ce que, au moment du choc, il ne s'écarte pas de plus de 5° du plan vertical et de 2° du plan horizontal.~~

3.2.2 ——— Fixation de la structure du véhicule

~~La partie de la structure du véhicule considérée comme essentielle pour la rigidité du véhicule par rapport aux ancrages des sièges et aux ancrages de ceintures de sécurité doit être fixée au chariot d'essai conformément aux dispositions indiquées dans le paragraphe 6.2 du présent Règlement.~~

3.2.3 ——— Systèmes de retenue

3.2.3.1 ——— Les systèmes de retenue (sièges complets, systèmes de ceinturage et dispositifs limiteur d'effort thorax) doivent être montés sur la structure du véhicule selon les spécifications du véhicule en production.

~~L'environnement du véhicule faisant face au siège testé (planche de bord, siège, etc., selon le siège en essai) peut être monté sur le chariot d'essai. S'il y a un coussin gonflable frontal, il doit être désactivé.~~

3.2.3.2 ——— À la demande du constructeur et en accord avec le service technique chargé des essais, certains éléments des systèmes de retenue (autres que les sièges complets, les systèmes de ceinturage et les dispositifs limiteur d'effort), peuvent ne pas être montés sur le chariot d'essai ou peuvent être remplacés par des éléments de résistance équivalente ou inférieure s'inscrivant dans la géométrie des aménagements intérieurs du véhicule, à condition que la configuration en essai soit au moins aussi pénalisante que la configuration série pour les efforts appliqués aux ancrages de ceinture de sécurité et du siège.

3.2.3.3 ——— Les sièges doivent être ajustés comme prescrit au paragraphe 6.1.2 du présent Règlement, dans la position d'utilisation choisie par le service technique en charge des essais comme étant la plus défavorable pour la résistance des ancrages et compatible avec l'installation des mannequins dans le véhicule.

3.2.4 ——— Mannequins

~~Un mannequin dont les dimensions et la masse sont définis dans l'annexe 8 doit être positionné sur chaque siège et retenu par la ceinture de sécurité fournie dans le véhicule.~~

~~Aucune instrumentation du mannequin n'est requise.~~

3.3 ——— Essai

3.3.1 ——— Le chariot doit être propulsé de sorte que, au cours de l'essai, sa variation de vitesse soit de 50 km/h. La décélération du chariot doit être à l'intérieur du corridor spécifié dans l'annexe 8 du Règlement n° 16.

3.3.2 ——— Le cas échéant, l'activation des dispositifs de retenue complémentaires (dispositifs de précharge, etc., à l'exception des coussins gonflables frontaux) est déclenchée en fonction des indications du constructeur.

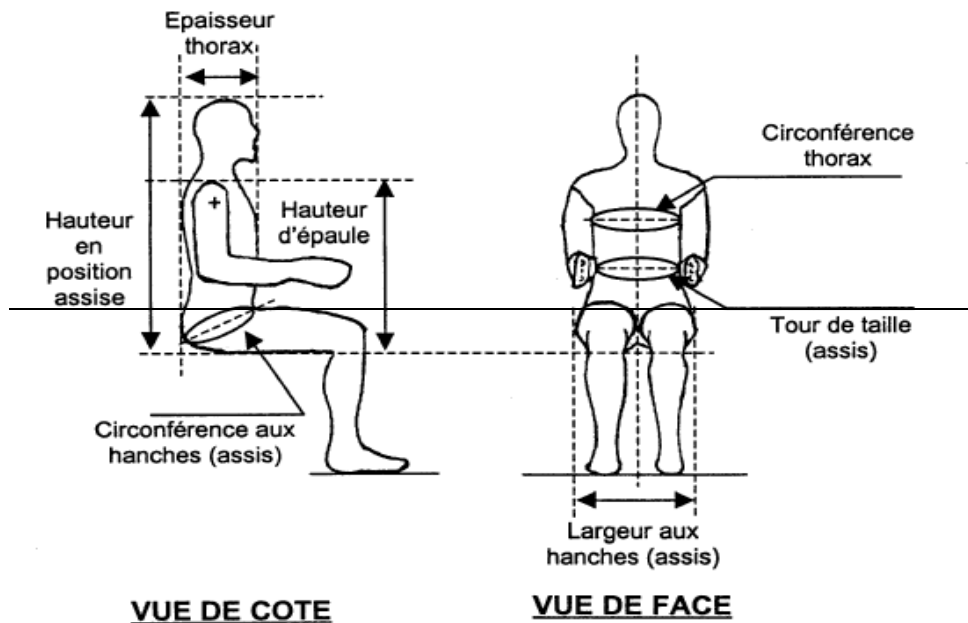
3.3.3 ——— Il doit être vérifié que le déplacement des ancrages de ceinture de sécurité n'excède pas les limites spécifiées aux paragraphes 2.1 et 2.1.1 de la présente annexe.

Annexe 8

Spécifications du mannequin*

Masse	97,5 ± 5 kg
Hauteur en position assise	965 mm
Largeur aux hanches (assis)	415 mm
Circonférence aux hanches (assis)	1 200 mm
Tour de taille (assis)	1 080 mm
Épaisseur thorax	265 mm
Circonférence thorax	1 130 mm
Hauteur d'épaule	680 mm
Tolérance sur toutes les dimensions de longueur	±5 %

Remarque : Un schéma expliquant les différentes dimensions est donné ci-dessus.



* Les dispositifs d'essai équivalents décrits dans les réglementations Australian Design Rule (ADR) 4/03 et Federal Motor Vehicle Safety Standard (FMVSS) 208 peuvent être utilisés.

Annexe 4

Systèmes d'ancrages ISOFIX et ancrages pour fixation supérieure ISOFIX

Figure 1
Dispositif d'application de force statique (DAFS), vues isométriques

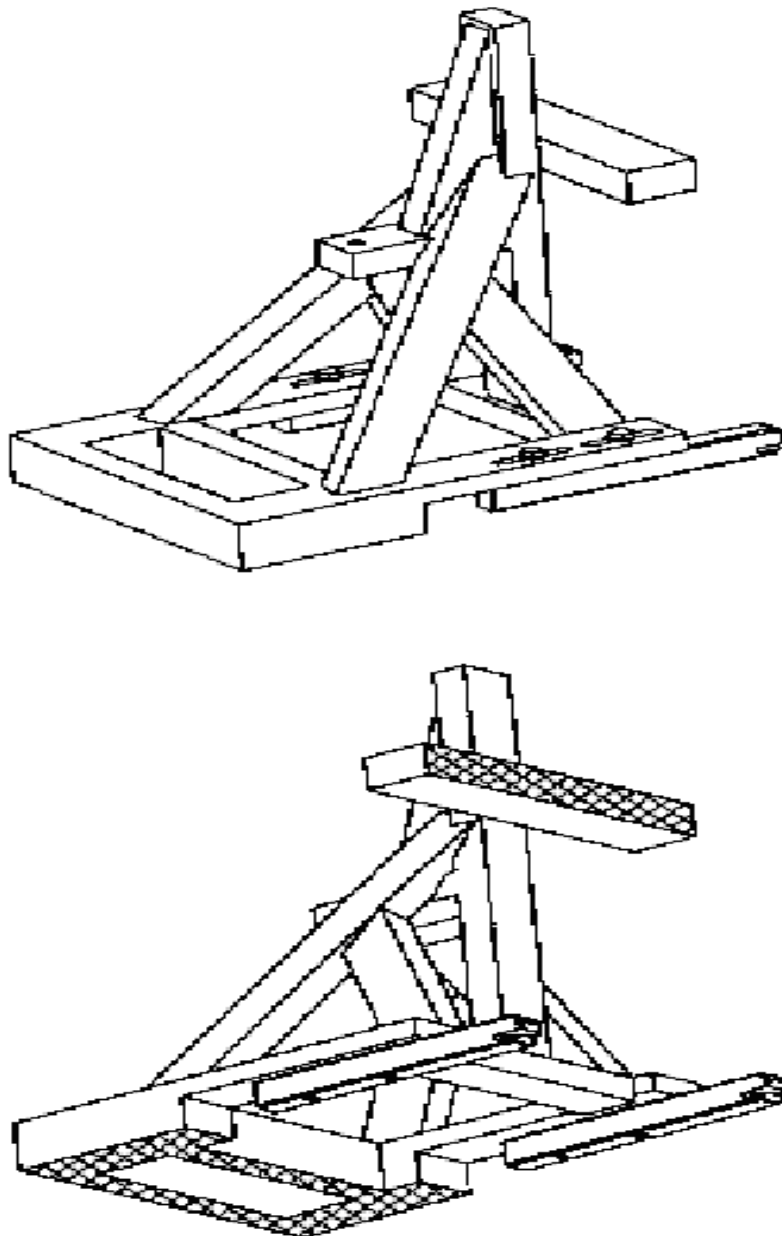
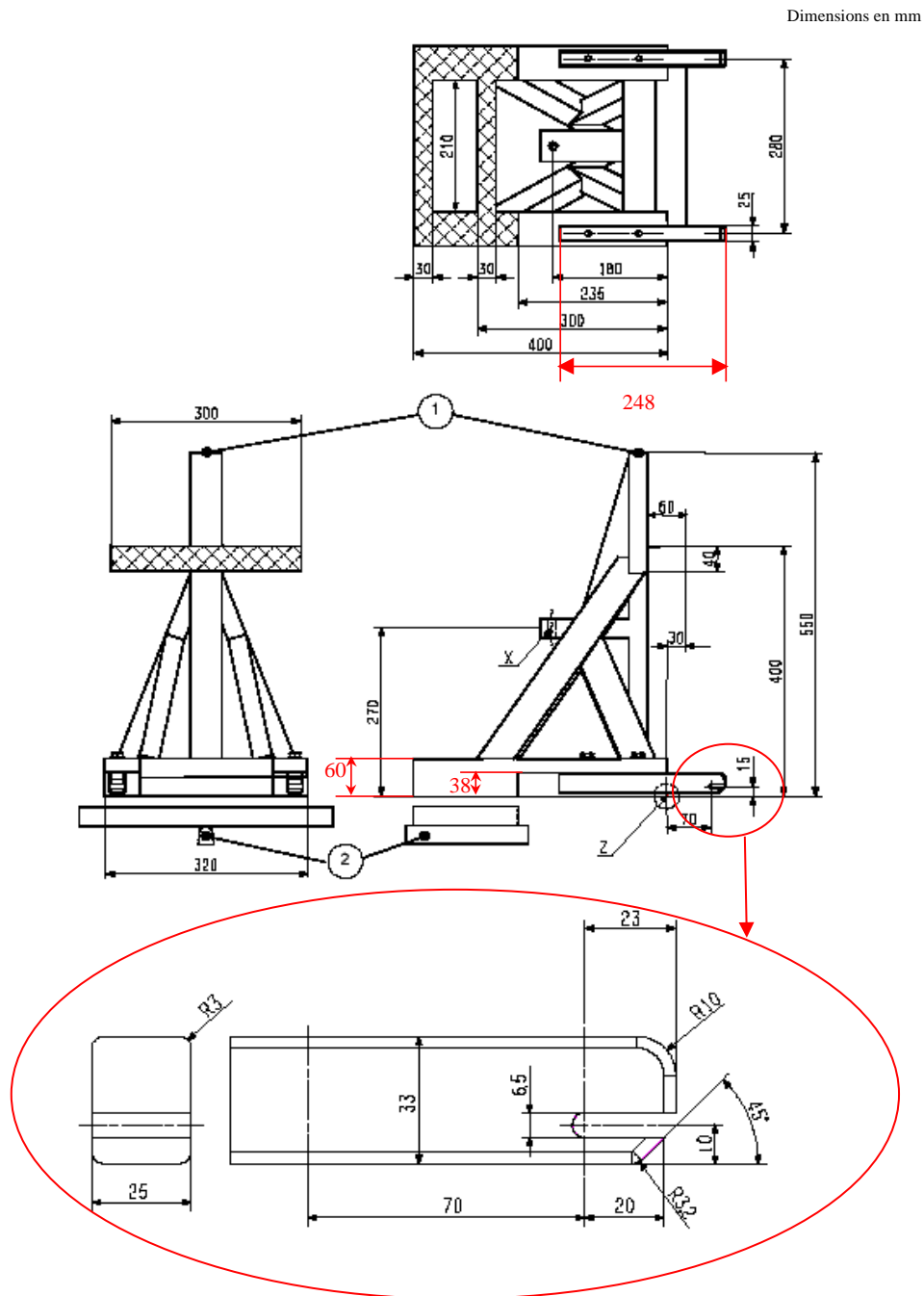


Figure 2
Dimensions du dispositif d'application de force statique (DAFS)

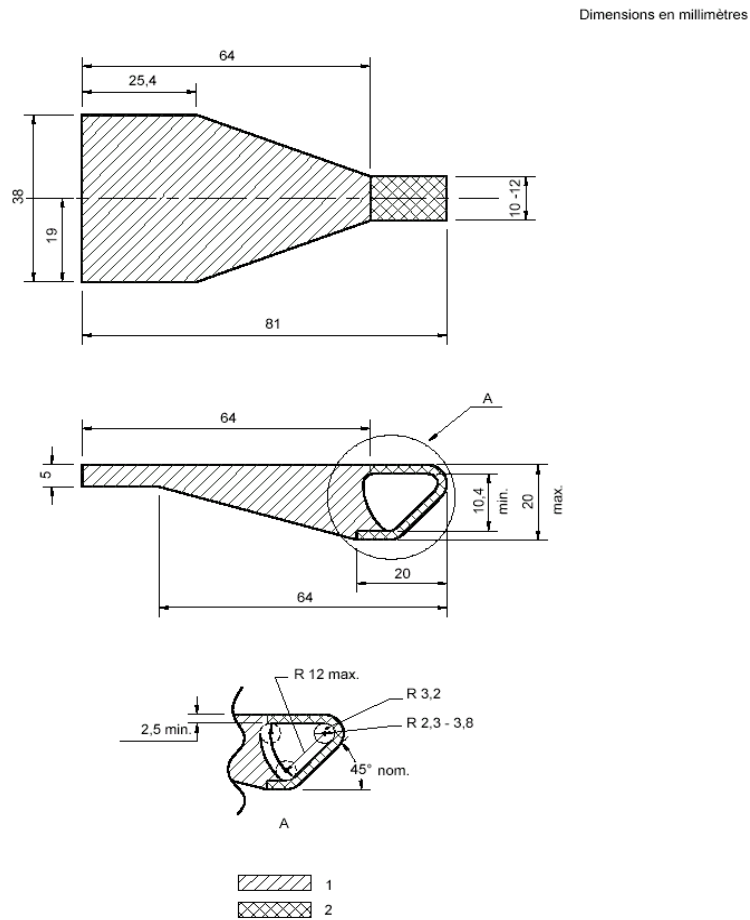


Légende :

- 1 Point d'attache de la fixation supérieure.
- 2 Fixation du pivot pour le test de rigidité décrit ci-dessous.

Rigidité du DAFS : Une fois fixé aux barres d'ancrage rigides, avec la partie transverse frontale du DAFS supportée par une barre rigide qui est tenue au centre par un pivot longitudinal de 25 mm sous la base du DAFS (pour permettre la flexion et la torsion de la base du DAFS), le mouvement du point X ne doit dans aucune direction être supérieur à 2 mm lorsque les forces sont appliquées conformément à ce qui est spécifié au tableau 1 du paragraphe 6.2.4.2 du présent Règlement. Aucune déformation des barres d'ancrage ne doit apparaître, résultant de ces mesurages.

Figure 3
Dimensions du connecteur de fixation supérieure (type mousqueton)



Légende
 1 Structure environnante (si présente)
 2 Zone dans laquelle le profil de l'interface du crochet de sangle supérieure doit être entièrement situé

Figure 4
Distance entre les zones d'ancrage inférieur ISOFIX

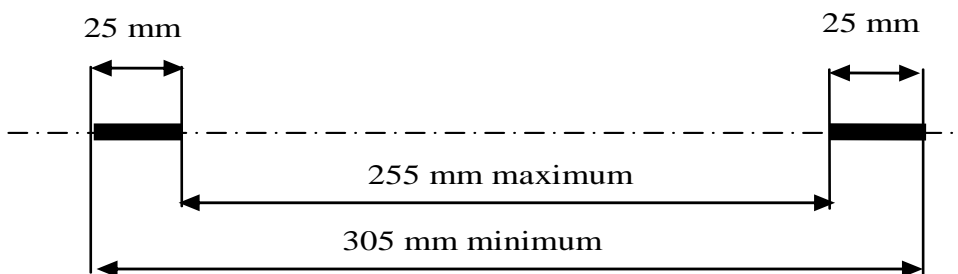


Figure 5
Gabarit en deux dimensions

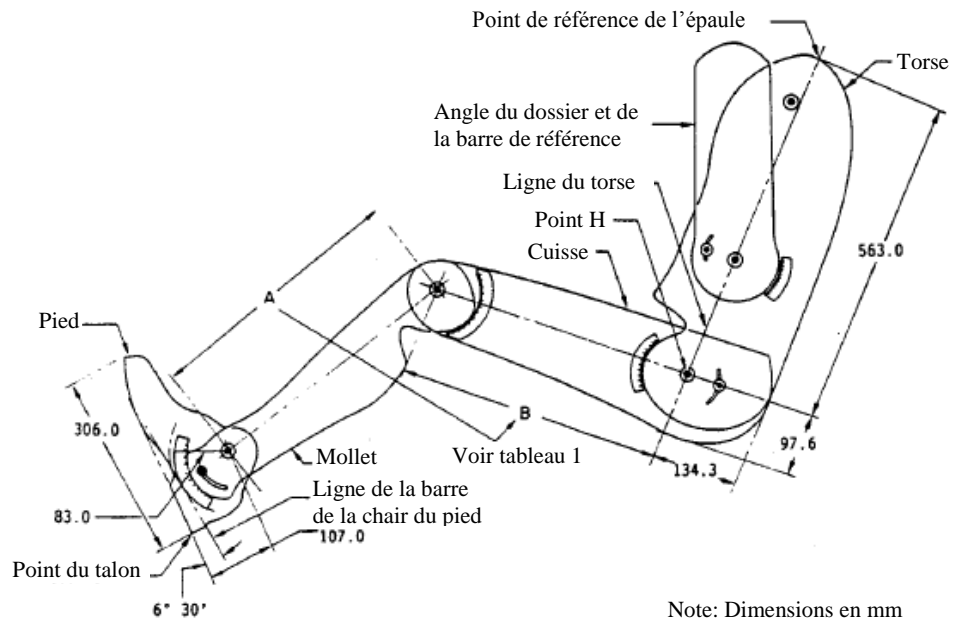
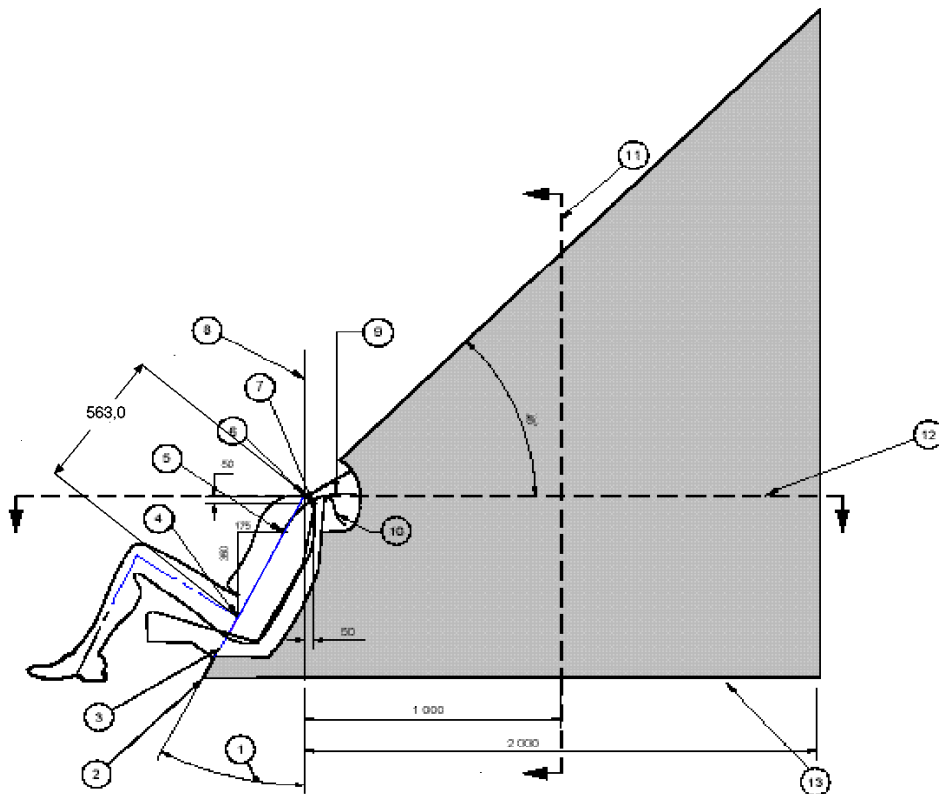


Figure 6
Emplacement des ancrages pour fixation supérieure ISOFIX, zone ISOFIX – vue de côté

Dimensions en millimètres

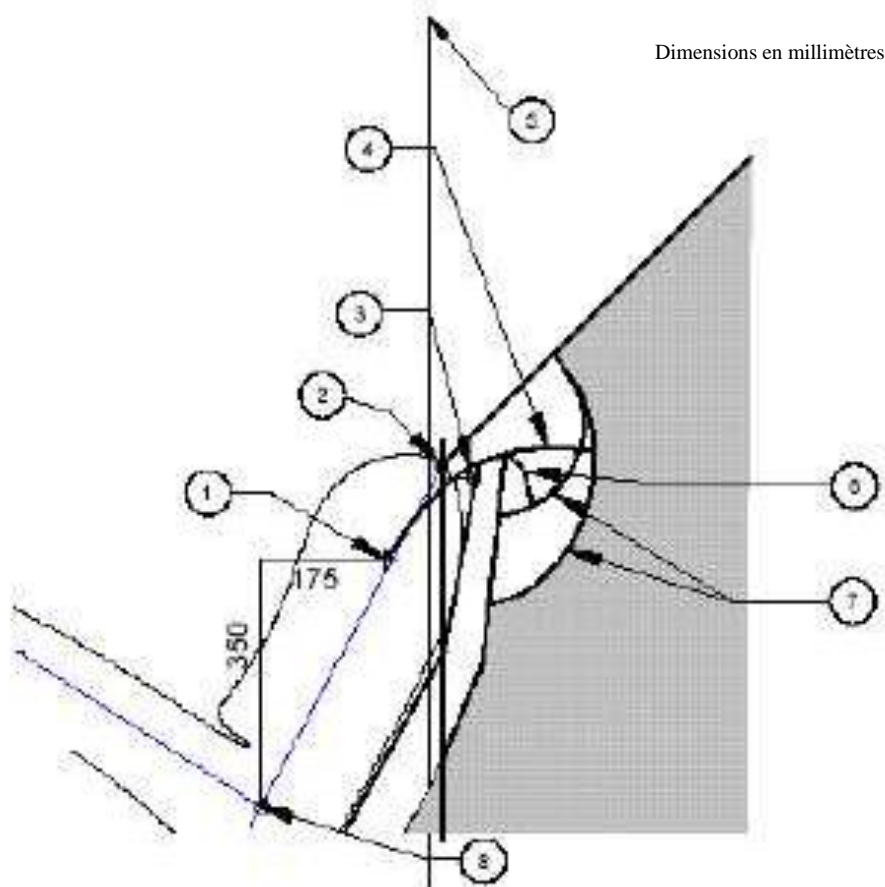


Légendes

- | | | |
|---|--|--|
| 1 Angle du dossier | 5 Point "V" | 10 Longueur d'enroulement de la sangle à partir du point "W" : 200 mm |
| 2 Intersection du plan de référence de la ligne du torse et du plancher | 6 Point "R" | 11 Coupe du plan "M" |
| 3 Plan de référence de la ligne du torse | 7 Point "W" | 12 Coupe du plan "R" |
| 4 Point H | 8 Plan longitudinal vertical | 13 Ligne représentant la surface du plancher spécifique du véhicule à l'intérieur de la zone prescrite |
| | 9 Longueur d'enroulement de la sangle à partir du point "V" : 250 mm | |

- NOTE 1 La partie de l'ancrage pour fixation supérieure qui est conçue pour recevoir le crochet de fixation supérieure doit être située dans la zone ombrée
- NOTE 2 Point "R" : Point de référence de l'épaule
- NOTE 3 Point "V" : Point de référence V situé verticalement à 350 mm au-dessus du point H et horizontalement à 175 mm en arrière du point H
- NOTE 4 Point "W" : Point de référence W situé verticalement à 50 mm au-dessous du point "R" et horizontalement à 50 mm en arrière du point "R"
- NOTE 5 Plan "M" : Plan de référence M situé horizontalement à 1 000 mm en arrière du point "R"
- NOTE 6 Les surfaces les plus en avant de la zone sont générées en faisant balayer les deux lignes d'enroulement sur toute leur plage dans la partie avant de la zone. Les lignes d'enroulement représentent la longueur minimale ajustée de sangles conventionnelles de fixation supérieure partant soit du haut du SRE (point W), soit plus bas sur le dossier du SRE (point V).

Figure 7
Emplacement de l'ancrage pour sangle supérieure ISOFIX, zone ISOFIX
– vue latérale agrandie de la zone d'enroulement



Légende :

- 1 Point « V ».
- 2 Point « R ».
- 3 Point « W ».
- 4 Longueur d'enroulement de la sangle à partir du point « V » : 250 mm.
- 5 Plan longitudinal vertical.
- 6 Longueur d'enroulement de la sangle à partir du point « W » : 200 mm.
- 7 Arcs créés par les longueurs d'enroulement de la sangle.
- 8 Point « H ».

NOTE 1 : La partie de l'ancrage supérieure conçue pour recevoir le crochet de la sangle supérieure doit être située dans la zone grisée.

NOTE 2 : Point « R » : point de référence de l'épaule.

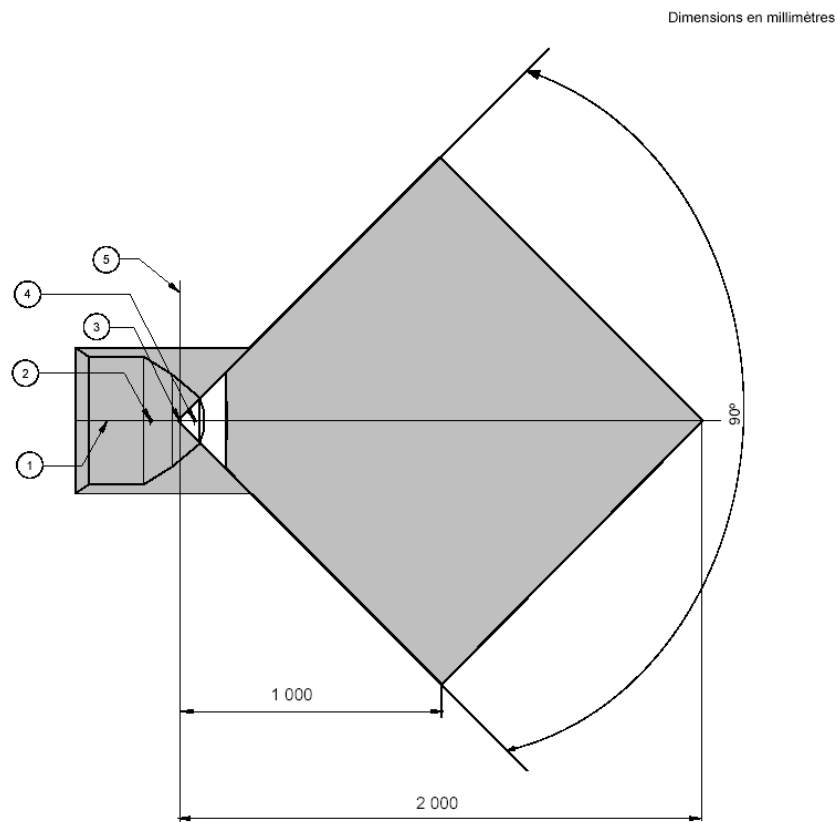
NOTE 3 : Point « V » : point de référence V, situé à 350 mm verticalement au-dessus et à 175 mm horizontalement en arrière du point « H ».

NOTE 4 : Point « W » : point de référence W, situé à 50 mm verticalement en dessous et à 50 mm horizontalement en arrière du point « R ».

NOTE 5 : Plan « M » : plan de référence M, situé à 1 000 mm en arrière du point « R ».

NOTE 6 : Les surfaces avant extrêmes de la zone sont obtenues par rabattement des deux lignes d'enroulement sur toute leur zone d'extension à la partie avant de la zone. Les lignes d'enroulement représentent la longueur de réglage minimale de sangles de fixation supérieures typiques s'étendant soit à partir du haut du dispositif de retenue pour enfant (point W) ou plus bas sur le dossier du dispositif de retenue pour enfant (point V).

Figure 8
Position des ancrages pour fixation supérieure ISOFIX,
zone ISOFIX – vue en plan (coupe du Plan R)



Légende

- | | |
|---------------|------------------------------|
| 1 Plan médian | 4 Point "W" |
| 2 Point "V" | 5 Plan longitudinal vertical |
| 3 Point "R" | |

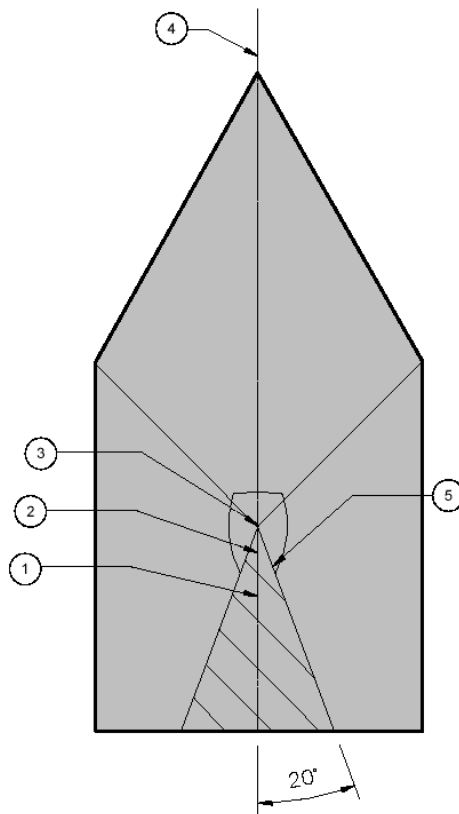
NOTE 1 La partie de l'ancrage pour fixation supérieure qui est conçue pour recevoir le crochet de fixation supérieure doit être située dans la zone ombrée

NOTE 2 Point "R" : Point de référence de l'épaule

NOTE 3 Point "V" : Point de référence V, situé verticalement à 350 mm au-dessus du point H et horizontalement à 175 mm en arrière du point H

NOTE 4 Point "W" : Point de référence W situé verticalement à 50 mm au-dessous du point "R" et horizontalement à 50 mm en arrière du point "R"

Figure 9
Position des ancrages pour fixation supérieure ISOFIX, zone ISOFIX – vue de face



Légende

1 Point "V"
2 Point "W"
3 Point "R"

4 Plan médian
5 Vue en plan le long du plan de référence du torse

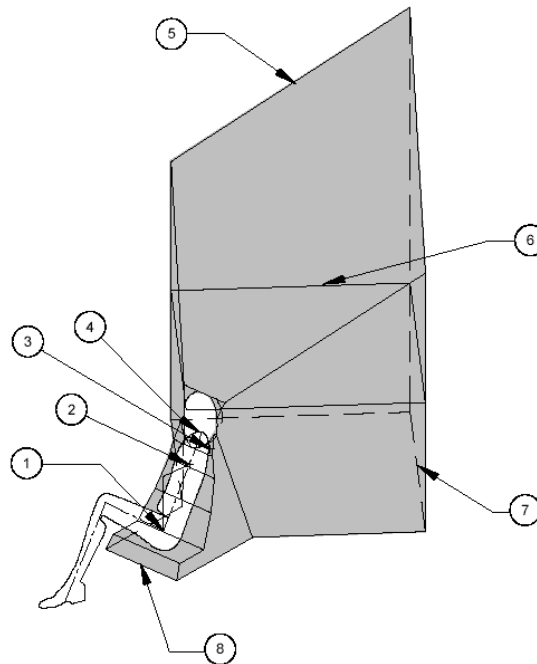
NOTE 1 La partie de l'ancrage pour fixation supérieure qui est conçue pour recevoir le crochet de fixation supérieure doit être située dans la zone ombrée

NOTE 2 Point "R" : Point de référence de l'épaule

NOTE 3 Point "V" : Point de référence V, situé verticalement à 350 mm au-dessus du point H et horizontalement à 175 mm en arrière du point H

NOTE 4 Point "W" : Point de référence W situé verticalement à 50 mm au-dessous du point "R" et horizontalement à 50 mm en arrière du point "R"

Figure 10
**Position des ancrages pour fixation supérieure ISOFIX,
zone ISOFIX – schéma en trois dimensions**



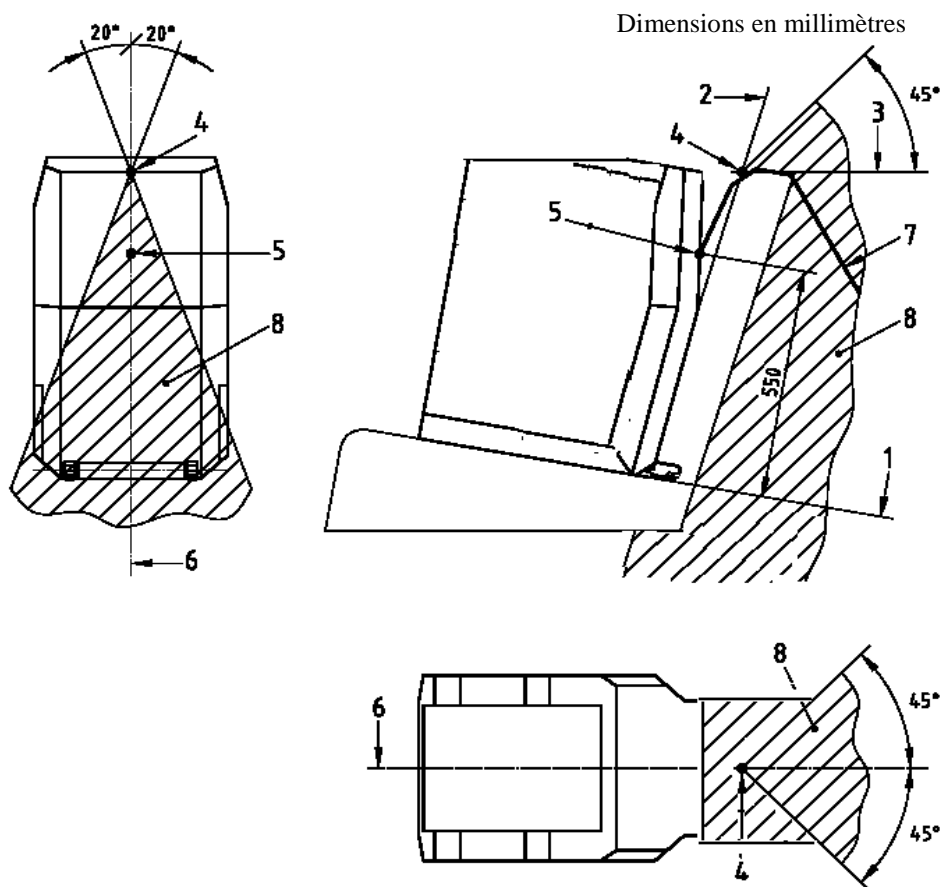
Légende

- | | |
|-------------|-------------------------|
| 1 Point H | 5 Plan de 45° |
| 2 Point "V" | 6 Coupe du plan "R" |
| 3 Point "W" | 7 Surface du plancher |
| 4 Point "R" | 8 Bord avant de la zone |

NOTE 1 La partie de l'ancrage pour fixation supérieure qui est conçue pour recevoir le crochet de fixation supérieure doit être située dans la zone ombrée

NOTE 2 Point "R" : Point de référence de l'épaule

Figure 11
Autre méthode permettant de déterminer la position des ancrages
pour fixation supérieure au moyen du gabarit « ISO/F2 »,
zone ISOFIX – vues de côté et de dessus et vue arrière



- | | | | |
|---|--|---|--|
| 1 | Face horizontale du gabarit « ISO/F2 » | 4 | Intersection entre 2 et 3 |
| 2 | Face arrière du gabarit « ISO/F2 » | 5 | Point de référence de la fixation |
| 3 | Ligne horizontale tangente au sommet du dossier du siège (dernier point rigide d'une dureté Shore A supérieure à 50) | 6 | Axe longitudinal du gabarit « ISO/F2 » |
| | | 7 | Sangle de fixation supérieure |
| | | 8 | Limites de la zone d'ancrage |

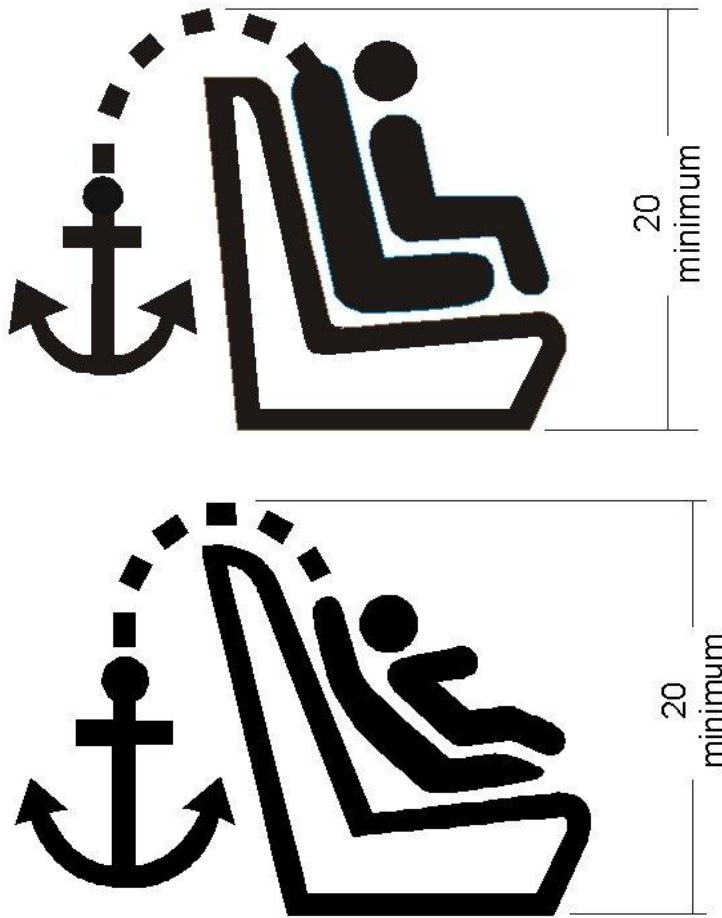
Figure 12
Symbole d'ancrage inférieur ISOFIX



Notes :

- 1 Le dessin n'est pas à l'échelle.
- 2 Le symbole peut être montré en image inversée.
- 3 La couleur du symbole reste au choix du constructeur.

Figure 13
Symbole identifiant l'emplacement d'un ancrage de fixation supérieure
sous un couvercle



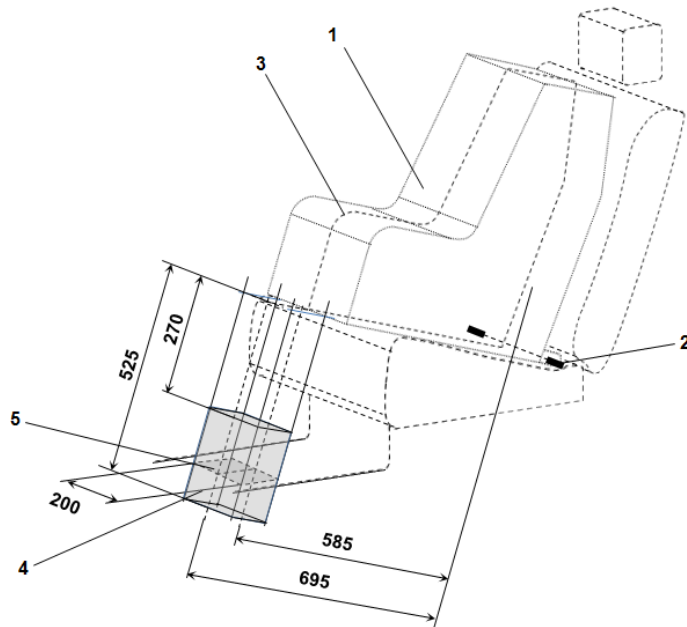
Notes :

- 1 Dimensions en mm.
- 2 Le dessin n'est pas à l'échelle.
- 3 Le symbole doit être clairement visible soit par contraste de couleurs soit par un relief adapté, moulé ou embossé.

Annexe 5

Position i-Size

Figure 1
Représentation en 3D du volume imparti au socle de la béquille

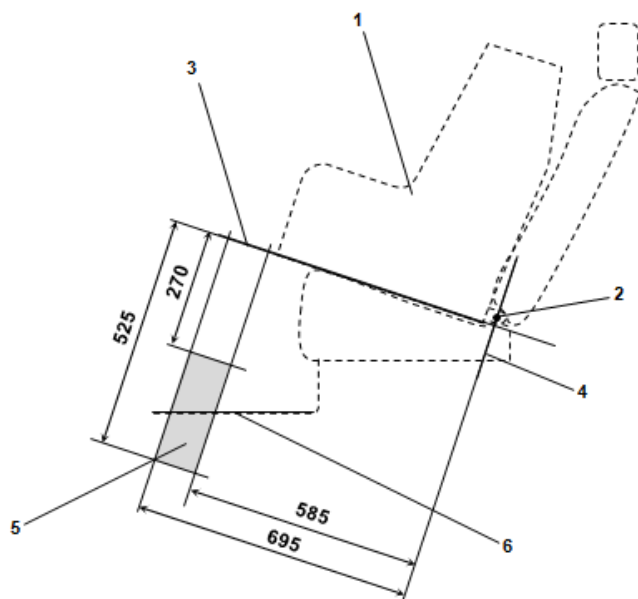


Légende :

1. Gabarit du dispositif de retenue pour enfants.
2. Barre d'ancrage inférieur ISOFIX.
3. Plan longitudinal médian du gabarit.
4. Volume imparti au socle de la béquille.
5. Surface de contact avec le plancher du véhicule.

Note : Le dessin n'est pas à l'échelle.

Figure 2
Vue latérale du volume imparti au socle de la béquille

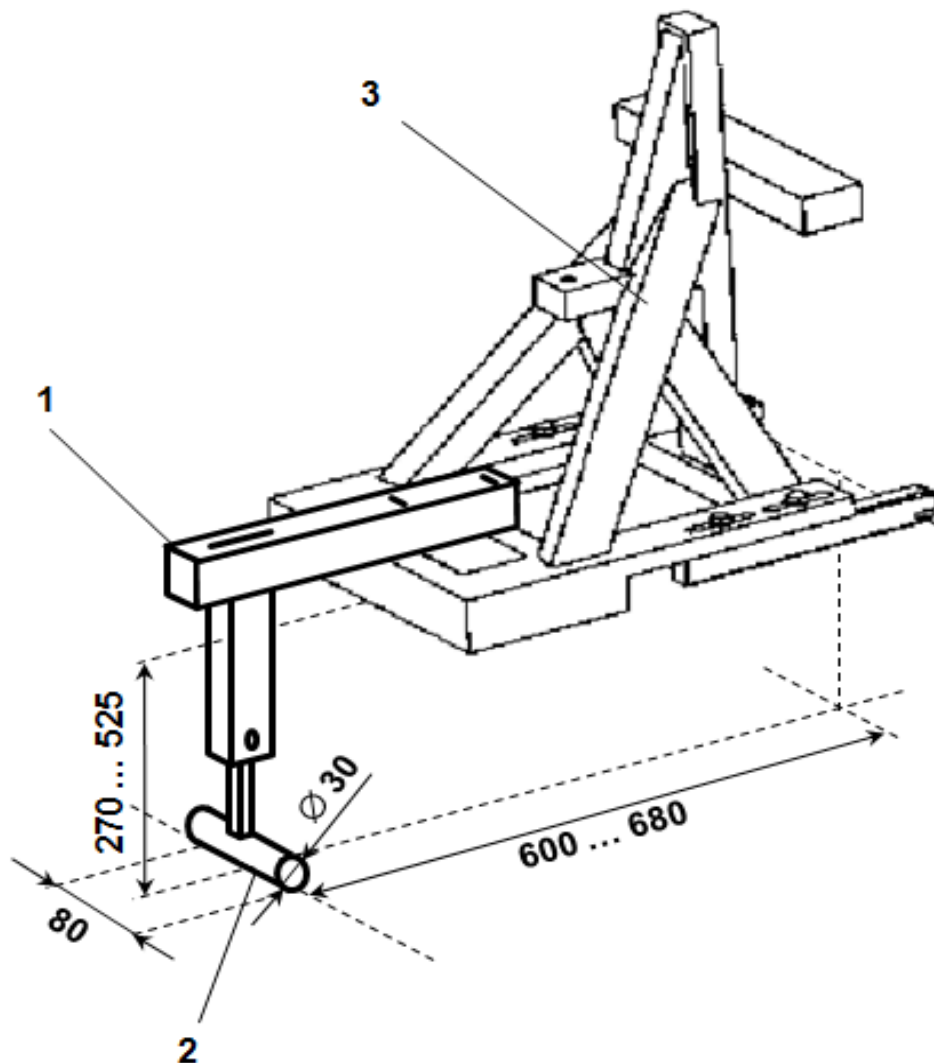


Légende :

1. Gabarit du dispositif de retenue pour enfants.
2. Barre d'ancrage inférieur ISOFIX.
3. Plan formé par la surface inférieure du gabarit lorsqu'il est installé dans la position désignée.
4. Plan passant par la barre d'ancrage inférieur et orienté perpendiculairement au plan longitudinal médian du gabarit et au plan formé par la surface inférieure du gabarit lorsqu'il est installé dans la position désignée.
5. Volume imparti au socle de la béquille, à l'intérieur duquel doit se trouver le plancher du véhicule. Ce volume délimite la gamme de réglage en longueur et en hauteur d'une béquille de dispositif de retenue pour enfants de type i-Size.
6. Plancher du véhicule.

Note : Le dessin n'est pas à l'échelle.

Figure 3
Exemple de dispositif d'application de force statique modifié, avec calibre d'essai de la béquille (DAFSSL), indiquant la plage de réglages et les dimensions du socle de la béquille requises



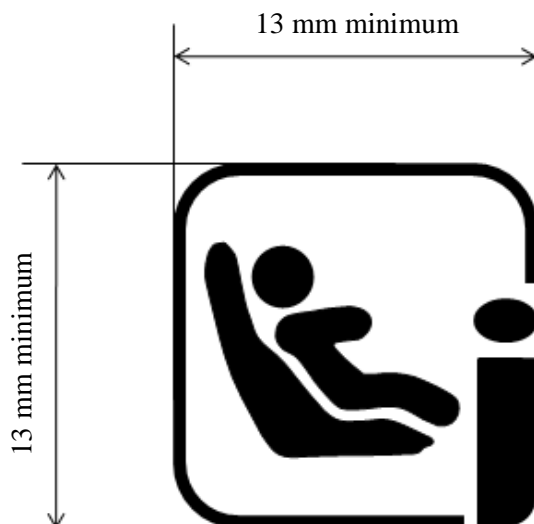
Légende :

1. Dispositif d'essai pour la béquille.
2. Socle de la béquille.
3. DAFS (tel que défini à l'annexe 9 du présent Règlement).

Notes :

1. Le dessin n'est pas à l'échelle.
2. Le dispositif d'essai de la béquille doit :
 - a) Permettre d'exécuter l'essai sur la totalité de la surface de contact avec le plancher du véhicule telle qu'elle est définie pour chaque position i-Size ;
 - b) Être solidement fixé au DAFS, de manière à ce que les forces appliquées se répercutent directement sur le plancher du véhicule, sans être réduites par effet d'amortissement ou par déformation du dispositif d'essai de la béquille.
3. Le socle de la béquille doit être constitué d'un cylindre de 80 mm de largeur et de 30 mm de diamètre, dont les deux faces latérales présentent des bords arrondis ayant un rayon de courbure de 2,5 mm.
4. En cas de réglage de la hauteur par paliers, la distance entre les paliers ne doit pas être supérieure à 20 mm.

Figure 4
Symbole utilisé pour signaler une position i-Size



Notes :

1. Le dessin n'est pas à l'échelle.
2. Le choix de la couleur du symbole est laissé au fabricant.

II. Justification

La présente proposition a été établie par l'expert de l'OICA comme suite à la décision prise par le GRSP, à sa soixantième session, de scinder le Règlement n° 14 en deux règlements et de transférer toutes les dispositions relatives aux systèmes d'ancrages ISOFIX, aux ancres pour fixation supérieure ISOFIX et aux positions i-Size dans un nouveau règlement. Cette solution permettra d'inclure le Règlement n° 14 dans l'annexe 4 du futur Règlement n° 0 relatif à l'homologation de type internationale de l'ensemble du véhicule (IWVTA).
