



Европейская экономическая комиссия**Комитет по внутреннему транспорту****Всемирный форум для согласования правил
в области транспортных средств****Рабочая группа по вопросам освещения
и световой сигнализации****Семьдесят девятая сессия**

Женева, 24–27 апреля 2018 года

Пункт 7 а) предварительной повестки дня

Другие правила:**Правила № 10 (электромагнитная совместимость)****Предложение по поправкам серии 06 к Правилам № 10
(электромагнитная совместимость)****Представлено Целевой группой по электромагнитной
совместимости (ЦГ по ЭМС)***

Воспроизведенный ниже текст был подготовлен ЦГ по ЭМС, с тем чтобы привести Правила № 10 в соответствие со стандартом CISPR 12 Международного специального комитета по радиопомехам (МСКРП) на предельные значения в узком диапазоне и последними разработками в рамках стандарта CISPR 12 (эквиваленты силовой сети, расположение электропроводки, зигзагообразная укладка и т. д.) в контексте режима зарядки транспортных средств. Он содержит также уточнения относительно транспортных средств в режиме зарядки (переменным или постоянным током). Изменения выделены жирным шрифтом в случае новых положений или зачеркиванием в случае исключенных элементов.

* В соответствии с программой работы Комитета по внутреннему транспорту на 2014–2018 годы (ECE/TRANS/240, пункт 105, и ECE/TRANS/2014/26, направление деятельности 02.4) Всемирный форум будет разрабатывать, согласовывать и обновлять правила ООН в целях улучшения характеристик транспортных средств. Настоящий документ представлен в соответствии с этим мандатом.



I. Предложение

Пункт 3.1.9 исключить:

~~«3.1.9 Официальное утверждение типа транспортного средства распространяется как на ПЭАС, так и на устройство связи для зарядки ПЭАС, поскольку они рассматриваются в качестве электрически/электронных систем».~~

Пункт 6.3.2.1 изменить следующим образом:

«6.3.2.1 Если измерения производят в соответствии с методом, описанным в приложении 5, при расстоянии между транспортным средством и антенной $10,0 \pm 0,2$ м, то пределы излучения должны составлять **22 дБ микровольт/м в полосе частот 30–75 МГц и 22–33 дБ микровольт/м в полосе частот 75–400 МГц**, при этом в случае частот выше 75 МГц этот предел увеличивается логарифмически, как показано в добавлении 4 к настоящим Правилам. **В полосе частот 400–1 000 МГц этот предел остается постоянным на уровне 33 дБ микровольт/м. 28 дБ микровольт/м в полосе частот 30–230 МГц и 35 дБ микровольт/м в полосе частот 230–1 000 МГц.**

Пункт 6.3.2.2 изменить следующим образом:

«6.3.2.2 Если измерения производят в соответствии с методом, описанным в приложении 5, при расстоянии между транспортным средством и антенной в $3,0 \pm 0,05$ м, то этот предел излучения должен составлять **32 дБ микровольт/м в полосе частот 30–75 МГц и 32–43 дБ микровольт/м в полосе частот 75–400 МГц**, при этом в случае частот выше 75 МГц этот предел увеличивается логарифмически, как показано в добавлении 5 к настоящим Правилам. **В полосе частот 400–1 000 МГц этот предел остается постоянным на уровне 43 дБ микровольт/м. 38 дБ микровольт/м в полосе частот 30–230 МГц и 45 дБ микровольт/м в полосе частот 230–1 000 МГц.**

Пункт 7.1.4 изменить следующим образом:

«7.1.4 Эквиваленты силовой сети

Транспортное средство/ЭСУ подключают к сетям электроснабжения переменного тока с использованием эквивалента(ов) ~~еневой~~ **сети электропитания (ЭСЭ) 50 мкГн/50 Ом** в соответствии с требованиями предписания 4.3 стандарта CISPR 16-1-2.

Транспортное средство/ЭСУ подключают к сетям электроснабжения постоянного тока с использованием эквивалента(ов) силовой сети **5 мкГн/50 Ом** в соответствии с требованиями ~~стандарта CISPR 25~~ **добавления 8.**

ЭСУ подключают к сетям электроснабжения высокого напряжения с использованием эквивалента(ов) силовой сети 5 мкГн/50 Ом в соответствии с требованиями добавления 8».

Пункт 7.4.2.1 изменить следующим образом:

«7.4.2.1 Если измерения производят с помощью метода, описанного в приложении 12, то предельные нормы для оборудования с номинальным потребляемым током ≤ 16 А в одной фазе, которое не подлежит соединению при соблюдении определенных условий, соответствуют установленным в пункте 5 стандарта IEC 61000-3-3, а именно:»

- значение Pst не должно быть выше 1,0;
- значение Plt не должно быть выше 0,65;
- значение d(t) во время колебания напряжения d не должно превышать 3,3% в течение более 500 мс;
- относительные колебания напряжения в устойчивом состоянии dc не должны превышать 3,3%;
- максимальные относительные колебания dmax не должны превышать 6%».

Пункт 7.4.2.2 изменить следующим образом:

«7.4.2.2 Если измерения производят с помощью метода, описанного в приложении 12, то предельные нормы для оборудования с номинальным потребляемым током >16 А и ≤ 75 А в одной фазе, которое подлежит соединению при соблюдении определенных условий, соответствуют установленным в пункте 5 стандарта IEC 61000-3-11, а именно:»

- значение Pst не должно быть выше 1,0;
- значение Plt не должно быть выше 0,65;
- значение d(t) во время колебания напряжения d не должно превышать 3,3% в течение более 500 мс;
- относительные колебания напряжения в устойчивом состоянии dc не должны превышать 3,3%;
- максимальные относительные колебания dmax не должны превышать 6%».

Пункт 7.19.1, таблицу 18 изменить следующим образом:

«Таблица 18

Помехоустойчивость ЭСУ

Номер испытательного импульса	Уровень испытания на помехоустойчивость	Функциональное состояние системы:	
		имеющее отношение к функциям, связанным с помехоустойчивостью	не имеющее отношение к функциям, связанным с помехоустойчивостью
1	III	C	D
2a	III	B	D
2b	III	C	D
3a/3b	III	A	D
4	III	В (в случае ЭСУ, который должен быть работоспособным в режиме пуска двигателя) Є (для других ЭСУ)	Д

»

Пункт 7.20.4 изменить следующим образом:

«7.20.4 Транспортные средства и/или ЭСУ, которые предназначены для использования в конфигурации "режим зарядки ПЭАС с подключением к электросети", предусматривающей подключение к зарядной станции постоянного тока с длиной сетевого кабеля постоянного тока (кабеля между зарядной станцией постоянного тока и зарядной вилкой транспортного средства) менее 30 м, не должны в обязательном порядке удовлетворять требованиям приложений 13, 15, 16, 19, 21 и 22 пунктов 7.5, 7.8, 7.9, 7.13, 7.15, 7.16».

Пункт 7.20.5 изменить следующим образом:

«7.20.5 Транспортные средства и/или ЭСУ, которые предназначены для использования в конфигурации "режим зарядки ПЭАС с подключением к электросети", предусматривающей подключение к местной/частной зарядной станции постоянного тока без дополнительных участников, не должны в обязательном порядке удовлетворять требованиям приложений 13, 15, 16, 19, 21 и 22 пунктов 7.5, 7.8, 7.9, 7.13, 7.15, 7.16».

Пункты 13.1–13.11 изменить следующим образом:

«13.1 С официальной даты вступления в силу поправок серии 03 ни одна из Договаривающихся сторон, применяющих настоящие Правила, не должна отказывать в предоставлении официального утверждения на основании настоящих Правил с поправками серии 03.

13.2 По истечении 12 месяцев после вступления в силу настоящих Правил с внесенными в них поправками серии 03 Договаривающиеся стороны, применяющие настоящие Правила, предоставляют официальные утверждения только в том случае, если данный тип транспортного средства, элемента или отдельного технического блока, подлежащего официальному утверждению, удовлетворяет требованиям настоящих Правил с внесенными в них поправками серии 03.

13.3 Договаривающиеся стороны, применяющие настоящие Правила, не должны отказывать в распространении официального утверждения на основании настоящих Правил с внесенными в них поправками предыдущих серий.

13.4 По истечении 48 месяцев после вступления в силу поправок серии 03 к настоящим Правилам Договаривающиеся стороны, применяющие настоящие Правила, могут отказывать в признании первоначальной национальной регистрации (первоначального ввода в эксплуатацию) транспортного средства, элемента или отдельного технического блока, которые не удовлетворяют требованиям поправок серии 03 к настоящим Правилам.

13.5 Начиная с официальной даты вступления в силу поправок серии 04 ни одна из Договаривающихся сторон, применяющих настоящие Правила, не должна отказывать в предоставлении официальных утверждений типа на основании настоящих Правил с внесенными в них поправками серии 04.

13.6 По истечении 36 месяцев после официальной даты вступления в силу настоящих Правил с внесенными в них поправками серии 04 Договаривающиеся стороны, применяющие настоящие Правила, предоставляют официальные утверждения только в том случае, если тип транспортного средства, компонента или отдельного технического узла, подлежащего официальному утверждению, удовлетворяет требованиям настоящих Правил с внесенными в них поправками серии 04.

13.7 Договаривающиеся стороны, применяющие настоящие Правила, продолжают предоставлять официальные утверждения типов транспортных средств, компонентов или отдельных технических узлов, которые удовлетворяют требованиям настоящих Правил с внесенными в них поправками предыдущих серий в течение 36 месяцев после даты вступления в силу поправок серии 04.

13.8 До истечения 60 месяцев после даты вступления в силу поправок серии 04 ни одна из Договаривающихся Сторон не должна отказывать в национальном или региональном официальном утверждении типа транспортного средства, компонента или отдельного технического узла, официально утвержденного на основании поправок предыдущей серии к настоящим Правилам.

- ~~13.9 По истечении 60 месяцев после даты вступления в силу поправок серии 04 Договаривающиеся Стороны, применяющие настоящие Правила, могут отказывать в национальном или региональном официальном утверждении типа транспортного средства и могут отказывать в первоначальной регистрации транспортного средства или первоначальном вводе в эксплуатацию компонента или отдельного технического узла, не удовлетворяющего требованиям поправок серии 04 к настоящим Правилам.~~
- ~~13.10 Независимо от положений пунктов 13.8 и 13.9 выше, официальные утверждения типов, предоставленные на основании предыдущих серий поправок к настоящим Правилам в отношении транспортных средств, которые не оснащены соединительной системой для зарядки ПЭАС, или в отношении компонента или отдельного технического узла, не имеющего соединительной системы для зарядки ПЭАС, остаются в силе, и Договаривающиеся стороны, применяющие настоящие Правила, продолжают признавать их.~~
- ~~13.11 По истечении 36 месяцев после даты вступления в силу поправок серии 05 Договаривающиеся стороны, применяющие настоящие Правила, предоставляют официальные утверждения типа только в том случае, если тип транспортного средства, элемента или отдельного технического блока, подлежащего официальному утверждению, отвечает требованиям настоящих Правил с внесенными в них поправками серии 05.~~
- 13.1** **Переходные положения, применимые к поправкам серии 05**
- 13.1.1** **Начиная с 9 октября 2014 года ни одна из Договаривающихся сторон, применяющих настоящие Правила ООН, не отказывает в предоставлении или не отказывает в признании официальных утверждений типа ООН на основании настоящих Правил ООН с поправками серии 05.**
- 13.1.2** **Начиная с [9 октября 2017 года] Договаривающиеся стороны, применяющие настоящие Правила ООН, не обязаны признавать официальные утверждения типа ООН, предоставленные впервые на основании предыдущих серий поправок после [9 октября 2017 года].**
- 13.1.3** **Договаривающиеся стороны, применяющие настоящие Правила ООН, не отказывают в распространении официальных утверждений типа ООН, предоставленных впервые до [9 октября 2017 года], в отношении существующих типов на основании любой серии поправок, предшествующих поправкам серии 05 к настоящим Правилам ООН.**
- 13.1.4** **Независимо от положений пунктов 13.1.2 и 13.1.3 Договаривающиеся стороны, применяющие настоящие Правила ООН, продолжают признавать официальные утверждения типа ООН, предоставленные на основании предыдущих серий поправок к правилам ООН, в отношении транспортных средств, которые не оснащены соединительной системой для зарядки ПЭАС, или в отношении компонента или отдельного технического узла, не имеющего соединительной системы для зарядки ПЭАС, которые не затронуты изменениями, внесенными на основании поправок серии 05.**
- 13.1.5** **Договаривающиеся стороны, применяющие настоящие Правила ООН, не отказывают в предоставлении или распространении официальных утверждений типа ООН на основании какой-либо предыдущей серии поправок к настоящим Правилам ООН.**

- 13.2** **Переходные положения, применимые к поправкам серии 06**
- 13.2.1** **Начиная с официальной даты вступления в силу поправок серии 06 к настоящим Правилам ООН ни одна из Договаривающихся сторон, применяющих настоящие Правила ООН, не должна отказывать в предоставлении или признании официальных утверждений типа ООН на основании настоящих Правил ООН с поправками серии 06.**
- 13.2.2** **Начиная с [1 сентября 2022 года] Договаривающиеся стороны, применяющие настоящие Правила ООН, не обязаны признавать официальные утверждения типа ООН, предоставленные впервые на основании предыдущих серий поправок после [1 сентября 2022 года].**
- 13.2.3** **Договаривающиеся стороны, применяющие настоящие Правила ООН, не отказывают в распространении официальных утверждений типа ООН, предоставленных впервые до [1 сентября 2022 года] в отношении существующих типов на основании любой серии поправок, предшествующих поправкам серии 06 к настоящим Правилам ООН.**
- 13.2.4** **Договаривающиеся стороны, применяющие настоящие Правила ООН, не отказывают в предоставлении или распространении официальных утверждений типа ООН на основании какой-либо предыдущей серии поправок к настоящим Правилам ООН».**

Добавление 1

Пункт 4 исключить.

Пункт 7 изменить следующим образом:

- «7. ISO 11451: "Транспорт дорожный – методы испытания транспортных средств на устойчивость к воздействию узкополосного излучения электромагнитной энергии":
- Часть 1: Общие положения и терминология (ISO 11451-1, третье издание 2005 года и поправка 1:2008);
- Часть 2: Источники излучения вне транспортного средства (ISO 11451-2, ~~третье издание 2005 года~~ **четвертое издание 2015 года**);
- Часть 4: Инжекция объемного тока (ИОТ) (ISO 11451-4, ~~первое издание 1995 года~~ **третье издание 2013 года**)».

Пункт 8 изменить следующим образом:

- «8. ISO 11452: "Транспорт дорожный – методы испытания компонентов на устойчивость к воздействию узкополосного излучения электромагнитной энергии":
- Часть 1: Общие положения и терминология (ISO 11452-1, третье издание 2005 года и поправка 1:2008);
- Часть 2: Экранированная камера с поглощающим покрытием (ISO 11452-2, второе издание 2004 года);
- Часть 3: Камера поперечной электромагнитной волны (ТЕМ-камера) (ISO 11452-3, третье издание ~~2004~~**2016** года)
- Часть 4: Инжекция объемного тока (ИОТ) (ISO 11452-4, ~~третье издание 2005 года~~ **четвертое издание 2011 года и исправление 1:2009**);
- Часть 5: Полосковая линия передачи (ISO 11452-5, второе издание 2002 года)».

Пункт 16 исключить.

Пункты 17–19, изменить нумерацию на 16–18 соответственно.

Пункт 20, перенумеровать на 19 и изменить содержание следующим образом:

«**20-19.** CISPR 16-1-2 "Технические требования к аппаратуре для измерения радиопомех и помехозащищенности и методы измерения – Часть 1-2: Приборы для измерения радиопомех и помехозащищенности – Вспомогательное оборудование – Наведенные помехи", ~~издание 1.2, 2006 год~~ **издание 2 2014 года**».

Добавление 4

Таблицу изменить следующим образом:

«

Предел E (дБмкВ/м) на частоте F (МГц)	
30–230 МГц	230–1 000 МГц
$E = 28$	$E = 35$

»

Рисунок изменить следующим образом:

«



Частота в МГц (логарифмическая шкала)
 (см. пункт 6.3.2.1 настоящих Правил)».

Добавление 5

Таблицу изменить следующим образом:

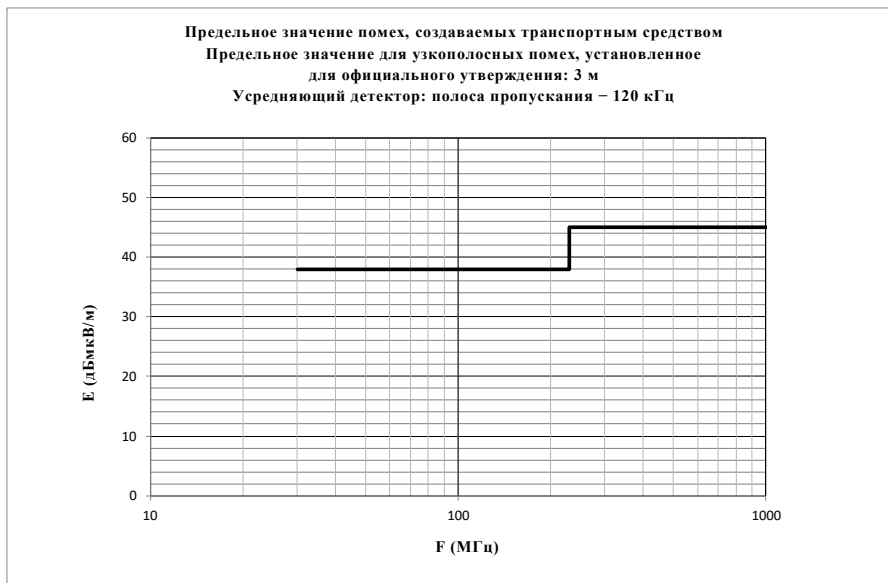
«

Предел E (дБмкВ/м) на частоте F (МГц)	
30–230 МГц	230–1 000 МГц
$E = 38$	$E = 45$

»

Рисунок изменить следующим образом:

«



Частота в МГц (логарифмическая шкала)
(см. пункт 6.3.2.2 настоящих Правил)».

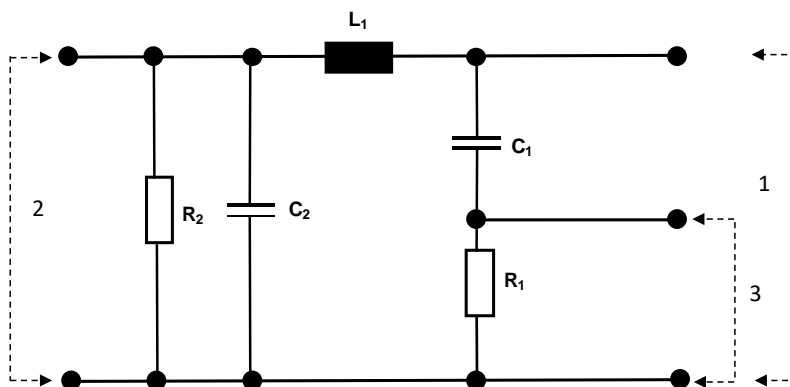
Добавление 8 изменить следующим образом:

«Добавление 8

Эквивалент силовой сети высокого напряжения

Рис. 1

Эквивалент силовой сети высокого напряжения



Пояснения

- 1 Порт для ЭСУ
- 2 Порт источника питания постоянного тока
- 3 Порт измерения
- L_1 5 мкГн
- C_1 0,1 мкФ
- C_2 0,1 мкФ (величина по умолчанию)
- R_1 1 кОм
- R_2 1 МОм (разрядка C_2 до $<50 V_{пт}$ в течение 60 с)

Рис. 2
Сопrotивление эквивалента силовой сети высокого напряжения

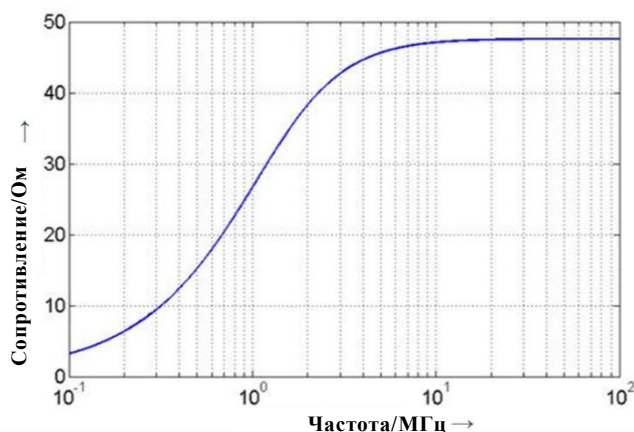
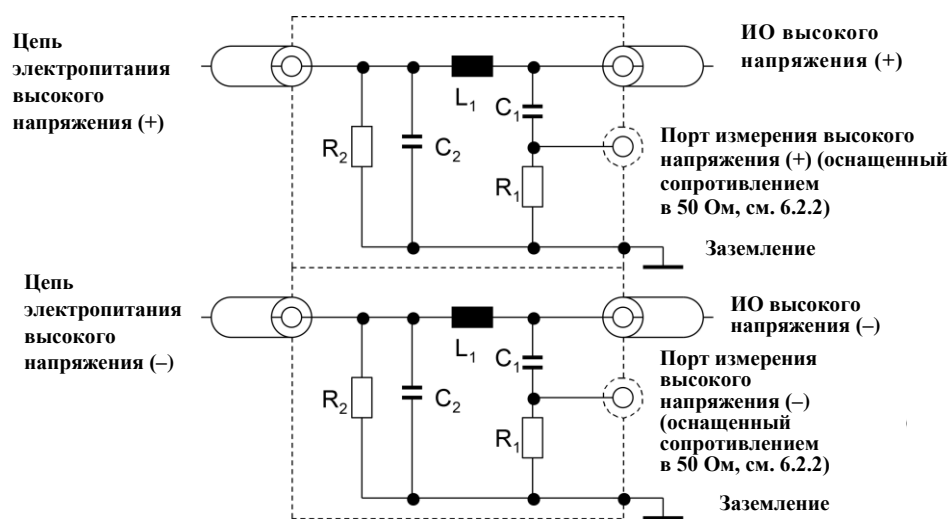


Рис. 3
Общая схема эквивалента силовой сети высокого напряжения

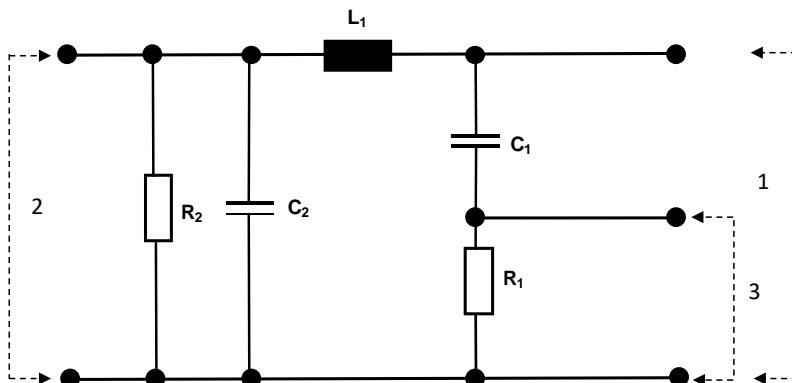
Если неэкранированные эквиваленты силовой сети высокого напряжения используются в отдельно взятой защитной камере, то тогда между эквивалентами силовой сети высокого напряжения должны находиться элементы внутреннего экрана, как показано на рис. 3.



Пояснения

- L_1 5 мкГн
- C_1 0,1 мкФ
- C_2 0,1 мкФ (величина по умолчанию)
- R_1 1 кОм
- R_2 1 МОм (разрядка C_2 до $<50\ \text{В}_{\text{ит}}$ в течение 60 с)

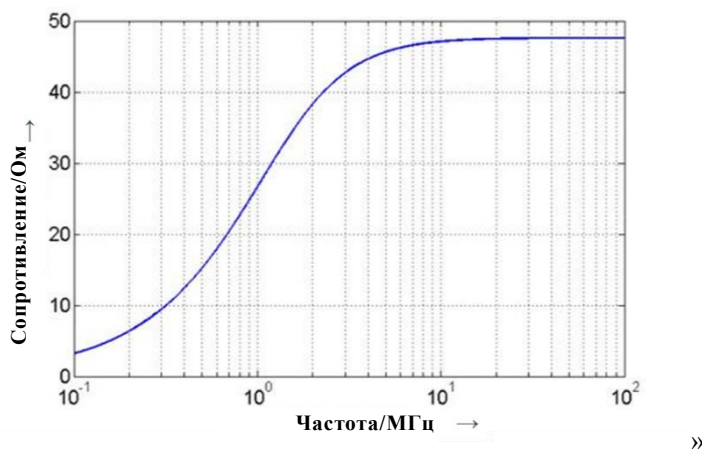
Рис. 4
Зарядка от силовой сети постоянного тока



Пояснения

- 1 Порт для транспортного средства/ЭСУ
- 2 Порт источника питания постоянного тока
- 3 Порт измерения
- L_1 5 мкГн
- C_1 0,1 мкФ
- C_2 1 мкФ (величина по умолчанию)
- R_1 1 кОм
- R_2 1 МОм (разрядка C_2 до <50 В_{пт} в течение 60 с)

Рис. 5
Сопротивление при зарядке от силовой сети постоянного тока



Приложение 4

Пункт 2.2 изменить следующим образом:

«2.2 Транспортное средство в конфигурации "режим зарядки ПЭАС с подключением к электросети"

Степень зарядки (СЗ) тяговой батареи поддерживают на уровне 20–80% от максимальной СЗ на протяжении замеров по всему диапазону частот (это может потребовать проведения измерений в различных поддиапазонах с разрядкой тяговой батареи транспортного средства перед началом замеров в отдельных поддиапазонах). При наличии возможности регулировать потребление тока последнее устанавливают на уровне как минимум 80% от его номинального значения.

При наличии возможности регулировать потребление тока последнее устанавливают на уровне как минимум 80% от его номинального значения при зарядке переменным током.

При наличии возможности регулировать потребление тока последнее устанавливают на уровне как минимум 80% от его номинального значения при зарядке постоянным током, если с органами по официальному утверждению типа не согласовано иное значение.

В случае многочисленных тяговых батарей должна учитываться средняя степень зарядки.

Транспортное средство должно быть в неподвижном состоянии, его двигатель(и) (внутреннего сгорания и/или электродвигатель) должен (должны) быть **ВЫКЛЮЧЕН(Ы)** и должен (должны) находиться в режиме зарядки. Все другое оборудование, которое водитель или пассажир может **ВКЛЮЧИТЬ**, должно быть **ВЫКЛЮЧЕНО**.

Испытательная схема кабельного соединения транспортного средства в конфигурации "режим зарядки ПЭАС с подключением к электросети" показана на рис. 3а–3h (в зависимости от используемого при зарядке тока (переменный или постоянный), расположения вилки зарядного устройства и зарядки со связью или без нее) добавления 1 к настоящему приложению».

Пункт 2.3 изменить следующим образом:

«2.3 Зарядная станция/сеть электропитания

Зарядная станция может быть размещена в месте проведения испытания или вне его.

Примечание 1: при наличии возможности моделирования связи между транспортным средством и зарядной станцией последняя может быть заменена подачей тока по сети электропитания.

В обоих случаях дублируемый(е) разъем(ы) сети электропитания и линий связи размещают в месте проведения испытания с соблюдением следующих условий:

- a) разъем(ы) устанавливают на заземленную поверхность;
- b) жгут проводов между разъемом сети электропитания/линиями связи и ЭССЭСЭ/ЭСС при зарядке от постоянного тока/СС делают как можно короче, но необязательно с подсоединением к зарядному кабелю;
- c) жгут проводов между разъемом(ами) сети электропитания/линиями связи и ЭССЭСЭ/ЭСС при зарядке от постоянного тока/СС располагают как можно ближе к заземленной поверхности.

Примечание 2: разъем(ы) сети электропитания и линий связи оснащают фильтрами.

В случае расположения зарядной станции в месте проведения испытания жгут проводов, соединяющий эту станцию и разъем сети электропитания/линий связи, размещают с соблюдением следующих условий:

- a) жгут проводов со стороны зарядной станции вывешивают вертикально вниз по направлению к заземленной поверхности;

- б) избыточный по длине жгут размещают как можно ближе к заземленной поверхности и укладывают зигзагообразно в случае необходимости.

Примечание 3: зарядную станцию следует размещать за пределами ширины луча антенны приема».

Пункт 2.4 изменить следующим образом:

- «2.4 Эквиваленты силовой сети
ЭССЭСЭ/ЭСС при зарядке от постоянного тока устанавливают непосредственно на заземленной поверхности. Корпус(а) **ЭССЭСЭ/ЭСС при зарядке от постоянного тока** крепят к заземленной поверхности.
 Порт измерения каждого **ЭССЭСЭ/ЭСС при зарядке от постоянного тока** оснащают сопротивлением в 50 Ом.
ЭССЭСЭ/ЭСС при зарядке от постоянного тока размещают согласно рис. 3а–3h».

Пункт 2.6 изменить следующим образом:

- «2.6 Силовой зарядный кабель/кабель связи
 Силовой зарядный кабель/кабель связи укладывают по прямой линии между **ЭССЭСЭ/ЭСС при зарядке от постоянного тока/СС** и вилкой зарядного устройства транспортного средства. Проектная длина кабеля составляет 0,8 м (+0,2/–0 м).
 Если длина кабеля превышает 1 м, то избыточный по длине кабель укладывают зигзагообразно, с тем чтобы его ширина в уложенном состоянии была менее 0,5 м, причем его часть, уложенную зигзагообразно, следует поместить приблизительно на равном расстоянии между **ЭСЭ/ЭСС при зарядке от постоянного тока** и транспортным средством.
 Если сделать это невозможно из-за величины или твердости кабеля либо из-за того, что испытание проводится на установке пользователя, то расположение избыточной части кабеля точно указывается в протоколе испытания.
 Зарядный кабель/кабель связи со стороны транспортного средства подвешивают в вертикальном положении на расстоянии 100 мм (+200/–0 мм) от кузова транспортного средства.
 По всей длине кабель укладывают на изолирующий материал низкой относительной диэлектрической проницаемости (диэлектрик) ($\epsilon_r \leq 1,4$) на высоте 100 мм (± 25 мм) над заземленной поверхностью».

Пункт 4.1 изменить следующим образом:

- «4.1 В случае измерений, производимых в ~~полубезэховой камере~~ **закрытом помещении с абсорбционной облицовкой (ЗПАО)** или на открытой испытательной площадке, применяют предельные нормы помех для диапазона частот 30–1 000 МГц».

Пункт 4.2 изменить следующим образом:

- «4.2 Измерения могут производиться с помощью квазипикового или пикового детектора. Предельные нормы, указанные в пунктах 6.2 и ~~6.5~~ **7.2** настоящих Правил, относятся к квазипиковым детекторам. Если используются пиковые детекторы, то применяют поправочный коэффициент 20 дБ, определенный в стандарте CISPR 12».

Приложение 4, добавление 1 изменить следующим образом:

«Приложение 4 – Добавление 1

Рис. 1
Свободная горизонтальная поверхность, не отражающая электромагнитных волн, границы поверхности определяются эллипсом

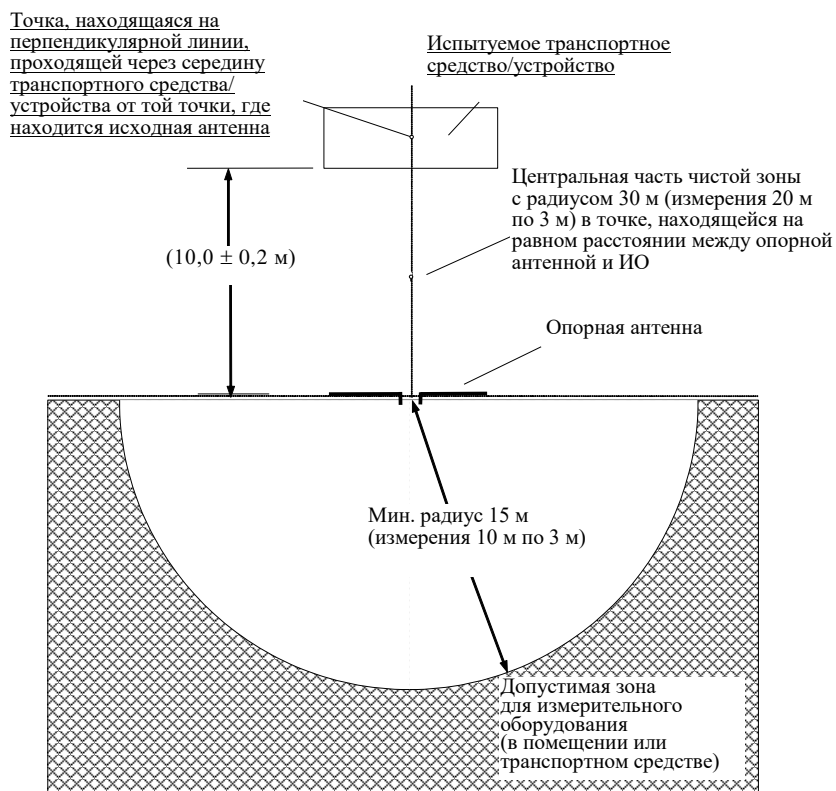


Рис. 2
Положение антенны по отношению к транспортному средству:

Рис. 2а
Дипольная антенна в положении для измерения вертикальной составляющей излучения

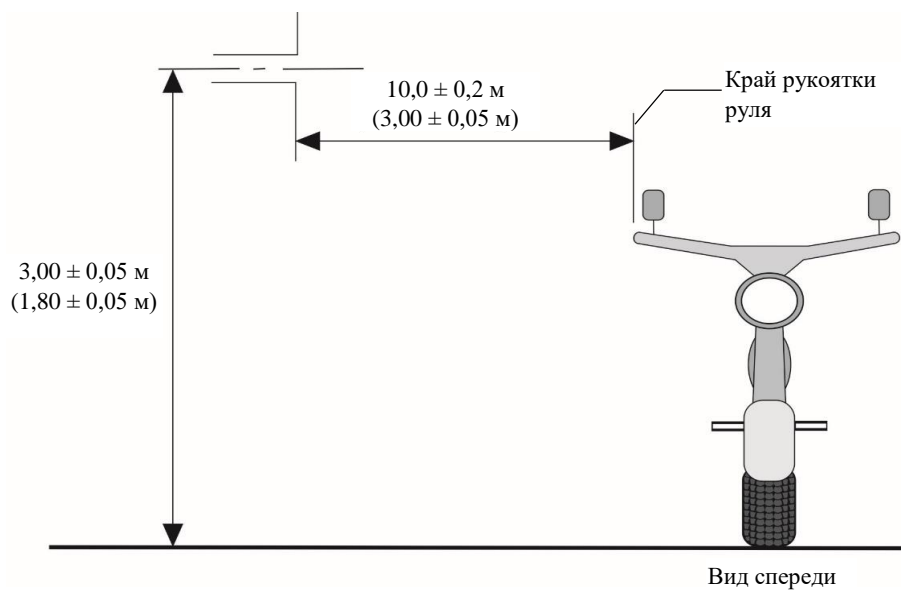


Рис. 2б
Дипольная антенна в положении для измерения горизонтальной составляющей излучения

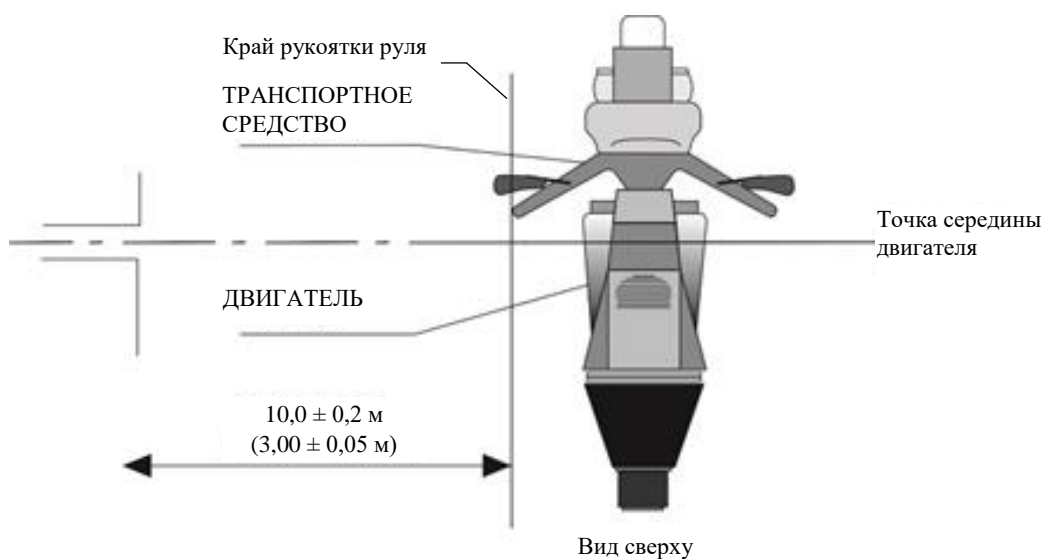


Рис. 3
Транспортное средство в конфигурации "режим зарядки ПЭАС с подключением к электросети"

Пример испытательной схемы транспортного средства при боковом расположении вилки (питание от источника переменного тока, без связи)

Рис. 3а

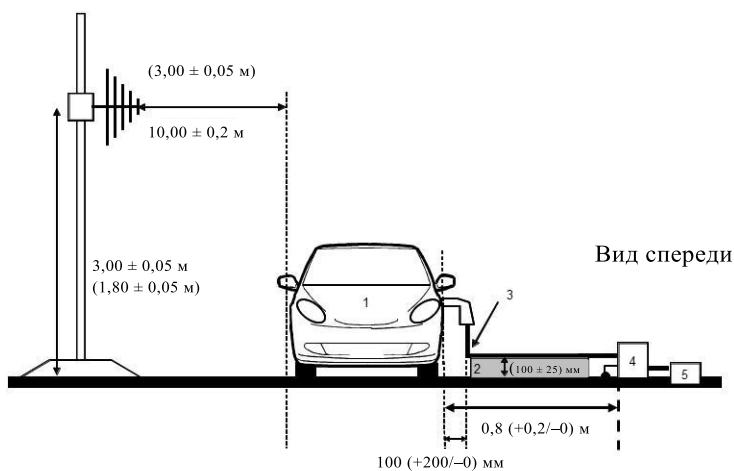
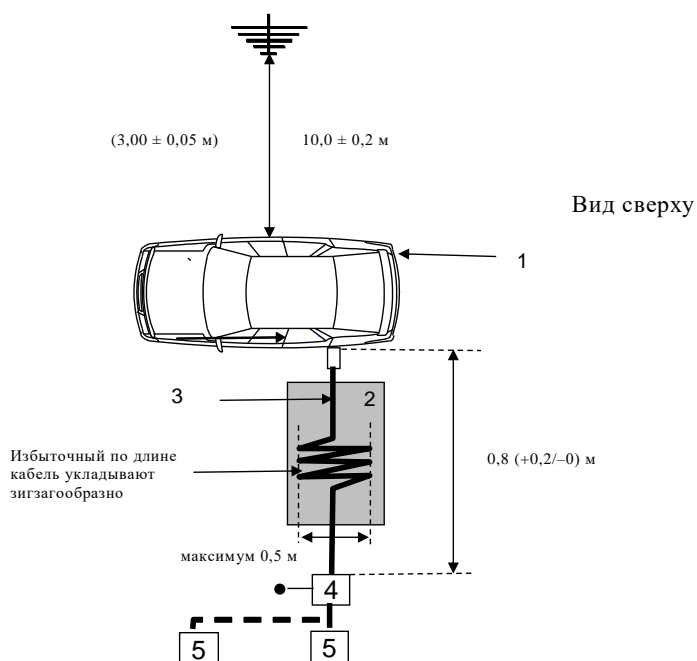


Рис. 3б



Пояснения:

- 1 Испытуемое транспортное средство
- 2 Изолированная опора
- 3 Зарядный кабель
- 4 Заземленный(е) ЭСЭ или ЭСС при зарядке от постоянного тока
- 5 Разъем сети электропитания

Транспортное средство в конфигурации "режим зарядки ПЭАС с подключением к электросети"

Пример испытательной схемы транспортного средства при расположении вилки спереди/сзади (питание от источника переменного тока, без связи)

Рис. 3с

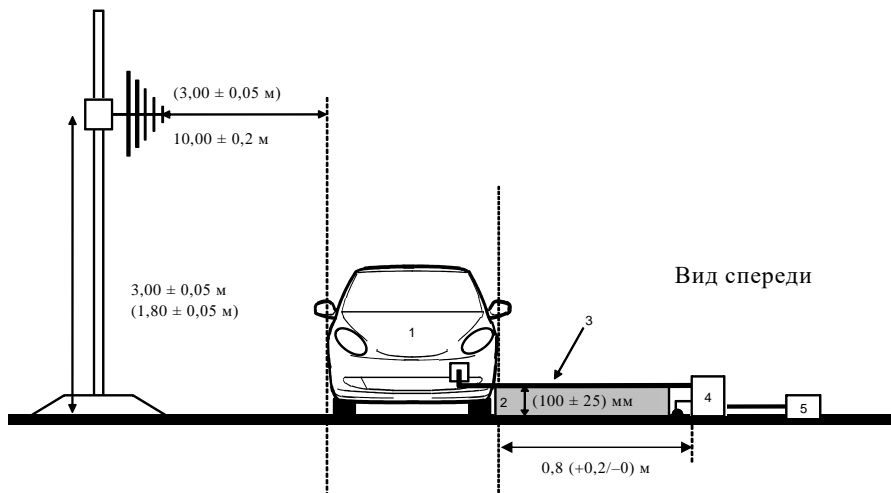
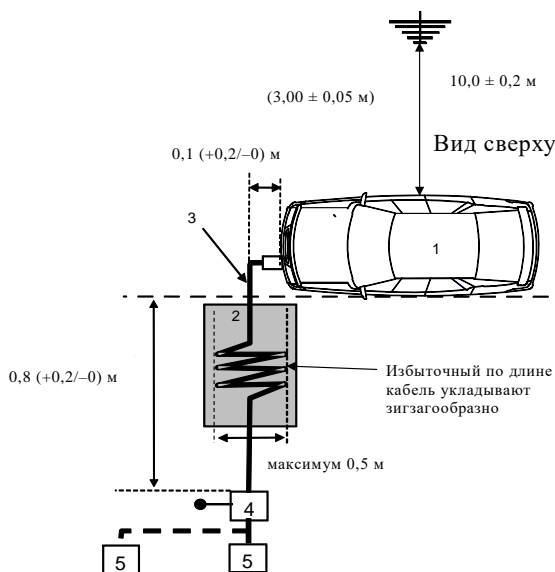


Рис. 3d



Пояснения:

- 1 Испытуемое транспортное средство
- 2 Изолированная опора
- 3 Зарядный кабель
- 4 Заземленный(е) ЭСЭ или ЭСС при зарядке от постоянного тока
- 5 Разъем сети электропитания

Транспортное средство в конфигурации "режим зарядки ПЭАС с подключением к электросети"

Пример испытательной схемы транспортного средства при боковом расположении вилки (питание от источника переменного или постоянного тока, со связью)

Рис. 3е

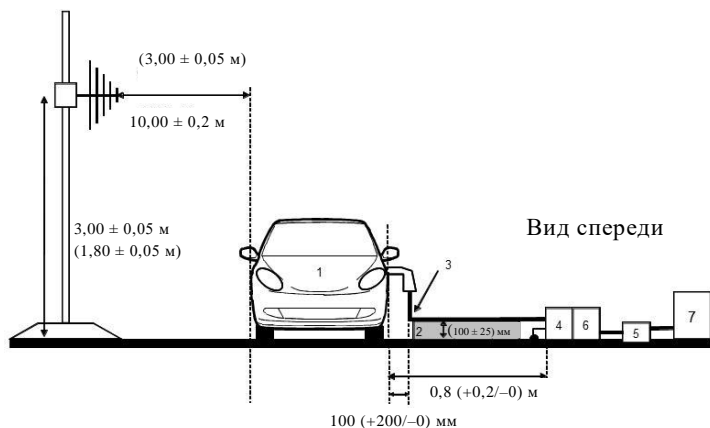
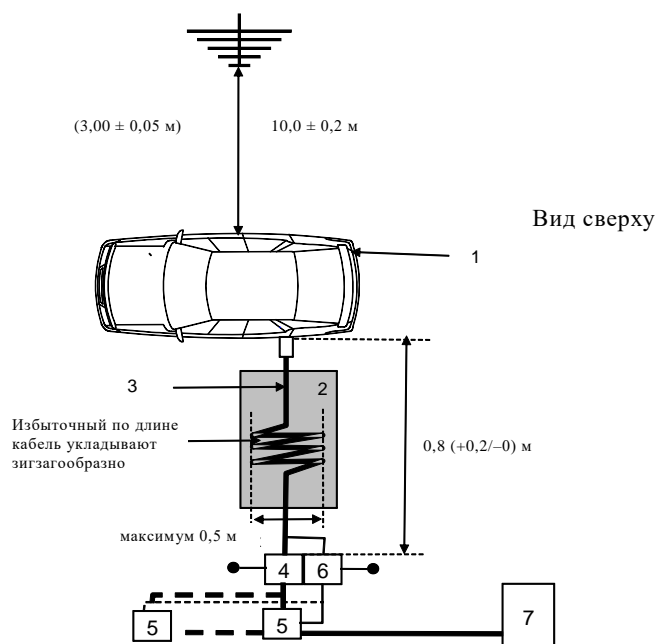


Рис. 3f



Пояснения:

- 1 Испытуемое транспортное средство
- 2 Изолированная опора
- 3 Зарядный кабель/кабель связи
- 4 Заземленный(е) ЭСЭ или ЭСС при зарядке от постоянного тока
- 5 Разъем сети электропитания
- 6 Заземленный(е) стабилизатор(ы) сопротивления
- 7 Зарядная станция

Транспортное средство в конфигурации "режим зарядки ПЭАС с подключением к электросети"

Пример испытательной схемы транспортного средства при расположении вилки спереди/сзади (питание от источника переменного или постоянного тока, со связью)

Рис. 3g

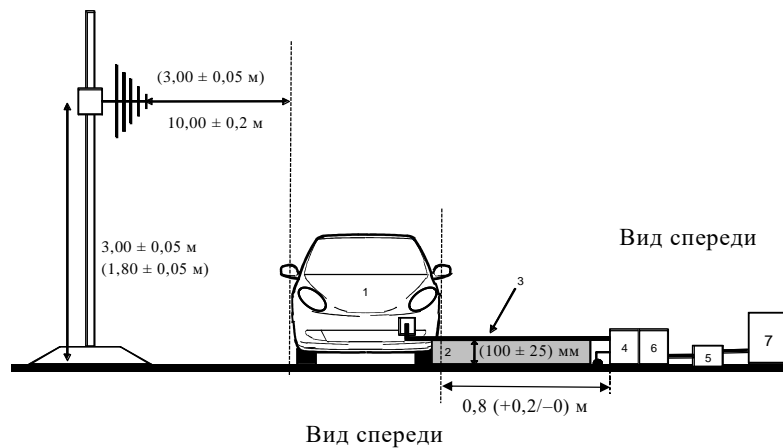
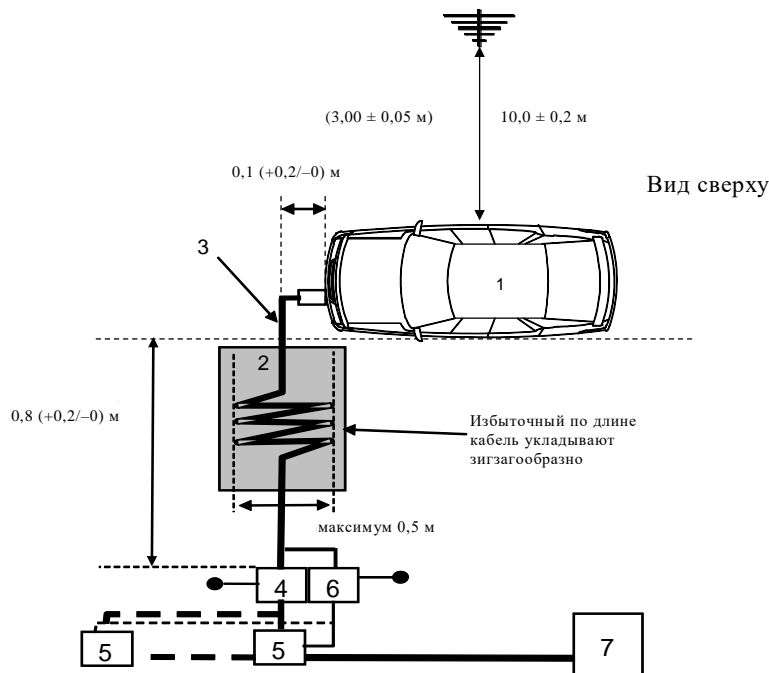


Рис. 3h



Пояснения:

- 1 Испытуемое транспортное средство
- 2 Изолированная опора
- 3 Зарядный кабель/кабель связи
- 4 Заземленный(е) ЭСЭ или ЭСС при зарядке от постоянного тока
- 5 Разъем сети электропитания
- 6 Заземленный(е) стабилизатор(ы) сопротивления
- 7 Зарядная станция»

Приложение 5

Пункт 3.1 изменить следующим образом:

- «3.1 В случае измерений, производимых в ~~полубезэховой камере~~ **закрытом помещении с абсорбционной облицовкой (ЗПАО)** или на открытой испытательной площадке, применяют предельные нормы помех для диапазона частот 30–1 000 МГц».

Пункт 3.3, таблицы 1 и 2 изменить следующим образом:

«Таблица 1

Параметры спектроанализатора

Диапазон частот, МГц	Пиковый детектор		Квазипиковый детектор		Усредняющий детектор	
	ПР при -3 дБ	Время сканирования	ПР при -6 дБ	Время сканирования	ПР при -3 дБ	Время сканирования
30–1 000	100/120 кГц	100 мс/МГц	120 кГц	20 с/МГц	100/120 кГц	100 мс/МГц

Примечание: Если для пиковых измерений используется спектроанализатор, то видеополоса превышает полосу разрешения (ПР) минимум в три раза.

Таблица 2

Параметры сканирующего приемника

Диапазон частот, МГц	Пиковый детектор			Квазипиковый детектор			Усредняющий детектор		
	Полоса пропускания при -6 дБ	Шаг перестройки ^a	Продолжительность	Полоса пропускания при -6 дБ	Шаг перестройки ^a	Продолжительность	Полоса пропускания при -6 дБ	Шаг перестройки ^a	Продолжительность
30–1 000	120 кГц	50 кГц	5 мс	120 кГц	50 кГц	1 с	120 кГц	50 кГц	5 мс

^a «В случае исключительно широкополосных помех максимальный размер шага перестройки частоты может быть увеличен до значения, не превышающего значение полосы пропускания».

Приложение 6

Пункт 2.2.1.1 изменить следующим образом:

- «2.2.1.1 ~~Транспортное средство должно быть в неподвижном состоянии, иметь ВЫКЛЮЧЕННЫЙ двигатель и находиться в режиме зарядки.~~

Транспортное средство должно быть в неподвижном состоянии, его двигатель(и) (внутреннего сгорания и/или электродвигатель) должен (должны) быть ВЫКЛЮЧЕН(Ы) и должен (должны) находиться в режиме зарядки».

Пункт 2.2.1.2 изменить следующим образом:

- «2.2.1.2 Базовое состояние транспортного средства

Настоящим пунктом устанавливаются минимальные условия испытаний (насколько это применимо) и критерии непрохождения транспортным средством испытаний на помехоустойчивость. Другие системы транспортного средства, которые могут отрицательно повлиять на эффективность функций, связанных с помехоустойчивостью, проверяют с помощью метода, согласуемого изготовителем с технической службой.

Условия испытания транспортного средства в конфигурации "режим зарядки ПЭАС"	Критерии непрохождения испытания
<p>ПЭАС находится в режиме зарядки. Степень зарядки (СЗ) ПЭАС поддерживают на уровне 20–80% от максимальной СЗ на протяжении измерений по всему диапазону частот (это может потребовать проведения измерений в различных поддиапазонах с разрядкой тяговой батареи транспортного средства перед началом замеров в отдельных поддиапазонах). При наличии возможности регулировать потребление тока последнее устанавливают на уровне как минимум 20% от его номинального значения.</p> <p>В случае многочисленных тяговых батарей должна учитываться средняя степень зарядки.</p>	<p>Транспортное средство приходит в движение.</p>

»

Пункт 2.2.1.3 изменить следующим образом:

«2.2.1.3 ~~Все другое оборудование, которое может быть постоянно включено водителем или пассажиром, должно быть ВКЛЮЧЕНО.~~

Все другое оборудование, которое может быть ВКЛЮЧЕНО водителем или пассажиром, должно быть ВЫКЛЮЧЕНО».

Пункт 2.3 изменить следующим образом:

«2.3 Зарядная станция/сеть электропитания

Зарядная станция может быть размещена в месте проведения испытания или вне его.

Примечание 1: при наличии возможности моделирования связи между транспортным средством и зарядной станцией последняя может быть заменена подачей тока по сети электропитания.

В обоих случаях дублируемый(е) разъем(ы) сети электропитания и линий связи размещают в месте проведения испытания с соблюдением следующих условий:

- a) разъем(ы) устанавливают на заземленную поверхность;
- b) жгут проводов между разъемом сети электропитания/линиями связи и ЭССЭ/ЭСС при зарядке от постоянного тока/СС делают как можно короче, **но необязательно с подсоединением к зарядному кабелю;**
- c) жгут проводов между разъемом(ами) сети электропитания/линиями связи и ЭССЭ/ЭСС при зарядке от постоянного тока/СС располагают как можно ближе к заземленной поверхности.

Примечание 2: разъем(ы) сети электропитания и линий связи оснащают фильтрами.

В случае расположения зарядной станции в месте проведения испытания жгут проводов, соединяющий эту станцию и разъем сети электропитания/линий связи, размещают с соблюдением следующих условий:

- a) жгут проводов со стороны зарядной станции вывешивают вертикально вниз по направлению к заземленной поверхности;
- b) избыточный по длине жгут размещают как можно ближе к заземленной поверхности и укладывают зигзагообразно в случае необходимости.

Примечание 3: зарядную станцию следует размещать за пределами ширины луча антенны приема».

Пункт 2.4 изменить следующим образом:

- «2.4 Эквиваленты силовой сети
- ЭССЭСЭ/ЭСС при зарядке от постоянного тока** устанавливают непосредственно на заземленной поверхности. Корпус(а) **ЭСС/ЭСС при зарядке от постоянного тока** крепят к заземленной поверхности.
- Порт измерения каждого **ЭССЭСЭ/ЭСС при зарядке от постоянного тока** оснащают сопротивлением в 50 Ом.
- ЭССЭСЭ/ЭСС при зарядке от постоянного тока** размещают согласно рис. 4а–4h».

Пункт 2.6 изменить следующим образом:

- «2.6 Силовой зарядный кабель/кабель связи
- Силовой зарядный кабель/кабель связи укладывают по прямой линии между **ЭССЭСЭ/ЭСС при зарядке от постоянного тока/СС** и вилкой зарядного устройства транспортного средства. Проектная длина кабеля составляет 0,8 м (+0,2/–0 м).
- Если длина кабеля превышает 1 м, то избыточный по длине кабель укладывают зигзагообразно, с тем чтобы его ширина в уложенном состоянии была менее 0,5 м, причем его часть, уложенную зигзагообразно, следует поместить приблизительно на равном расстоянии между **ЭССЭСЭ/ЭСС при зарядке от постоянного тока** и транспортным средством.
- Если сделать это невозможно из-за величины или твердости кабеля либо из-за того, что испытание проводится на установке пользователя, то расположение избыточной части кабеля точно указывается в протоколе испытания.**
- Зарядный кабель/кабель связи со стороны транспортного средства подвешивают в вертикальном положении на расстоянии 100 мм (+200/–0 мм) от кузова транспортного средства.
- По всей длине кабель укладывают на изолирующий материал низкой относительной диэлектрической проницаемости (диэлектрик) ($\epsilon_r \leq 1,4$) на высоте 100 мм (± 25 мм) над заземленной поверхностью».

Пункт 3.3.5 изменить следующим образом:

- «3.3.5 Если принимается решение подвергнуть воздействию излучения заднюю часть транспортного средства, то контрольная точка должна определяться таким образом, как это указано в пунктах 3.3.1–3.3.4 выше. Затем транспортное средство устанавливают в положение, при котором его передняя часть обращена в сторону от антенны, и располагают таким образом, как если бы оно было развернуто в горизонтальной плоскости на **180°** вокруг его центральной точки, т. е. так, чтобы расстояние от антенны до ближайшей части наружной поверхности корпуса транспортного средства оставалось неизменным. Это показано на рис. 3 в добавлении 1 к настоящему приложению».

Пункт 5.1.2 изменить следующим образом;

«5.1.2 Калибровка

В случае ПСП используется один зонд для измерения поля в контрольной точке ~~испытательной площадки~~ **транспортного средства**.

В случае антенн используются четыре зонда для измерения напряженности поля на контрольной линии ~~испытательной площадки~~ **транспортного средства»**.

Пункт 5.1.3 изменить следующим образом:

«5.1.3 Этап испытания

Транспортное средство устанавливают таким образом, чтобы его осевая линия находилась в контрольной точке и проходила по контрольной линии испытательной площадки. Транспортное средство обычно устанавливают передней частью к стационарной антенне. Вместе с тем в тех случаях, когда электронные блоки управления и соответствующая электропроводка расположены преимущественно в задней части транспортного средства, для проведения испытания транспортное средство обычно устанавливают так, чтобы его передняя часть была обращена в сторону от антенны, **как если бы оно было развернуто в горизонтальной плоскости на 180° вокруг его центральной точки, т. е. так, чтобы расстояние от антенны до ближайшей части наружной поверхности корпуса транспортного средства оставалось неизменным**. В случае длинных транспортных средств (т. е. за исключением транспортных средств категорий L, M₁ и N₁), у которых электронные блоки управления и соответствующая электропроводка расположены преимущественно в середине транспортного средства, контрольная точка может устанавливаться либо на правой стороне, либо на левой стороне транспортного средства. Эта контрольная точка должна располагаться в средней точке длины транспортного средства или в точке, расположенной на боковой стороне транспортного средства, которая выбирается изготовителем совместно с органом по официальному утверждению типа по результатам изучения схемы распределения электронных систем и схемы всей электропроводки.

Испытание может проводиться только в том случае, если физическая конструкция испытательной камеры позволяет сделать это. Месторасположение антенны должно указываться в протоколе испытания».

Приложение 6, добавление 1 изменить следующим образом:

«Приложение 6 — Добавление 1

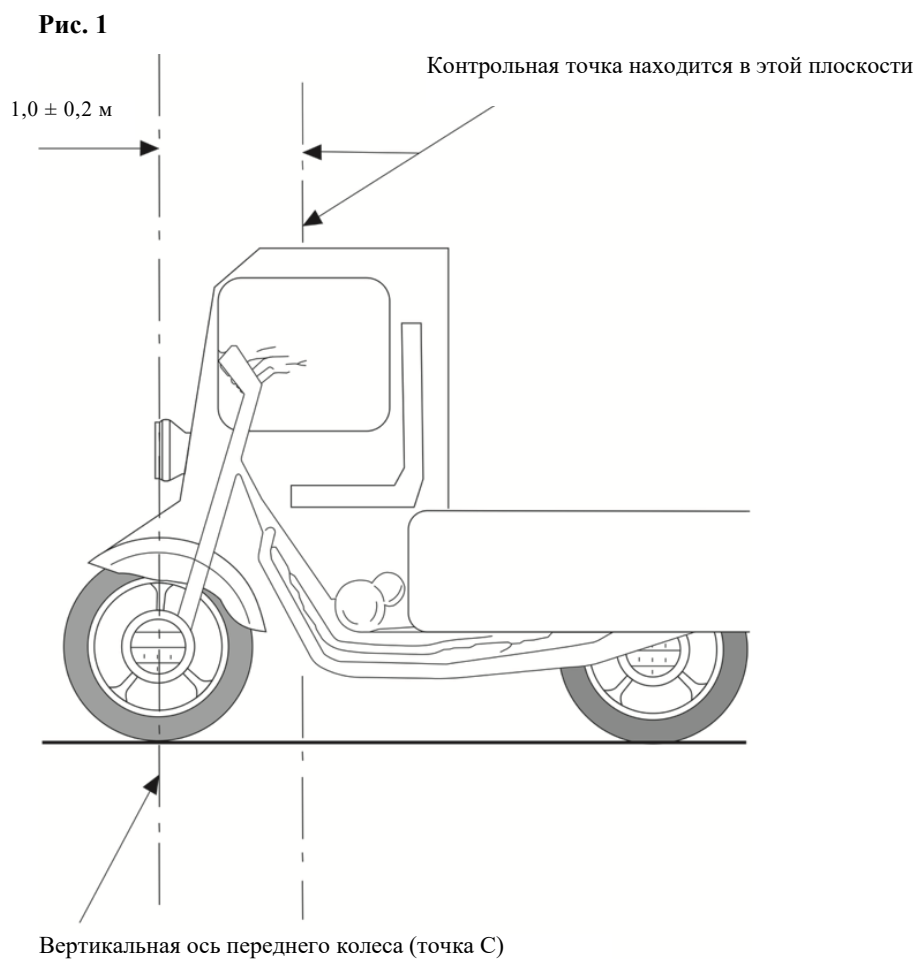


Рис. 2

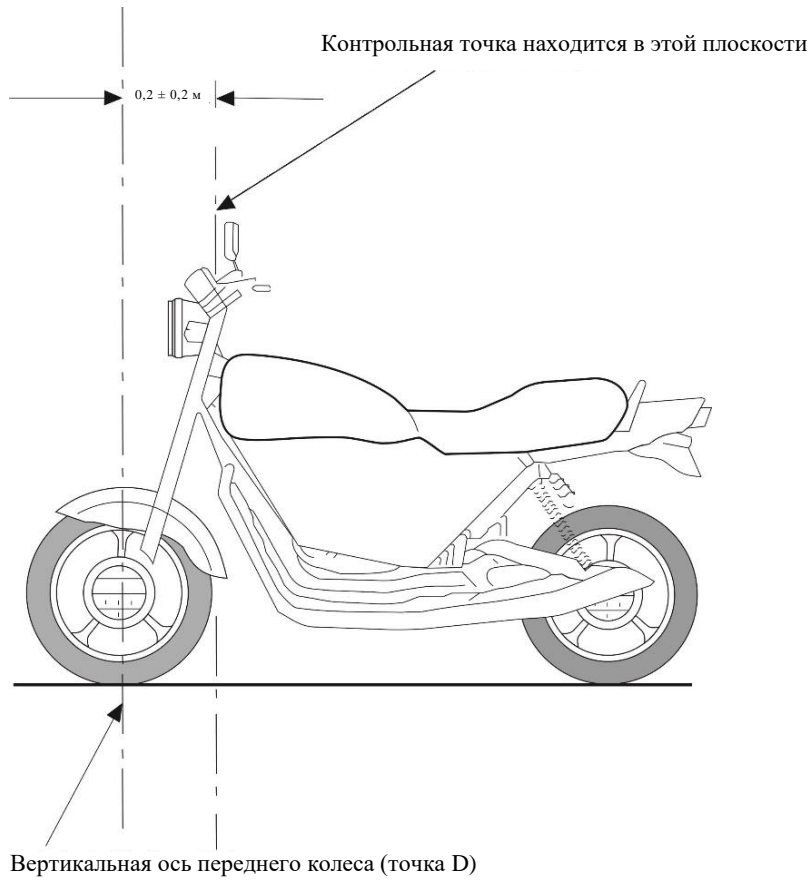


Рис. 3

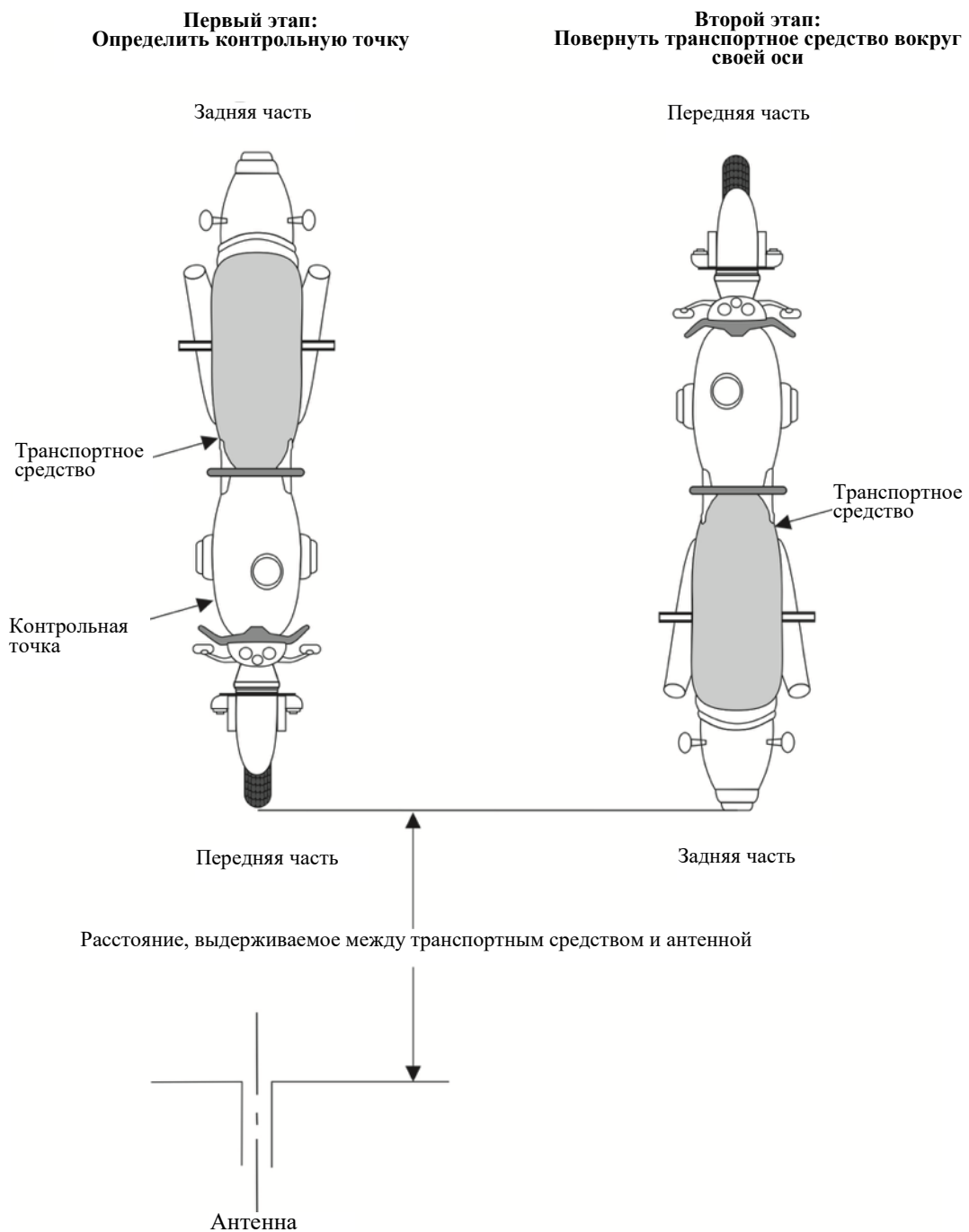


Рис. 4
Транспортное средство в конфигурации "режим зарядки ПЭАС
с подключением к электросети"

Пример испытательной схемы транспортного средства при боковом расположении вилки (питание от источника переменного тока, без связи)

Рис. 4а

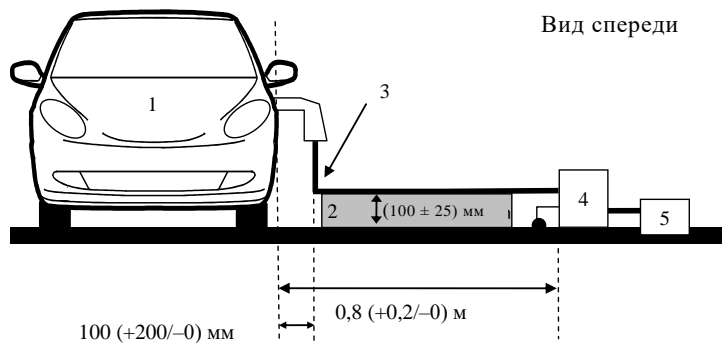
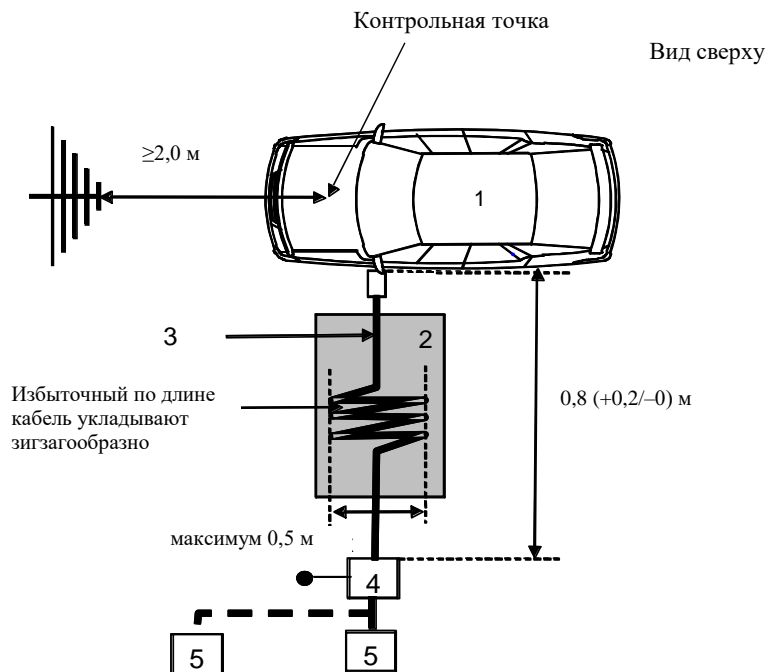


Рис. 4б



Пояснения:

- 1 Испытуемое транспортное средство
- 2 Изолированная опора
- 3 Зарядный кабель
- 4 Заземленный(е) ЭСЭ или ЭСС при зарядке от постоянного тока
- 5 Разъем сети электропитания

Пример испытательной схемы транспортного средства при расположении вилки спереди/сзади (питание от источника переменного тока, без связи)

Рис. 4с

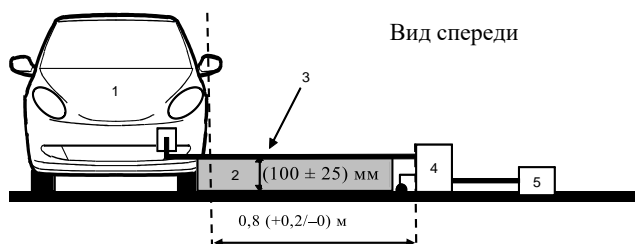
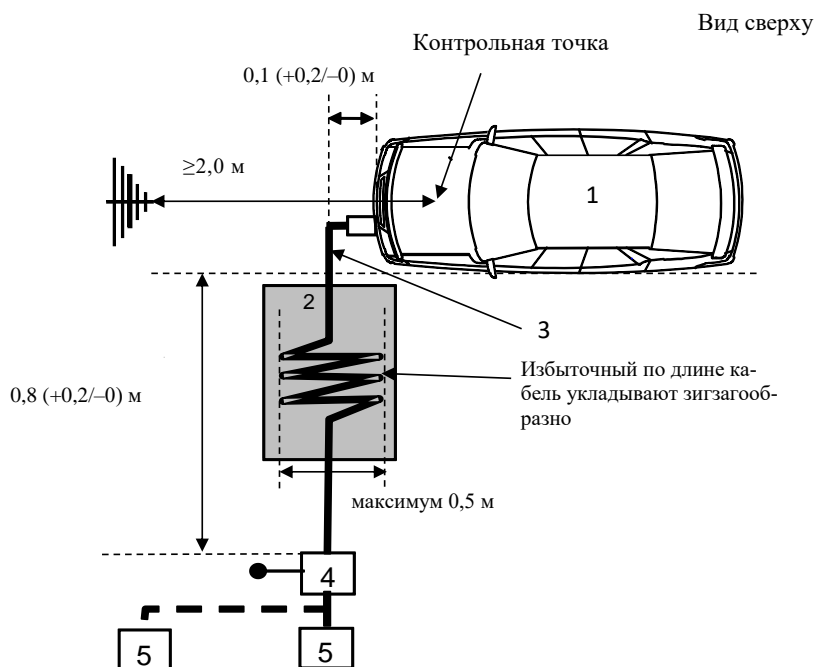


Рис. 4d



Пояснения:

- 1 Испытуемое транспортное средство
- 2 Изолированная опора
- 3 Зарядный кабель
- 4 Заземленный(е) ЭСЭ или ЭСС при зарядке от постоянного тока
- 5 Разъем сети электропитания

Пример испытательной схемы транспортного средства при боковом расположении вилки (питание от источника переменного или постоянного тока, со связью)

Рис. 4е

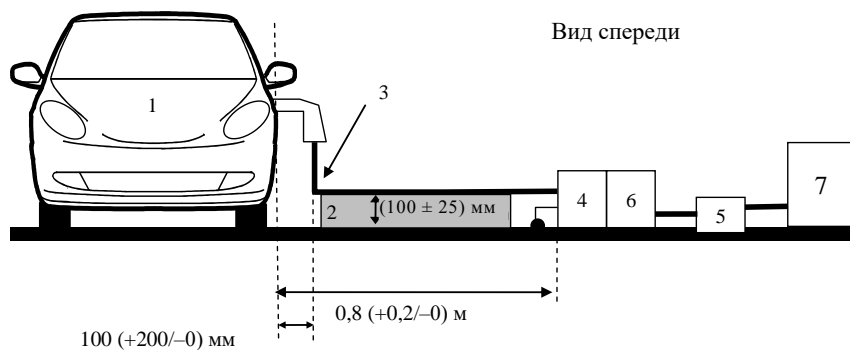
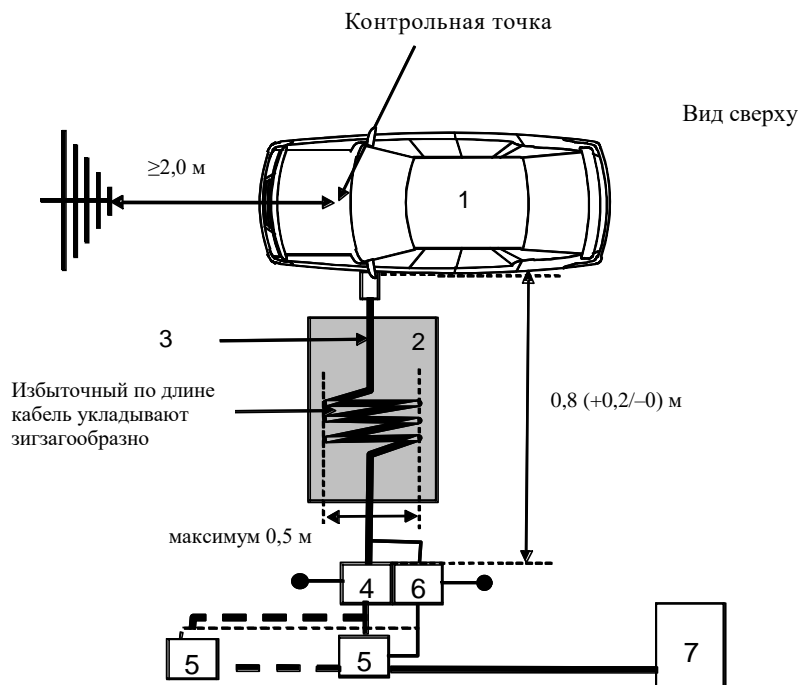


Рис. 4ф



Пояснения:

- 1 Испытуемое транспортное средство
- 2 Изолированная опора
- 3 Зарядный кабель/кабель связи
- 4 Заземленный(е) ЭСЭ или ЭСС при зарядке от постоянного тока
- 5 Разъем сети электропитания
- 6 Заземленный(е) стабилизатор(ы) сопротивления
- 7 Зарядная станция

Пример испытательной схемы транспортного средства при расположении вилки спереди/сзади (питание от источника переменного или постоянного тока, со связью)

Рис. 4g

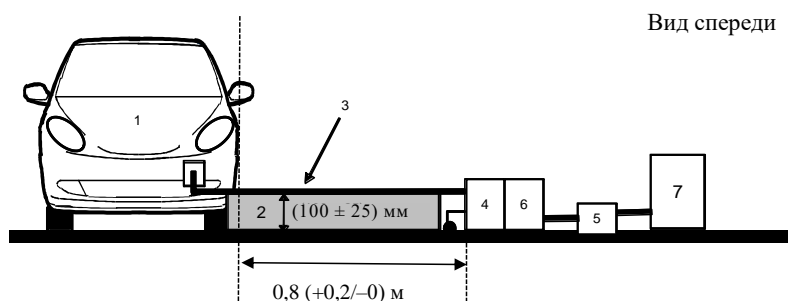
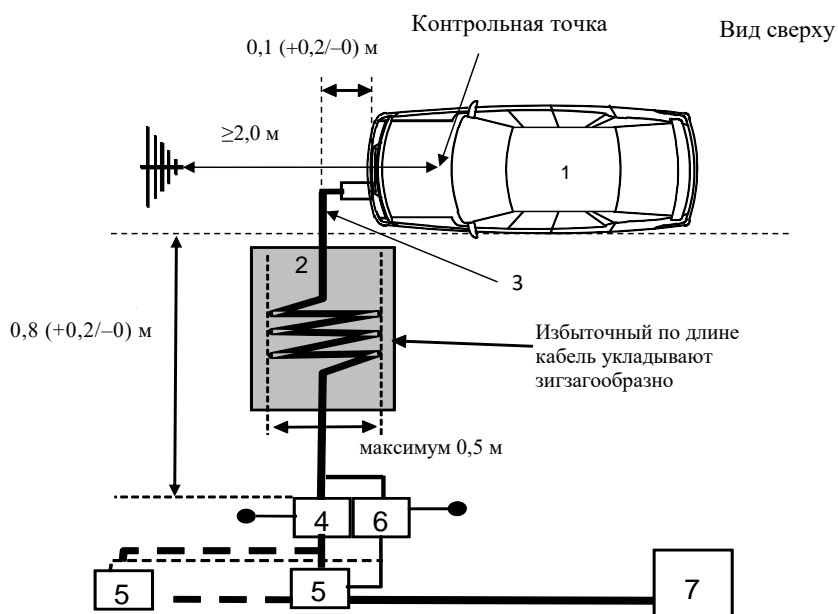


Рис. 4h



Пояснения:

- 1 Испытуемое транспортное средство
- 2 Изолированная опора
- 3 Зарядный кабель/кабель связи
- 4 Заземленный(е) ЭСЭ или ЭСС при зарядке от постоянного тока
- 5 Разъем сети электропитания
- 6 Заземленный(е) стабилизатор(ы) сопротивления
- 7 Зарядная станция»

Приложение 7

Пункт 2.1 изменить следующим образом:

«2.1 Испытываемый ЭСУ должен находиться в нормальном рабочем режиме, предпочтительно под максимальной нагрузкой.

ЭСУ, используемые в конфигурации "режим зарядки ПЭАС с подключением к электросети", должны находиться в режиме зарядки.

Степень зарядки (СЗ) тяговой батареи поддерживают на уровне 20–80% от максимальной СЗ на протяжении замеров по всему диапазону частот (это может потребовать проведения измерений в различных поддиапазонах с разрядкой тяговой батареи транспортного средства перед началом замеров в отдельных поддиапазонах).

Если испытание проводится без ПЭАС, то ЭСУ проверяют под номинальным напряжением. ~~При наличии возможности регулировать потребление тока последнее устанавливают на уровне как минимум 80% от его номинального значения.~~

При наличии возможности регулировать потребление тока последнее устанавливают на уровне как минимум 80% от его номинального значения при зарядке переменным током.

При наличии возможности регулировать потребление тока последнее устанавливают на уровне как минимум 80% от его номинального значения при зарядке постоянным током, если с органами по официальному утверждению типа не согласовано иное значение».

Пункт 4.1 изменить следующим образом:

«4.1 В случае измерений, производимых в ~~полубезэховой камере~~ **закрытом помещении с абсорбционной облицовкой (ЗПАО)** или на открытой испытательной площадке (ОИП), применяют предельные нормы помех для диапазона частот 30–1 000 МГц».

Пункт 4.2 изменить следующим образом:

«4.2 Измерения могут производиться с помощью квазипикового или пикового детектора. Предельные нормы, указанные в пунктах ~~6.2~~ **6.5** и ~~6.5~~ **7.10** настоящих Правил, относятся к квазипиковым детекторам. Если используются пиковые детекторы, то применяют поправочный коэффициент 20 дБ, определенный в стандарте CISPR 12».

Пункт 4.3, таблица 2, изменить следующим образом:

«Таблица 2

Параметры сканирующего приемника

Диапазон частот, МГц	Пиковый детектор			Квазипиковый детектор			Усредняющий детектор		
	Полоса пропускания при -6 дБ	Шаг пере-стройк ^а	Продолжи-тельность	Полоса пропускания при -6 дБ	Шаг пере-стройк ^а	Продолжи-тельность	Полоса пропускания при -6 дБ	Шаг пере-стройк ^а	Продолжи-тельность
30–1 000	120 кГц	50 кГц	5 мс	120 кГц	50 кГц	1 с	120 кГц	50 кГц	5 мс

^а В случае исключительно широкополосных помех максимальный размер шага перестройки частоты может быть увеличен до значения, не превышающего значение полосы пропускания.

Примечание: Для излучения, испускаемого оборудованными щетками коллекторными двигателями без электронного блока управления, максимальный размер шага может быть увеличен до значения, превышающего значение полосы пропускания не более чем в пять раз».

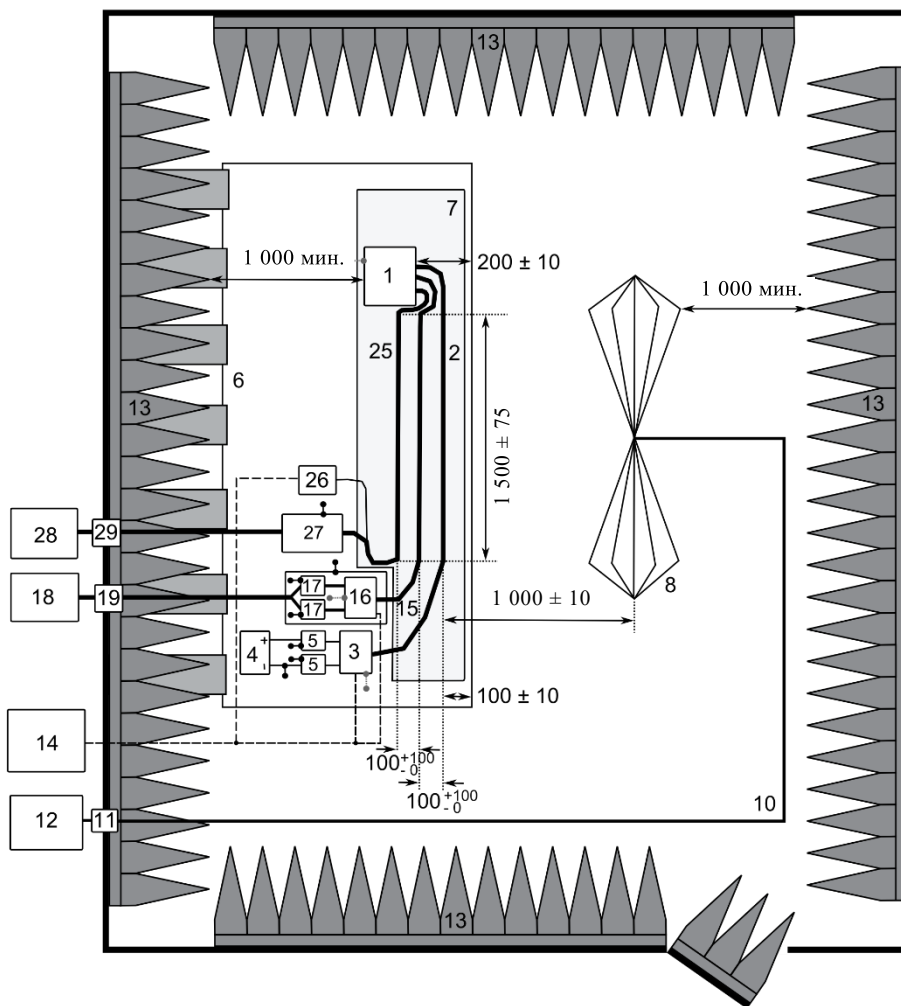
Приложение 7, добавление исключить, заменив его следующим текстом:

«Приложение 7 – Добавление»

Рис. 1

Схема испытания для ЭСУ, используемых в конфигурации "режим зарядки ПЭАС с подключением к электросети" (на примере биконической антенны)

Вид сверху (горизонтальная поляризация)



Пояснения:

- | | |
|--|---|
| 1 ЭСУ (заземлен локально, если требуется согласно плану испытания) | 14 Система моделирования и контроля |
| 2 Низковольтный тестовый жгут | 15 Высоковольтный жгут |
| 3 Низковольтный имитатор нагрузки (размещение и заземление в соответствии с предписаниями пункта 6.4.2.5 CISPR 25) | 16 Высоковольтный имитатор нагрузки |
| 4 Источник питания (местоположение по желанию) | 17 Высоковольтный ЭСС |
| 5 Низковольтный эквивалент силовой сети (ЭСС) | 18 Высоковольтный источник питания |
| 6 Заземленная поверхность (соединена с экранированным корпусом) | 19 Проходной конденсатор для высоковольтной линии |
| 7 Опора из материала низкой относительной диэлектрической проницаемости ($\epsilon_r \leq 1,4$) | 25 Жгут зарядного устройства переменного/постоянного тока |
| 8 Биконическая антенна | 26 Имитатор нагрузки переменного/постоянного тока (например, ПЛК) |
| 10 Высококачественный коаксиальный кабель, например с двойным экраном (50 Ом) | 27 ЭСЭ или ЭСС при зарядке от постоянного тока |
| 11 Разъем в перегородке | 28 Источник питания переменного/постоянного тока |
| 12 Измерительный прибор | 29 Проходной конденсатор для линии переменного/постоянного тока» |
| 13 Поглотитель радиочастот | |

Приложение 8

Пункт 4.1 изменить следующим образом:

- «4.1 В случае измерений, производимых в ~~полубезэховой камере~~ **закрытом помещении с абсорбционной облицовкой (ЗПАО)** или на открытой испытательной площадке (**ОИП**), применяют предельные нормы помех для диапазона частот 30–1 000 МГц».

Пункт 4.3, таблицы 1 и 2 изменить следующим образом:

«Таблица 1

Параметры спектроанализатора

Диапазон частот, МГц	Пиковый детектор		Квазитиковый детектор		Усредняющий детектор	
	ПР при -3 дБ	Время сканирования	ПР при -6 дБ	Время сканирования	ПР при -3 дБ	Время сканирования
30–1 000	100/120 кГц	100 мс/МГц	120 кГц	20 с/МГц	100/120 кГц	100 мс/МГц

Примечание: Если для пиковых измерений используется спектроанализатор, то видеополоса превышает полосу разрешения (ПР) минимум в три раза.

Таблица 2

Параметры сканирующего приемника

Диапазон частот, МГц	Пиковый детектор			Квазитиковый детектор			Усредняющий детектор		
	Полоса пропускания при -6 дБ	Шаг перестройки ^а	Продолжительность	Полоса пропускания при -6 дБ	Шаг перестройки ^а	Продолжительность	Полоса пропускания при -6 дБ	Шаг перестройки ^а	Продолжительность
30–1 000	120 кГц	50 кГц	5 мс	120 кГц	50 кГц	1 с	120 кГц	50 кГц	5 мс

^а В случае исключительно широкополосных помех максимальный размер шага перестройки частоты может быть увеличен до значения, не превышающего значение полосы пропускания.

Примечание: Для излучения, испускаемого оборудованными щетками коллекторными двигателями без электронного блока управления, максимальный размер шага может быть увеличен до значения, превышающего значение полосы пропускания не более чем в пять раз».

Приложение 9

Пункт 4.3.2 изменить следующим образом:

- «4.3.2 Методология испытания

Данное испытание проводят в соответствии со стандартом ISO 11452-4 на испытательном стенде. В качестве варианта ЭСУ может испытываться в установленном состоянии на транспортном средстве в соответствии со стандартом ISO 11451-4 в следующих условиях:

- инжектор тока устанавливают на расстоянии 150 мм от испытываемого ЭСУ;
- для расчета инъекции тока от источника подводимой мощности не используют контрольный метод;
- диапазон частот, в котором используют этот метод, ограничивается спецификациями инжектора тока.

Испытание проводят в соответствии со стандартом ISO 11452-4 на испытательном стенде следующим образом:

- методом ИОТ с использованием метода замещения и с установкой инжектора тока на расстоянии 150 мм от ЭСУ или
- методом ИОТ с использованием замкнутого контура и с установкой инжектора тока на расстоянии 900 мм от ЭСУ.

В качестве альтернативы ЭСУ можно испытать после установки на транспортном средстве согласно стандарту ISO 11451-4 следующим образом:

- методом ИОТ с использованием метода замещения и с установкой инжектора тока на расстоянии 150 мм от ЭСУ».

Пункт 4.3.2.1 изменить следующим образом:

«4.3.2.1 Для ЭСУ, используемых в конфигурации "режим зарядки ПЭАС с подключением к электросети", порядок испытания определен в добавлении 4 к настоящему приложению.

Для ЭСУ, используемых в конфигурации "режим зарядки ПЭАС с подключением к электросети", примерный порядок испытания (в контексте метода замещения) приведен в добавлении 4 к настоящему приложению».

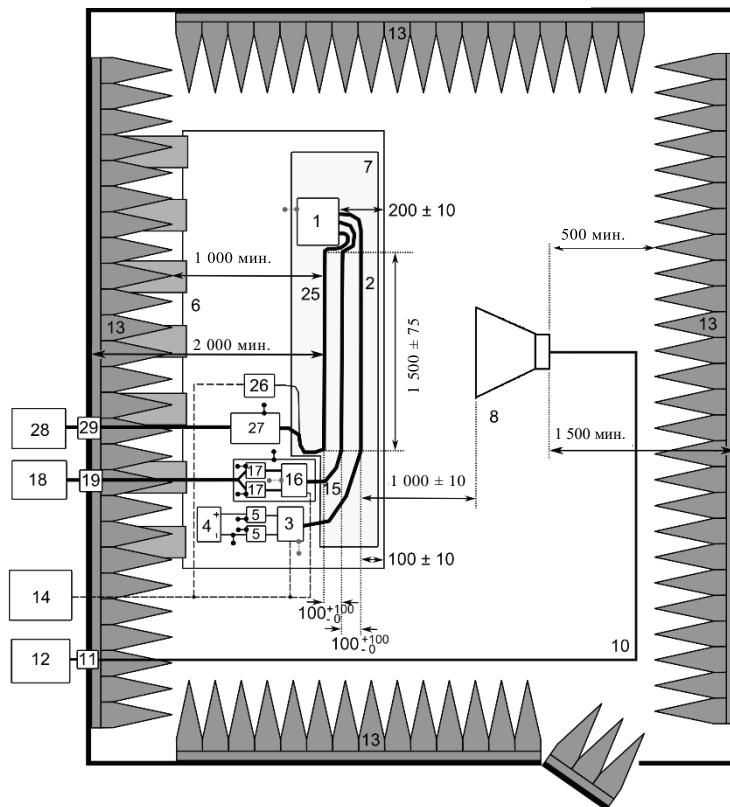
Приложение 9, добавление 3 изменить следующим образом:

«Приложение 9 – Добавление 3

Испытание в экранированной камере с поглощающим покрытием

Схема испытания для ЭСУ, используемых в конфигурации "режим зарядки ПЭАС с подключением к электросети". Испытание проводят в соответствии со стандартом ISO 11452-2.

Вид сверху (вертикальная поляризация)



Пояснения:

- | | |
|--|--|
| 1 ЭСУ (заземлен локально, если требуется согласно плану испытания) | 13 Поглотитель радиочастот |
| 2 Низковольтный тестовый жгут | 14 Система моделирования и контроля |
| 3 Низковольтный имитатор нагрузки (размещение и заземление в соответствии с предписаниями пункта 6.4.2.5 CISPR 25) | 15 Высоковольтный жгут |
| 4 Источник питания (местоположение по желанию) | 16 Высоковольтный имитатор нагрузки |
| 5 Низковольтный эквивалент силовой сети (ЭСС) | 17 Высоковольтный ЭСС |
| 6 Заземленная поверхность (соединена с экранированным корпусом) | 18 Высоковольтный источник питания |
| 7 Опора из материала низкой относительной диэлектрической проницаемости ($\epsilon_r \leq 1,4$) | 19 Проходной конденсатор для высоковольтной линии |
| 8 Рупорная антенна | 25 Жгут зарядного устройства переменного/постоянного тока |
| 10 Высококачественный коаксиальный кабель, например с двойным экраном (50 Ом) | 26 Имитатор нагрузки переменного/постоянного тока (например, ПЛК) |
| 11 Разъем в перегородке | 27 СНСЛ 50 мкГн (переменный ток) или высоковольтный ЭСС (постоянный ток) ЭСЭ или ЭСС при зарядке от постоянного тока |
| 12 Генератор и усилитель радиочастот | 28 Источник питания переменного/постоянного тока |
| | 29 Проходной конденсатор для линии переменного/постоянного тока» |

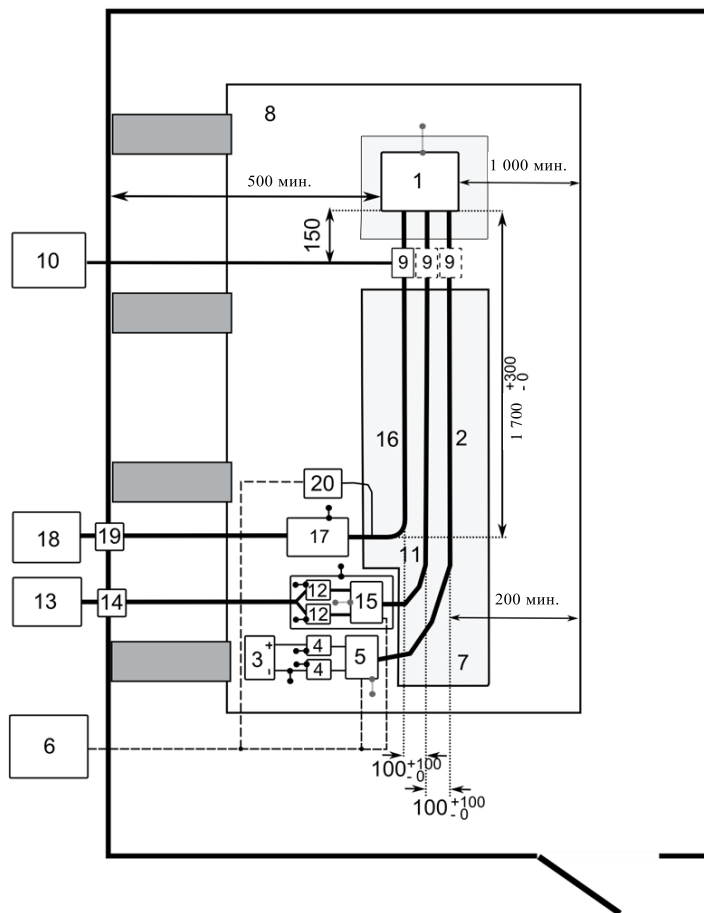
Приложение 9, добавление 4 изменить следующим образом:

«Приложение 9 – Добавление 4

Испытание методом ИОТ

Схема испытания для ЭСУ, используемых в конфигурации "режим зарядки ПЭАС с подключением к электросети". Испытание проводят в соответствии со стандартом ISO 11452-4.

Вид сверху (пример метода замещения)



Пояснения:

- | | | | |
|----|---|----|--|
| 1 | ЭСУ (заземлен локально, если требуется согласно плану испытания) | 15 | Высоковольтный имитатор нагрузки постоянного тока |
| 2 | Низковольтный тестовый жгут | 16 | Высоковольтный жгут зарядного устройства переменного/постоянного тока |
| 3 | Низковольтный источник питания | 17 | СПСЛ 50 мкГн (переменный ток) или высоковольтный ЭСС (постоянный ток) |
| 4 | Низковольтная СПСЛ | 18 | Высоковольтный источник питания переменного/ постоянного тока |
| 5 | Низковольтный имитатор нагрузки | 19 | Проходной конденсатор для высоковольтной линии переменного/постоянного тока |
| 6 | Система моделирования и контроля | 20 | Высоковольтный имитатор нагрузки переменного/постоянного тока (например, ПЛК)» |
| 7 | Опора из материала низкой относительной диэлектрической проницаемости | | |
| 8 | Заземленная поверхность | | |
| 9 | Инжектор тока | | |
| 10 | Генератор и усилитель радиочастот | | |
| 11 | Высоковольтный жгут постоянного тока | | |
| 12 | Высоковольтный ЭСС | | |
| 13 | Высоковольтная нагрузка постоянного тока | | |
| 14 | Проходной конденсатор для высоковольтной линии постоянного тока | | |

Приложение 11

Пункт 2.1 изменить следующим образом:

«2.1 Транспортное средство находится в конфигурации "режим зарядки ПЭАС с подключением к электросети".

Степень зарядки (СЗ) тяговой батареи поддерживают на уровне 20–80% от максимальной СЗ на протяжении всего времени производства замеров (это может потребовать проведения измерений в разбивке на различные временные отрезки с разрядкой тяговой батареи транспортного средства перед началом замеров в отдельных временных отрезках). При наличии возможности регулировать потребление тока последнее устанавливают на уровне как минимум 80% от его номинального значения **при зарядке переменным током.**

В случае многочисленных тяговых батарей должна учитываться средняя степень зарядки.

~~Транспортное средство находится в неподвижном состоянии с~~
~~ВЫКЛЮЧЕННЫМ~~ двигателем.

Транспортное средство должно быть в неподвижном состоянии, его двигатель(и) (внутреннего сгорания и/или электродвигатель) должен (должны) быть ВЫКЛЮЧЕН(Ы) и должен (должны) находиться в режиме зарядки.

~~Все другое оборудование, которое может быть постоянно включено~~
~~водителем или пассажиром, должно быть ВЫКЛЮЧЕНО.~~

Все другое оборудование, которое может быть ВКЛЮЧЕНО водителем или пассажиром, должно быть ВЫКЛЮЧЕНО».

Пункт 3.2 изменить следующим образом:

«3.2 Схема испытания однофазного/**трехфазного** оборудования транспортного средства в конфигурации "режим зарядки ПЭАС с подключением к электросети" показана на рис. **1a–1d** добавления 1 к настоящему приложению».

Пункт 3.3 исключить.

Приложение 11, добавление 1 изменить следующим образом:

«Приложение 11 – Добавление 1

Рис. 1
 Транспортное средство в конфигурации "режим зарядки ПЭАС
 с подключением к электросети"

Пример испытательной схемы транспортного средства при боковом
 расположении вилки

Рис. 1а

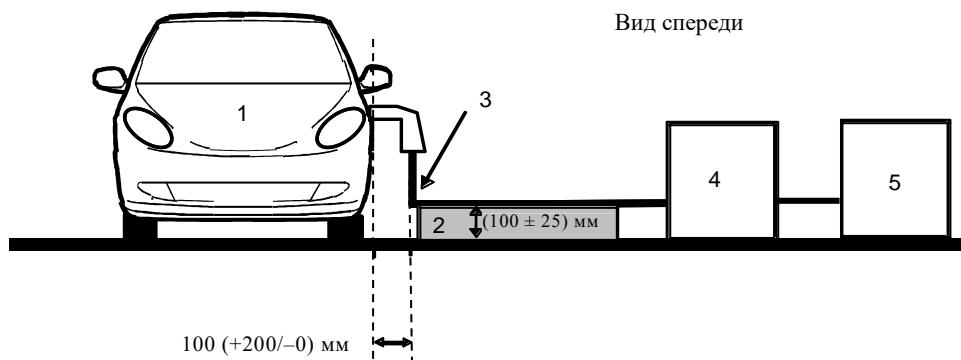
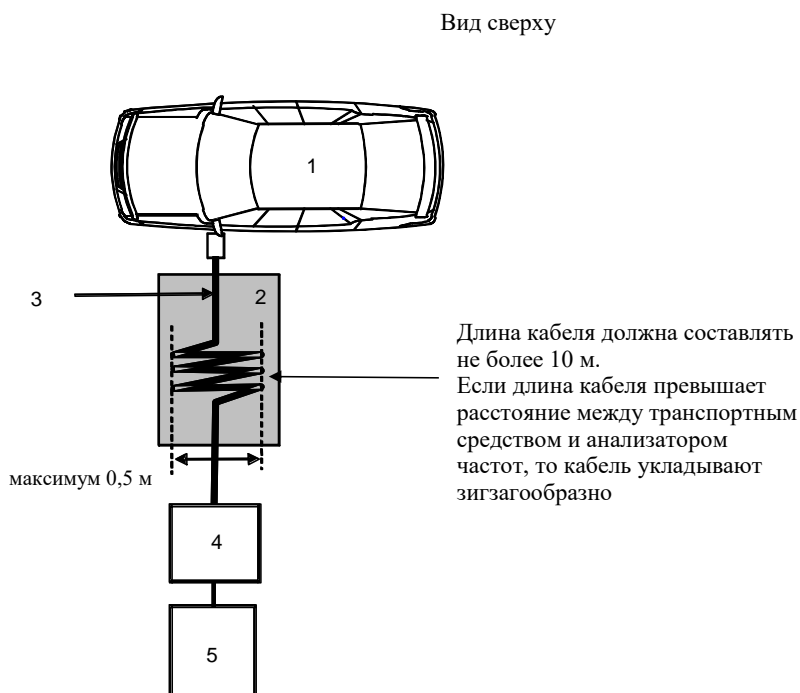


Рис. 1б



Пояснения:

- 1 Испытуемое транспортное средство
- 2 Изолированная опора
- 3 Зарядный кабель
- 4 Анализатор частот
- 5 Источник питания

Пример испытательной схемы транспортного средства при расположении вилки спереди/сзади (питание от источника переменного тока, без связи)

Рис. 1с

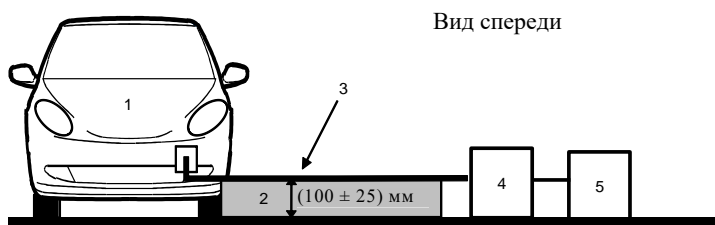
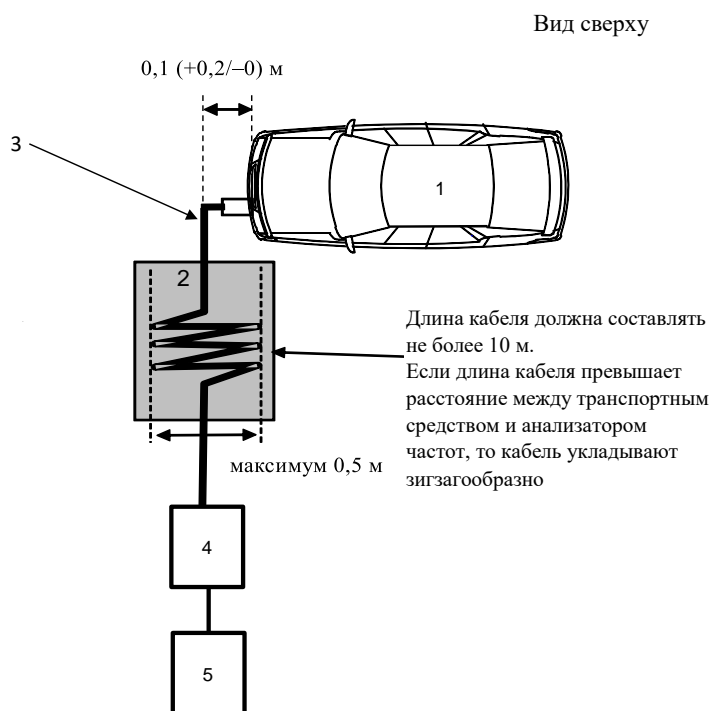


Рис. 1d



Пояснения:

- 1 Испытуемое транспортное средство
- 2 Изолированная опора
- 3 Зарядный кабель
- 4 Анализатор частот
- 5 Источник питания»

Приложение 12

Пункт 2.1 изменить следующим образом:

«2.1 Транспортное средство находится в конфигурации "режим зарядки ПЭАС с подключением к электросети".

Степень зарядки (СЗ) тяговой батареи поддерживают на уровне 20–80% от максимальной СЗ на протяжении всего времени производства замеров (это может потребовать проведения измерений в разбивке на различные временные отрезки с разрядкой тяговой батареи транспортного средства перед началом замеров в отдельных временных отрезках). При наличии возможности регулировать потребление тока последнее устанавливают на уровне как минимум 80% от его номинального значения **при зарядке переменным током.**

В случае многочисленных тяговых батарей должна учитываться средняя степень зарядки.

~~Транспортное средство находится в неподвижном состоянии с **ВЫКЛЮЧЕННЫМ** двигателем.~~

~~Все другое оборудование, которое может быть постоянно включено водителем или пассажиром, должно быть **ВЫКЛЮЧЕНО.**~~

Транспортное средство должно быть в неподвижном состоянии, его двигатель(и) (внутреннего сгорания и/или электродвигатель) должен (должны) быть **ВЫКЛЮЧЕН(Ы) и должен (должны) находиться в режиме зарядки.**

Все другое оборудование, которое может быть **ВКЛЮЧЕНО водителем или пассажиром, должно быть **ВЫКЛЮЧЕНО**».**

Пункт 3.3 изменить следующим образом:

«3.3 транспортного средства в конфигурации "режим зарядки ПЭАС с подключением к электросети" показана на рис. 1а–~~1d~~ и ~~1e~~ добавления 1 к настоящему приложению».

Приложение 12, добавление 1 изменить следующим образом:

«Приложение 12 – Добавление 1

Рис. 1

Транспортное средство в конфигурации "режим зарядки ПЭАС с подключением к электросети"

Пример испытательной схемы транспортного средства при боковом расположении вилки (питание от источника переменного тока, без связи)

Рис. 1а

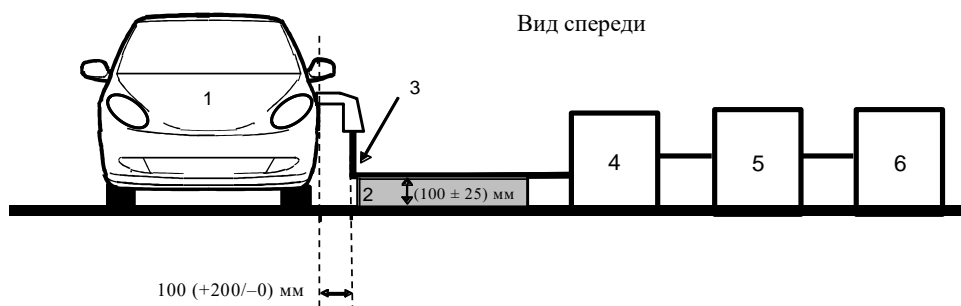
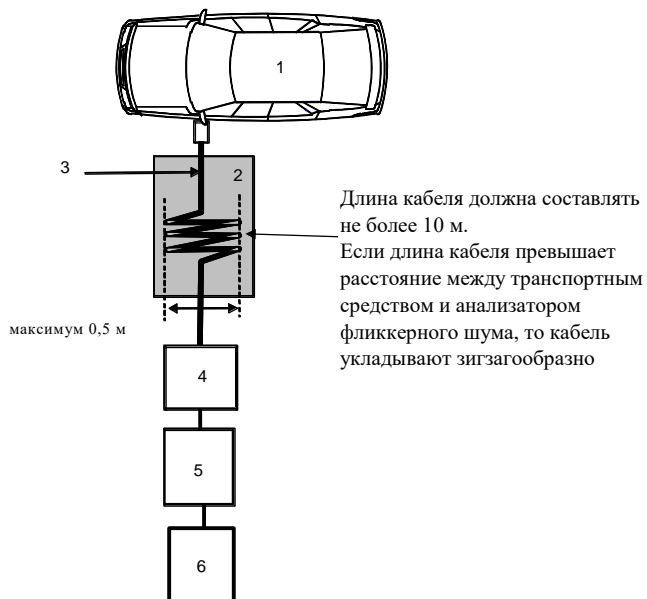


Рис. 1б

Вид сверху



Пояснения:

- 1 Испытуемое транспортное средство
- 2 Изолированная опора
- 3 Зарядный кабель
- 4 Анализатор фликкерного шума
- 5 Имитатор сопротивления
- 6 Источник питания

Пример испытательной схемы транспортного средства при расположении вилки спереди/сзади

Рис. 1с

Вид спереди

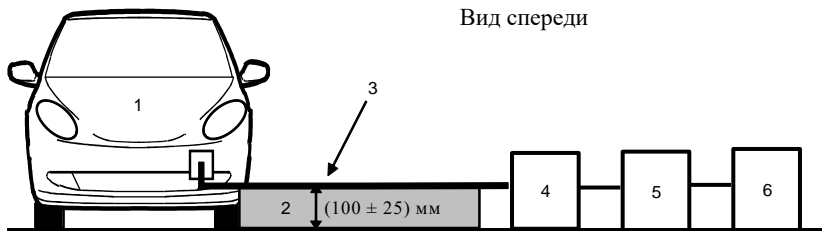
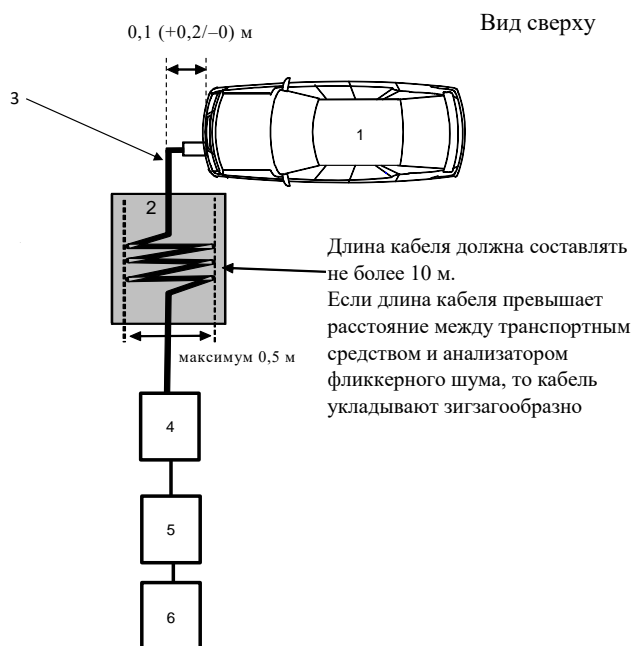


Рис. 1d



Пояснения:

- 1 Испытуемое транспортное средство
- 2 Изолированная опора
- 3 Зарядный кабель
- 4 Анализатор фликкерного шума
- 5 Имитатор сопротивления
- 6 Источник питания»

Приложение 13

Пункт 2.1 изменить следующим образом:

«2.1 Транспортное средство находится в конфигурации "режим зарядки ПЭАС с подключением к электросети".

Степень зарядки (СЗ) тяговой батареи поддерживают на уровне 20–80% от максимальной СЗ на протяжении замеров по всему диапазону частот (это может потребовать проведения измерений в различных поддиапазонах с разрядкой тяговой батареи транспортного средства перед началом замеров в отдельных поддиапазонах). ~~При наличии возможности регулировать потребление тока последнее устанавливают на уровне как минимум 80% от его номинального значения.~~

При наличии возможности регулировать потребление тока последнее устанавливают на уровне как минимум 80% от его номинального значения при зарядке переменным током.

При наличии возможности регулировать потребление тока последнее устанавливают на уровне как минимум 80% от его номинального значения при зарядке постоянным током, если с органами по официальному утверждению типа не согласовано иное значение.

В случае многочисленных тяговых батарей должна учитываться средняя степень зарядки.

~~Транспортное средство находится в неподвижном состоянии с **ВЫКЛЮЧЕННЫМ** двигателем.~~

~~Все другое оборудование, которое может быть постоянно включено водителем или пассажиром, должно быть ВЫКЛЮЧЕНО.~~

Транспортное средство должно быть в неподвижном состоянии, его двигатель(и) (внутреннего сгорания и/или электродвигатель) должен (должны) быть **ВЫКЛЮЧЕН(Ы)** и должен (должны) находиться в режиме зарядки.

Все другое оборудование, которое может быть **ВКЛЮЧЕНО** водителем или пассажиром, должно быть **ВЫКЛЮЧЕНО**».

Включить новый пункт 3.2 следующего содержания:

«3.2 Место проведения измерений

Могут использоваться закрытое помещение, или закрытое помещение с абсорбционной облицовкой (ЗПАО), или открытая испытательная площадка (ОИП), которые соответствуют требованиям стандарта CISPR 16-1-4.»

Пункт 3.2 (прежний), перенумеровать на 3.3 и изменить содержание следующим образом:

«3.23 При проведении измерений транспортное средство подключают к ~~проводам~~ эквиваленту(ам) силовой сети в соответствии:

- a) с требованиями к ЭСЭ, указанными в предписании 4.3 стандарта CISPR 16-1-2 для линий электропитания переменного тока,
- b) требованиями к ЭСС при зарядке от постоянного тока, указанными в добавлении 8 для линий электропитания постоянного тока.

Эквиваленты силовой сети

ЭССЭСЭ/ЭСС при зарядке от постоянного тока устанавливают непосредственно на заземленной поверхности. Корпус(а) ЭССЭСЭ/ЭСС при зарядке от постоянного тока крепят к заземленной поверхности.

Порт измерения каждого ЭСС оснащают сопротивлением в 50 Ом.

Наведенные помехи в цепях электропитания переменного или постоянного тока измеряют последовательно в каждой цепи электропитания путем соединения измеряющего приемника с портом измерения соответствующего ЭСЭ/ЭСС при зарядке от постоянного тока, при этом порт измерения ЭСЭ/ЭСС при зарядке от постоянного тока, помещенный в других цепях электропитания, имеет сопротивление 50 Ом.

ЭССЭСЭ/ЭСС при зарядке от постоянного тока размещают согласно рис. 1a–1d добавления 1 к настоящему приложению».

Пункты 3.3–3.4, изменить нумерацию на 3.4–3.5.

Пункт 4.1 изменить следующим образом:

«4.1 В случае измерений, производимых в ~~незубеэжовой камере~~ закрытом помещении, или в закрытом помещении с абсорбционной облицовкой (ЗПАО), или на открытой испытательной площадке (ОИП), применяют предельные нормы помех для диапазона частот 0,15–30 МГц».

Приложение 13, добавление 1 изменить следующим образом:

«Приложение 13 – Добавление 1

Рис. 1

Транспортное средство в конфигурации "режим зарядки ПЭАС с подключением к электросети"

Пример испытательной схемы транспортного средства при боковом расположении вилки (питание от источника переменного тока, без связи)

Рис. 1а

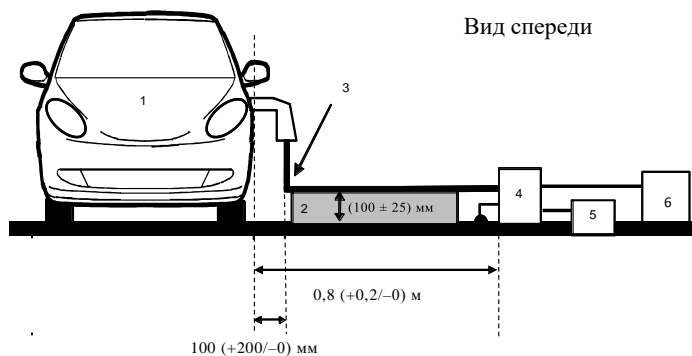
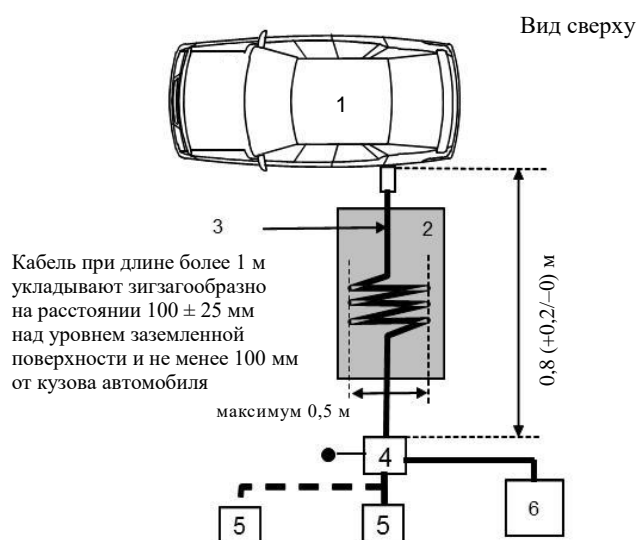


Рис. 1б



Пояснения:

- 1 Испытуемое транспортное средство
- 2 Изолированная опора
- 3 Зарядный кабель
- 4 Заземленный(е) ЭСЭ или ЭСС при зарядке от постоянного тока
- 5 Разъем сети электропитания
- 6 Измеряющий приемник

Транспортное средство в конфигурации "режим зарядки ПЭАС с подключением к электросети"

Пример испытательной схемы транспортного средства при расположении вилки спереди/сзади (питание от источника переменного тока, без связи)

Рис. 1с

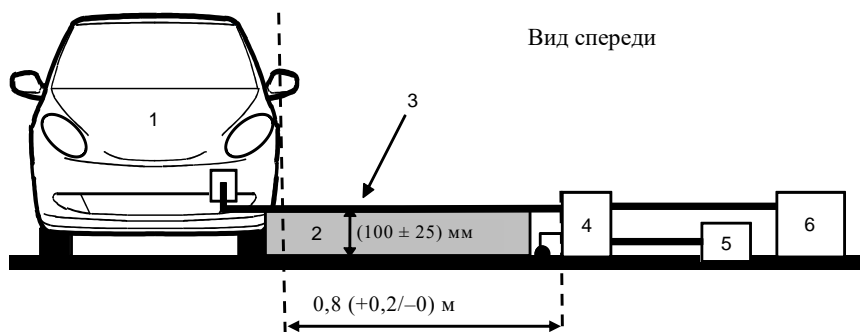
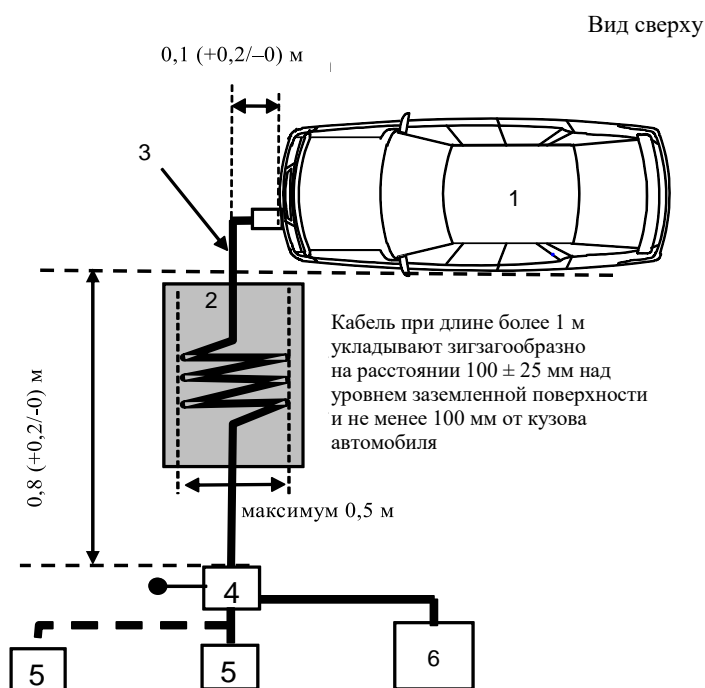


Рис. 1d



Пояснения:

- 1 Испытуемое транспортное средство
- 2 Изолированная опора
- 3 Зарядный кабель
- 4 Заземленный(е) ЭСЭ или ЭСС при зарядке от постоянного тока
- 5 Разъем сети электропитания
- 6 Измеряющий приемник»

Приложение 14

Пункт 2.1 изменить следующим образом:

«2.1 Транспортное средство находится в конфигурации "режим зарядки ПЭАС с подключением к электросети". Степень зарядки (СЗ) тяговой батареи поддерживают на уровне 20–80% от максимальной СЗ на протяжении замеров по всему диапазону частот (это может потребовать проведения измерений в различных поддиапазонах с разрядкой тяговой батареи транспортного средства перед началом замеров в отдельных поддиапазонах). ~~При наличии возможности регулировать потребление тока последнее устанавливают на уровне как минимум 80% от его номинального значения.~~

При наличии возможности регулировать потребление тока последнее устанавливают на уровне как минимум 80% от его номинального значения при зарядке переменным током.

При наличии возможности регулировать потребление тока последнее устанавливают на уровне как минимум 80% от его номинального значения при зарядке постоянным током, если с органами по официальному утверждению типа не согласовано иное значение.

В случае многочисленных тяговых батарей должна учитываться средняя степень зарядки.

~~Транспортное средство находится в неподвижном состоянии с **ВЫКЛЮЧЕННЫМ** двигателем.~~

~~Все другое оборудование, которое может быть постоянно включено водителем или пассажиром, должно быть **ВЫКЛЮЧЕНО**.~~

Транспортное средство должно быть в неподвижном состоянии, его двигатель(и) (внутреннего сгорания и/или электродвигатель) должен (должны) быть **ВЫКЛЮЧЕН(Ы) и должен (должны) находиться в режиме зарядки.**

Все другое оборудование, которое может быть **ВКЛЮЧЕНО водителем или пассажиром, должно быть **ВЫКЛЮЧЕНО**».**

Включить новый пункт 3.2 следующего содержания:

«3.2 Место проведения измерений

Могут использоваться закрытое помещение, или закрытое помещение с абсорбционной облицовкой (ЗПАО), или открытая испытательная площадка (ОИП), которые соответствуют требованиям стандарта CISPR 16-1-4».

Пункты 3.2–3.4, изменить нумерацию на 3.3–3.5.

Пункт 4.1 изменить следующим образом:

«4.1 В случае измерений, производимых в ~~недубежевой камере~~ **закрытом помещении, или в закрытом помещении с абсорбционной облицовкой (ЗПАО),** или на открытой испытательной площадке (ОИП), применяют предельные нормы помех для диапазона частот 0,15–30 МГц».

Приложение 14, добавление 1 исключить, заменив его следующим текстом:

«Приложение 14 – Добавление 1

Рис. 1

Транспортное средство в конфигурации "режим зарядки ПЭАС с подключением к электросети"

Пример испытательной схемы транспортного средства при боковом расположении вилки (питание от источника переменного или постоянного тока, со связью)

Рис. 1а

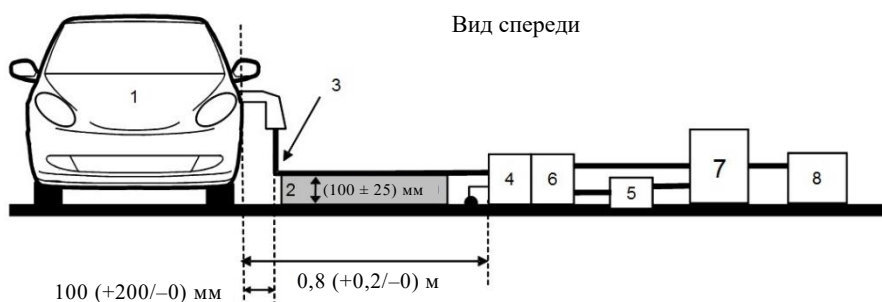
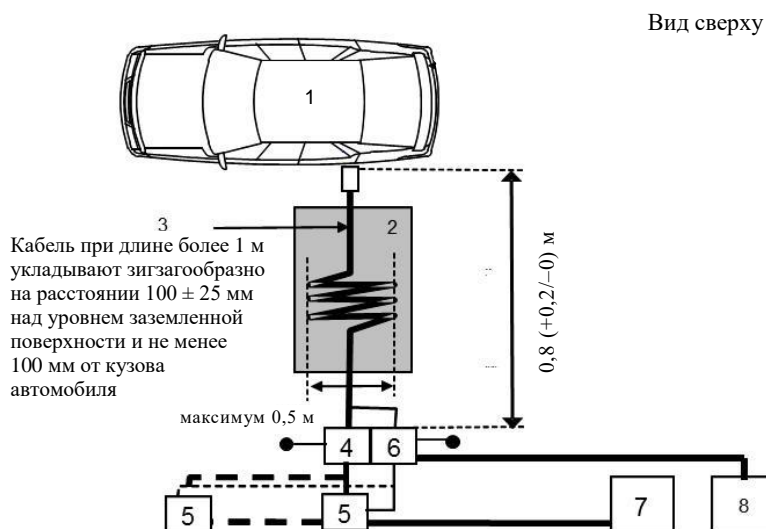


Рис. 1б



Пояснения:

- | | |
|--|--|
| 1 Испытуемое транспортное средство | 5 Разъем сети электропитания |
| 2 Изолированная опора | 6 Заземленный(е) стабилизатор(ы) сопротивления (для линий связи) |
| 3 Зарядный кабель/кабель связи | 7 Зарядная станция |
| 4 Заземленный(е) ЭСЭ или ЭСС при зарядке от постоянного тока | 8 Измеряющий приемник |

Транспортное средство в конфигурации "режим зарядки ПЭАС
с подключением к электросети"

Пример испытательной схемы транспортного средства при расположении
вилки спереди/сзади (питание от источника переменного или постоянного тока,
со связью)

Рис. 1с

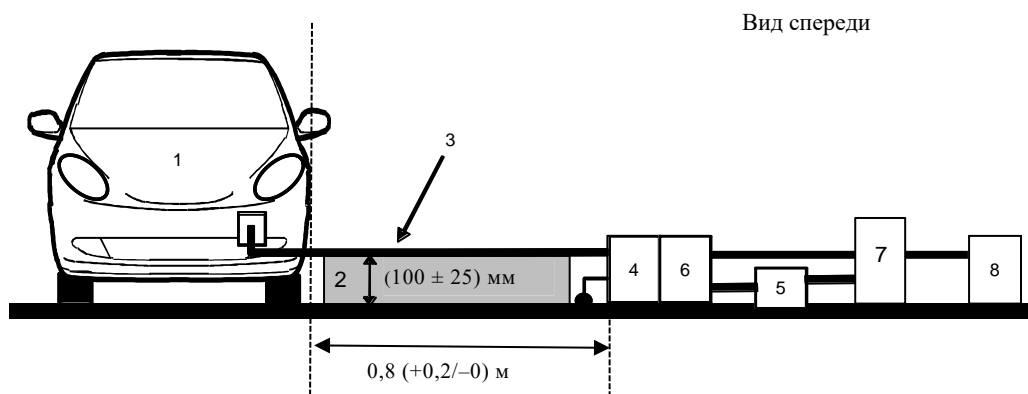
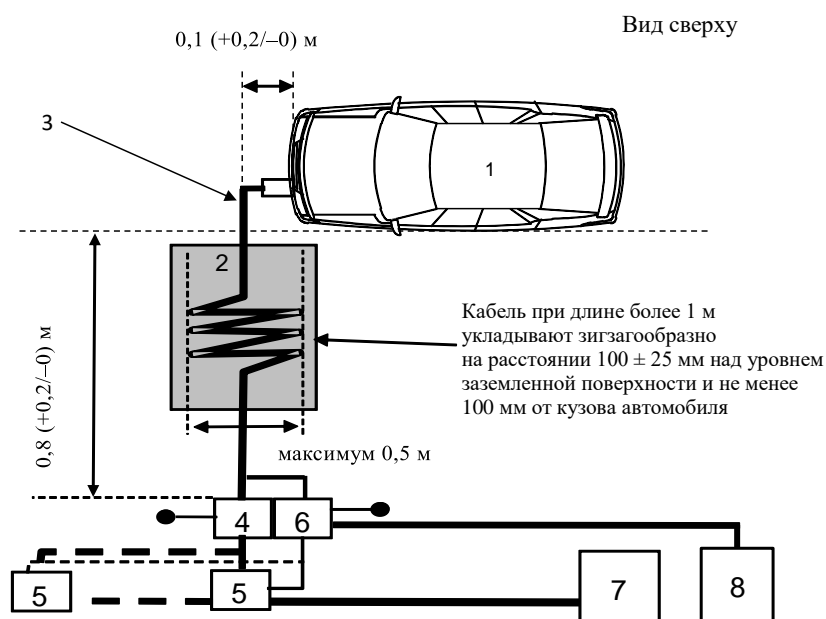


Рис. 1d



Пояснения:

- | | |
|---|---|
| 1 Испытуемое транспортное средство | 5 Разъем сети электропитания |
| 2 Изолированная опора | 6 Заземленный(е) стабилизатор(ы)
сопротивления (для линий связи) |
| 3 Зарядный кабель/кабель связи | 7 Зарядная станция |
| 4 Заземленный(е) ЭСС или ЭСС при зарядке
от постоянного тока | 8 Измеряющий приемник |

Рис. 2

Альтернативный метод измерения для транспортного средства в конфигурации "режим зарядки ПЭАС с подключением к электросети"

Пример испытательной схемы транспортного средства при боковом расположении вилки (питание от источника переменного или постоянного тока, со связью)

Рис. 2а

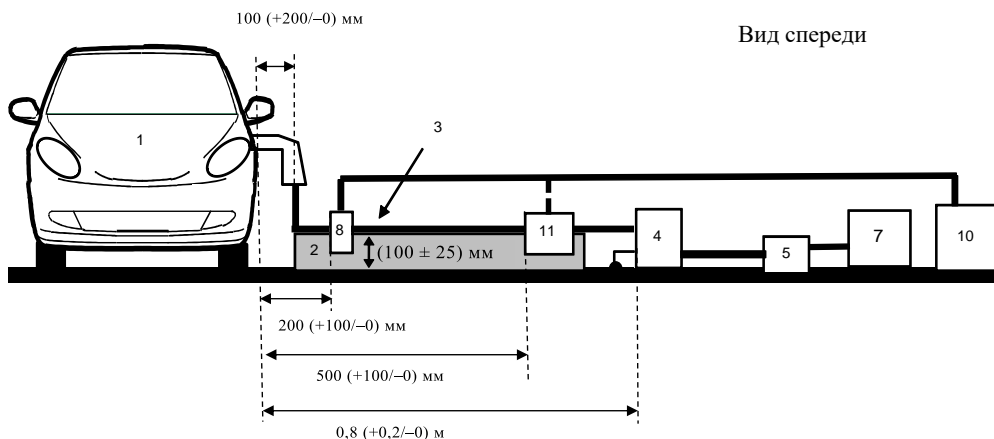
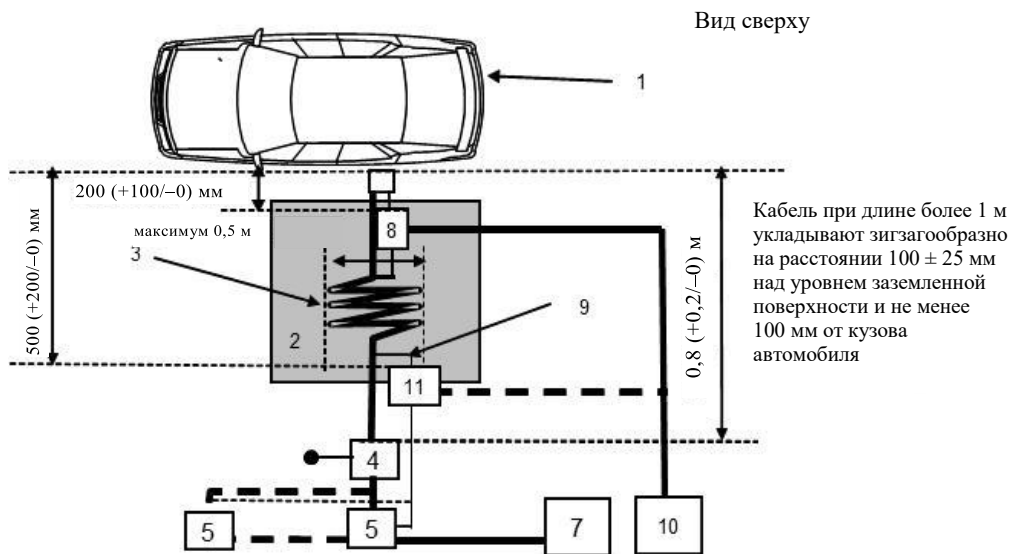


Рис. 2б



Пояснения:

- | | |
|--|--------------------------------|
| 1 Испытуемое транспортное средство | 5 Разъем сети электропитания |
| 2 Изолированная опора | 7 Зарядная станция |
| 3 Зарядный кабель/кабель связи | 8 Датчик тока |
| 4 Заземленный(е) ЭСС или ЭСС при зарядке от постоянного тока | 9 Линии связи |
| | 10 Измеряющий приемник |
| | 11 Емкостной датчик напряжения |

Альтернативный метод измерения для транспортного средства
в конфигурации "режим зарядки ПЭАС с подключением к электросети"

Пример испытательной схемы транспортного средства при расположении
вилки спереди/сзади (питание от источника переменного или постоянного тока,
со связью)

Рис. 2с

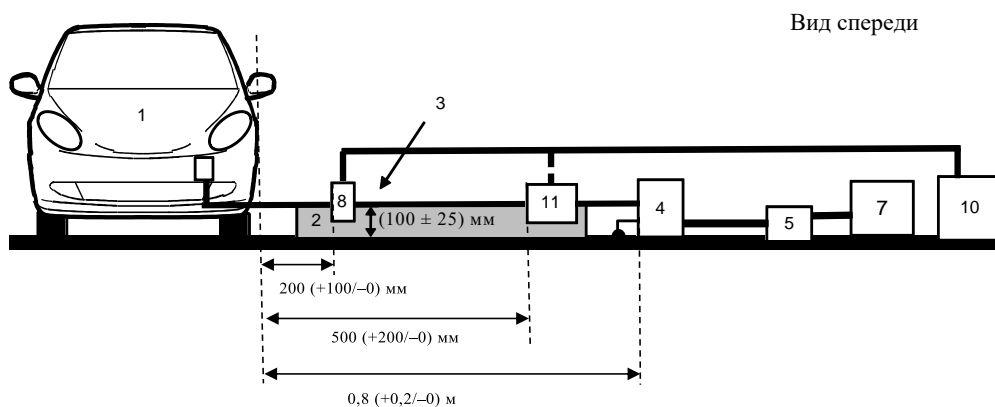
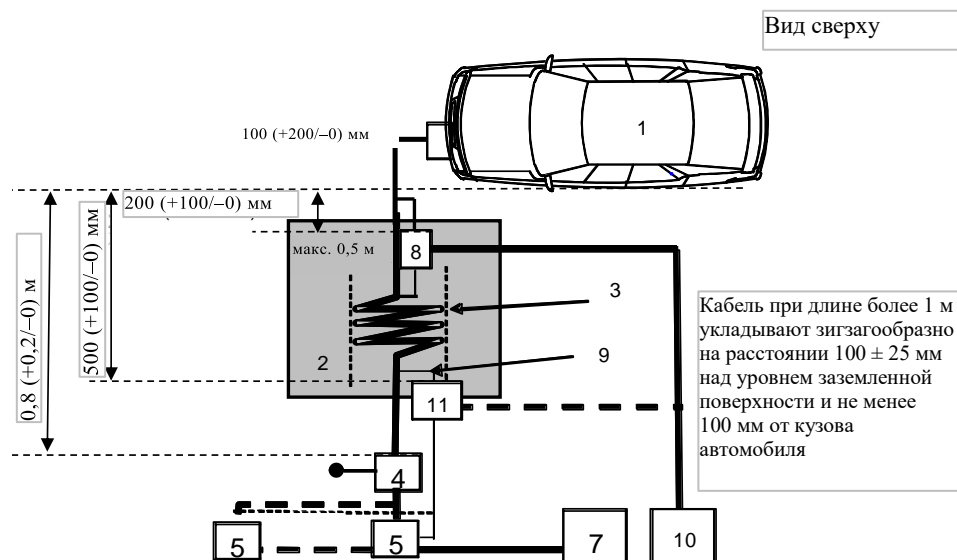


Рис. 2d



Пояснения:

- | | |
|--|---|
| 1 Испытуемое транспортное средство | 7 Зарядная станция |
| 2 Изолированная опора | 8 Датчик тока (или емкостной датчик напряжения) |
| 3 Зарядный кабель/кабель связи | 9 Линии связи |
| 4 Заземленный(е) ЭСС или ЭСС при зарядке от постоянного тока | 10 Измеряющий приемник |
| 5 Разъем сети электропитания | 11 Емкостной датчик напряжения» |

Приложение 15

Пункт 2.1.1 изменить следующим образом:

«2.1.1 ~~Транспортное средство находится в неподвижном состоянии с ВЫКЛЮЧЕННЫМ двигателем и в режиме зарядки.~~

Транспортное средство должно быть в неподвижном состоянии, его двигатель(и) (внутреннего сгорания и/или электродвигатель) должен (должны) быть ВЫКЛЮЧЕН(Ы) и должен (должны) находиться в режиме зарядки».

Пункт 2.1.2 изменить следующим образом:

«2.1.2 Базовое состояние транспортного средства

Настоящим пунктом устанавливаются минимальные условия испытаний (насколько это применимо) и критерии непрохождения транспортным средством испытаний на помехоустойчивость. Другие системы транспортного средства, которые могут отрицательно повлиять на эффективность функций, связанных с помехоустойчивостью, проверяют с помощью метода, согласованного изготовителем с технической службой.

Условия испытания транспортного средства в конфигурации "режим зарядки ПЭАС"	Критерии непрохождения испытания
<p>ПЭАС находится в режиме зарядки. Степень зарядки (СЗ) тяговой батареи поддерживают на уровне 20–80% от максимальной СЗ на протяжении всего времени производства замеров (это может потребовать проведения измерений в разбивке на различные временные отрезки с разрядкой тяговой батареи транспортного средства перед началом замеров в отдельных временных отрезках). При наличии возможности регулировать потребление тока последнее устанавливают на уровне как минимум 20% от его номинального значения.</p> <p>В случае многочисленных тяговых батарей должна учитываться средняя степень зарядки.</p>	<p>Транспортное средство приходит в движение.</p>

»

Пункт 2.1.3 изменить следующим образом:

«2.1.3 ~~Все другое оборудование, которое может быть постоянно включено водителем или пассажиром, должно быть ВЫКЛЮЧЕНО.~~

Все другое оборудование, которое может быть ВКЛЮЧЕНО водителем или пассажиром, должно быть ВЫКЛЮЧЕНО».

Пункт 4.3 изменить следующим образом:

«4.3 Техническая служба проводит испытание, указанное в пункте ~~7.7.2.1~~ **7.8.2.1** настоящих Правил.

В качестве альтернативы, если изготовитель представляет данные измерения от испытательной лаборатории, аккредитованной в соответствии с применимыми разделами стандарта ISO 17025 и признанной органом по официальному утверждению типа, техническая служба может решить не проводить испытание в целях подтверждения того, что данное транспортное средство отвечает требованиям настоящего приложения».

Пункт 5.1.2 изменить следующим образом:

«5.1.2 Этап испытания

Транспортное средство помещают на заземленную поверхность. Транспортное средство подвергают воздействию электрических быстрых

переходных процессов/пачек импульсов (ЭБПП/ПИ), подаваемых в синфазных режимах на порты электропитания переменного/постоянного тока с использованием ССР, как показано на рис. 1а–1д добавления 1 к настоящему приложению.

Схему испытания указывают в протоколе испытания».

Приложение 15, добавление 1 изменить следующим образом:

«Приложение 15 – Добавление 1

Рис. 1

Транспортное средство в конфигурации "режим зарядки ПЭАС с подключением к электросети"

Пример испытательной схемы транспортного средства при боковом расположении вилки

Рис. 1а

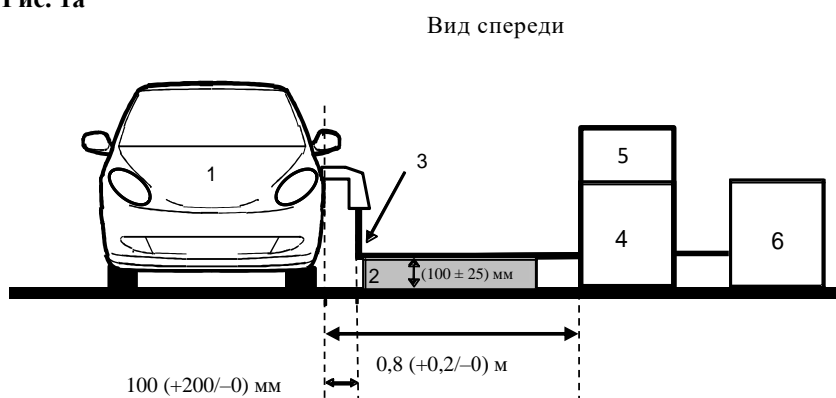
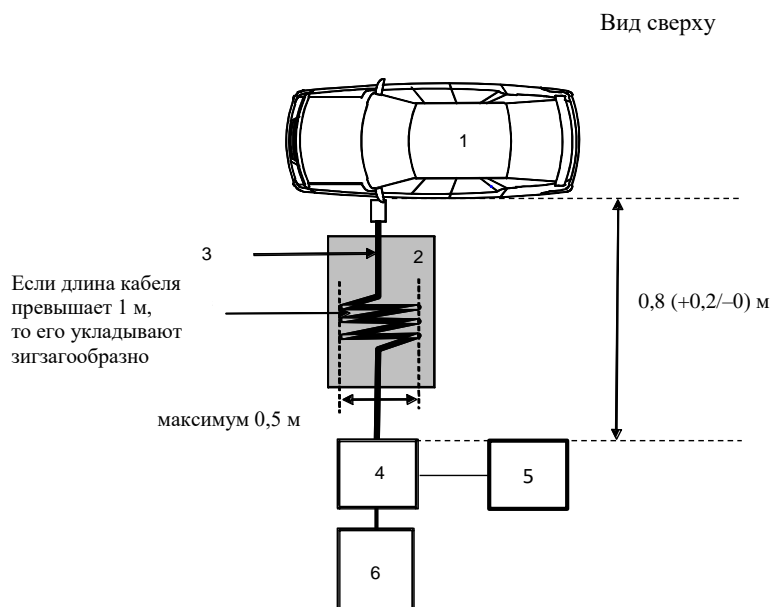


Рис. 1б



Пояснения

- 1 Испытуемое транспортное средство
- 2 Изолированная опора
- 3 Зарядный кабель
- 4 ССР
- 5 Импульсный генератор быстрых переходных процессов/пачек
- 6 Источник питания

Пример испытательной схемы транспортного средства при расположении вилки спереди/сзади

Рис. 1с

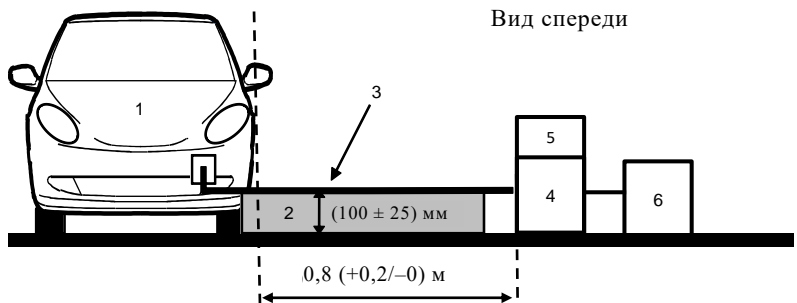
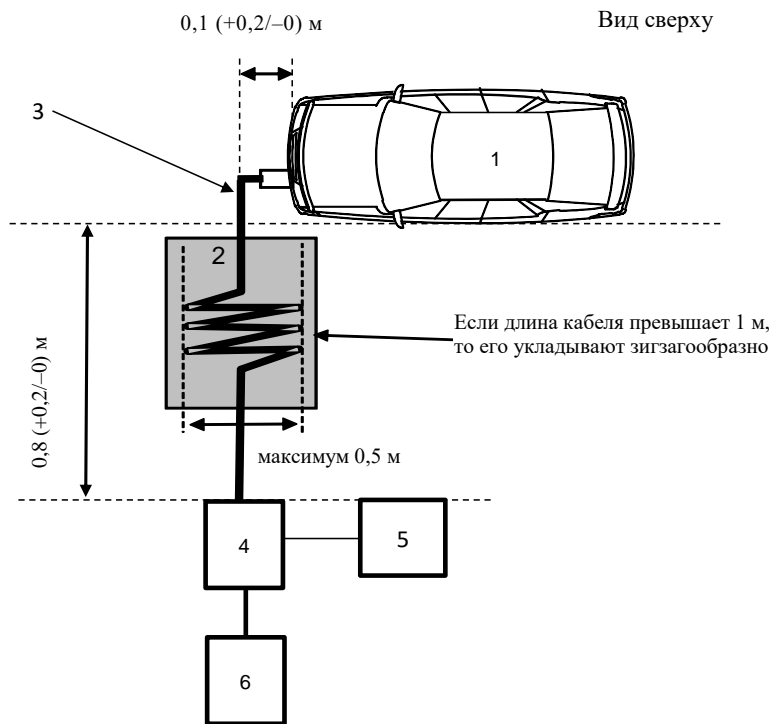


Рис. 1d



Пояснения

- 1 Испытуемое транспортное средство
- 2 Изолированная опора
- 3 Зарядный кабель
- 4 ССР
- 5 Импульсный генератор быстрых переходных процессов/пачек
- 6 Источник питания»

Приложение 16

Пункт 1.2 изменить следующим образом:

«1.2 Метод испытания

Данное испытание имеет целью подтвердить помехоустойчивость электронных систем транспортного средства. Транспортное средство подвергают воздействию импульсных помех большой энергии, подаваемых на порты электропитания переменного и постоянного тока, как описано в настоящем приложении. В ходе испытаний осуществляют контрольное наблюдение за транспортным средством.

Если в настоящем приложении не указано иное, то испытание проводят в соответствии со стандартом IEC 61000-4-5 **по коротким одиночным импульсам грозового разряда (пункт 4.2)».**

Пункт 2.1.1 изменить следующим образом:

«2.1.1 ~~Транспортное средство находится в неподвижном состоянии с~~ **ВЫКЛЮЧЕННЫМ** двигателем и в режиме зарядки.

Транспортное средство должно быть в неподвижном состоянии, его двигатель(и) (внутреннего сгорания и/или электродвигатель) должен (должны) быть ВЫКЛЮЧЕН(Ы) и должен (должны) находиться в режиме зарядки».

Пункт 2.1.2 изменить следующим образом:

«2.1.2 Базовое состояние транспортного средства

Настоящим пунктом устанавливаются минимальные условия испытаний (насколько это применимо) и критерии непрохождения транспортным средством испытаний на помехоустойчивость. Другие системы транспортного средства, которые могут отрицательно повлиять на эффективность функций, связанных с помехоустойчивостью, проверяют с помощью метода, согласованного изготовителем с технической службой.

Условия испытания транспортного средства в конфигурации "режим зарядки ПЭАС"	Критерии непрохождения испытания
<p>ПЭАС находится в режиме зарядки. Степень зарядки (СЗ) тяговой батареи поддерживают на уровне 20–80% от максимальной СЗ на протяжении всего времени производства замеров (это может потребовать проведения измерений в разбивке на различные временные отрезки с разрядкой тяговой батареи транспортного средства перед началом замеров в отдельных временных отрезках). При наличии возможности регулировать потребление тока последнее устанавливают на уровне как минимум 20% от его номинального значения.</p> <p>В случае многочисленных тяговых батарей должна учитываться средняя степень зарядки.</p>	<p>Транспортное средство приходит в движение.</p>

»

Пункт 2.1.3 изменить следующим образом:

«2.1.3 ~~Все другое оборудование, которое может быть постоянно включено водителем или пассажиром, должно быть ВЫКЛЮЧЕНО.~~

Все другое оборудование, которое может быть ВКЛЮЧЕНО водителем или пассажиром, должно быть ВЫКЛЮЧЕНО».

Пункт 4.3 изменить следующим образом:

«4.3 Техническая служба проводит испытание, указанное в пункте ~~7.8.2.1~~ **7.9.2.1** настоящих Правил».

Пункт 5.1.2 изменить следующим образом:

«5.1.2 Этап испытания

Транспортное средство помещают на заземленную поверхность. Транспортное средство подвергают воздействию импульсных помех большой энергии, подаваемых на порты электропитания переменного/постоянного тока по схемам "провод-земля" и "провод-провод" с использованием ССР, как показано на рис. **1a-1d** добавления 1 к настоящему приложению.

Схему испытания указывают в протоколе испытания».

Приложение 16, добавление 1 изменить следующим образом:

«Приложение 16 – Добавление 1

Транспортное средство в конфигурации "режим зарядки ПЭАС с подключением к электросети"

Рис. 1

Транспортное средство в конфигурации "режим зарядки ПЭАС с подключением к электросети"

Пример испытательной схемы транспортного средства при боковом расположении вилки

Рис. 1а

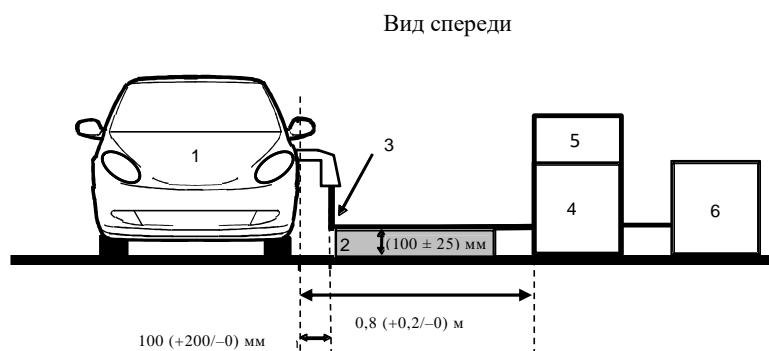
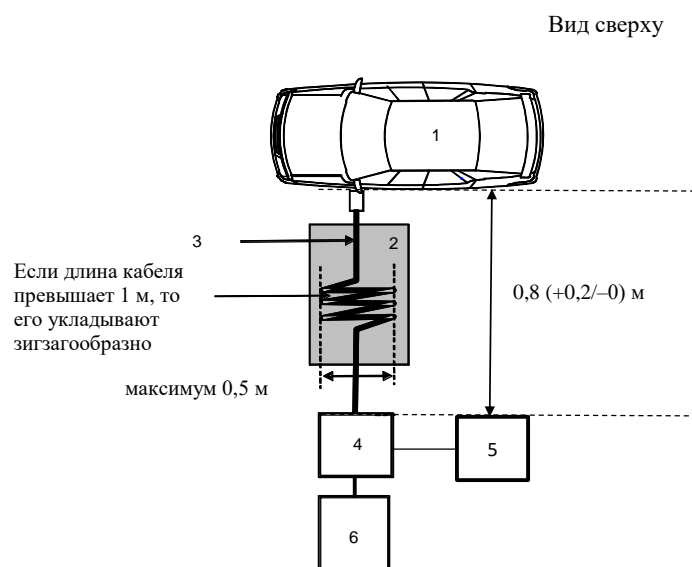


Рис. 1b



Пояснения

- 1 Испытуемое транспортное средство
- 2 Изолированная опора
- 3 Зарядный кабель
- 4 ССР
- 5 Генератор импульсных помех большой энергии
- 6 Источник питания

Пример испытательной схемы транспортного средства при расположении вилки спереди/сзади

Рис. 1c

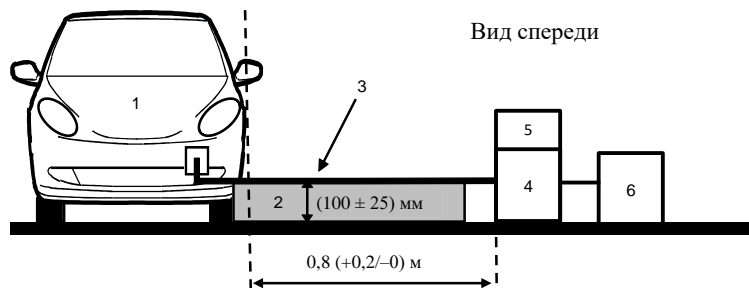
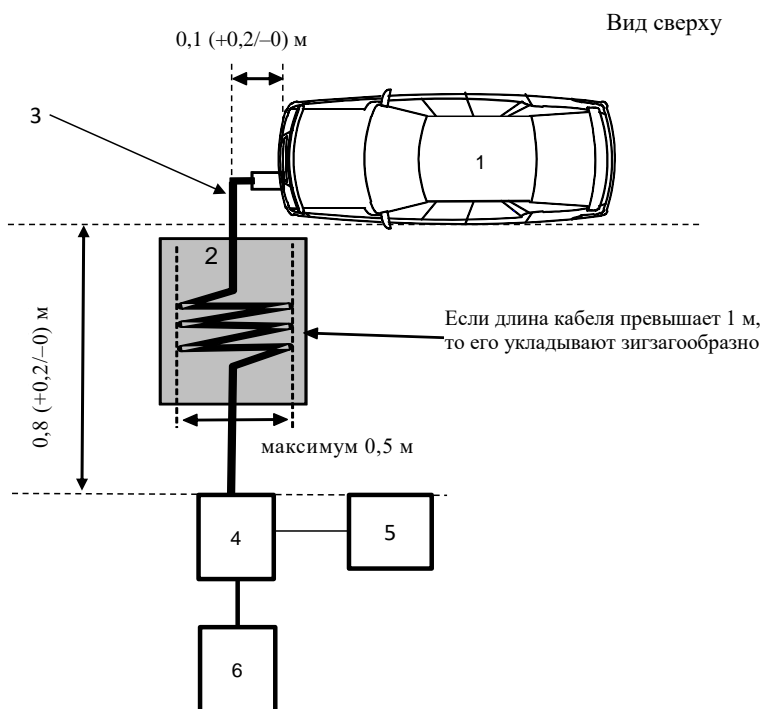


Рис. 1d



Пояснения

- 1 Испытуемое транспортное средство
- 2 Изолированная опора
- 3 Зарядный кабель
- 4 ССР
- 5 Генератор импульсных помех большой энергии
- 6 «Источник питания»

Приложение 17, пункт 2.1 изменить следующим образом:

«2.1 Транспортное средство находится в конфигурации "режим зарядки ПЭАС с подключением к электросети".

Степень зарядки (СЗ) тяговой батареи поддерживают на уровне 20–80% от максимальной СЗ на протяжении всего времени произведения замеров (это может потребовать проведения измерений в разбивке на различные временные отрезки с разрядкой тяговой батареи транспортного средства перед началом замеров в отдельных временных отрезках).

При наличии возможности регулировать потребление тока последнее устанавливают на уровне как минимум 80% от его номинального значения **при зарядке переменным током**».

Приложение 18, пункт 2.1 изменить следующим образом:

«2.1 Транспортное средство находится в конфигурации "режим зарядки ПЭАС с подключением к электросети".

Степень зарядки (СЗ) тяговой батареи поддерживают на уровне 20–80% от максимальной СЗ на протяжении всего времени произведения замеров (это может потребовать проведения измерений в разбивке на различные временные отрезки с разрядкой тяговой батареи транспортного средства перед началом замеров в отдельных временных отрезках).

При наличии возможности регулировать потребление тока последнее устанавливают на уровне как минимум 80% от его номинального значения **при зарядке переменным током**».

Приложение 19

Пункт 2.1 изменить следующим образом:

«2.1 Транспортное средство в конфигурации "режим зарядки ПЭАС с подключением к электросети"

Степень зарядки (СЗ) тяговой батареи поддерживают на уровне 20–80% от максимальной СЗ на протяжении замеров по всему диапазону частот (это может потребовать проведения измерений в различных поддиапазонах с разрядкой тяговой батареи транспортного средства перед началом замеров в отдельных поддиапазонах). ~~При наличии возможности регулировать потребление тока последнее устанавливают на уровне как минимум 80% от его номинального значения.~~

При наличии возможности регулировать потребление тока последнее устанавливают на уровне как минимум 80% от его номинального значения при зарядке переменным током.

При наличии возможности регулировать потребление тока последнее устанавливают на уровне как минимум 80% от его номинального значения при зарядке постоянным током, если с органами по официальному утверждению типа не согласовано иное значение».

Пункт 3.1 исключить.

Пункт 3.2, перенумеровать на 3.1 и изменить содержание следующим образом:

«3.2.1 При проведении измерений транспортное средство подключают к ~~проводам~~ эквиваленту(ам) силовой сети в соответствии:

- a) с требованиями к ЭСЭ, указанными в предписании 4.3 стандарта CISPR 16-1-2 для линий электропитания переменного тока,
- b) требованиями к ЭСЭ при зарядке от постоянного тока, указанными в добавлении 8 для линий электропитания постоянного тока.

Эквиваленты силовой сети

~~ЭССЭСЭ/ЭСС при зарядке от постоянного тока~~ устанавливают непосредственно на заземленной поверхности. Корпус(а) ~~ЭССЭСЭ/ЭСС при зарядке от постоянного тока~~ крепят к заземленной поверхности.

Наведенные помехи в цепях электропитания переменного или постоянного тока измеряют последовательно в каждой цепи электропитания путем соединения измеряющего приемника с портом измерения соответствующего ~~ЭССЭСЭ/ЭСС при зарядке от постоянного тока~~, при этом порт измерения ~~ЭССЭСЭ/ЭСС при зарядке от постоянного тока~~, помещенный в других цепях электропитания, имеет сопротивление 50 Ом.

~~ЭССЭСЭ/ЭСС при зарядке от постоянного тока~~ размещают спереди, со стороны зарядной вилки транспортного средства, и выравнивают».

Включить новый пункт 3.2 следующего содержания:

«3.2 Место проведения измерений

Могут использоваться закрытое помещение, или закрытое помещение с абсорбционной облицовкой (ЗПАО), или открытая испытательная площадка (ОИП), которые соответствуют требованиям стандарта CISPR 16-1-4».

Пункт 3.3 изменить следующим образом:

- «3.3 Испытательная схема (**напольное оборудование**) кабельного соединения ЭСУ в конфигурации "режим зарядки ПЭАС с подключением к электросети" показана на рис. 1 добавления 1 к настоящему приложению».

Пункт 3.4 следующим образом:

- «3.4 Измерения проводят с помощью спектроанализатора или сканирующего приемника. Подлежащие учету параметры определены в таблице 1 и таблице 2.

Таблица 1

Параметры спектроанализатора

Диапазон частот, МГц	Пиковый детектор		Квазипиковый детектор		Усредняющий детектор	
	ПР при -3 дБ	Время сканирования	ПР при -6 дБ	Время сканирования	ПР при -3 дБ	Время сканирования
0,15–30	9/10 кГц	10 с/МГц	9 кГц	200 с/МГц	9/10 кГц	10 с/МГц

Примечание: Если для пиковых измерений используется спектроанализатор, то видеополоса превышает полосу разрешения (ПР) минимум в три раза.

Таблица 2

Параметры сканирующего приемника

Диапазон частот, МГц	Пиковый детектор			Квазипиковый детектор			Усредняющий детектор		
	Полоса пропускания при -6 дБ	Шаг перестройки [#]	Продолжительность	Полоса пропускания при -6 дБ	Шаг перестройки [#]	Продолжительность	Полоса пропускания при -6 дБ	Шаг перестройки [#]	Продолжительность
0,15–30	9 кГц	5 кГц	50 мс	9 кГц	5 кГц	1 с	9 кГц	5 кГц	50 мс

[#] В случае исключительно широкополосных помех максимальный размер шага перестройки частоты может быть увеличен до значения, не превышающего значение полосы пропускания.

Примечание: Для излучения, испускаемого оборудованными щетками коллекторными двигателями без электронного блока управления, максимальный размер шага может быть увеличен до значения, превышающего значение полосы пропускания не более чем в пять раз».

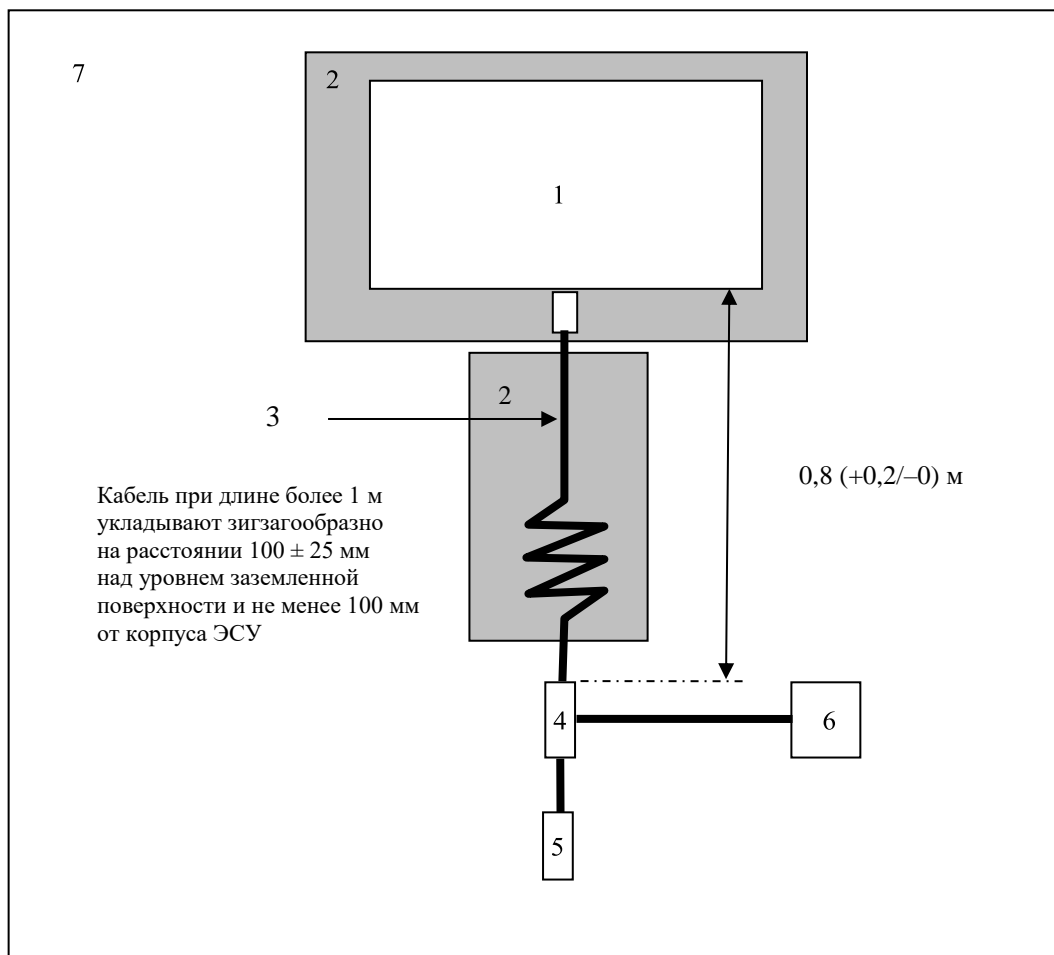
Пункт 4.1 изменить следующим образом:

- «4.1 В случае измерений, производимых в ~~полубезэховой камере~~ **закрытом помещении, или закрытом помещении с абсорбционной облицовкой (ЗПАО)**, или на открытой испытательной площадке (**ОИП**), применяют предельные нормы помех для диапазона частот 0,15–30 МГц».

Приложение 19, добавление 1 изменить следующим образом:

«Приложение 19 – Добавление 1

Рис. 1
ЭСУ в конфигурации "режим зарядки ПЭАС с подключением к электросети" (напольное оборудование)



Пояснения:

- 1 Испытуемый ЭСУ
- 2 Изолированная опора
- 3 Зарядный кабель
- 4 Заземленный(е) ЭСЭ/ЭСС при зарядке от постоянного тока
- 5 Разъем сети электропитания
- 6 Измеряющий приемник
- 7 «Заземленная поверхность»

Приложение 20

Пункт 2.1 изменить следующим образом:

- «2.1 ЭСУ находится в конфигурации "режим зарядки ПЭАС с подключением к электросети".

Степень зарядки (СЗ) тяговой батареи поддерживают на уровне 20–80% от максимальной СЗ на протяжении замеров по всему диапазону частот (это может потребовать проведения измерений в различных поддиапазонах с разрядкой тяговой батареи транспортного средства перед началом замеров в отдельных поддиапазонах).

Если испытание проводится без ПЭАС, то ЭСУ проверяют под номинальным напряжением. ~~При наличии возможности регулировать потребление тока последнее устанавливают на уровне как минимум 80% от его номинального значения.~~

При наличии возможности регулировать потребление тока последнее устанавливают на уровне как минимум 80% от его номинального значения при зарядке переменным током.

При наличии возможности регулировать потребление тока последнее устанавливают на уровне как минимум 80% от его номинального значения при зарядке постоянным током, если с органами по официальному утверждению типа не согласовано иное значение».

Пункт 3.1 исключить.

Пункт 3.2, изменить нумерацию на 3.1.

Включить новый пункт 3.2 следующего содержания:

«3.2 Место проведения измерений

Могут использоваться закрытое помещение, или закрытое помещение с абсорбционной облицовкой (ЗПАО), или открытая испытательная площадка (ОИП), которые соответствуют требованиям стандарта CISPR 16-1-4».

Пункт 3.3 изменить следующим образом:

«3.3 Испытательная схема (**напольное оборудование**) кабельного соединения ЭСУ в конфигурации "режим зарядки ПЭАС с подключением к электросети" показана на рис. 1 добавления 1 к настоящему приложению».

Пункт 3.4 изменить следующим образом:

«3.4 Измерения проводят с помощью спектроанализатора или сканирующего приемника. Подлежащие учету параметры определены в таблице 1 и таблице 2.

Таблица 1

Параметры спектроанализатора

Диапазон частот, МГц	Пиковый детектор		Квазитиковый детектор		Усредняющий детектор	
	ПР при -3 дБ	Время сканирования	ПР при -6 дБ	Время сканирования	ПР при -3 дБ	Время сканирования
0,15–30	9/10 кГц	10 с/МГц	9 кГц	200 с/МГц	9/10 кГц	10 с/МГц

Примечание: Если для пиковых измерений используется спектроанализатор, то видеополоса превышает полосу разрешения (ПР) минимум в три раза.

Таблица 2

Параметры сканирующего приемника

Диапазон частот, МГц	Пиковый детектор			Квазитиковый детектор			Усредняющий детектор		
	Полоса пропускания при -6 дБ	Шаг пере-стройки ^а	Продолжительность	Полоса пропускания при -6 дБ	Шаг пере-стройки ^а	Продолжительность	Полоса пропускания при -6 дБ	Шаг пере-стройки ^а	Продолжительность
0,15–30	9 кГц	5 кГц	50 мс	9 кГц	5 кГц	1 с	9 кГц	5 кГц	50 мс

^а «В случае исключительно широкополосных помех максимальный размер шага перестройки частоты может быть увеличен до значения, не превышающего значение полосы пропускания».

Пункт 4.1 изменить следующим образом:

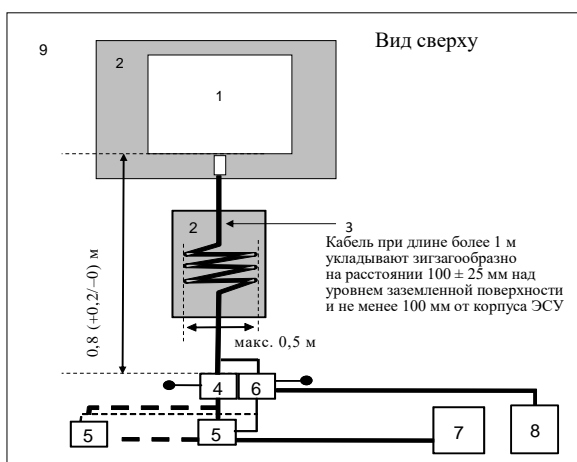
«4.1 В случае измерений, производимых в ~~полубезэховой камере~~ **закрытом помещении, или в закрытом помещении с абсорбционной облицовкой (ЗПАО)**, или на открытой испытательной площадке (ОИП), применяют предельные нормы помех для диапазона частот 0,15–30 МГц».

Приложение 20, добавление 1 исключить, заменив его следующим текстом:

«Приложение 20 – Добавление 1

Рис. 1

ЭСУ в конфигурации "режим зарядки ПЭАС с подключением к электросети" (напольное оборудование)



Пояснения:

- 1 Испытуемый ЭСУ
- 2 Изолированная опора
- 3 Зарядный кабель/кабель связи
- 4 Заземленный(е) ЭСЭ/ЭСС при зарядке от постоянного тока
- 5 Разъем сети электропитания
- 6 Заземленный(е) стабилизатор(ы) сопротивления
- 7 Зарядная станция
- 8 Измеряющий приемник
- 9 «Заземленная поверхность»

II. Обоснование

1. Пункт 3.1.9 был включен в поправки серии 04 к Правилам № 10 из-за отсутствия описания испытаний электрического сборочного узла (ЭСУ) перезаряжаемой энергоаккумулирующей системы (ПЭАС) и, следовательно, из-за того, что эти конкретные испытания ПЭАС могли проводиться только на транспортном средстве. После принятия поправок серии 05 к Правилам № 10, включая положения о конкретном испытании ЭСУ ПЭАС, пункт 3.1.9 потребовалось исключить.
2. Поправки серии 05, касающиеся исходных предельных значений для широкополосных помех (при 3 м и 10 м), соответствуют исходным предельным значениям для широкополосных помех, предусмотренным стандартом CISPR 12 (при 3 м и 10 м), однако поправки серии 05, касающиеся исходных предельных значений для узкополосных помех (при 3 м и 10 м), не соответствуют требованиям стандарта CISPR 12. Поэтому предлагается обеспечить соответствие поправок серии 05, касающихся исходных предельных значений для узкополосных помех (при 3 м и 10 м), предельным значениям для узкополосных помех, предусмотренным стандартом CISPR 12 (предельные значения для узкополосных помех, предусмотренных стандартом CISPR 12, минус 2 дБ в качестве более жесткого требования относительно официального утверждения типа, определенного в стандарте CISPR 12).
3. Обновленные положения, касающиеся эквивалента(ов) силовой сети (ЭСС), соответствуют последним обновленным требованиям стандартов CISPR 12 и CISPR 25, предусматривающим использование эквивалентов сети электропитания (ЭСЭ) для сети переменного тока, «ЭСС при зарядке от постоянного тока» для сети постоянного тока и высоковольтного (ВВ) ЭСС для высоковольтного ЭСУ.
4. Дополнительные уточнения внесены в связи с предельными значениями пункта 5 стандарта IEC 61000-3-3 и пункта 5 стандарта IEC 61000-3-11 Международной электротехнической комиссии (МЭК), а также с соответствующими параметрами (Pst, Plt, d(t), ...).
5. Пункт 7 касается «дополнительных технических требований в отношении транспортного средства в конфигурации "режим зарядки ПЭАС с подключением к электросети"». В случае подсоединения ЭСУ как к низковольтному (12В/24В), так и к высоковольтному источнику, испытательный импульс 4 невозможен из-за отсутствия стартера или двигателя стартера.
6. Настоящее предложение содержит уточнение, касающееся сетевого «кабеля постоянного тока», и заменяет ссылки на приложения ссылками на пункты основного текста, поскольку соответствующие требования предусмотрены в пунктах основного текста, а не в приложениях.
7. Предложение о переходных положениях (ПП) включает:
 - отмену ПП, касающихся поправок серии 03 и 04 (пункты 13.1–13.10);
 - замену единственного ПП, касающегося поправок серии 05 (пункт 13.11), на ПП, касающиеся поправок серии 05 (пункты 13.1.1–13.1.5), на основе «Проекта общих руководящих принципов, касающихся регламентирующих процедур и переходных положений Организации Объединенных Наций в Правилах ООН» (ECE/TRANS/WP.29/2017/107), использования содержащихся в пункте II приложения 1 к «Памятной записке» руководящих принципов V.1, V.2 и V.9 в отношении предлагаемых ПП 13.1.1, 13.1.2 и 13.1.5 и рассмотрения случаев распространения и типов транспортного средства, не оснащенного устройством связи для зарядки ПЭАС, либо элемента или отдельного технического блока, не оснащенного устройством связи для зарядки ПЭАС, либо элемента или отдельного технического узла, не имеющего соединительной системы для зарядки ПЭАС для предлагаемых ПП 13.1.3 и 13.1.4.

- новые ПП, касающиеся поправок серии 06 (пункты 13.2.1–13.2.4) и основанные на «Проекте общих руководящих принципов, касающихся регламентирующих процедур и переходных положений Организации Объединенных Наций в Правилах ООН» (ECE/TRANS/WP.29/2017/107), использовании содержащихся в пункте II приложения 1 к «Памятной записке» руководящих принципов V.1, V.2 и V.9 в отношении предлагаемых ПП 13.2.1, 13.2.2 и 13.2.4 и рассмотрении случаев распространения для предлагаемых ПП 13.2.3.
8. В настоящем документе обновляются ссылки на стандарты следующим образом: отмена ссылки на ISO 7637-1 (не упомянутого в документе), обновления ISO 11451-2 и ISO 11451-4 по последнему изданию, исправление ISO 11452-3 (ошибка), обновление ISO 11452-4 по последнему изданию, исключение IEC 61000-6-2 (не упомянутого в документе) и обновление CISPR 16-1-2 по последнему изданию.
9. Рисунки и таблицы, касающиеся высоковольтного(ых) ЭСЭ и ЭСС при зарядке от постоянного тока, обновлены для обеспечения их соответствия последним обновленным требованиям стандартов CISPR 12 и CISPR 25.
10. Внесены уточнения относительно транспортных средств в режиме зарядки: минимальное значение тока (с проведением различия между зарядкой переменным током и зарядкой постоянным током), учет многочисленных тяговых батарей и режима функционирования транспортного средства.
11. Обновлены положения об эквиваленте(ах) силовой сети при помощи указания ЭСЭ и ЭСС при зарядке от постоянного тока, а также внесены уточнения относительно положения жгута проводов и укладываемой зигзагообразно части кабеля для обеспечения соответствия последним обновленным требованиям стандартов CISPR 12 и CISPR 25.
12. Введена современная формулировка «закрытое помещение с абсорбционной облицовкой (ЗПАО)».
13. Обновлены рисунки, касающиеся транспортных средств в режиме зарядки, для обеспечения их соответствия последним обновленным требованиям стандартов CISPR 12, CISPR 25 и ISO/TC22/SC32/WG3, касающимся испытательной площадки и положения мотоцикла (ошибка) и введено уточнение в отношении «края рукоятки руля»; обновлены ссылки на эквивалент(ы) силовой сети с указанием ЭСЭ и ЭСС при зарядке от постоянного тока; внесены также редакционные исправления и введены различные конфигурации (расположение вилки сбоку или спереди/сзади).
14. Исключены упоминания о квазипиковом детекторе и широкополосных помехах, ибо они не относятся к измерениям узкополосных помех.
15. Внесено уточнение относительно режима функционирования транспортного средства (вне процесса зарядки).
16. Вместо контрольной точки испытательной площадки упомянута контрольная точка транспортного средства для обеспечения соответствия последним обновленным требованиям стандарта ISO 11451-2.
17. Внесено уточнение относительно расположения транспортного средства при энергетической экспозиции сзади.
18. Исправлена опечатка в «кГц» и исключено предложение, касающееся широкополосных помех, для обеспечения соответствия последним обновленным требованиям стандарта CISPR 12.
19. Обновлены рисунки, касающиеся ЭСУ в режиме зарядки, для обеспечения их соответствия последним обновленным требованиям стандартов CISPR 25 и ISO/TC22/SC32/WG3 CISPR 12 на эквивалент(ы) силовой сети на основе указания ЭСС и ЭСС при зарядке от постоянного тока.
20. Введено уточнение метода испытания ISO 11452-4 для обеспечения его соответствия обоим методам, определенным в последнем издании ISO 11452-4.

21. Настоящим предложением вводится уточнение посредством указания «трехфазного» оборудования и ссылок на все новые рисунки (1a–1d).
22. Два «общих» рисунка с изображением транспортного средства в режиме зарядки заменены четырьмя подробными рисунками и изображением различных конфигураций (расположение вилки сбоку или спереди/сзади).
23. В приложения 13, 14, 19 и 20 включен отсутствовавший в некоторых местах дополнительный пункт «Место проведения измерений».
24. Включена дополнительная формулировка об измерении с использованием сопротивления в 50 Ом.
25. Внесено уточнение о том, что соответствующее испытание, предусмотренное в стандарте IEC 61000-4-5, проводится по коротким одиночным импульсам грозового разряда.
26. Внесено уточнение о том, что подлежащая рассмотрению схема представляет собой «напольное оборудование».
27. Другие исправления носят исключительно редакционный характер.
